

# Sensore a dislocatore wafer senza gabbia 249W Fisher™

## Sommario

Introduzione .....	1
Scopo del manuale .....	1
Descrizione .....	2
Descrizione del numero di modello .....	3
Servizi educativi .....	3
Installazione .....	4
Installazione sulla sommità del serbatoio .....	5
Installazione con gabbia del dislocatore sul lato del serbatoio .....	5
Montaggio del sensore sul serbatoio di processo o sulla gabbia del dislocatore .....	9
Manutenzione .....	11
Rimozione del dislocatore e dello stelo .....	12
Sostituzione del dislocatore, della coppiglia, dell'estremità dello stelo e del bocchettone del dislocatore .....	13
Sostituzione del gruppo asta/azionatore del dislocatore .....	13
Sostituzione del tubo di torsione .....	14
Modifica del montaggio dal lato sinistro al lato destro o viceversa .....	16
Simulazione delle condizioni di processo per la taratura dei regolatori e dei trasmettitori di livello Fisher .....	16
Documenti .....	17
Ordinazione dei pezzi .....	17
Lunghezza dello stelo del dislocatore .....	17
Elenco pezzi .....	18

Figura 1. Sensore 249W Fisher con regolatore di livello digitale FIELDVUE™ DLC3010/DLC3020f



W8231-1

## Introduzione

### Scopo del manuale

Il manuale di istruzioni include le informazioni relative alla manutenzione e all'ordinazione dei pezzi per il sensore wafer senza gabbia 249W.

Sebbene al momento della spedizione dalla fabbrica il sensore sia collegato a un regolatore o a un trasmettitore, come mostrato nella Figura 1, il presente manuale non include informazioni relative a funzionamento, installazione, taratura, manutenzione o ordinazione dei pezzi per il regolatore/trasmettitore o per il gruppo completo. Per tali informazioni, consultare il manuale di istruzioni del regolatore/trasmettitore.

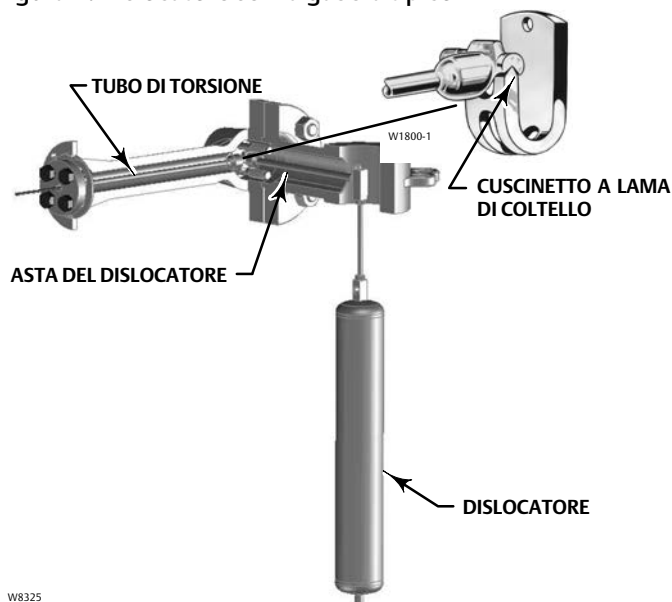
Prima di installare, azionare o effettuare la manutenzione di un sensore 249W e del regolatore o trasmettitore collegato è necessario ricevere un addestramento completo e qualificato per quanto riguarda la manutenzione, il funzionamento e l'installazione di valvole, attuatori e accessori. Per evitare danni o infortuni, è fondamentale leggere attentamente e comprendere il contenuto del presente manuale e seguirne tutte le indicazioni, inclusi tutti i messaggi di avvertenza e di attenzione relativi alla sicurezza. In caso di domande relative alle presenti istruzioni, contattare l'[ufficio vendite Emerson Automation Solutions](#) prima di procedere.

## Descrizione

Il sensore 249W è indicato per misurare il livello del liquido, il livello di interfaccia o la densità/peso specifico all'interno del serbatoio di processo.

Il gruppo del tubo di torsione (Figura 2) e il dislocatore forniscono un'indicazione del livello del liquido, del livello di interfaccia o della densità/peso specifico. Il gruppo del tubo di torsione è costituito da un tubo di torsione cavo il quale presenta ad un'estremità un albero interno saldato che sporge dall'altra estremità.

Figura 2. Dislocatore senza gabbia tipico



W8325

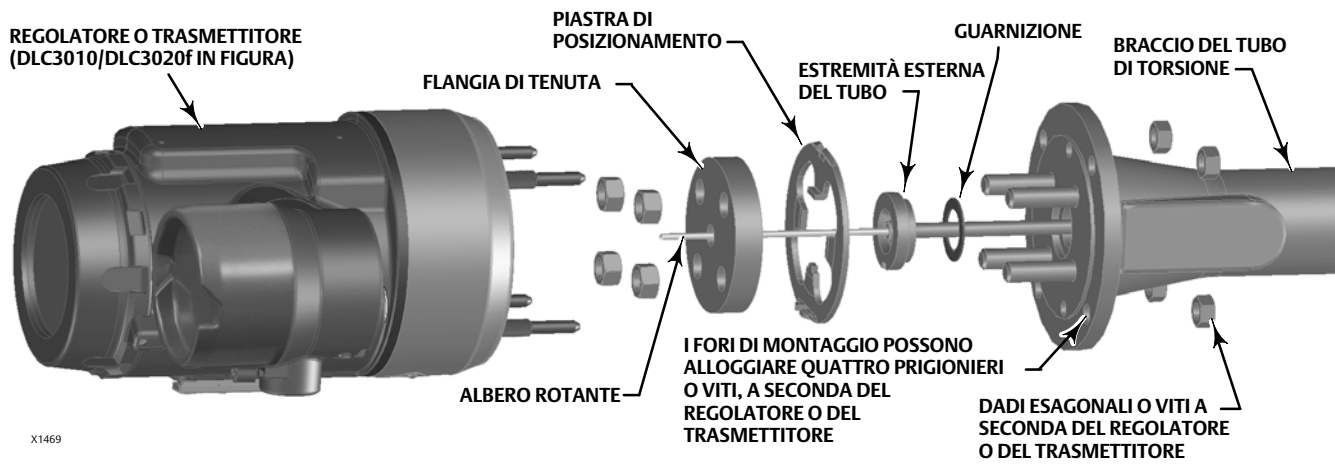
L'estremità libera del tubo è sigillata tramite una guarnizione ed è fissata rigidamente al braccio del tubo di torsione, consentendo all'estremità sporgente dell'albero di girare e quindi di trasmettere un movimento rotatorio. In questo modo l'interno del tubo di torsione rimane alla pressione atmosferica, eliminando la necessità di una baderna e gli svantaggi procurati dalla frizione delle baderne.

Il dislocatore esercita sempre una forza verso il basso su un'estremità dell'asta del dislocatore. L'altra estremità dell'asta del dislocatore è appoggiata al bordo a lama di coltello del cuscinetto pilota. Un albero calettato sul lato cuscinetto del dislocatore si inserisce in un alloggiamento all'esterno dell'estremità saldata del gruppo del tubo di torsione.

Le variazioni del livello del liquido, del livello di interfaccia o della densità/peso specifico fanno galleggiare il dislocatore tramite una forza uguale al peso del liquido spostato. Il corrispondente movimento verticale del dislocatore determina uno spostamento angolare dell'asta del dislocatore attorno al bordo a lama di coltello. Il gruppo del tubo di torsione è una molla di torsione che sostiene il dislocatore e determina la gamma di movimento dell'asta del dislocatore in base a specifiche variazioni di volume; pertanto, a ciascun incremento della variazione della spinta di galleggiamento corrisponde una torsione specifica. Questo movimento rotatorio viene trasmesso al braccio del tubo di torsione dall'albero rotante sporgente. Se all'estremità dell'albero rotante è collegato un regolatore o un trasmettitore, il movimento rotatorio viene convertito in un segnale pneumatico o elettrico variabile. La Figura 3 mostra la posizione di montaggio del regolatore o del trasmettitore sul braccio del tubo di torsione.

Se non altrimenti specificato, tutti i riferimenti NACE corrispondono a NACE MR0175-2002.

Figura 3. Sezione esplosa del braccio del tubo di torsione con regolatore o trasmettitore



## Descrizione del numero di modello

- Sensore senza gabbia in acciaio 249W - 3 o 4 pollici, CL150, CL300 o CL600.

La sezione Elenco pezzi riporta alcune configurazioni, lunghezze del dislocatore standard e materiali standard per il 249W e la Tabella 1 contiene l'elenco dei materiali di costruzione. Tuttavia, i componenti del 249W sono disponibili in un'ampia gamma di materiali, dimensioni e altre caratteristiche. Per ottenere assistenza per la selezione di caratteristiche, materiali e dimensioni specifiche, contattare l'[ufficio vendite Emerson Automation Solutions](#).

Tabella 1. Materiali di costruzione

Componente	Materiale standard	Altri materiali
Corpo wafer e braccio del tubo di torsione	WCC (conforme a NACE MR0175)	Acciaio inossidabile 316
Dislocatore	Acciaio inossidabile 304	Acciaio inossidabile 316, N10276, N04400, plastica e leghe speciali
Stelo del dislocatore, cuscinetto pilota, asta e azionatore del dislocatore	Acciaio inossidabile 316	N10276, N04400, altri acciai inossidabili austenitici e leghe speciali
Tubo di torsione	N05500 <sup>(1)</sup>	Acciaio inossidabile 316, N06600, N10276
Bulloneria	Viti o prigionieri in acciaio rivestito NCF di grado B7 o dadi di grado 2H	Prigionieri in acciaio di grado B7M o M8M e dadi di grado 2M
Guarnizione del braccio del tubo di torsione e guarnizione dell'estremità del tubo di torsione	Grafite/acciaio inossidabile	N04400/PTFE

1. N05500 non è indicato per applicazioni della molla a temperature superiori a 232 °C (450 °F). Se le temperature richieste superano questo limite, contattare l'ufficio vendite Emerson Automation Solutions o l'ingegnere responsabile dell'applicazione.

## Servizi educativi

Per informazioni relative ai corsi disponibili per i sensori di livello 249W e per diversi altri prodotti, si prega di rivolgersi a:

Emerson Automation Solutions  
 Educational Services, Registration  
 Telefono: +1-641-754-3771 o +1800-338-8158  
 e-mail: education@emerson.com  
<http://www.emerson.com/en-us/automation/services-consulting/educational-services>



## Installazione

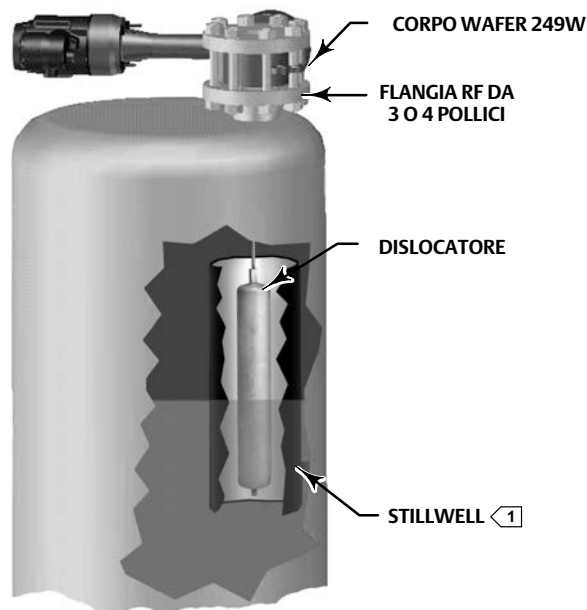
### ⚠ AVVERTENZA

Per evitare danni o infortuni causati dallo scarico improvviso della pressione:

- Per evitare infortuni, indossare sempre indumenti, guanti e occhiali di protezione durante qualsiasi intervento di installazione.
- Contattare l'ingegnere di processo o l'ingegnere della sicurezza per ulteriori informazioni sulle misure di sicurezza da adottare per la protezione contro il fluido di processo.
- Se l'installazione viene effettuata nell'ambito di un'applicazione esistente, fare riferimento al messaggio di AVVERTENZA all'inizio della sezione Manutenzione, nel presente manuale di istruzioni.

Il sensore 249W può essere installato direttamente sul serbatoio, come mostrato nella Figura 4. Il sensore può anche essere installato in una gabbia fornita dall'utente montata sul lato del serbatoio, come mostrato nella Figura 5. Il sensore può essere montato sulla sommità del serbatoio o nella gabbia del dislocatore con una flangia RF da 3 pollici con il corpo wafer 249W da 3 pollici, o con una flangia RF da 4 pollici con il corpo wafer 249W da 4 pollici.

Figura 4. Sensore 249W Fisher montato sulla sommità del serbatoio

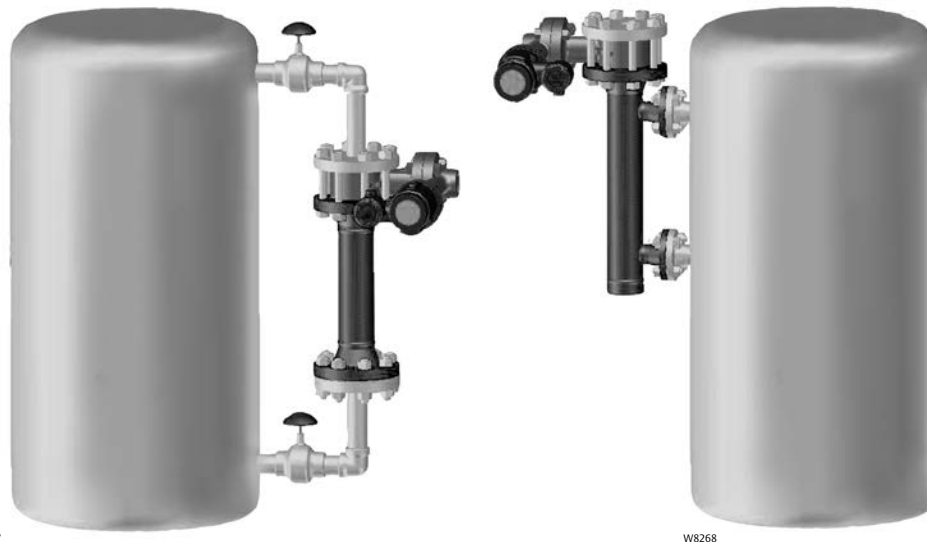


NOTA:

(1) SE IL FLUIDO SI TROVA IN UNO STATO DI AGITAZIONE CONTINUA, È NECESSARIO INSTALLARE UNO STILLWELL ATTORNO AL DISLOCATORE.

W8266

Figura 5. Sensore 249W Fisher montato con gabbia sul lato del serbatoio



**GABBIA CON CONNESSIONI IN BASSO E IN ALTO**

**GABBIA CON CONNESSIONI LATERALI**

## Installazione sulla sommità del serbatoio

### Nota

Se viene usato uno stillwell, evitare che il dislocatore ne tocchi la parete. Se il dislocatore dovesse toccare la parete, l'unità trasmetterà un segnale di uscita errato.

Poiché il dislocatore è sospeso all'interno del serbatoio, se il fluido è in uno stato di agitazione continua è necessario installare uno stillwell attorno al dislocatore per evitare un'eccessiva turbolenza attorno ad esso.

Per collegare il corpo del sensore al serbatoio è necessaria una connessione flangiata sul serbatoio, come mostrato nella Figura 4. Per applicazioni di livello di fluido o di interfaccia, installare un tubo di vetro calibrato sul serbatoio.

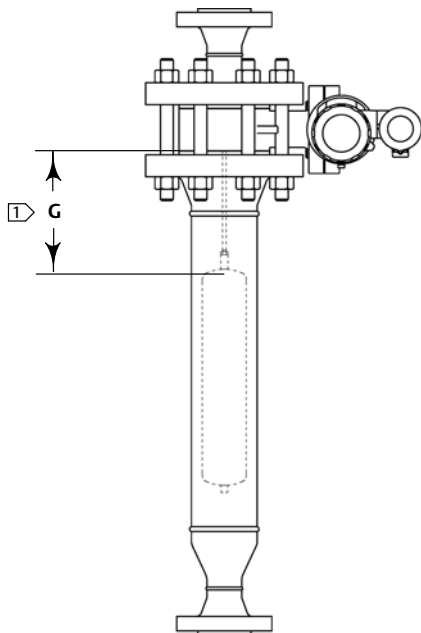
## Installazione con gabbia del dislocatore sul lato del serbatoio

### Nota

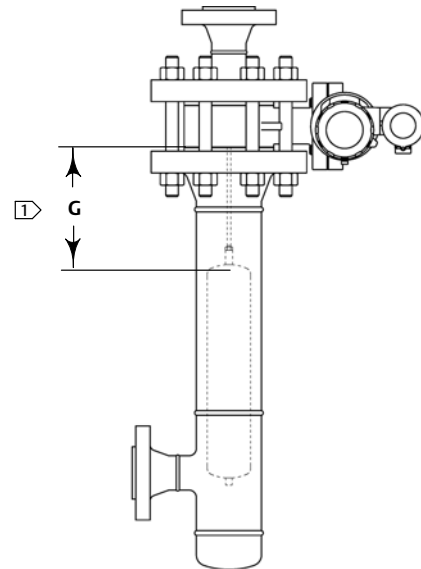
Installare la gabbia in posizione verticale, in modo che il dislocatore non ne tocchi la parete. Se il dislocatore dovesse toccare la parete della gabbia, l'unità trasmetterà un segnale di uscita errato.

La Figura 5 mostra il sensore 249W montato sul lato del serbatoio con la gabbia del dislocatore. La Figura 6 indica le dimensioni del 249W necessarie per poter fabbricare una gabbia. La Figura 7 indica le dimensioni dell'involucro per un sensore 249W e un regolatore DLC3010/DLC3020f, mentre la Figura 8 indica le dimensioni dell'involucro per un sensore 249W e un regolatore o trasmettitore 2500.

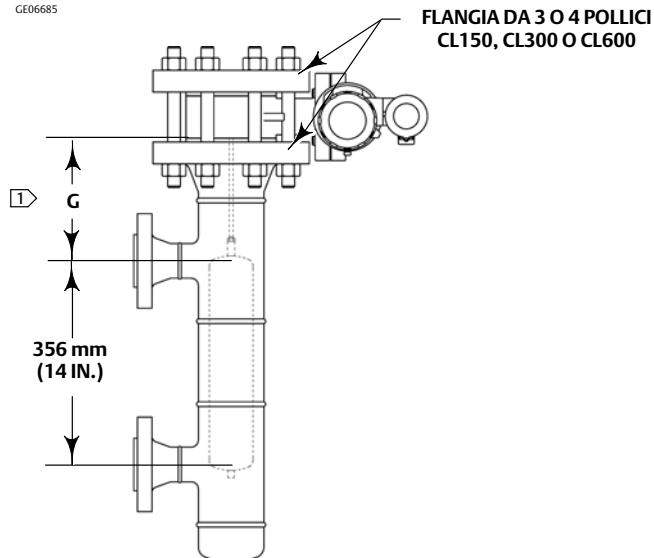
Figura 6. Connessioni tipiche della gabbia



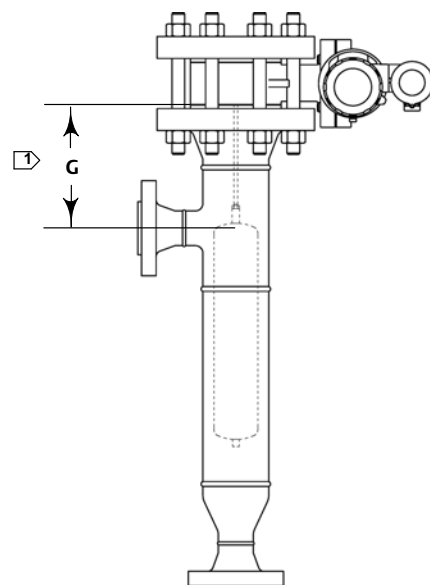
**GABBIA STILE 1**  
**CON CONNESSIONI DEL SERBATOIO**  
**LATERALI IN ALTO E IN BASSO**  
GE06685



**GABBIA STILE 2**  
**CON CONNESSIONI DEL SERBATOIO**  
**LATERALI IN ALTO E SULLA PARTE INFERIORE**  
GE06686



**GABBIA STILE 3**  
**CON CONNESSIONI DEL SERBATOIO LATERALI SULLA PARTE**  
**SUPERIORE E SULLA PARTE INFERIORE**  
GE06687

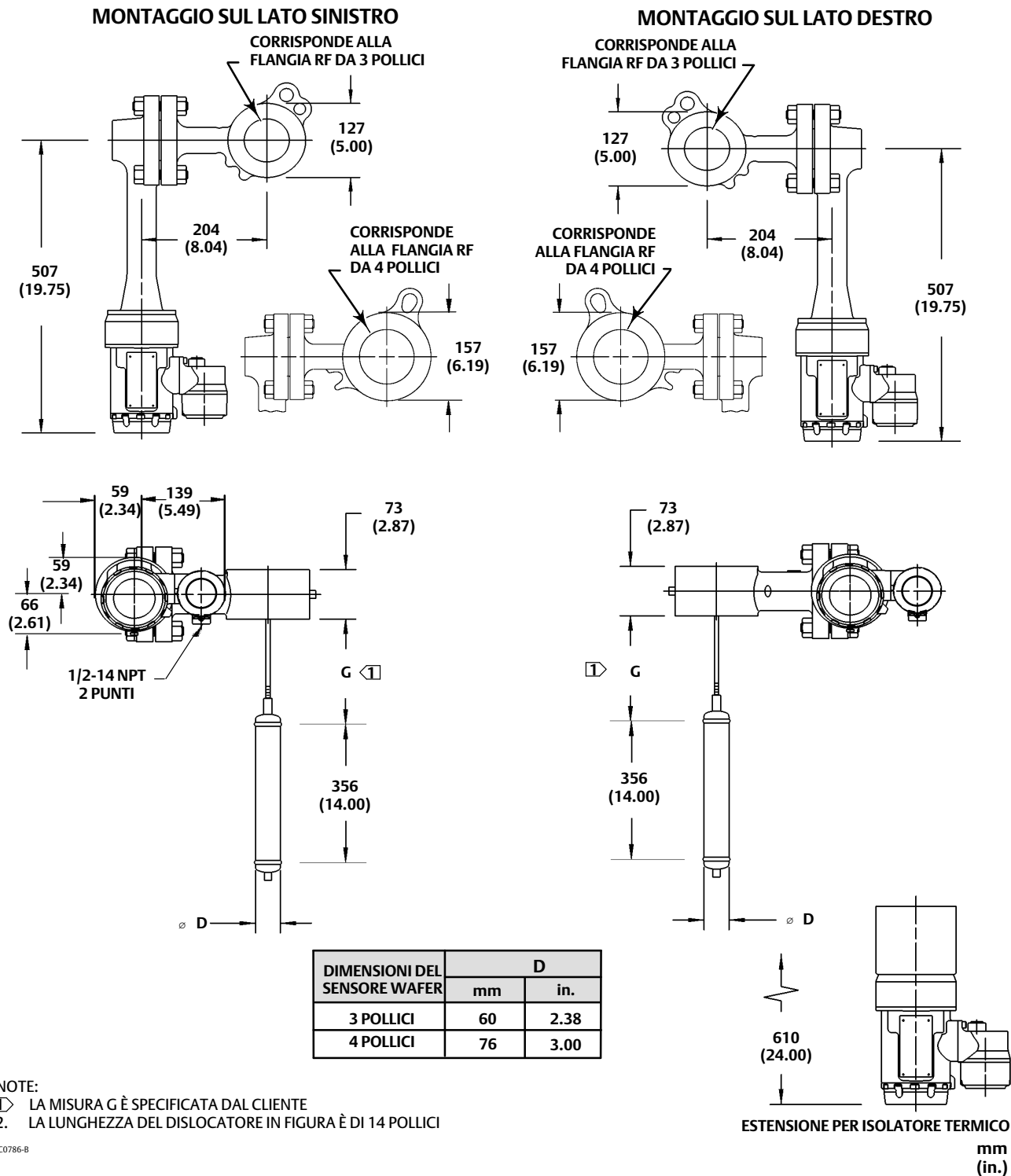


**GABBIA STILE 4**  
**CON CONNESSIONI DEL SERBATOIO LATERALI**  
**SULLA PARTE SUPERIORE E IN BASSO**  
GE06688

**NOTE:**

1. LA MISURA G È SPECIFICATA DAL CLIENTE.
2. LE CONNESSIONI AL SERBATOIO SONO FLANGE DA 1-1/2 O 2 POLLICI CL150, CL300 O CL600. (LE CONNESSIONI DEI LATI DEL SERBATOIO POSSONO ESSERE A VITE O A TASCA A SALDARE).
3. LA LUNGHEZZA DEL DISLOCATORE IN FIGURA È DI 14 POLLICI.
4. LE CONNESSIONI MOSTRATE SONO PER DLC3010/DLC3020f. LE CONNESSIONI SONO APPLICABILI ANCHE AL 2500.

Figura 7. Dimensioni dell'involucro per il 249W / DLC3010 o DLC3020f Fisher per il montaggio su gabbia fornita dall'utente



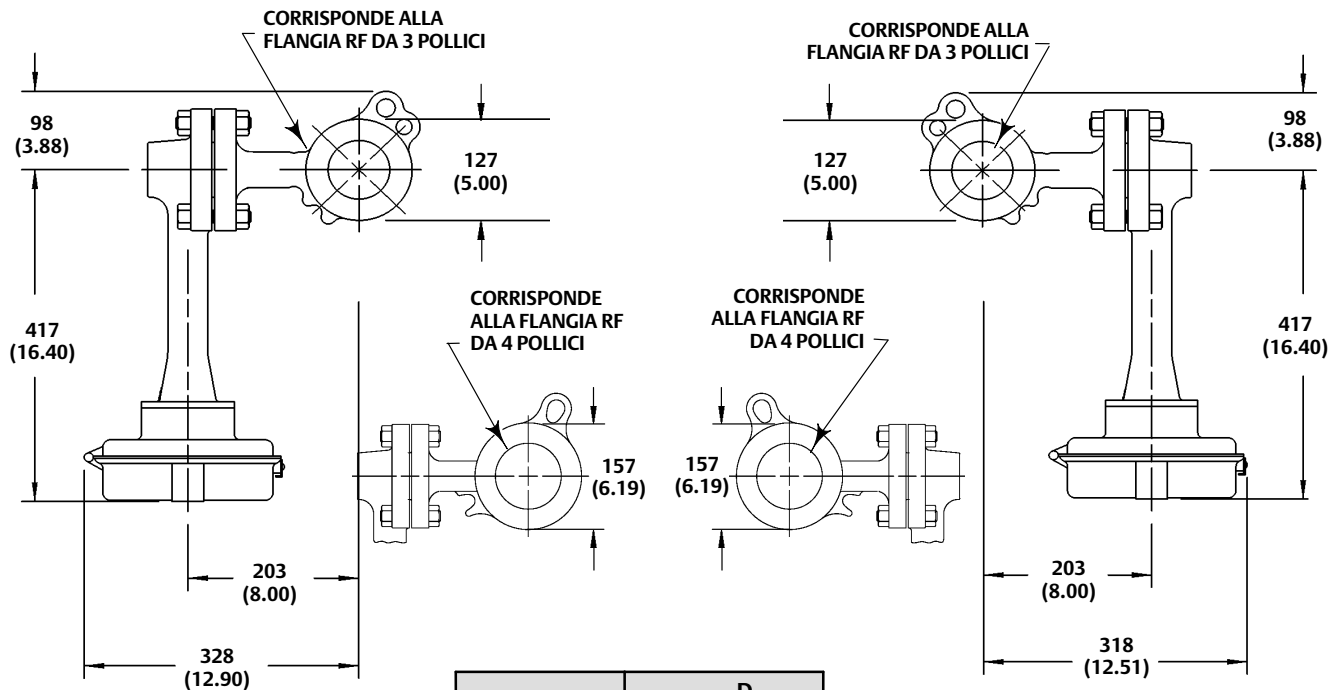
NOTE:

1. LA MISURA G È SPECIFICATA DAL CLIENTE
2. LA LUNGHEZZA DEL DISLOCATORE IN FIGURA È DI 14 POLLICI

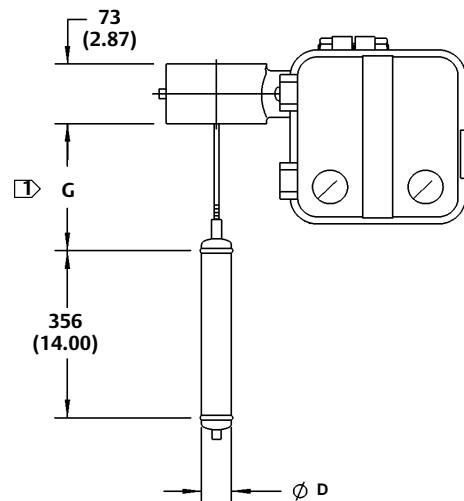
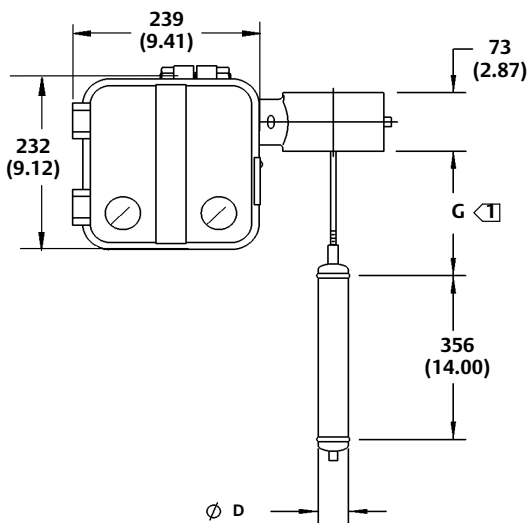
Figura 8. Dimensioni dell'involucro per 249W / 2500 Fisher per il montaggio su gabbia fornita dall'utente

**MONTAGGIO SUL LATO SINISTRO**

**MONTAGGIO SUL LATO DESTRO**



DIMENSIONI DEL SENSORE WAFER	D	
	mm	in.
3 POLLICI	60	2.38
4 POLLICI	76	3.00



NOTE:

- 1. LA MISURA G È SPECIFICATA DAL CLIENTE
- 2. LA LUNGHEZZA DEL DISLOCATORE IN FIGURA È DI 14 POLLICI

mm  
(in.)

GE06028-A



Durante la costruzione della gabbia, mantenere una distanza minima di 1/4 di pollice tra il dislocatore e la parete della gabbia. Per fluidi viscosi o contaminati può essere necessario uno spazio maggiore. La lunghezza della gabbia sotto il dislocatore deve essere tale da impedire al dislocatore di toccare la base della gabbia. La distanza A dovrebbe essere sufficiente per garantire lo spazio adeguato per l'installazione e per l'accesso alle valvole di isolamento, ecc. Installare la gabbia in posizione verticale in modo che il dislocatore non tocchi i lati della gabbia.

Come mostrato nella Figura 5, montare la gabbia installando dei tubi equalizzatori tra le connessioni della gabbia e il serbatoio. In ciascuno dei tubi equalizzatori è necessario installare un rubinetto di arresto o una valvola a comando manuale con una bocca di diametro pari a 1-1/2 pollici o maggiore. Se la linea inferiore della gabbia presenta un punto di intercettazione dei fluidi, installare uno scarico tra la gabbia e il rubinetto di arresto o la valvola a comando manuale. Per applicazioni di livello di fluido o di interfaccia, posizionare la gabbia del dislocatore in modo che il centro della gabbia sia il più vicino possibile al centro del campo di lavoro del livello di interfaccia o del livello del fluido misurato. Considerare inoltre l'installazione di un tubo di vetro calibrato sul serbatoio o sulla gabbia del dislocatore.

## Montaggio del sensore sul serbatoio di processo o sulla gabbia del dislocatore

### ATTENZIONE

**Se il dislocatore viene inserito nel serbatoio o nella gabbia prima di essere collegato all'asta, sostenere il dislocatore con un supporto adeguato per evitare che cada all'interno del serbatoio o della gabbia danneggiandosi.**

Installare il corpo wafer del sensore sul serbatoio o sulla gabbia del dislocatore secondo la seguente procedura.

Prima di installare il sensore sulla gabbia o sul serbatoio è possibile collegare il dislocatore all'asta del dislocatore. In tal caso, collegare il dislocatore all'asta seguendo le istruzioni riportate alla Fase 1. Se il diametro del dislocatore è sufficientemente piccolo, installare un dislocatore a sezioni o lungo attraverso il corpo wafer dopo averlo posizionato sulla flangia di collegamento. In questo caso, installare il dislocatore nella Fase 4.

1. Posizionare la guarnizione di tenuta sulla flangia di collegamento. Per installare il dislocatore, inserirlo nel serbatoio o nella gabbia. Tenere il corpo wafer sopra la flangia di collegamento. Collegare il dislocatore come mostrato nella Figura 9, bloccando il gruppo con le coppiglie in dotazione. Se tra il bocchettone del dislocatore e l'estremità dello stelo viene usata un'estensione dello stelo, controllare che i dadi siano serrati su ciascuna estremità dello stelo.
2. Per posizionare il corpo wafer sulla flangia di collegamento, inserire un prigioniero con dado attraverso la flangia di collegamento e uno degli occhielli presenti sul corpo wafer, come mostrato nella Figura 10. Avvitare un secondo dado sulla parte superiore del prigioniero in modo da bloccare il corpo wafer in posizione. Il secondo dado può essere rimosso dopo aver installato la flangia superiore.
3. Se il dislocatore è stato installato alla Fase 1, passare alla Fase 5, altrimenti procedere con la Fase 4.
4. Per l'installazione di un dislocatore a sezioni o lungo:
  - a. Rimuovere il gruppo del braccio del tubo di torsione e l'asta del dislocatore dal corpo wafer.
  - b. Inserire il dislocatore attraverso il corpo wafer nel serbatoio o nella gabbia.
  - c. Rimontare il gruppo del braccio del tubo di torsione e l'asta del dislocatore sul corpo wafer.
  - d. Collegare il dislocatore come mostrato nella Figura 9, bloccando il gruppo con le coppiglie in dotazione. Se tra il bocchettone del dislocatore e l'estremità dello stelo viene usata un'estensione dello stelo, controllare che i dadi siano serrati su ciascuna estremità dello stelo.

Figura 9. Collegamenti dell'asta del dislocatore e del dislocatore

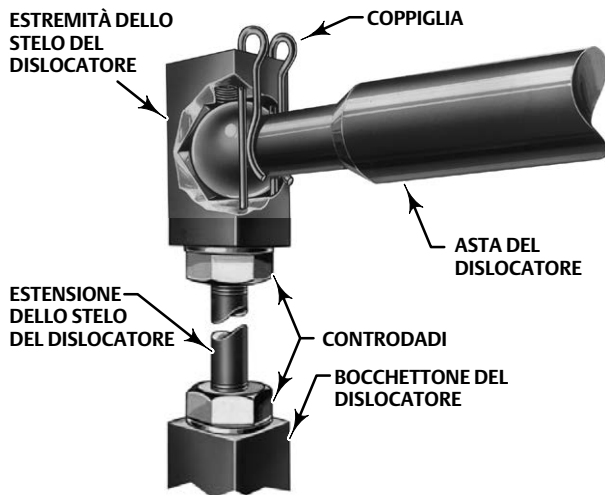


Figura 10. Posizionamento del corpo wafer 249W Fisher sulla flangia di collegamento



**Nota**

Durante la fase successiva, se il corpo wafer viene montato su una gabbia del dislocatore ed è richiesto un adattatore della flangia, installare l'adattatore della flangia al posto della flangia cieca.

5. Fare riferimento alla Figura 11. Posizionare una seconda guarnizione di tenuta sulla parte superiore del corpo wafer. Posizionare una flangia cieca sul corpo wafer in modo che i fori nella flangia cieca siano allineati ai fori della flangia di collegamento.
6. Fare riferimento alla Figura 12. Fissare il corpo wafer tra la flangia cieca e la flangia di collegamento inserendo i prigionieri e i dadi rimanenti. Serrare i dadi quanto basta a mantenere il corpo wafer in posizione.
7. Rimuovere il dado dal prigioniero usato alla Fase 2. Inserire di nuovo il prigioniero attraverso i fori della flangia cieca e della flangia di collegamento. Avvitare di nuovo il dado sul prigioniero.
8. Serrare tutti i dadi in sequenza incrociata alla coppia di serraggio indicata nelle Tabelle 2 o 3.

Figura 11. Installazione della flangia cieca



Figura 12. Installazione completa del 249W Fisher



Tabella 2. Coppie di serraggio dei bulloni consigliate per lubrificanti tipici (flange da 3 pollici)

Materiale dei bulloni e dei dadi	Dimensione dei bulloni	Valore nominale pressione flangia di congiunzione	Lubrificante			
			Rivestimento Fisher NCF2 <sup>(1)</sup>	Molykote® 321R	Lubriplate® Mag-1	Never-Seez® Nickel Special
			Coppia, N·m (lbf·ft)			
SA193-B7	5/8-11	CL150	431 ± 62 (97 ± 14)	431 ± 62 (97 ± 14)	556 ± 84 (125 ± 19)	534 ± 80 (120 ± 18)
	3/4-10	CL300	667 ± 98 (150 ± 22)	667 ± 98 (150 ± 22)	845 ± 124 (190 ± 28)	801 ± 133 (180 ± 30)
	3/4-10	CL600	667 ± 98 (150 ± 22)	667 ± 98 (150 ± 22)	845 ± 124 (190 ± 28)	801 ± 133 (180 ± 30)
SA193-B7M	5/8-11	CL150	431 ± 44 (97 ± 10)	431 ± 44 (97 ± 10)	556 ± 58 (125 ± 13)	534 ± 53 (120 ± 12)
	3/4-10	CL300	689 ± 71 (155 ± 16)	689 ± 71 (155 ± 16)	890 ± 89 (200 ± 20)	845 ± 84 (190 ± 19)
	3/4-10	CL600	689 ± 71 (155 ± 16)	689 ± 71 (155 ± 16)	890 ± 89 (200 ± 20)	845 ± 84 (190 ± 19)
SA193-B8M CL2	5/8-11	CL150	Non applicabile	418 ± 62 (94 ± 14)	534 ± 80 (120 ± 18)	511 ± 67 (115 ± 15)
	3/4-10	CL300	Non applicabile	689 ± 102 (155 ± 23)	890 ± 133 (200 ± 30)	845 ± 124 (190 ± 28)
	3/4-10	CL600	Non applicabile	689 ± 102 (155 ± 23)	890 ± 133 (200 ± 30)	845 ± 124 (190 ± 28)

1. Le coppie di serraggio per NCF2 senza aggiunta di lubrificante sono uguali a quelle per Molykote 321R

Tabella 3. Coppie di serraggio dei bulloni consigliate per lubrificanti tipici (flange da 4 pollici)

Materiale dei bulloni e dei dadi	Dimensione dei bulloni	Valore nominale pressione flangia di congiunzione	Lubrificante			
			Rivestimento Fisher NCF2 <sup>(1)</sup>	Molykote 321R	Lubriplate Mag-1	Never-Seez® Nickel Special
			Coppia, N·m (lbf·ft)			
SA193-B7	5/8-11	CL150	431 ± 62 (97 ± 14)	431 ± 62 (97 ± 14)	556 ± 84 (125 ± 19)	534 ± 80 (120 ± 18)
	3/4-10	CL300	667 ± 98 (150 ± 22)	667 ± 98 (150 ± 22)	845 ± 124 (190 ± 28)	801 ± 133 (180 ± 30)
	7/8-9	CL600	1022 ± 102 (230 ± 23)	1022 ± 102 (230 ± 23)	1289 ± 129 (290 ± 29)	1222 ± 122 (275 ± 28)
SA193-B7M	5/8-11	CL150	431 ± 44 (97 ± 10)	431 ± 44 (97 ± 10)	556 ± 58 (125 ± 13)	534 ± 53 (120 ± 12)
	3/4-10	CL300	689 ± 71 (155 ± 16)	689 ± 71 (155 ± 16)	890 ± 89 (200 ± 20)	845 ± 84 (190 ± 19)
	7/8-9	CL600	1022 ± 102 (230 ± 23)	1022 ± 102 (230 ± 23)	1289 ± 129 (290 ± 29)	1222 ± 122 (275 ± 28)
SA193-B8M CL2	5/8-11	CL150	Non applicabile	418 ± 62 (94 ± 14)	534 ± 80 (120 ± 18)	511 ± 67 (115 ± 15)
	3/4-10	CL300	Non applicabile	689 ± 102 (155 ± 23)	890 ± 133 (200 ± 30)	845 ± 124 (190 ± 28)
	7/8-9	CL600	Non applicabile	956 ± 96 (255 ± 96)	1133 ± 114 (255 ± 26)	1111 ± 111 (250 ± 25)

1. Le coppie di serraggio per NCF2 senza aggiunta di lubrificante sono uguali a quelle per Molykote 321R

## Manutenzione

I componenti del sensore sono soggetti a normale usura e devono essere ispezionati e, se necessario, sostituiti. La frequenza dei controlli e delle sostituzioni dipende dalle condizioni di servizio.

### ⚠ AVVERTENZA

Per evitare danni o infortuni causati dallo scarico improvviso della pressione, prima di effettuare alcun intervento di manutenzione:

- Indossare sempre indumenti, guanti e occhiali protettivi.
- Scaricare tutta la pressione di processo nel serbatoio di processo nel quale è installato il sensore 249W.
- Scaricare il fluido di processo dal serbatoio di processo.
- Interrompere qualsiasi ingresso pneumatico o elettrico al regolatore o al trasmettitore collegati al sensore 249W e scaricare tutta la pressione di alimentazione pneumatica.
- Allentare i tappi filettati o i bulloni della flangia con estrema cautela.
- Rimuovere il regolatore o il trasmettitore dal braccio del tubo di torsione (Rif. 2).

Prima di effettuare qualsiasi intervento di manutenzione che richiede il maneggiamento del dislocatore, controllare il dislocatore (Rif. 4) per verificare che i fluidi o la pressione di processo non siano infiltrati nel dislocatore.

Il dislocatore di questa unità è un contenitore sigillato. Se si verificano infiltrazioni di fluidi o pressione di processo, il dislocatore potrebbe trattenere pressione o liquidi pericolosi per un periodo prolungato. Un dislocatore nel quale sono infiltrati liquidi o pressione di processo può contenere:

- Pressione, come conseguenza della permanenza in un serbatoio pressurizzato.
- Liquido che può diventare pressurizzato a causa di una variazione della temperatura.
- Liquidi infiammabili, pericolosi o corrosivi.

Lo scarico improvviso della pressione, il contatto con liquidi pericolosi, incendi o esplosioni che possono causare infortuni e danni, possono verificarsi se un dislocatore che contiene pressione o fluido di processo viene forato, sottoposto a calore o a interventi di riparazione.

Maneggiare il dislocatore con cautela. Tenere in considerazione le caratteristiche del fluido di processo in uso.

Contattare l'ingegnere di processo o l'ingegnere della sicurezza per ulteriori informazioni sulle misure di sicurezza da adottare per la protezione contro il fluido di processo.

---

#### Nota

Ad eccezione delle guarnizioni (Rif. 12, 13), i sintomi dei guasti relativi a componenti specifici vengono discussi nelle seguenti sezioni. Ciascuna sezione si riferisce in modo specifico a questi componenti. Indipendentemente dall'ubicazione, i guasti delle guarnizioni sono indicati da una perdita nell'area in cui è installata la guarnizione. Ogni volta che una guarnizione viene rimossa, sostituirla con una guarnizione nuova.

---

Le procedure di seguito sono applicabili al gruppo 249W mostrato nella Figura 14. Per la posizione dei numeri di riferimento, fare riferimento alla Figura 14.

## Rimozione del dislocatore e dello stelo

### **⚠ AVVERTENZA**

Fare riferimento al messaggio di AVVERTENZA all'inizio della sezione Manutenzione.

Il dislocatore (Rif. 4) è un contenitore sigillato. Se si sono verificate infiltrazioni di fluidi o pressione di processo, il dislocatore potrebbe trattenere la pressione o liquidi pericolosi per un periodo prolungato.

Accumuli di residui di processo sul dislocatore e sullo stelo (Rif. 11) possono alterare il peso del dislocatore o il volume spostato. Uno stelo piegato o un dislocatore corroso o ammaccato possono compromettere le prestazioni.

Se il dislocatore è appoggiato contro il fermo corsa, se appare sovraccarico o se causa una deriva in uscita o altre imprecisioni di uscita, è possibile che si siano verificate delle infiltrazioni di fluido o pressione di processo. Un dislocatore che presenta tali caratteristiche può contenere pressione in quanto è stato all'interno di un serbatoio pressurizzato, può contenere un fluido di processo che è diventato pressurizzato a causa di una variazione della temperatura e può contenere un fluido di processo infiammabile e pericoloso.

### **⚠ AVVERTENZA**

Lo scarico improvviso della pressione, il contatto con liquidi pericolosi, incendi o esplosioni che possono causare infortuni e danni, possono verificarsi se un dislocatore che contiene pressione o fluido di processo viene forato, sottoposto a calore o a interventi di riparazione.

Maneggiare il dislocatore con cautela.

1. Sostenere il corpo del sensore (Rif. 1) e il braccio del tubo di torsione (Rif. 2). Rimuovere i bulloni che fissano il corpo wafer al serbatoio di processo o alla gabbia del dislocatore.

**ATTENZIONE**

**Durante la rimozione del sensore dal serbatoio di processo o dalla gabbia del dislocatore, il dislocatore può rimanere collegato all'asta del dislocatore e venire sollevato con il corpo wafer (Rif. 1) quando il corpo wafer viene rimosso. Se il dislocatore viene separato dall'asta prima di rimuovere il corpo wafer, rimuovere la coppiglia (Rif. 10).**

**Fare attenzione a non far cadere il dislocatore sul fondo del serbatoio di processo o della gabbia in quanto potrebbe subire danni.**

2. Rimuovere il sensore con cautela. Se il dislocatore viene rimosso insieme al sensore, fare attenzione a non danneggiare il dislocatore o a piegare lo stelo quando si poggia il sensore.
3. Se necessario, seguire la procedura per la sostituzione del dislocatore, del gruppo dell'asta del dislocatore, della coppiglia, dell'estremità dello stelo e del bocchettone del dislocatore.

## Sostituzione del dislocatore, della coppiglia, dell'estremità dello stelo e del bocchettone del dislocatore

La coppiglia (Rif. 10), la sfera sul gruppo asta/azionatore del dislocatore (Rif. 5) e l'estremità dello stelo o il connettore dello stelo del dislocatore (Rif. 6) possono essere troppo usurati per garantire una connessione sicura o talmente ostruiti o corrosi da impedire la rotazione corretta del dislocatore. Se necessario, sostituire tali componenti.

**ATTENZIONE**

**Se il dislocatore deve essere scollegato dall'asta prima di essere rimosso dal serbatoio del processo o dalla gabbia, sostenere adeguatamente il dislocatore per evitare che cada all'interno del serbatoio o della gabbia danneggiandosi.**

1. Dopo aver seguito la procedura corretta per la rimozione del sensore e del dislocatore dal serbatoio di processo o dalla gabbia del dislocatore, spostare il gruppo del sensore in una zona adeguata per effettuarne la manutenzione. Sostenere il gruppo per evitare di danneggiare il dislocatore, lo stelo del dislocatore, il gruppo asta/azionatore del dislocatore e i componenti associati.
2. Per sostenere il dislocatore, installare lo stelo e l'estremità dello stelo (o un'asta filettata) in un foro filettato da 1/4 di pollice 28 UNF nel bocchettone del dislocatore o nel connettore dello stelo.
3. Accedere alla coppiglia, al bocchettone del dislocatore, all'estremità a sfera del gruppo asta/azionatore del dislocatore, all'estremità dello stelo o al connettore dello stelo del dislocatore seguendo le seguenti istruzioni:

Rimuovere la coppiglia per liberare il dislocatore o l'estremità dello stelo dall'estremità a sfera del gruppo asta/azionatore del dislocatore. Sollevare il dislocatore o l'estremità dello stelo dalla sfera.

4. Sostituire i componenti usurati o danneggiati, se necessario. Riportare il dislocatore o l'estremità dello stelo sul gruppo asta/azionatore del dislocatore. Installare la coppiglia.
5. Installare il sensore e il regolatore/trasmittitore. Tarare il regolatore/trasmittitore seguendo le procedure incluse nel manuale di istruzioni del regolatore/trasmittitore.

## Sostituzione del gruppo asta/azionatore del dislocatore

La sfera sul gruppo asta/azionatore del dislocatore (Rif. 5) può essere troppo usurata per garantire una connessione sicura o talmente corrosa da impedire la rotazione corretta del dislocatore. Se necessario, sostituire il gruppo asta/azionatore del dislocatore.

**ATTENZIONE**

**Se il dislocatore deve essere scollegato dal gruppo asta/azionatore prima di essere rimosso dal serbatoio di processo o dalla gabbia, sostenere adeguatamente il dislocatore per evitare che cada all'interno del serbatoio o della gabbia danneggiandosi.**

1. Dopo aver seguito la procedura corretta per la rimozione del sensore e del dislocatore dal serbatoio del processo o dalla gabbia del dislocatore, spostare il gruppo del sensore in una zona adeguata per effettuarne la manutenzione. Sostenere il gruppo per evitare di danneggiare il dislocatore, lo stelo del dislocatore, il gruppo dell'asta del dislocatore e i componenti associati.
2. Rimuovere il regolatore/trasmittitore e il dislocatore (Rif. 4). Quindi rimuovere i dadi esagonali (Rif. 20) che fissano il braccio del tubo di torsione (Rif. 2) al corpo wafer (Rif. 1). Separare il braccio del tubo di torsione dal corpo wafer.
3. Rimuovere i dadi (Rif. 18) e la flangia di tenuta (Rif. 14) sull'estremità del braccio del tubo di torsione.
4. Rimuovere la piastra di posizionamento (Rif. 15) liberando le due alette.

L'aletta verticale si inserisce in un foro della flangia del braccio del tubo di torsione (parte superiore della Figura 13, a sinistra). L'aletta orizzontale (nascosta dietro il cacciavite nella parte inferiore della Figura 13, a sinistra) si inserisce in una scanalatura all'estremità esterna del tubo del gruppo del tubo di torsione (la sezione esplosa nella Figura 13 mostra questa aletta alla destra dell'estremità esterna del tubo).

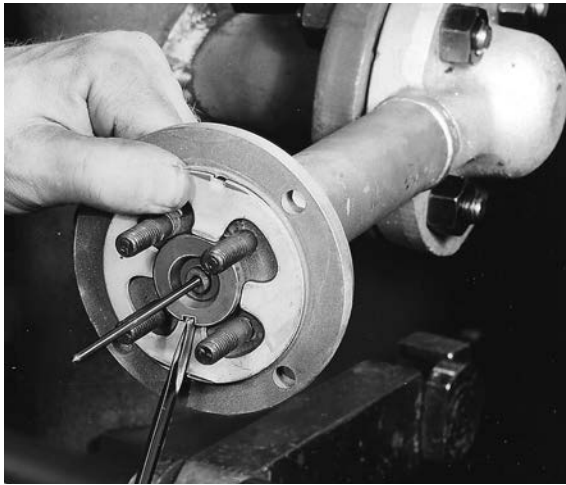
Inserire un cacciavite nelle scanalature della piastra di posizionamento e nell'estremità esterna del tubo, come mostrato nella Figura 13. Girare lentamente la piastra di posizionamento in modo da liberare l'aletta dal braccio del tubo di torsione. Quindi riportare in posizione la piastra in modo che il dislocatore si poggi e disinnestare l'altra aletta della piastra dalla scanalatura nell'estremità esterna del tubo.

5. Estrarre il gruppo del tubo di torsione dal braccio del tubo di torsione. Rimuovere la guarnizione dell'estremità del tubo (Rif. 13) e gettarla (una nuova guarnizione sarà installata nella fase 9). Pulire e ispezionare le superfici di accoppiamento della guarnizione.
6. Usando lo strumento adatto, allentare e rimuovere il bullone superiore del cuscinetto pilota (Rif. 8). Sollevare il gruppo asta/azionatore del dislocatore dal bordo a lama di coltello del cuscinetto pilota (Rif. 7).
7. Ispezionare visivamente il cuscinetto pilota per rilevare segni di corrosione o usura. In caso debba essere sostituito, rimuovere il cuscinetto pilota rimuovendone il bullone inferiore. Installare un nuovo cuscinetto pilota e il suo bullone inferiore.
8. Installare il nuovo gruppo asta/azionatore del dislocatore sul bordo a lama di coltello del cuscinetto pilota. Installare il bullone superiore del cuscinetto pilota (Rif. 8), senza serrarlo.
9. Inserire una nuova guarnizione dell'estremità del tubo nell'incavo nel braccio del tubo di torsione.
10. Inserire il gruppo del braccio del tubo di torsione e ruotarlo finché il suo alloggiamento non si accoppia con il gruppo dell'asta del dislocatore in modo che la flangia esterna del tubo si appoggi contro la guarnizione.
11. Tenendo il pollice sulla porzione superiore della piastra di posizionamento e un cacciavite nelle scanalature, come mostrato nella Figura 13, ruotare la piastra e premere l'aletta sulla piastra nel foro del braccio del tubo di torsione (in questo modo si precarica il tubo di torsione).
12. Installare la flangia di tenuta e fissarla con quattro dadi (Rif. 18), prestando attenzione a serrare tutti i dadi in modo uniforme.
13. Serrare il bullone superiore del cuscinetto pilota (Rif. 8). Per accedere al bullone superiore del cuscinetto pilota è necessario premere leggermente il gruppo asta/azionatore del dislocatore.
14. Installare il braccio del tubo di torsione sul corpo wafer e fissarlo con i bulloni corretti (Rif. 19 e 20).
15. Installare il sensore e il regolatore/trasmittitore. Tarare il regolatore/trasmittitore seguendo le procedure incluse nel manuale di istruzioni del regolatore/trasmittitore.

## Sostituzione del tubo di torsione

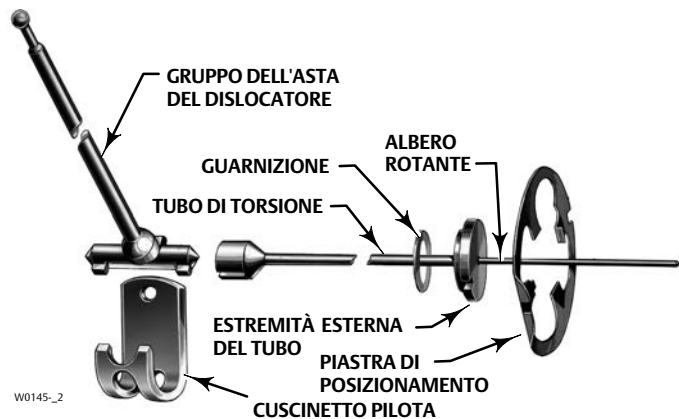
La corrosione o una perdita dall'estremità esterna del tubo di torsione indicano il deterioramento del gruppo del tubo di torsione (Rif. 3) o della guarnizione all'estremità del tubo di torsione (Rif. 13). L'uscita dell'albero rotante può divenire irregolare o venire a mancare in caso l'alloggiamento sull'estremità interna del gruppo del tubo di torsione non si innesti nel lato cuscinetto del gruppo asta/azionatore del dislocatore (Rif. 5).

Figura 13. Gruppi del tubo di torsione e dell'asta del dislocatore



W0654\_1

**RIMOZIONE O INSTALLAZIONE DELLA  
PIASTRA DI POSIZIONAMENTO**



**VISTA ESPLOSA DEL GRUPPO DEL TUBO DI  
TORSIONE E DELL'ASTA DEL DISLOCATORE**

1. Dopo aver seguito la procedura corretta per la rimozione del sensore e del dislocatore dal serbatoio del processo o dalla gabbia del dislocatore, spostare il gruppo del sensore in una zona adeguata per effettuarne la manutenzione. Sostenere il gruppo per evitare di danneggiare il dislocatore, lo stelo del dislocatore, il gruppo dell'asta del dislocatore e i componenti associati.
2. Rimuovere il regolatore/trasmittitore e il dislocatore (Rif. 4). Quindi rimuovere i dadi esagonali (Rif. 20) che fissano il braccio del tubo di torsione (Rif. 2) al corpo wafer (Rif. 1). Separare il braccio del tubo di torsione dal corpo wafer.
3. Rimuovere i dadi (Rif. 18) e la flangia di tenuta (Rif. 14) che fissano la piastra di posizionamento (Rif. 15) all'estremità del braccio del tubo di torsione.

**ATTENZIONE**

**Se a questo punto della procedura il dislocatore è ancora collegato all'asta del dislocatore, fare attenzione a non lasciare cadere il gruppo del tubo di torsione se si usa un cacciavite per fare leva alle Fasi 4 e 6. Il distacco improvviso del dislocatore può causare danni al dislocatore o al gruppo del tubo di torsione.**

4. Rimuovere la piastra di posizionamento (Rif. 15) rimuovendo le due alette.

L'aletta verticale si inserisce in un foro della flangia del braccio del tubo di torsione (Figura 13). L'aletta orizzontale (nascosta dietro il cacciavite nella Figura 13) si inserisce in una scanalatura all'estremità esterna del tubo del gruppo del tubo di torsione (la sezione esplosa nella Figura 13 mostra questa aletta alla destra dell'estremità esterna del tubo).

La piastra di posizionamento può essere sollevata con una leva e rimossa dal braccio del tubo di torsione e dall'estremità esterna del tubo se il dislocatore è già stato scollegato dall'asta. Tuttavia, se il dislocatore è ancora collegato all'asta, porre la lama di un cacciavite nelle scanalature della piastra di posizionamento e dell'estremità esterna del tubo, come mostrato nella Figura 13. Girare lentamente la piastra di posizionamento in modo da liberare l'aletta dal braccio del tubo di torsione. Quindi riportare in posizione la piastra in modo da sostenere il dislocatore e disinnestare l'altra aletta della piastra dalla scanalatura nell'estremità esterna del tubo.

5. Estrarre il gruppo del tubo di torsione e la guarnizione dell'estremità del tubo dal braccio del tubo di torsione. Rimuovere la guarnizione dell'estremità del tubo (Rif. 13) e gettarla (una nuova guarnizione sarà installata nella fase 6). Pulire e ispezionare le superfici di accoppiamento della guarnizione.
6. Inserire una nuova guarnizione dell'estremità del tubo nell'incavo nel braccio del tubo di torsione.
7. Inserire il gruppo del tubo di torsione nel braccio del tubo di torsione, come mostrato nella Figura 13. Ruotare il gruppo del tubo di torsione finché il suo alloggiamento non si accoppia all'elemento conduttore sul gruppo dell'asta del dislocatore, in modo che

la flangia esterna del tubo si appoggi contro la guarnizione. Tenendo il pollice sulla porzione superiore della piastra di posizionamento e un cacciavite nelle scanalature, come mostrato nella Figura 13, ruotare la piastra e premere l'aletta sulla piastra nel foro del braccio del tubo di torsione (in questo modo si precarica il tubo di torsione).

8. Installare la flangia di tenuta e fissarla con quattro dadi (Rif. 18), prestando attenzione a serrare tutti i dadi in modo uniforme.
9. Installare il braccio del tubo di torsione sul corpo wafer e fissarlo con i bulloni corretti (Rif. 19 e 20).
10. Installare il sensore e il regolatore/trasmittitore. Tarare il regolatore/trasmittitore seguendo le procedure incluse nel manuale di istruzioni del regolatore/trasmittitore.

## Modifica del montaggio dal lato sinistro al lato destro o viceversa

L'allentamento del cuscinetto pilota (Rif. 7), l'usura della superficie a lama di coltello del cuscinetto o una piegatura, l'usura o segni di corrosione del gruppo asta/azionatore del dislocatore (Rif. 5) possono compromettere le prestazioni. Controllare con particolare attenzione la sfera sull'asta del dislocatore.

### ATTENZIONE

**Sostenere il gruppo del sensore per evitare di danneggiare il dislocatore, lo stelo del dislocatore, il gruppo dell'asta del dislocatore e i componenti associati.**

1. Dopo aver seguito la procedura corretta per la rimozione del sensore e del dislocatore dal serbatoio di processo o dalla gabbia del dislocatore, spostare il gruppo del sensore in una zona adeguata per effettuarne la manutenzione.
2. Rimuovere il regolatore/trasmittitore e il dislocatore (Rif. 4). Quindi rimuovere i dadi esagonali (Rif. 20) che fissano il braccio del tubo di torsione (Rif. 2) al corpo wafer (Rif. 1). Separare il braccio del tubo di torsione dal corpo wafer.
3. Seguire la procedura corretta per rimuovere il gruppo del tubo di torsione (Rif. 3).
4. Rimuovere i bulloni del cuscinetto pilota (Rif. 8), il gruppo asta/azionatore del dislocatore (Rif. 5) e il cuscinetto pilota (Rif. 7).

### Nota

Installare il cuscinetto pilota in modo che il bordo a lama di coltello sia rivolto verso l'alto dopo aver montato il braccio del tubo di torsione nell'orientamento desiderato. Poiché una variazione di 180° della posizione di montaggio del braccio del tubo di torsione determina il cambiamento dell'azione del regolatore o del trasmettitore da diretta a inversa o viceversa, l'azione del regolatore/trasmittitore deve essere invertita rispetto all'impostazione precedente alla variazione della posizione di montaggio.

5. Installare il cuscinetto pilota (Rif. 7), il gruppo asta/azionatore del dislocatore (Rif. 5) e i bulloni del cuscinetto pilota (Rif. 8) nel braccio del tubo di torsione (Rif. 2). Installare una nuova guarnizione del braccio (Rif. 12). Installare il braccio del tubo di torsione sul corpo wafer e fissarlo con i bulloni corretti (Rif. 19 e 20).
6. Installare il sensore e il regolatore/trasmittitore. Tarare il regolatore/trasmittitore seguendo le procedure incluse nel manuale di istruzioni del regolatore/trasmittitore.

## Simulazione delle condizioni di processo per la taratura dei regolatori e dei trasmettitori di livello Fisher

Contattare l'[ufficio vendite Emerson Automation Solutions](#) per richiedere il supplemento al manuale di istruzioni del sensore 249: Simulazione delle condizioni di processo per la taratura dei regolatori e dei trasmettitori di livello Fisher ([D103066X012](#)).



## Documenti

La presente sezione include l'elenco di altri documenti contenenti informazioni relative al sensore di livello 249W. I documenti inclusi nell'elenco sono:

- Bollettino 34.2:2500—Trasmettitori e regolatori pneumatici 2500-249 ([D200037X012](#))
- Bollettino 34.2:249—Dimensioni dei regolatori e dei trasmettitori di livello Fisher ([D200039X012](#))
- Simulazione delle condizioni di processo per la taratura dei regolatori e dei trasmettitori di livello Fisher - Supplemento ai manuali di istruzioni del sensore 249 ([D103066X012](#))
- Dati di serraggio della bulloneria - Supplemento ai manuali di istruzioni del sensore 249 ([D103220X012](#))
- Identificazione del tubo di torsione - Supplemento ai manuali di istruzioni del sensore 249 ([D103283X012](#))

Tutti i documenti sono disponibili presso l'ufficio vendite Emerson Automation Solutions o visitando il sito [Fisher.com](#).

## Ordinazione dei pezzi

Nel corso di qualsiasi comunicazione relativa a questa attrezzatura con l'[ufficio vendite Emerson Automation Solutions](#), fare sempre riferimento al numero di serie del sensore. A ciascun sensore è assegnato un numero di serie il quale è stampato sulla targhetta dati (Rif. 21) attaccata al braccio del tubo di torsione. Lo stesso numero si trova sulla targhetta dati del regolatore/trasmettitore nel caso di un'unità completa di regolatore/trasmettitore/sensore.

### **⚠ AVVERTENZA**

**Usare esclusivamente pezzi di ricambio originali Fisher. Sugli strumenti Fisher non utilizzare mai componenti che non sono forniti da Emerson Automation Solutions. L'uso di componenti non forniti da Emerson Automation Solutions annulla la garanzia, può compromettere le prestazioni del dispositivo e potrebbe causare infortuni e danni.**

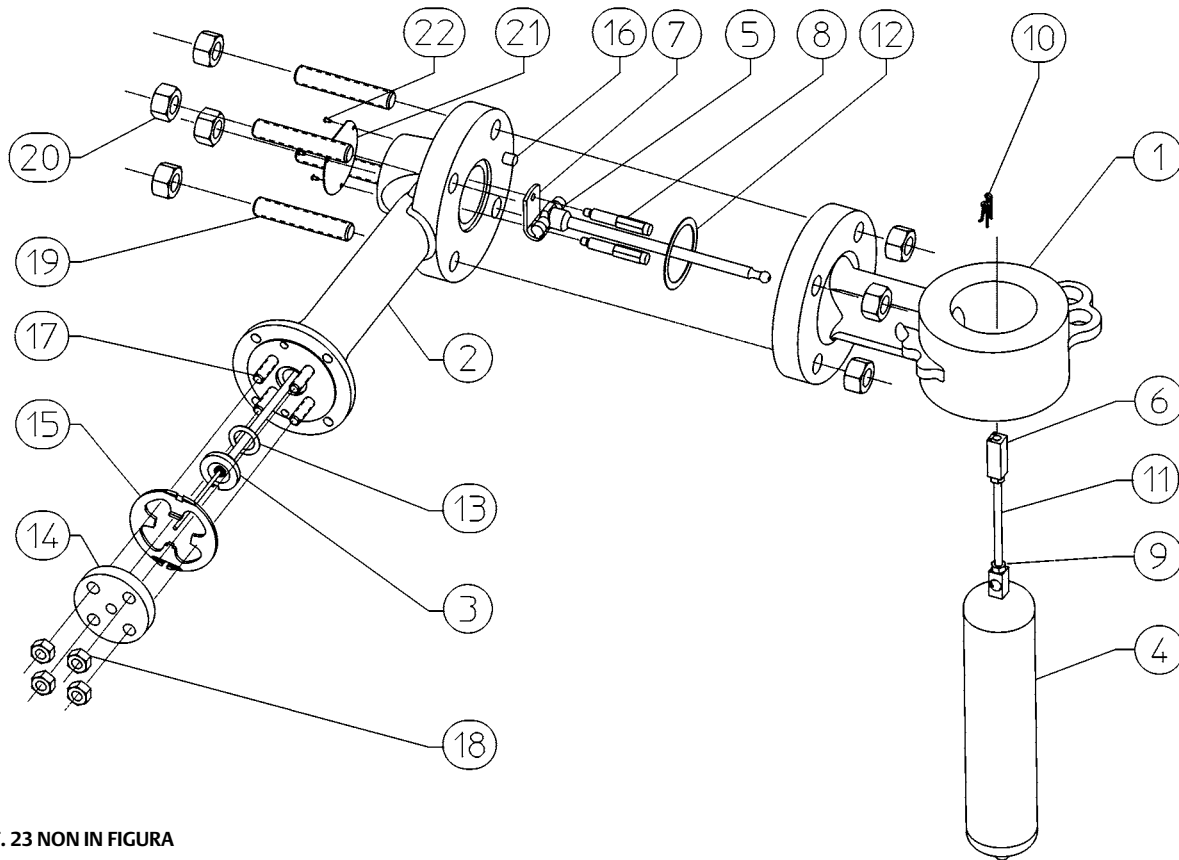
## Lunghezza dello stelo del dislocatore

Prima di ordinare lo stelo del dislocatore, determinarne la lunghezza facendo riferimento alla misura G nella Figura 6 per gabbie di stile 3 e 4. Per le gabbie di stile 1 e 2 la misura G è di solito uguale a zero in quanto il dislocatore normalmente è appeso al gruppo dell'asta e dell'azionatore e pertanto non è necessario alcuno stelo del dislocatore

Per determinare la lunghezza dello stelo, arrotondare la misura G al più vicino incremento di 1/2 pollice. Per esempio, se la misura G corrisponde a 12,63 pollici, arrotondarla a 12,5 pollici; specificare quindi una lunghezza dello stelo di 12,5 pollici. Se la misura G corrisponde a 9,44 pollici, arrotondarla a 9,5 pollici; specificare quindi una lunghezza dello stelo di 9,5 pollici.

Per ottenere dimensioni più accurate, la lunghezza dello stelo può essere regolata di circa  $\pm 0,25$  pollici. Gli steli sono disponibili ad incrementi di 1/2 pollice da 2 a 54 pollici.

Figura 14. Configurazione del sensore 249W Fisher



RIF. 23 NON IN FIGURA

1983127

## Elenco pezzi

### Nota

Per informazioni sull'ordinazione dei pezzi, rivolgersi all'[ufficio vendite Emerson Automation Solutions](http://www.emerson.com/office).

Rif.	Descrizione
1	Wafer Body NPS 3 WCC steel CF8M (316 SST) NPS 4 LCC steel CF8M (316 SST)
2	Torque Tube Arm WCC steel LCC CF8M (316 SST)

<b>Rif.</b>	<b>Descrizione</b>	<b>Rif.</b>	<b>Descrizione</b>
3*	Torque Tube Assy <sup>(1)</sup> Std wall N05500 (std w/WCC steel) 316 SST (std w/CF8M) N06600 N10276 Thin wall N05500 (std w/WCC steel) 316 SST (std w/CF8M) N06600 N10276 Heavy wall N05500 (std w/WCC steel) 316 SST (std w/CF8M) N06600 N10276	4*	Displacer(1) (cont'd) 1-1/2 x 60 inches (106 cubic inches) 4.75 pounds S30400 (1800 psi) S31600 (1300 psi) 1-1/8 x 72 inches (72 cubic inches) 3.75 pounds (1600 psi) S30400 S31600 1-3/8 x 72 inches (107 cubic inches) 4.75 pounds (1400 psi) S30400 S31600 1 x 84 inches (66 cubic inches) 3.75 pounds (1400 psi) S30400 S31600 1-1/4 x 84 inches (103 cubic inches) 4.75 pounds (1800 psi) S30400 S31600 1-1/8 x 96 inches (95 cubic inches) 4.75 pounds S30400 (1570 psi) S31600 (2100 psi) 1-1/8 x 108 inches (107 cubic inches) 4.75 pounds (1600 psi) S30400 S31600 1 x 120 inches (94 cubic inches) 4.75 pounds (1400 psi) S30400 S31600
4*	Displacer <sup>(1)</sup> 2-3/8 x 14 inches (62 cubic inches) 3.75 pounds (1400 psi) S30400 S31600 4.75 pounds (1400 psi) S30400 S31600 3 x 14 inches (99 cubic inches) 4.75 pounds (1600 psi) S30400 S31600 2 x 24 inches (75 cubic inches) 3.75 pounds (1480 psi) S31600 4.75 pounds (1450 psi) S30400 2-3/8 x 24 inches (106 cubic inches) 4.75 pounds (1400 psi) S30400 S31600 1-1/2 x 32 inches (57 cubic inches) 3.75 pounds S30400 (1800 psi) S31600 (1300 psi) 4.75 pounds S31600 (1300 psi) 2 x 32 inches (100 cubic inches) S30400 (1500 psi) 4.75 pounds 1-1/4 inch x 48 inches (59 cubic inches) S30400 (1800 psi) 3.75 pounds 1-1/2 x 48 inches (85 cubic inches) 3.75 pounds (1300 psi) S31600 4.75 pounds (1300 psi) S31600 1-5/8 x 48 inches (99 cubic inches) S31600 (1800 psi) 3.75 pounds 1-1/8 x 60 inches (60 cubic inches) 3.75 pounds S30400 (1600 psi) S31600 (2100 psi)	5	Rod/Driver Assy S31600 N05500 N10276
		6	Displacer Stem End Piece S31600 N05500 N10276
		7	Driver Bearing S31600 N05500 N10276
		8	Driver Bearing Bolt (2 req'd) S31600 N05500 N10276
		9	Hex Nut (2 req'd) S31600 N05500 N10276
		10*	Cotter Spring (2 req'd) N04400 N10276
		11	Displacer Stem When ordering a replacement displacer stem, specify length and desired material.

\*Pezzi di ricambio consigliati

1. Questo componente è disponibile in un'ampia gamma di materiali, dimensioni o altre caratteristiche. Di seguito sono elencati le dimensioni, le caratteristiche e i materiali tipici. Per ottenere assistenza per la selezione di caratteristiche, dimensioni o materiali specifici, contattare l'ufficio vendite Emerson Automation Solutions.

Rif.	Descrizione	Rif.	Descrizione
12*	Arm Gasket Graphite/SST N04400/PTFE	19	Bolt Stud <sup>(1)</sup> (4 req'd) NPS 3 Wafer Body For SA-193 B7 bolting For SA-193 B7M bolting For SA-193 B8M bolting
13*	Tube End Gasket <sup>(1)</sup> Graphite/SST N04400/PTFE		NPS 4 Wafer Body For SA-193 B7 bolting For SA-193 B7M bolting For SA-193 B8M bolting
14	Retaining Flange For SA-193 B7 and B7M bolting For SA-193 B8M bolting	20	Hex Nut <sup>(1)</sup> NPS 3 Wafer Body (8 req'd) NPS 4 Wafer Body (4 req'd) For SA-193 B7 bolting For SA-193 B7M bolting For SA-193 B8M bolting
15	Positioning Plate, zn pl steel	21	Nameplate
16	Groove Pin, plated steel	22	Drive Screw
17	Stud Bolt <sup>(1)</sup> (4 req'd) For SA-193 B7 bolting For SA-193 B7M bolting For SA-193 B8M bolting	23	B31-3 Nameplate (not shown)
18	Hex Nut <sup>(1)</sup> (4 req'd) For SA-193 B7 bolting For SA-193 B7M bolting For SA-193 B8M bolting	24	NACE Tag (not shown)
		25	Wire (not shown)

\*Pezzi di ricambio consigliati

1. Questo componente è disponibile in un'ampia gamma di materiali, dimensioni o altre caratteristiche. Di seguito sono elencati le dimensioni, le caratteristiche e i materiali tipici. Per ottenere assistenza per la selezione di caratteristiche, dimensioni o materiali specifici, contattare l'ufficio vendite Emerson Automation Solutions.

Emerson, Emerson Automation Solutions e tutte le loro affiliate non si assumono alcuna responsabilità per la selezione, l'uso o la manutenzione dei propri prodotti. La responsabilità per la selezione, l'uso e la manutenzione corretti dei prodotti è esclusivamente dell'acquirente e dell'utente finale.

Fisher e FIELDVUE sono marchi appartenenti a una delle società di Emerson Automation Solutions, divisione del gruppo Emerson Electric Co. Emerson Automation Solutions, Emerson e il logo Emerson sono marchi commerciali e marchi di servizio di Emerson Electric Co. Tutti gli altri marchi appartengono ai rispettivi proprietari.

I contenuti di questa pubblicazione sono presentati solo a scopo informativo e, anche se è stato fatto il possibile per garantirne l'accuratezza, tali contenuti non devono essere interpretati come garanzie, espresse o implicite, in relazione ai prodotti e ai servizi qui descritti, al loro uso o alla loro applicabilità. Tutte le vendite sono soggette ai nostri termini e condizioni, che sono disponibili su richiesta. Ci riserviamo il diritto di apportare modifiche o migliorie al design o alle specifiche di tali prodotti in qualsiasi momento e senza obbligo di preavviso.

Emerson Automation Solutions  
Marshalltown, Iowa 50158 USA  
Sorocaba, 18087 Brazil  
Cernay, 68700 France  
Dubai, United Arab Emirates  
Singapore 128461 Singapore

www.Fisher.com

