

Sensori a dislocatore senza gabbia 249 Fisher™

Sommario

| | |
|---|----|
| Introduzione | 1 |
| Scopo del manuale | 1 |
| Descrizione | 1 |
| Descrizione del numero di modello | 3 |
| Servizi educativi | 3 |
| Manutenzione | 4 |
| Rimozione del dislocatore e dello stelo | 5 |
| Sostituzione del dislocatore, della coppia, dell'estremità dello stelo e del bocchettone del dislocatore | 6 |
| Sostituzione del gruppo asta/azionatore del dislocatore7 | 7 |
| Sostituzione del tubo di torsione | 8 |
| Sostituzione del braccio del tubo di torsione e cambio del montaggio | 10 |
| Simulazione delle condizioni di processo per la taratura dei regolatori e dei trasmettitori di livello Fisher | 11 |
| Ordinazione dei pezzi | 11 |
| Kit dei pezzi | 11 |
| Elenco pezzi | 11 |
| Pezzi comuni del sensore | 11 |

Figura 1. Sensore 249BP Fisher con regolatore di livello digitale FIELDVUE™ DLC3010/DLC3020f



Introduzione

Scopo del manuale

Il presente manuale di istruzioni include le informazioni relative alla manutenzione e all'ordinazione dei pezzi per i sensori a dislocatore senza gabbia 249 Fisher.

Sebbene al momento della spedizione dalla fabbrica il sensore 249 sia solitamente collegato a un regolatore o a un trasmettitore, il presente manuale non include informazioni relative a funzionamento, installazione, taratura, manutenzione e ordinazione dei pezzi per il regolatore/trasmettitore o per il gruppo completo. Per tali informazioni, consultare il manuale di istruzioni del regolatore/trasmettitore.

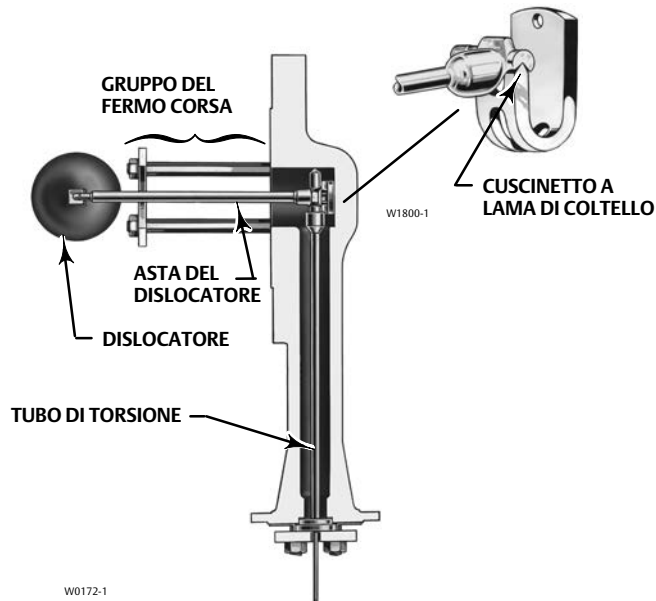
Prima di installare, azionare o effettuare la manutenzione di un sensore 249 è necessario ricevere un addestramento completo e qualificato per quanto riguarda la manutenzione, il funzionamento e l'installazione di valvole, attuatori e accessori. Per evitare danni o infortuni, è fondamentale leggere attentamente e comprendere il contenuto del presente manuale e seguirne tutte le indicazioni, inclusi tutti i messaggi di avvertenza e di attenzione relativi alla sicurezza. In caso di domande relative alle presenti istruzioni, si prega di contattare l'[ufficio vendite Emerson Automation Solutions](http://www.emerson.com).

Descrizione

I sensori 249 sono progettati per misurare il livello del liquido, il livello di interfaccia o la densità/peso specifico all'interno di un serbatoio di processo.

Il gruppo del tubo di torsione (Figura 2) e il dislocatore forniscono un'indicazione del livello del liquido, del livello di interfaccia o della densità/peso specifico. Il gruppo del tubo di torsione è costituito da un tubo di torsione cavo il quale presenta ad un'estremità un albero interno saldato il quale sporge dall'altra estremità.

Figura 2. Dislocatore tipico senza gabbia montato lateralmente



L'estremità libera del tubo è sigillata da una guarnizione ed è fissata rigidamente al braccio del tubo di torsione, consentendo all'estremità sporgente dell'albero di girare e quindi di trasmettere un movimento rotatorio. In questo modo l'interno del tubo di torsione rimane alla pressione atmosferica, eliminando la necessità di una baderna e gli svantaggi procurati dalla frizione delle baderne.

Il dislocatore esercita sempre una forza verso il basso su un'estremità dell'asta del dislocatore. L'altra estremità dell'asta del dislocatore è appoggiata al bordo a lama di coltello del cuscinetto pilota. Un albero calettato sul lato cuscinetto del dislocatore si inserisce in un alloggiamento all'esterno dell'estremità saldata del gruppo del tubo di torsione.

Le variazioni del livello del liquido, del livello di interfaccia o della densità/peso specifico fanno galleggiare il dislocatore tramite una forza uguale al peso del liquido spostato. Il corrispondente movimento verticale del dislocatore determina uno spostamento angolare dell'asta del dislocatore attorno al bordo a lama di coltello. Il gruppo del tubo di torsione è una molla di torsione che sostiene il dislocatore e determina la gamma di movimento dell'asta del dislocatore in base a specifiche variazioni di volume; pertanto, a ciascun incremento della variazione della spinta di galleggiamento corrisponde una torsione specifica. Questo movimento rotatorio viene trasmesso al braccio del tubo di torsione dall'albero rotante sporgente. Un regolatore o un trasmettitore collegato all'estremità dell'albero rotante converte il movimento rotatorio in segnali pneumatici o elettrici variabili.

Se non altrimenti specificato, tutti i riferimenti NACE corrispondono a NACE MR0175-2002.

Descrizione del numero di modello

- 249BP - Sensore montato di testa in acciaio CL150, 300, 600
- 249CP - Sensore montato di testa in acciaio inossidabile CL150, 300, 600
- 249P - Sensore montato di testa in acciaio inossidabile CL150, 300, 600, 900 o 1500

Nota

I sensori 249P CL150, 300 e 600 sono disponibili solo in Europa.

Tutti i sensori senza gabbia 249 sono dotati di connessioni flangiate.

La sezione Elenco pezzi riporta alcune dimensioni per il 249 per configurazione, lunghezze del dislocatore standard e materiali standard, e la Tabella 1 indica i materiali del tubo di torsione e del dislocatore. Tuttavia, i componenti del 249 sono disponibili in un'ampia gamma di materiali, dimensioni e altre caratteristiche. Per ottenere assistenza per la selezione di caratteristiche, materiali e dimensioni specifiche, contattare l'[ufficio vendite Emerson Automation Solutions](#).

Tabella 1. Materiali del tubo di torsione e del dislocatore

| Componente | Materiale standard | Altri materiali |
|---|--------------------------|--|
| Dislocatore | Acciaio inossidabile 304 | Acciaio inossidabile 316, N10276, N04400, plastica e leghe speciali |
| Stelo del dislocatore, cuscinetto pilota, asta e azionatore del dislocatore | Acciaio inossidabile 316 | N10276, N04400, altri acciai inossidabili austenitici e leghe speciali |
| Tubo di torsione | N05500 ⁽¹⁾ | Acciaio inossidabile 316, N06600, N10276 |
| <small>1. N05500 non è indicato per applicazioni della molla a temperature superiori a 232 °C (450 °F). Se le temperature richieste superano questo limite, contattare l'ufficio vendite Emerson Automation Solutions o l'ingegnere responsabile dell'applicazione.</small> | | |

Servizi educativi

Per informazioni relative ai corsi disponibili per i sensori a dislocatore 249 e per diversi altri prodotti, si prega di rivolgersi a:

Emerson Automation Solutions
 Educational Services, Registration
 Telefono: +1-641-754-3771 o +1800-338-8158
 e-mail: education@emerson.com



<http://www.emerson.com/en-us/automation/services-consulting/educational-services>

Manutenzione

I componenti del sensore sono soggetti a normale usura e devono essere ispezionati regolarmente e, se ne necessario, sostituiti. La frequenza dei controlli e delle sostituzioni dipende dalle condizioni di servizio.

⚠ AVVERTENZA

Indossare sempre indumenti, guanti e occhiali di protezione durante qualsiasi intervento di manutenzione, in modo da evitare infortuni.

Per evitare danni o infortuni causati dallo scarico improvviso della pressione, prima di effettuare alcun intervento di manutenzione:

- Scaricare tutta la pressione di processo nel serbatoio di processo nel quale devono essere installati i sensori 249.
- Scaricare il fluido di processo dal serbatoio di processo.
- Interrompere qualsiasi ingresso pneumatico o elettrico al regolatore o al trasmettitore collegato al sensore 249 e scaricare tutta la pressione di alimentazione pneumatica.
- Allentare i bulloni della flangia o i tappi filettati (Rif. 26) con estrema cautela.
- Rimuovere il regolatore o il trasmettitore dal braccio del tubo di torsione (Rif. 3).

Prima di effettuare qualsiasi intervento di manutenzione che richieda il maneggiamento del dislocatore, controllare che i fluidi o la pressione di processo non si siano infiltrati nel dislocatore (Rif. 10).

Il dislocatore di questa unità è un contenitore sigillato. Se si verificano infiltrazioni di fluidi o pressione di processo, il dislocatore potrebbe trattenere pressione o fluidi pericolosi per un periodo prolungato. Un dislocatore nel quale si sono infiltrati fluidi o pressione di processo può contenere:

- Pressione, come conseguenza della permanenza in un serbatoio pressurizzato.
- Fluido che può diventare pressurizzato a causa di una variazione della temperatura.
- Liquidi infiammabili, pericolosi o corrosivi.

Lo scarico improvviso della pressione, il contatto con fluidi pericolosi, incendi o esplosioni che possono causare infortuni e danni possono verificarsi se un dislocatore che contiene pressione o fluido di processo viene forato, sottoposto a calore o a interventi di riparazione.

Maneggiare il dislocatore con cautela. Tenere in considerazione le caratteristiche del fluido di processo in uso.

Contattare l'ingegnere di processo o l'ingegnere della sicurezza per ulteriori informazioni sulle misure di sicurezza da adottare per la protezione contro il fluido di processo.

Nota

Ad eccezione delle guarnizioni (Rif. 13, 14), i sintomi dei guasti relativi a componenti specifici vengono discussi nelle seguenti sezioni. Ciascuna sezione si riferisce in modo specifico a questi componenti. Indipendentemente dall'ubicazione, i guasti delle guarnizioni sono indicati da una perdita nell'area in cui è installata la guarnizione. Ogni volta che una guarnizione viene rimossa, sostituirla con una guarnizione nuova.

Se non altrimenti indicato, la seguente procedura è applicabile a tutti i tipi di sensore. I numeri di riferimento usati sono indicati nelle seguenti illustrazioni:

- 249BP - Figura 4
- 249CP - Figura 5
- 249P - Figura 6

Rimozione del dislocatore e dello stelo

Il dislocatore (Rif. 10) è un contenitore sigillato. Se si sono verificate infiltrazioni di fluidi o pressione di processo, il dislocatore potrebbe trattenere la pressione o fluidi pericolosi per un periodo prolungato.

Accumuli di residui di processo sul dislocatore e sullo stelo (Rif. 24) possono alterare il peso del dislocatore o il volume spostato. Uno stelo piegato o un dislocatore corroso o ammaccato possono compromettere le prestazioni.

Se il dislocatore fa battuta contro il fermo corsa, il suo peso sembra essere aumentato o se causa una deriva in uscita o altre imprecisioni di uscita, è possibile che si siano verificate delle infiltrazioni di fluido o pressione di processo. Un dislocatore che presenti tali caratteristiche può contenere pressione, in quanto è stato all'interno di un serbatoio pressurizzato, o un fluido di processo che è diventato pressurizzato a causa di una variazione della temperatura o un fluido di processo infiammabile, pericoloso o corrosivo.

⚠ AVVERTENZA

Lo scarico improvviso della pressione, il contatto con fluidi pericolosi, incendi o esplosioni che possono causare infortuni e danni, possono verificarsi se un dislocatore che contiene pressione o fluido di processo viene forato, sottoposto a calore o a interventi di riparazione.

Maneggiare il dislocatore con cautela.

Nota

Sui 249P e 249BP con fermo corsa, il dislocatore deve essere staccato assieme alla testina del sensore (Rif. 2) o al braccio del tubo di torsione (Rif. 3) prima di venire completamente scollegato dall'asta del dislocatore (Rif. 7). Prima di separare il dislocatore dall'asta, rimuovere la coppiglia (Rif. 11).

ATTENZIONE

Fare attenzione a non lasciare cadere il dislocatore sul fondo del serbatoio di processo, in quanto potrebbe subire danni.

1. Prima di eseguire qualsiasi intervento manutentivo, controllare che le seguenti misure di sicurezza vengano rispettate.

- Scaricare la pressione di processo nel serbatoio di processo nel quale devono essere installati i sensori 249.
- Scaricare il fluido di processo dal serbatoio di processo.
- Interrompere qualsiasi ingresso pneumatico o elettrico al regolatore o al trasmettitore collegato al sensore 249 e scaricare tutta la pressione di alimentazione pneumatica. Rimuovere il regolatore o il trasmettitore dal braccio del tubo di torsione.
- Allentare i tappi filettati o i bulloni della flangia con estrema cautela.
- Controllare che non si siano verificate infiltrazioni di fluidi o pressione di processo nel dislocatore.

2. Sostenere la testina del sensore (Rif. 2) e il braccio del tubo di torsione (Rif. 3). Rimuovere i bulloni che fissano la testina del sensore al serbatoio di processo.

ATTENZIONE

Durante la rimozione del sensore dal serbatoio di processo, il dislocatore può rimanere collegato all'asta del dislocatore e venire sollevato assieme alla testina del sensore (Rif. 2) quando la testina del sensore viene rimossa. Per separare il dislocatore dall'asta prima di rimuovere la testina del sensore, rimuovere la coppiglia (Rif. 11). Se il dislocatore viene rimosso insieme alla testina o al braccio del tubo di torsione, fare attenzione a non danneggiare il dislocatore o a piegare lo stelo quando si poggia la testina o il braccio.

Fare attenzione a non lasciare cadere il dislocatore sul fondo del serbatoio di processo, in quanto potrebbe subire danni.

3. Rimuovere con cautela la testina del sensore o il braccio del tubo di torsione.
4. Se necessario, seguire la procedura per la sostituzione del dislocatore, del gruppo dell'asta del dislocatore, della coppiglia, dell'estremità dello stelo e del bocchettone del dislocatore.

Sostituzione del dislocatore, della coppiglia, dell'estremità dello stelo e del bocchettone del dislocatore

La coppiglia (Rif. 11), la sfera sul gruppo asta/azionatore del dislocatore (Rif. 7) e l'estremità dello stelo o il connettore dello stelo del dislocatore (Rif. 23) possono essere troppo usurati per garantire una connessione sicura o talmente ostruiti o corrosi da impedire la rotazione corretta del dislocatore. Se necessario, sostituire tali componenti.

ATTENZIONE

Se il dislocatore deve essere scollegato dall'asta prima di essere rimosso dal serbatoio di processo, sostenere adeguatamente il dislocatore per evitare che cada all'interno del serbatoio, danneggiandosi.

1. Dopo aver seguito la procedura corretta per la rimozione della testina del sensore e del dislocatore dal serbatoio di processo, spostare il gruppo del sensore in una zona adeguata per effettuarne la manutenzione. Sostenere il gruppo per evitare di danneggiare il dislocatore, lo stelo del dislocatore, il gruppo asta/azionatore del dislocatore e i componenti associati.
2. Per sostenere il dislocatore su un'unità priva di fermo corsa (249BP, 249P, 249CP), installare lo stelo e l'estremità dello stelo (o un'asta filettata) in un foro filettato da 1/4 di pollice-28 UNF nel bocchettone del dislocatore o nel connettore dello stelo. Sul 249BP con fermo corsa, la spina rigata (Rif. 42) fissa il dislocatore se la piastra fermo corsa (Rif. 41) è installata e la testina del sensore (Rif. 2) è in posizione.
3. Accedere alla coppiglia, al bocchettone del dislocatore, all'estremità a sfera del gruppo asta/azionatore del dislocatore, all'estremità dello stelo o al connettore dello stelo del dislocatore seguendo le seguenti istruzioni:
 - Sensori montati di testa 249BP, 249CP e 249P - Rimuovere il tappo filettato (Rif. 26).
4. Rimuovere la coppiglia per liberare il dislocatore o l'estremità dello stelo dall'estremità a sfera del gruppo asta/azionatore del dislocatore. Sollevare il dislocatore o l'estremità dello stelo dalla sfera.
5. Sostituire i componenti usurati o danneggiati, se necessario. Riportare il dislocatore o l'estremità dello stelo sul gruppo asta/azionatore del dislocatore. Installare la coppiglia.
6. Installare la testina del sensore e il regolatore/trasmittitore. Tarare il regolatore/trasmittitore seguendo le procedure incluse nel manuale di istruzioni del regolatore/trasmittitore.

Sostituzione del gruppo asta/azionatore del dislocatore

La sfera sul gruppo asta/azionatore del dislocatore (Rif. 7) può essere troppo usurata per garantire una connessione sicura o talmente corrosa da impedire la rotazione corretta del dislocatore. Se necessario, sostituire il gruppo asta/azionatore del dislocatore.

ATTENZIONE

Se il dislocatore deve essere scollegato dal gruppo asta/azionatore prima di essere rimosso dal serbatoio di processo, sostenere adeguatamente il dislocatore per evitare che cada all'interno del serbatoio, danneggiandosi.

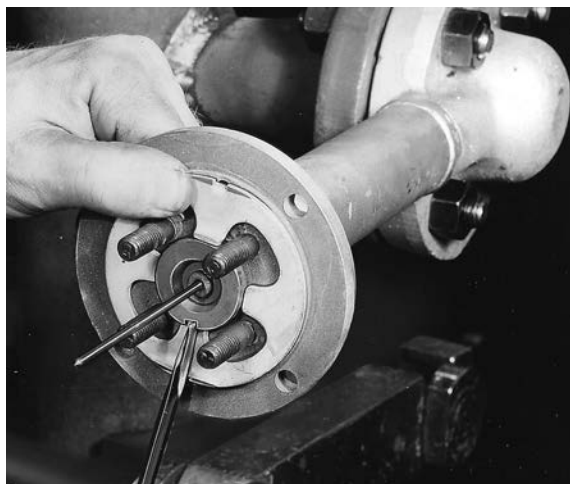
1. Dopo aver seguito la procedura corretta per la rimozione della testina del sensore e del dislocatore dal serbatoio di processo, spostare il gruppo del sensore in una zona adeguata per effettuarne la manutenzione. Sostenere il gruppo per evitare di danneggiare il dislocatore, lo stelo del dislocatore, il gruppo dell'asta del dislocatore e i componenti associati.
2. Rimuovere il regolatore/trasmittitore e il dislocatore (Rif. 10). Quindi rimuovere i dadi esagonali (Rif. 20) che fissano il braccio del tubo di torsione (Rif. 3) alla testina del sensore (Rif. 2). Separare il braccio del tubo di torsione dalla testina del sensore.
3. Rimuovere i dadi (Rif. 18) e la flangia di tenuta (Rif. 6) sull'estremità del braccio del tubo di torsione.
4. Rimuovere la piastra di posizionamento (Rif. 8) liberando le due alette.

L'aletta verticale si inserisce in un foro della flangia del braccio del tubo di torsione (parte superiore della Figura 3, a sinistra). L'aletta orizzontale (nascosta dietro il cacciavite nella parte inferiore della Figura 3, a sinistra) si inserisce in una scanalatura all'estremità esterna del tubo del gruppo del tubo di torsione (la sezione esplosa nella Figura 3 mostra questa aletta alla destra dell'estremità esterna del tubo).

Inserire un cacciavite nelle scanalature della piastra di posizionamento e nelle estremità esterne del tubo, come mostrato nella Figura 3. Girare lentamente la piastra di posizionamento in modo da liberare l'aletta dal braccio del tubo di torsione. Quindi riportare in posizione la piastra in modo che il dislocatore si poggi e disinnestare l'altra aletta della piastra dalla scanalatura nell'estremità esterna del tubo.

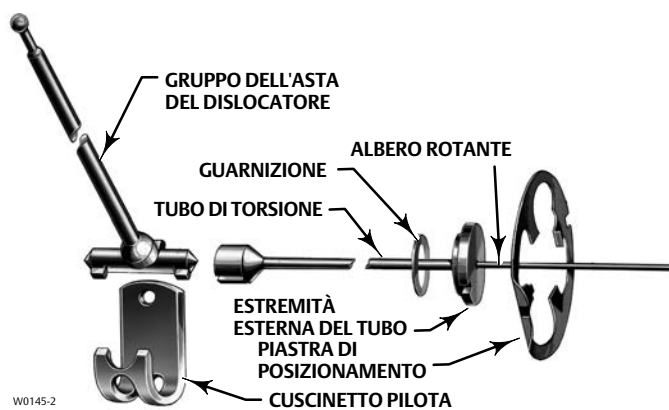
5. Estrarre il gruppo del tubo di torsione dal braccio del tubo di torsione. Rimuovere la guarnizione dell'estremità del tubo (Rif. 14) e gettarla (una nuova guarnizione sarà installata nella fase 9.). Pulire e ispezionare le superfici di accoppiamento della guarnizione.

Figura 3. Gruppi del tubo di torsione e dell'asta del dislocatore



W0654-1

RIMOZIONE O INSTALLAZIONE DELLA PIASTRA DI POSIZIONAMENTO



W0145-2

VISTA ESPLOSA DEL GRUPPO DEL TUBO DI TORSIONE E DELL'ASTA DEL DISLOCATORE

6. Usando lo strumento adatto, allentare e rimuovere il bullone superiore del cuscinetto pilota (Rif. 5). Sollevare il gruppo asta/azionatore del dislocatore dal bordo a lama di coltello del cuscinetto pilota (Rif. 4).
7. Ispezionare visivamente il cuscinetto pilota per rilevare segni di corrosione o usura. In caso debba essere sostituito, rimuovere il cuscinetto pilota rimuovendone il bullone inferiore. Installare un nuovo cuscinetto pilota e il suo bullone inferiore.
8. Installare il nuovo gruppo asta/azionatore del dislocatore sul bordo a lama di coltello del cuscinetto pilota. Installare il bullone superiore del cuscinetto pilota (Rif. 5), senza serrarlo.
9. Inserire una nuova guarnizione dell'estremità del tubo nell'incavo nel braccio del tubo di torsione.
10. Inserire il gruppo del tubo di torsione e ruotarlo finché il suo alloggiamento non si accoppia con il gruppo dell'asta del dislocatore in modo che la flangia esterna del tubo si appoggi contro la guarnizione.
11. Tenendo il pollice sulla porzione superiore della piastra di posizionamento e un cacciavite nelle scanalature, come mostrato nella Figura 3, ruotare la piastra e premere l'aletta sulla piastra nel foro del braccio del tubo di torsione (in questo modo si precarica il tubo di torsione).
12. Installare la flangia di tenuta e fissarla con quattro dadi (Rif. 18) serrando tutti i dadi in modo uniforme.
13. Serrare il bullone superiore del cuscinetto pilota (Rif. 5). Per accedere al bullone superiore del cuscinetto pilota è necessario premere leggermente il gruppo asta/azionatore del dislocatore.
14. Installare la testina del sensore e il regolatore/trasmittitore. Tarare il regolatore/trasmittitore seguendo le procedure incluse nel manuale di istruzioni del regolatore/trasmittitore.

Sostituzione del tubo di torsione

La corrosione o una perdita dall'estremità esterna del tubo di torsione indicano il deterioramento del gruppo del tubo di torsione (Rif. 9) o della guarnizione all'estremità del tubo di torsione (Rif. 14). L'uscita dell'albero rotante può divenire irregolare o venire a mancare in caso l'alloggiamento sull'estremità interna del gruppo del tubo di torsione non si innesti nel lato cuscinetto del gruppo dell'asta del dislocatore (Rif. 7).

1. Dopo aver seguito la procedura corretta per la rimozione della testina del sensore e del dislocatore dal serbatoio di processo, spostare il gruppo del sensore in una zona adeguata per effettuarne la manutenzione.

ATTENZIONE

Sostenere il gruppo del sensore per evitare di danneggiare il dislocatore, lo stelo del dislocatore, il gruppo dell'asta del dislocatore e i componenti associati.

2. Rimuovere il regolatore/trasmittitore e il dislocatore (Rif. 10). Quindi rimuovere i dadi esagonali (Rif. 20) che fissano il braccio del tubo di torsione (Rif. 3) alla testina del sensore (Rif. 2). Separare il braccio del tubo di torsione dalla testina del sensore.
3. Rimuovere i dadi (Rif. 18) e la flangia di tenuta (Rif. 6) che fissano la piastra di posizionamento (Rif. 8) all'estremità del braccio del tubo di torsione.

ATTENZIONE

Se a questo punto della procedura il dislocatore è ancora collegato all'asta del dislocatore, fare attenzione a non lasciare cadere il gruppo del tubo di torsione se si usa un cacciavite per fare leva alle Fasi 4 e 6. Il rilascio improvviso del dislocatore può causare danni.

4. Rimuovere la piastra di posizionamento (Rif. 8) rimuovendo le due alette.

L'aletta verticale si inserisce in un foro della flangia del braccio del tubo di torsione (parte superiore della Figura 3). L'aletta orizzontale (nascosta dietro il cacciavite nella parte inferiore della Figura 3) si inserisce in una scanalatura all'estremità esterna del tubo del gruppo del tubo di torsione (la sezione esplosa nella Figura 3 mostra questa aletta alla destra dell'estremità esterna del tubo).

La piastra di posizionamento può essere sollevata con una leva e rimossa dal braccio del tubo di torsione e dall'estremità esterna del tubo se il dislocatore è già stato scollegato dall'asta. Tuttavia, se il dislocatore è ancora collegato all'asta, porre la lama di un cacciavite nelle scanalature della piastra di posizionamento e dell'estremità esterna del tubo, come mostrato nella Figura 3. Girare lentamente la piastra di posizionamento in modo da liberare l'aletta dal braccio del tubo di torsione. Quindi riportare in posizione la piastra in modo da sostenere il dislocatore e disinnestare l'altra aletta della piastra dalla scanalatura nell'estremità esterna del tubo.

5. Estrarre il gruppo del tubo di torsione e la guarnizione dell'estremità del tubo dal braccio del tubo di torsione. Rimuovere la guarnizione dell'estremità del tubo (Rif. 14) e gettarla (una nuova guarnizione sarà installata nella fase 6.). Pulire e ispezionare le superfici di accoppiamento della guarnizione.
6. Inserire una nuova guarnizione dell'estremità del tubo nell'incavo nel braccio del tubo di torsione.
7. Inserire il gruppo del tubo di torsione nel braccio del tubo di torsione, come mostrato nella Figura 3. Ruotare il gruppo del tubo di torsione finché il suo alloggiamento non si accoppia all'elemento conduttore sul gruppo dell'asta del dislocatore, in modo che la flangia esterna del tubo si appoggi contro la guarnizione. Tenendo il pollice sulla porzione superiore della piastra di posizionamento e un cacciavite nelle scanalature, come mostrato nella Figura 3, ruotare la piastra e premere l'aletta sulla piastra nel foro del braccio del tubo di torsione (in questo modo si precarica il tubo di torsione).
8. Installare la flangia di tenuta e fissarla con quattro dadi (Rif. 18) serrando tutti i dadi in modo uniforme.
9. Installare la testina del sensore e il regolatore/trasmittitore. Tarare il regolatore/trasmittitore seguendo le procedure incluse nel manuale di istruzioni del regolatore/trasmittitore.

Sostituzione del braccio del tubo di torsione e cambio del montaggio

L'allentamento del cuscinetto pilota (Rif. 4), l'usura della superficie a lama di coltello del cuscinetto o una piegatura, l'usura o segni di corrosione del gruppo dell'asta del dislocatore (Rif. 7) possono compromettere le prestazioni. Controllare con particolare attenzione la sfera sull'asta del dislocatore.

1. Dopo aver seguito la procedura corretta per la rimozione della testina del sensore e del dislocatore dal serbatoio di processo, spostare il gruppo del sensore in una zona adeguata per effettuarne la manutenzione.

ATTENZIONE

Sostenere il gruppo del sensore per evitare di danneggiare il dislocatore, lo stelo del dislocatore, il gruppo dell'asta del dislocatore e i componenti associati.

2. Rimuovere il regolatore/trasmittitore e il dislocatore (Rif. 10). Quindi rimuovere i dadi esagonali (Rif. 20) che fissano il braccio del tubo di torsione (Rif. 3) alla testina del sensore (Rif. 2). Separare il braccio del tubo di torsione dalla testina del sensore.
3. Seguire la procedura corretta per rimuovere il gruppo del tubo di torsione (Rif. 9).
4. Rimuovere i bulloni del cuscinetto (Rif. 5), il gruppo dell'asta del dislocatore e il cuscinetto pilota.

Nota

Installare il cuscinetto pilota in modo che il bordo a lama di coltello sia rivolto verso l'alto dopo aver montato il braccio del tubo di torsione nell'orientamento desiderato. Poiché una variazione di 180° della posizione di montaggio del braccio del tubo di torsione determina il cambiamento dell'azione del regolatore o del trasmettitore da diretta a inversa o viceversa, l'azione del regolatore/trasmittitore deve essere invertita rispetto all'impostazione precedente alla variazione della posizione di montaggio.

5. Installare il cuscinetto pilota, il gruppo dell'asta del dislocatore e i bulloni del cuscinetto (Rif. 5) nel braccio del tubo di torsione. Installare una nuova guarnizione del braccio. Installare il braccio del tubo di torsione sulla testina del sensore o sul serbatoio di processo e fissarlo con i bulloni corretti (Rif. 19 e 20).
6. Installare il gruppo del tubo di torsione. Installare il dislocatore.
7. Installare la testina del sensore e il regolatore/trasmittitore. Tarare il regolatore/trasmittitore seguendo le procedure incluse nel manuale di istruzioni del regolatore/trasmittitore.

Simulazione delle condizioni di processo per la taratura dei regolatori e dei trasmettitori di livello Fisher

Per informazioni su come ottenere il supplemento ai manuali di istruzioni dei sensori 249, Simulazione delle condizioni di processo per la taratura dei regolatori e dei trasmettitori di livello Fisher ([D103066X012](#)), rivolgersi all'ufficio vendite Emerson Automation Solutions o visitare il sito Fisher.com.

Ordinazione dei pezzi

Nel corso di qualsiasi comunicazione relativa a questa attrezzatura con l'[ufficio vendite Emerson Automation Solutions](#), fare sempre riferimento al numero di serie del sensore. A ciascun sensore è assegnato un numero di serie, stampato sulla targhetta dati (Rif. 54, non in figura) attaccata al braccio del tubo di torsione. Lo stesso numero si trova sulla targhetta dati del regolatore/trasmittitore nel caso di un'unità completa di regolatore/trasmittitore/sensore.

⚠ AVVERTENZA

Usare esclusivamente pezzi di ricambio originali Fisher. Non utilizzare per nessun motivo componenti che non sono forniti da Emerson Automation Solutions sugli strumenti Fisher. L'uso di componenti non forniti da Emerson Automation Solutions annulla la garanzia, può compromettere le prestazioni del dispositivo e potrebbe causare infortuni e danni.

Kit dei pezzi

| Descrizione | Numero pezzo |
|---|--------------|
| Sensor Part Kit Kit contains keys 9, 11, 13, 14 For 249BP | R249X000012 |

| Rif. | Descrizione |
|------|---|
| 9* | Torque Tube Assy ⁽¹⁾ For 249BP N05500 Std wall Heavy wall Thin wall For 249CP S31600 Std wall Heavy wall For 249P N05500 Std wall Thin wall |

Elenco pezzi

Nota

Per informazioni sull'ordinazione dei pezzi, rivolgersi all'ufficio vendite Emerson Automation Solutions.

| | |
|-----|---|
| 10* | Displacer ⁽¹⁾ For 249BP, 249CP 3 inch X 14 inches (1600 psi), S30400 or S31600 2 inch x 32 inches (1500 psi), S30400 or S31600 1.5 inch x 60 inches (1800 psi), S30400 1.375 inch x 72 inches (1400 psi), S30400 For 249P 2.75 inch x 14 inches (6000 psi), S30400 or S31600 2.875 inch x 14 inches (4000 psi), S30400 1.75 inch x 32 inches (4200 psi), S30400 or S31600 1.9062 inch x 32 inches (3400 psi), S30400 or S31600 |
|-----|---|

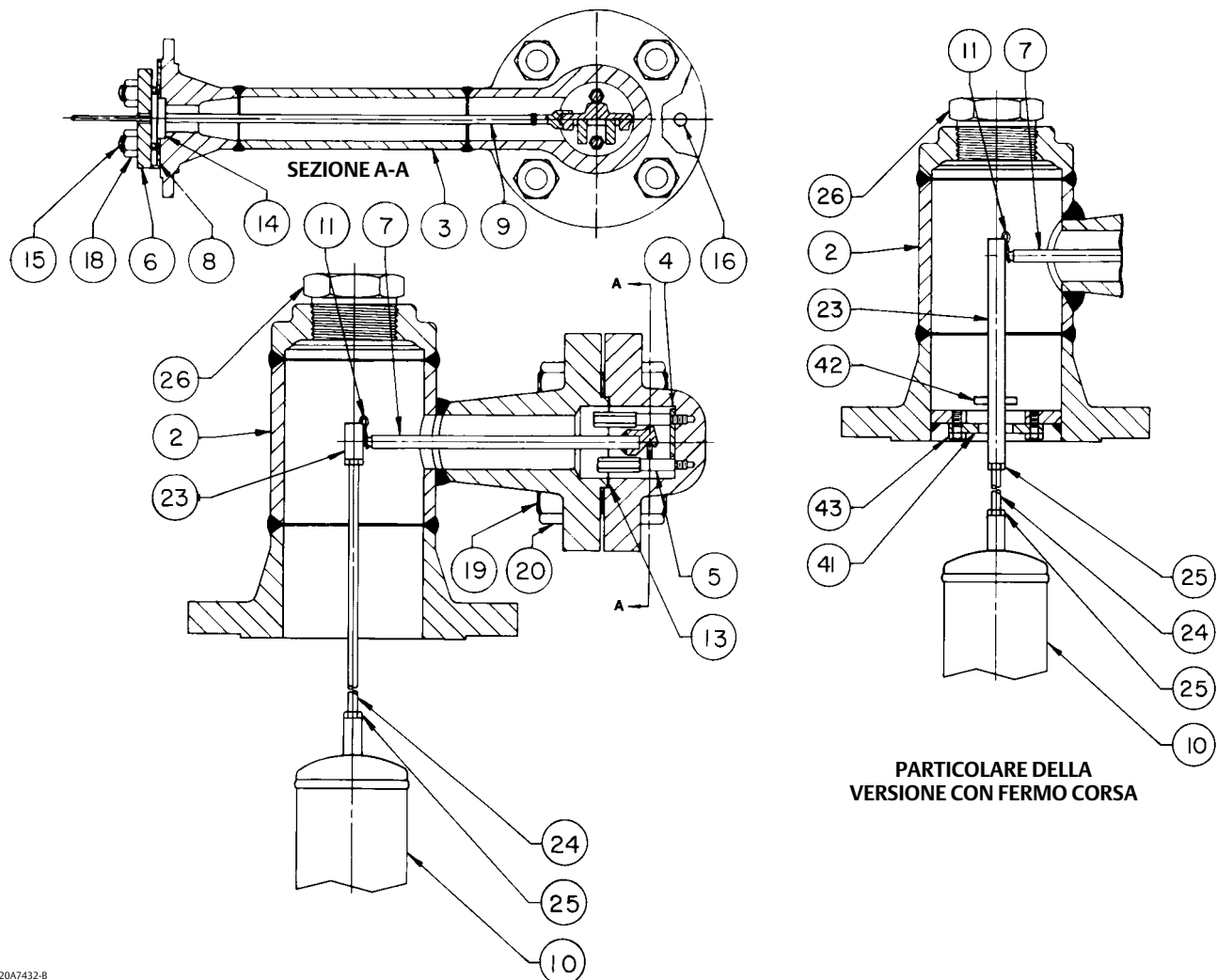
Pezzi comuni del sensore

| Rif. | Descrizione |
|------|---|
| 2 | Sensor Head |
| 4 | Driver Bearing, S31600 |
| 5 | Driver Bearing Bolt, S31600 (2 req'd) |
| 6 | Retaining Flange |
| 7 | Rod/Driver Assy, S31600 |
| 8 | Positioning Plate, S31600 |
| 11* | Cotter Spring ⁽¹⁾ , N04400 (2 req'd) |
| 13* | Arm Gasket ⁽¹⁾ For 249BP, 249CP thru CL600, graphite/SST For 249P CL900 & 1500 graphite/SST |
| 14* | Tube End Gasket ⁽¹⁾ For 249BP, 249CP thru CL600, graphite/SST For 249P CL900 & 1500 graphite/SST |
| 15 | Stud Bolt ⁽¹⁾ , steel B7 (4 req'd) For 249BP, 249CP For 249P CL900 & 1500 |

*Pezzi di ricambio consigliati

1. Questo componente è disponibile in un'ampia gamma di materiali, dimensioni o altre caratteristiche. Di seguito sono elencati le dimensioni, le caratteristiche e i materiali tipici. Per ottenere assistenza per la selezione di caratteristiche, materiali e dimensioni specifiche, contattare l'ufficio vendite Emerson Automation Solutions.

Figura 4. Configurazione del sensore 249BP Fisher



20A7432-B
20A7433-B

Rif. Descrizione

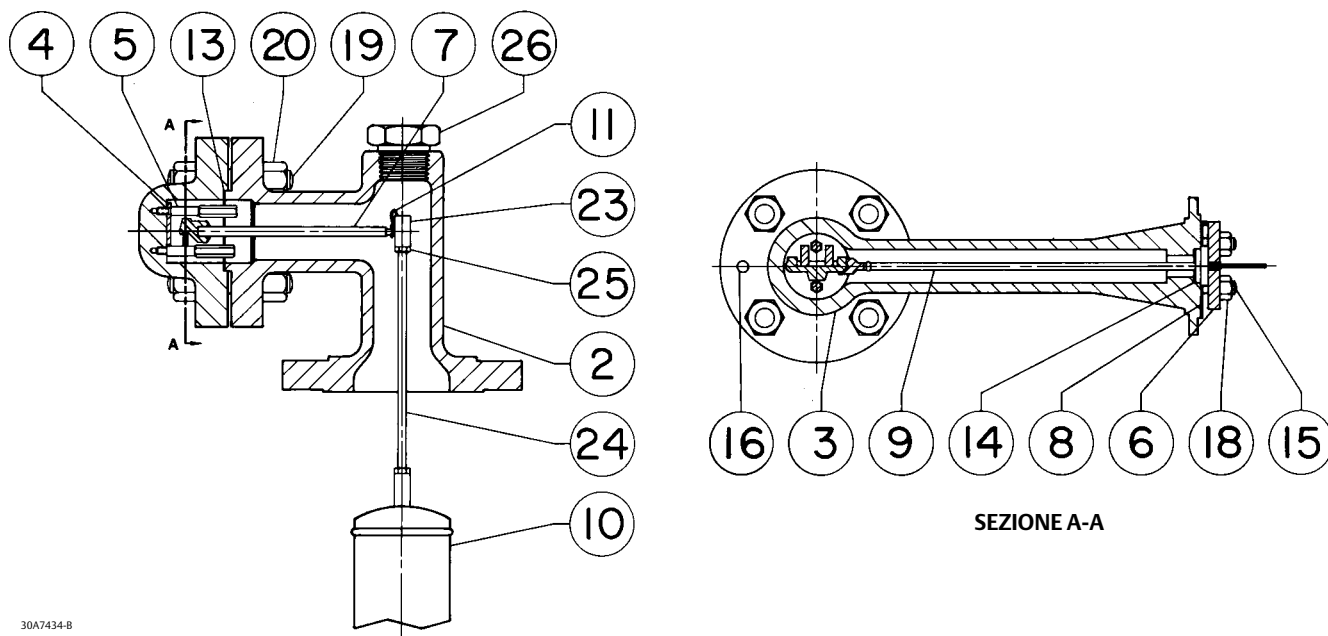
- 16 Groove Pin, S31600
For 249BP, 249CP, 249P
- 18 Hex Nut⁽¹⁾, steel B7 (4 req'd)
For 249BP, 249CP thru CL600
For 249P CL900 & 1500
- 19 Bolt Stud⁽¹⁾, steel B7 (4 req'd)
For 249B, 249CP
thru CL600
For 249P
CL900 & 1500
- 20 Hex Nut⁽¹⁾, steel (8 req'd)
For 249BP, 249CP
thru CL600
For 249P
CL900 & 1500

Rif. Descrizione

- 23 Displacer Stem End Piece⁽¹⁾, S31600
For 249BP, 249CP w/out travel stop
For 249BP w/travel stop
For 249P w/out travel stop
Stem End Piece
Rod Connector
- 24 Displacer Stem⁽¹⁾
When ordering a replacement displacer stem,
specify length and desired material.
- 25 Hex Nut⁽¹⁾, B8M (2 req'd)
- 26 Pipe Plug⁽¹⁾, steel
For 249BP
For 249CP
For 249P
- 35 Heat Insulator Ass'y (use only when specified)
- 36 Shaft Coupling (for heat insulator ass'y)
Use only when specified

1. Questo componente è disponibile in un'ampia gamma di materiali, dimensioni o altre caratteristiche. Di seguito sono elencati le dimensioni, le caratteristiche e i materiali tipici. Per ottenere assistenza per la selezione di caratteristiche, materiali e dimensioni specifiche contattare l'ufficio vendite Emerson Automation Solutions.

Figura 5. Configurazione del sensore 249CP Fisher



30A7434-B

Rif. Descrizione

- 37 Shaft Extension (for heat insulator ass'y)
Use only when specified
- 38 Set Screw (for heat insulator ass'y) (2 req'd)
Use only when specified
- 39 Cap Screw (for heat insulator ass'y) (4 req'd)
Use only when specified
- 40 Cap Screw (for heat insulator ass'y) (4 req'd)
Use only when specified
- 41 Travel Stop Plate, steel
For 249BP
- 42* Groove Pin (travel stop pin), SST
For 249BP
- 43 Cap Screw, hex head, steel (2 req'd)
For 249BP

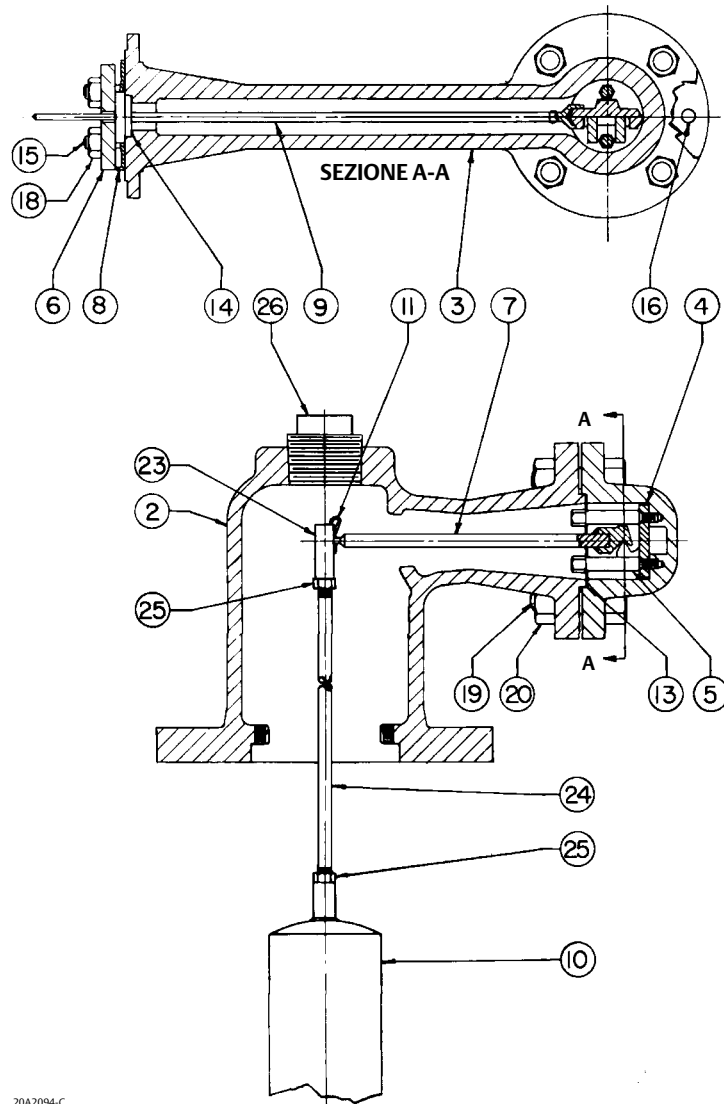
Rif. Descrizione

- 44 Stud Bolt⁽¹⁾, steel B7
For 249BP
w/ NPS 2 top flange, CL150 (4 req'd)
w/ NPS 2 top flange, CL300 (8 req'd)
- 45 Hex Nut⁽¹⁾, steel
For 249BP w/ NPS 2 top flange,
CL150 (8 req'd)
CL300, 600 (16 req'd)
- 53 Washer (for heat insulator ass'y) (4 req'd)
Use only when specified
- 54 Nameplate
- 55 Drive Screw
- 56 NACE Tag
- 57 Wire

*Pezzi di ricambio consigliati

1. Questo componente è disponibile in un'ampia gamma di materiali, dimensioni o altre caratteristiche. Di seguito sono elencati le dimensioni, le caratteristiche e i materiali tipici. Per ottenere assistenza per la selezione di caratteristiche, materiali e dimensioni specifiche, contattare l'ufficio vendite Emerson Automation Solutions.

Figura 6. Configurazione del sensore 249P Fisher



20A2094-C

Emerson, Emerson Automation Solutions e tutte le loro affiliate non si assumono alcuna responsabilità per la selezione, l'uso o la manutenzione dei propri prodotti. La responsabilità per la selezione, l'uso e la manutenzione corretti dei prodotti è esclusivamente dell'acquirente e dell'utente finale.

Fisher e FIELDVUE sono marchi appartenenti a una delle società di Emerson Automation Solutions, divisione del gruppo Emerson Electric Co. Emerson Automation Solutions, Emerson e il logo Emerson sono marchi commerciali e marchi di servizio di Emerson Electric Co. Tutti gli altri marchi appartengono ai rispettivi proprietari.

I contenuti di questa pubblicazione sono presentati solo a scopo informativo e, anche se è stato fatto il possibile per garantire l'accuratezza, tali contenuti non devono essere interpretati come garanzie, espresse o implicite, in relazione ai prodotti e ai servizi qui descritti, al loro uso o alla loro applicabilità. Tutte le vendite sono soggette ai nostri termini e condizioni, che sono disponibili su richiesta. Ci riserviamo il diritto di apportare modifiche o migliorie al design o alle specifiche di tali prodotti in qualsiasi momento e senza obbligo di preavviso.

Emerson Automation Solutions
Marshalltown, Iowa 50158 USA
Sorocaba, 18087 Brazil
Cernay, 68700 France
Dubai, United Arab Emirates
Singapore 128461 Singapore

www.Fisher.com

