

Serie 44-5800

Druckminderer

D44582012XDE2

Spezifikationen

Weitere Materialien oder Modifikationen auf Anfrage.

TECHNISCHE DATEN

Druckbelastungen gemäß Kriterien der ANSI/ASME-Norm B31.3

Maximaler Eingangsdruck

414 bar

Ausgangsdruck-Regelbereiche

0-1,7 / 0-3,4 / 0-6,9 / 0-17,2 / 0-34,5 bar

Prüfdruck

150 % des maximalen Nenndrucks

Betriebsdampfdruck max.

44,8 bar

Prüfdruck

620 bar

Dichtigkeit

Intern: Blasendicht

Nach außen: Membran 2×10^{-8} mbar l/s He

Maximale Umgebungstemperatur für den Regler und das Heizmodul

Spannungsversorgung (VAC)	Heizung Watt (W)	Maximale Umgebungstemperatur
115	12,5	65 °C
	25	
	50	
	100	
230	200	50 °C
	50	65 °C
	100	
	200	
400	50 °C	

WICHTIG!

Die Produktzulassung und die angegebenen Umgebungstemperaturen beruhen auf der Annahme, dass sowohl der Regler wie das elektrische Gehäuse gleiche Umgebungsbedingungen haben und die Maximaltemperatur aus der oberen Tabelle nicht überschritten wird. Nähere Informationen entnehmen Sie bitte der Gebrauchsanweisung.

Heiztemperatur Analogausgang

4-20 mA Signal zur Temperaturüberwachung der Heizschlange

Durchflusskoeffizient

$C_v = 0,02$

MEDIENBERÜHRTE TEILE

Gehäuse

316 Edelstahl, Monel® oder Hastelloy®

Ventilsitz

VespeI SP1®

Membran und Feder

Elgiloy®, Hastelloy®

Restliche Teile

316 Edelstahl, Monel® oder Hastelloy®

SONSTIGES

Anschlüsse

NPTF

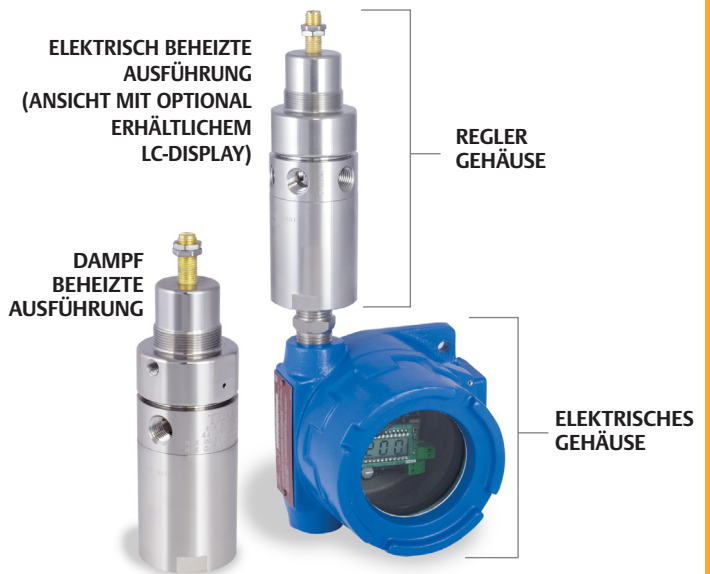
Reinigung

Gemäß CGA 4.1 und ASTM G93

Gewicht

Elektrisch beheizte Ausführung: 2,9 kg

Dampfbeheizte Ausführung: 1,4 kg



Die TESCOM-Serie 44-5800 bietet eine hervorragende Wärmeübertragungstechnik. Durch die hohe Toleranz gegenüber Spannungsspitzen und hohen Umgebungstemperaturen sind die Regler für Anwendungen weltweit einsetzbar.

Anwendungen

- Flüssiggas-Analysegeräte
- Erdöl-/Raffinerie-Analysegeräte
- Probenahmesysteme

Produktmerkmale und -vorteile

- Weltweit einsetzbar: Ausgelegt für 115/230V VAC, 50/60 Hz
- 4-20 mA Analogausgang ermöglicht eine externe Temperaturüberwachung und Datenerfassung
- Optional mit LC-Display zur Temperaturanzeige lieferbar
- Optionaler Schalttafeleinbau
- Fortschrittliche Wärmeübertragungstechnik
- Heiztemperaturregelung
- Zertifizierung gemäß CSA, ATEX und IECEx Klasse T3 (200 °C). Die Zertifizierungen gelten nicht für dampfbeheizte Ausführung
- NACE MR0175/ISO 15156

VespeI® ist ein eingetragenes Warenzeichen der Firma E.I. du Pont de Nemours and Company.

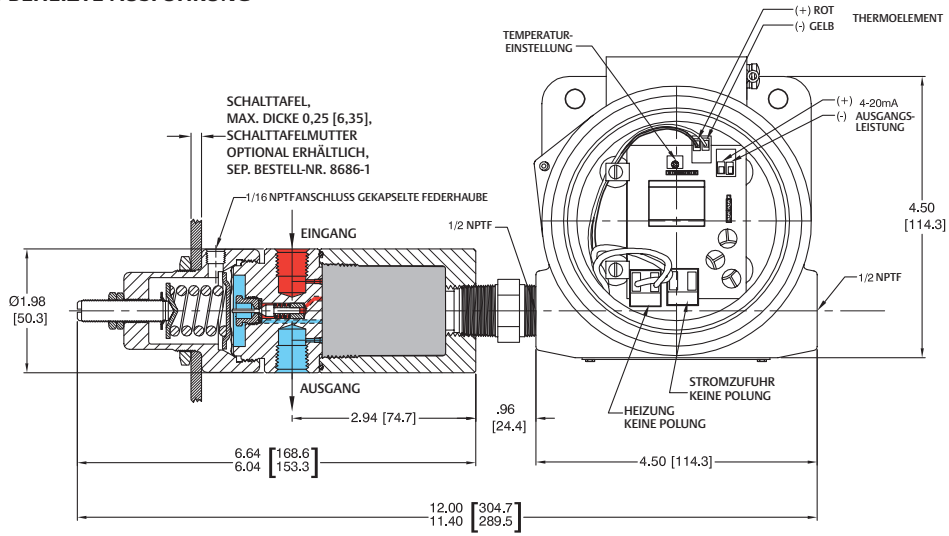
Elgiloy® ist ein eingetragenes Warenzeichen der Firma Elgiloy Corp.

Hastelloy® ist ein eingetragenes Warenzeichen der Firma Haynes International, Inc.

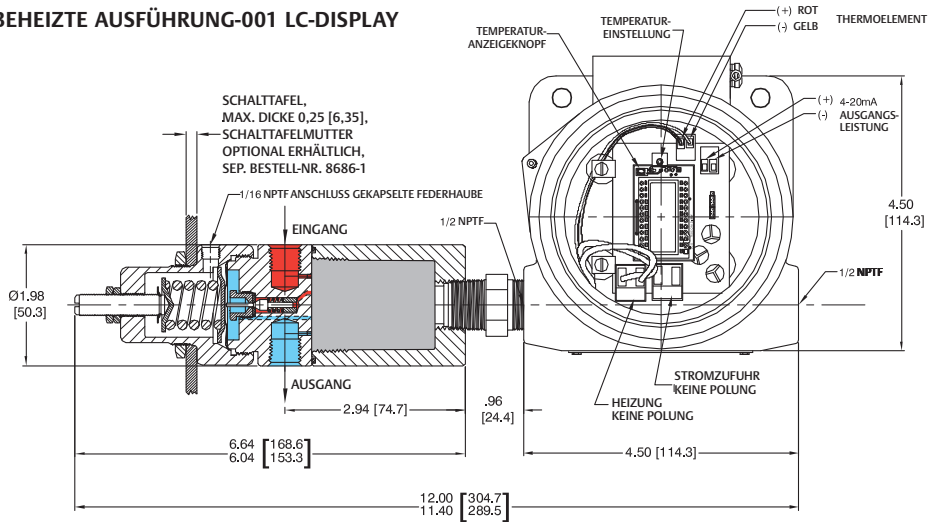
Monel® ist ein eingetragenes Warenzeichen der Firma Special Metals Corporation.

Druckminderer Serie 44-5800

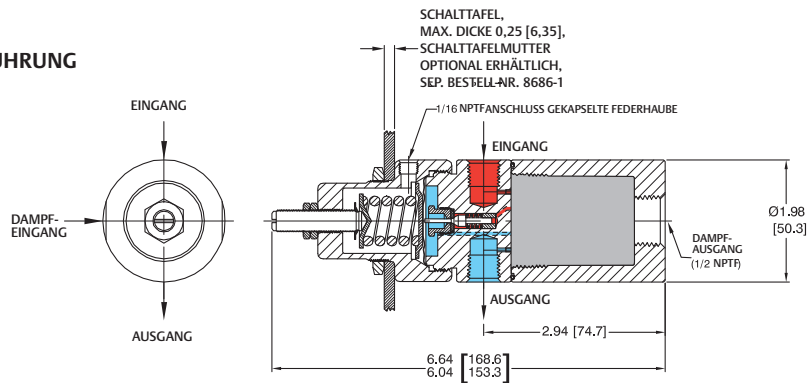
ELEKTRISCH BEHEIZTE AUSFÜHRUNG



ELEKTRISCH BEHEIZTE AUSFÜHRUNG-001 LC-DISPLAY



DAMPFBEHEIZTE AUSFÜHRUNG

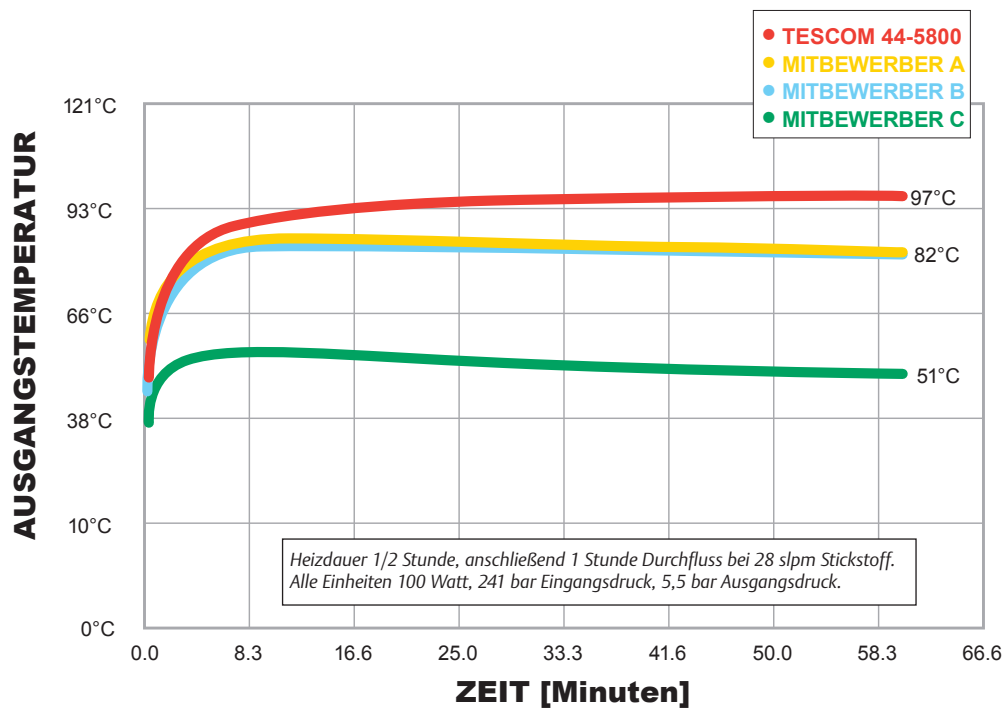


Alle Maße sind Nennmaße
Metrische Angaben [Millimeter] in Klammern

Hinweis: Dampfingang bei 90° zu den Prozessanschlüssen (selbe Ebene, hier nicht sichtbar).

Druckminderer Serie 44-5800 - Durchflusskurven

Weitere Informationen zu Durchflusskurven erhalten Sie im Dokument Erläuterungen zu Durchfluss-Diagrammen im TESCOM-Katalog oder unter www.tescom.com.



Druckminderer Serie 44-5800 - Bestellinformation

Reparaturkits, Zubehör und Modifikationen ggf. auf Anfrage.

Beispiel Bestellnummer:

ELEKTRISCH BEHEIZTE AUSFÜHRUNG

- 001
LC-DISPLAY

TYP-REIHE	MATERIAL				AUSGANGS-DRUCK-REGEL-BEREICH	HEIZUNG		EIN- UND AUSGANGS-ANSCHLUSS-ART	EIN- UND AUSGANGS-ANSCHLUSS-GRÖSSE	EINGANGS-DRUCK	SPANNUNG
	GEHÄUSE	MEMBRAN	FEDER	RESTLICHE TEILE		115 VAC	230 VAC				
44-58	5 – Hastelloy® 6 – 316 Edelstahl 9 – Monel®	Hastelloy® Elgiloy®	Elgiloy® Elgiloy®	Hastelloy® 316 Edelstahl Monel®	0 – 0-1,7 bar 1 – 0-3,4 bar 2 – 0-6,9 bar 3 – 0-17,2 bar 4 – 0-34,5 bar	A – 12,5 Watt 0,10 A B – 25 Watt 0,21 A C – 50 Watt 0,42 A D – 100 Watt 0,83 A E – 200 Watt 1,67 A	50 Watt 0,21 A 100 Watt 0,42 A 200 Watt 0,83 A 400 Watt 1,67 A	2 – NPTF	4 – 1/4"	1 – 414 bar	E – 115 VAC E1 – 230 VAC

DAMPFBEHEIZTE AUSFÜHRUNG

DAMPF

TYP-REIHE	MATERIAL				AUSGANGS-DRUCK-REGEL-BEREICH	EIN- UND AUSGANGS-ANSCHLUSS-ART	EIN- UND AUSGANGS-ANSCHLUSS-GRÖSSE	EINGANGS-DRUCK
	GEHÄUSE	MEMBRAN	FEDER	RESTLICHE TEILE				
44-58	5 – Hastelloy® 6 – 316 Edelstahl 9 – Monel®	Hastelloy® Elgiloy®	Elgiloy® Elgiloy®	Hastelloy® 316 Edelstahl Monel®	0 – 0-1,7 bar 1 – 0-3,4 bar 2 – 0-6,9 bar 3 – 0-17,2 bar 4 – 0-34,5 bar	2 – NPTF	4 – 1/4"	1 – 414 bar

⚠ ACHTUNG

Obwohl das Produktdesign der Serie 44-5800 die Design-Standards erfüllt, die von den Zulassungsbehörden gefordert wurden, könnte ein Ausfall der Platine während der Lebensdauer des Produkts möglicherweise zu einer Erhöhung der Oberflächentemperatur des Reglers führen und somit das von ATEX T1 geforderte Temperaturlimit von 450 °C überschreiten. Aus diesem Grunde sollte die Serie 44-5800 in geschlossenen Umgebungen mit externer Temperaturregelvorrichtung verwendet werden, die die Stromversorgung des Reglers ggf. unterbricht. Redundante Sicherheits- und Überwachungseinrichtungen werden empfohlen, um eine sichere Nutzung in jeder Anwendungsumgebung zu gewährleisten. Das schützt vor der Gefahr von Feuer oder Explosion im Falle einer Überhitzung des Reglers wegen des Ausfalls der Platinen.



ACHTUNG! Produkt erst auswählen, einbauen, verwenden oder warten, wenn Sie die *TESCOM Installationshinweise* gelesen und in vollem Umfang verstanden haben.