

Spezifikationen

Weitere Materialien oder Modifikationen auf Anfrage.

TECHNISCHE DATEN

Druckbelastungen gemäß Kriterien von CGA E-4, ASME B31, ASME BPVC

Maximaler Eingangsdruck

$C_v = 0,06$: 310 bar

$C_v = 0,2$: 207 bar

Maximaler Ausgangsdruck

1,0 / 1,7 / 3,4 / 8,6 / 17,2 bar

Prüfdruck

150 % des maximalen Nenndrucks

Dichtigkeit

Ventilsitz: Blasendicht

Außen: Konzipiert für $< 2 \times 10^{-8}$ mbar l/s He

Betriebstemperatur

PCTFE: -40 °C bis +60 °C

Polyimide*: -40 °C bis +121 °C

Durchflussleistung

$C_v = 0,06 / 0,2$

Vordruckabhängigkeit

$C_v = 0,06 < 0,4 \%$

$C_v = 0,2 < 1,5 \%$



Die TESCOM-Serie SG1 sind kompakte, leichte, einstufige Reinstgasregler für Spezialgase und Industriegase. Die präzise, extrem langlebige Metallmembran sichert Gasreinheit und Dichtigkeit. Dank der benutzerfreundlichen Modellnummer können optionale Manometer, Entlastungs- und Absperrventile sowie Gasflaschenanschlüsse als Teil der Reglerbaugruppe ausgewählt werden.

MEDIENBERÜHRTE TEILE

Gehäuse

316L Edelstahl, Messing vernickelt

Ventilsitz

PCTFE, Polyimide *

Membran

316L Edelstahl oder Neopren

Filter

10 Mikron (Nennwert), gesinterte Bronze

10 Mikron (Nennwert), gesintertes 316 Edelstahl

Dichtung

Teflon® oder Buna-N

Restliche Teile

Messing, 300 Edelstahl

SONSTIGES

Anschlüsse

Eingang und Ausgang: 1/4" NPTF

Zubehör: 1/4" NPTF

Reinigung

Gemäß CGA 4.1 und ASTM G93

Gewicht

1,1 kg ohne Zubehör

Teflon® ist ein eingetragenes Warenzeichen der Firma E.I. du Pont de Nemours and Company.

Meldin® ist ein eingetragenes Warenzeichen der Firma Saint-Gobain.

* Gemäß ASTM D 6456-99 Typ II Klasse 1M (Meldin® 7021 oder Vespel® SP-21)

Anwendungen

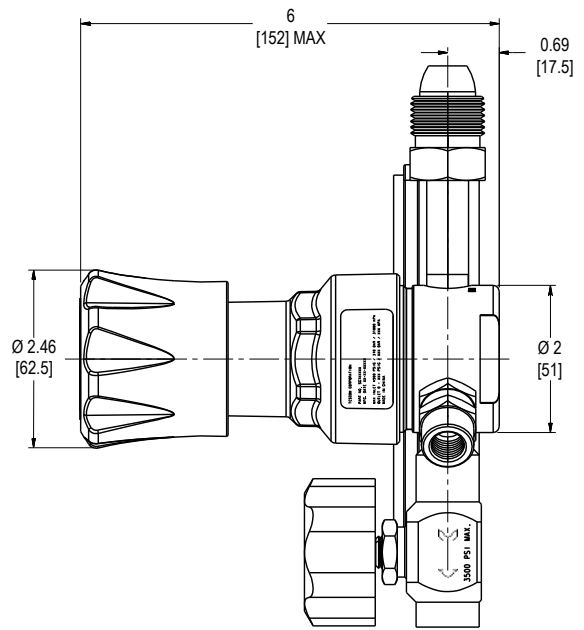
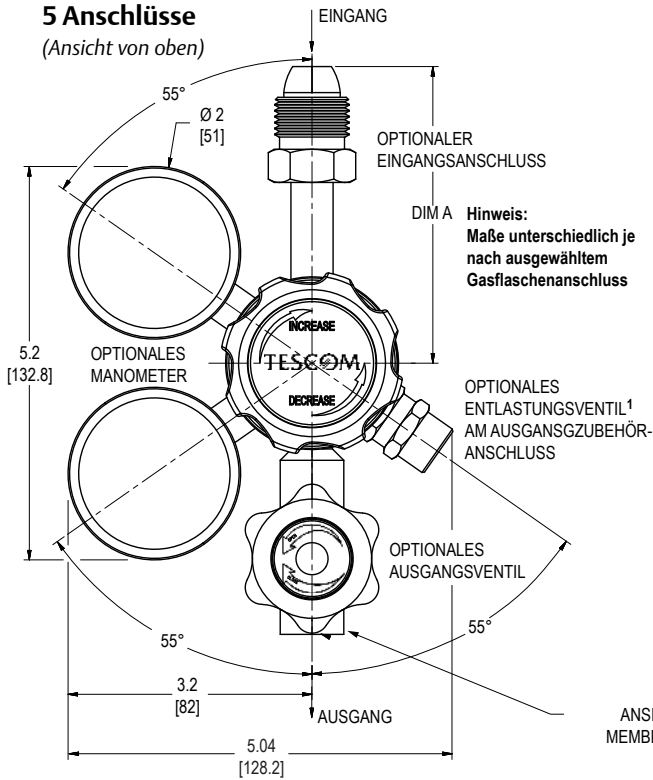
- Labor- und Entnahmestellensysteme im medizinischen, pharmazeutischen, Lebensmittelbereich und für andere Reinstgasanwendungen
- Reinstgase für Prozessanalysen sowie Druckreduzierung bei allen industriellen Anwendungen

Produktmerkmale und -vorteile

- Ventil mit eingesetztem 10-Mikron-Filter zum Schutz des Ventilsitzes und zur einfacheren Wartung
- Optionale Neoprenmembran für herausragende Regelgenauigkeit

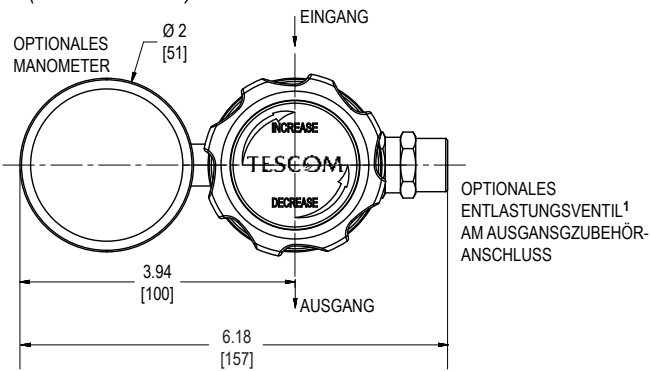
Druckminderer Serie SG1

5 Anschlüsse
(Ansicht von oben)

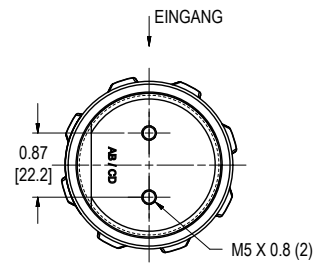


ANSICHT MIT MEMBRANVENTIL

4 Anschlüsse
(Ansicht von oben)



Bodenseitige Montagebohrung

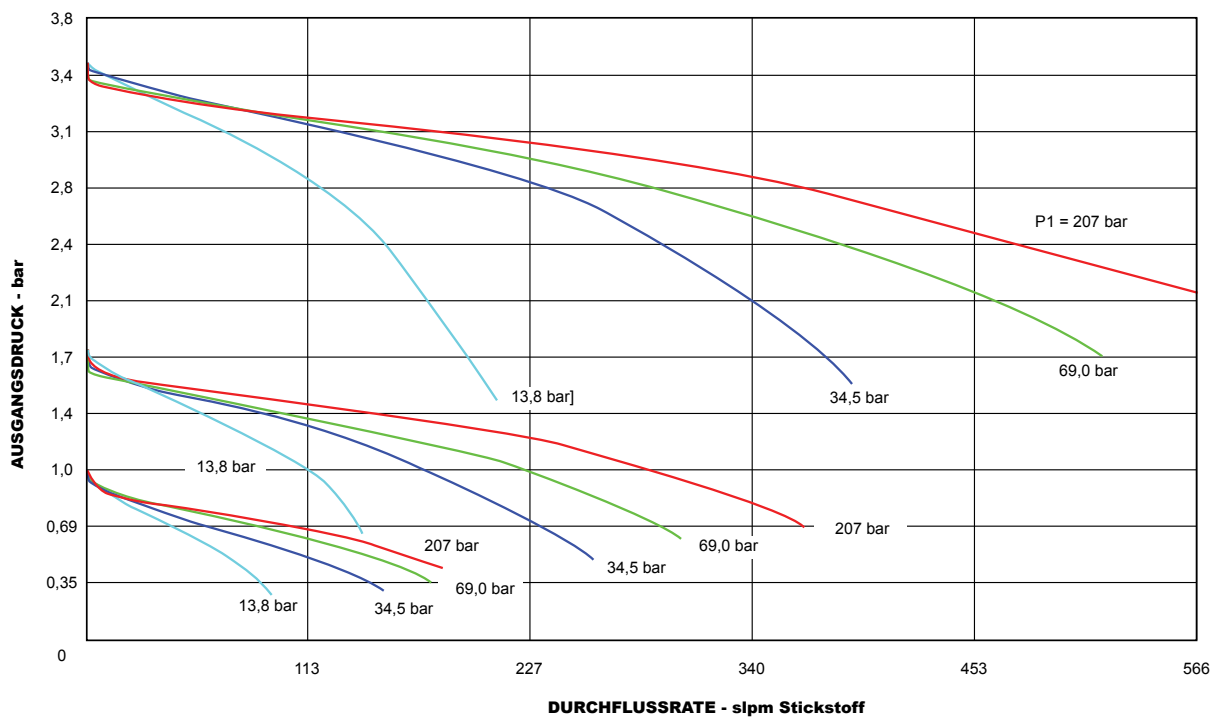
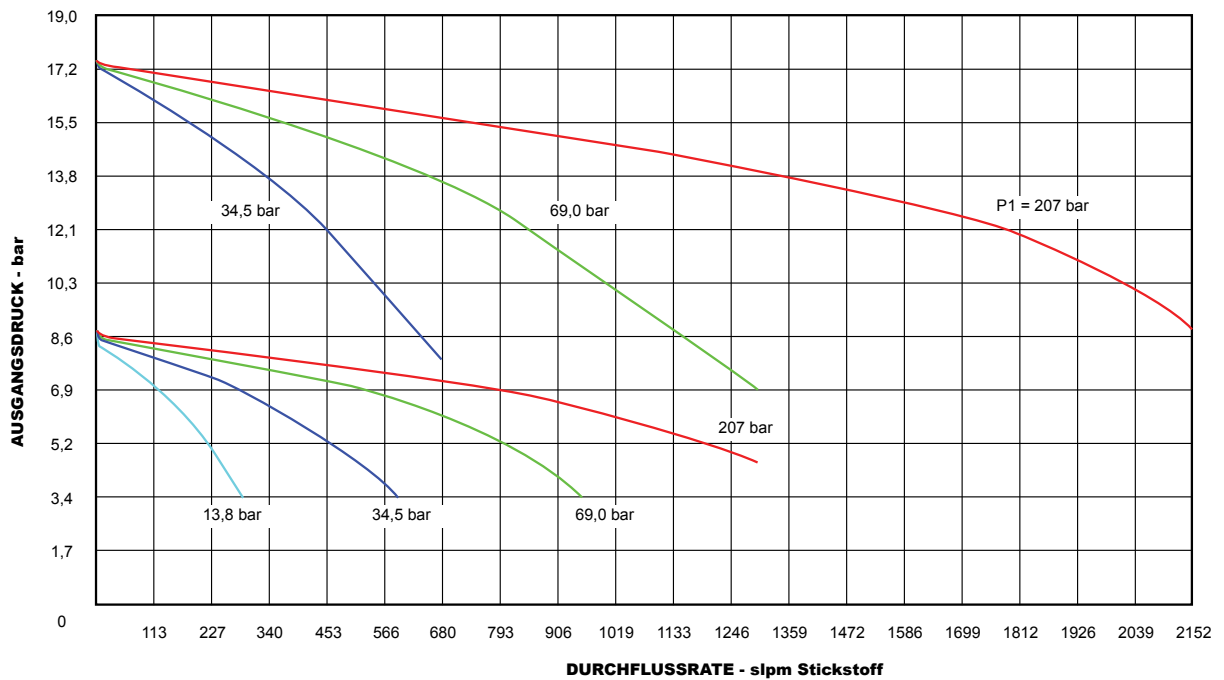


Alle Maße sind Nennmaße
Metrische Angaben [Millimeter] in Klammern

Druckminderer Serie SG1 - Durchflusskurven

Weitere Informationen zu Durchflusskurven erhalten Sie im Dokument Erläuterungen zu Durchfluss-Diagrammen im TESCOM-Katalog oder unter www.tescom.com.

Ausführung $C_V = 0,06$ Metallmembran

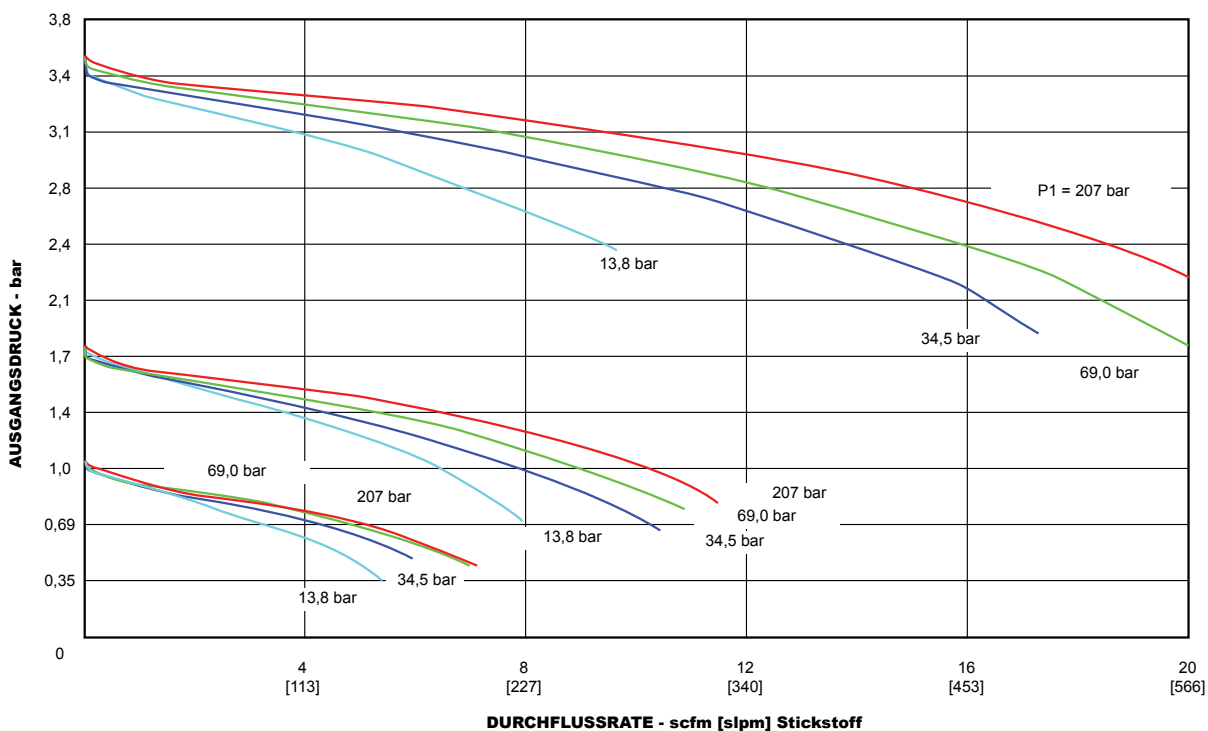
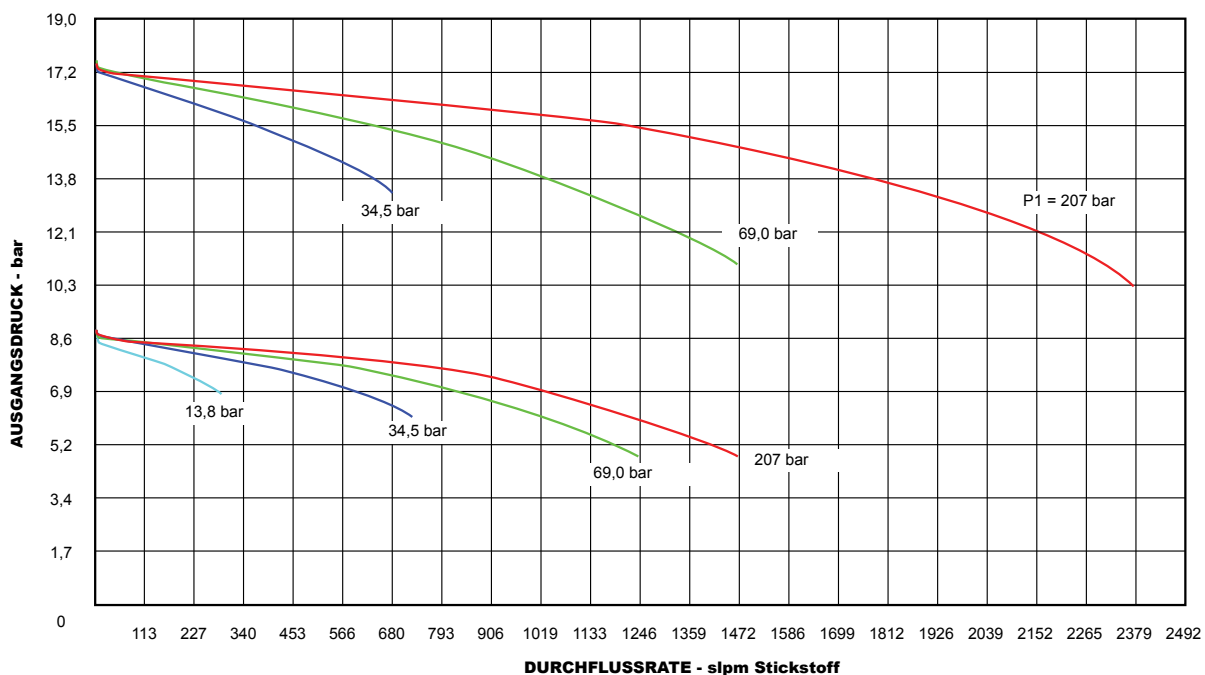


Druckminderer Serie SG1 - Durchflusskurven

Weitere Informationen zu Durchflusskurven erhalten Sie im Dokument Erläuterungen zu Durchfluss-Diagrammen im TESCOM-Katalog oder unter www.tescom.com.

Ausführung $C_v = 0,06$

Neoprenmembran

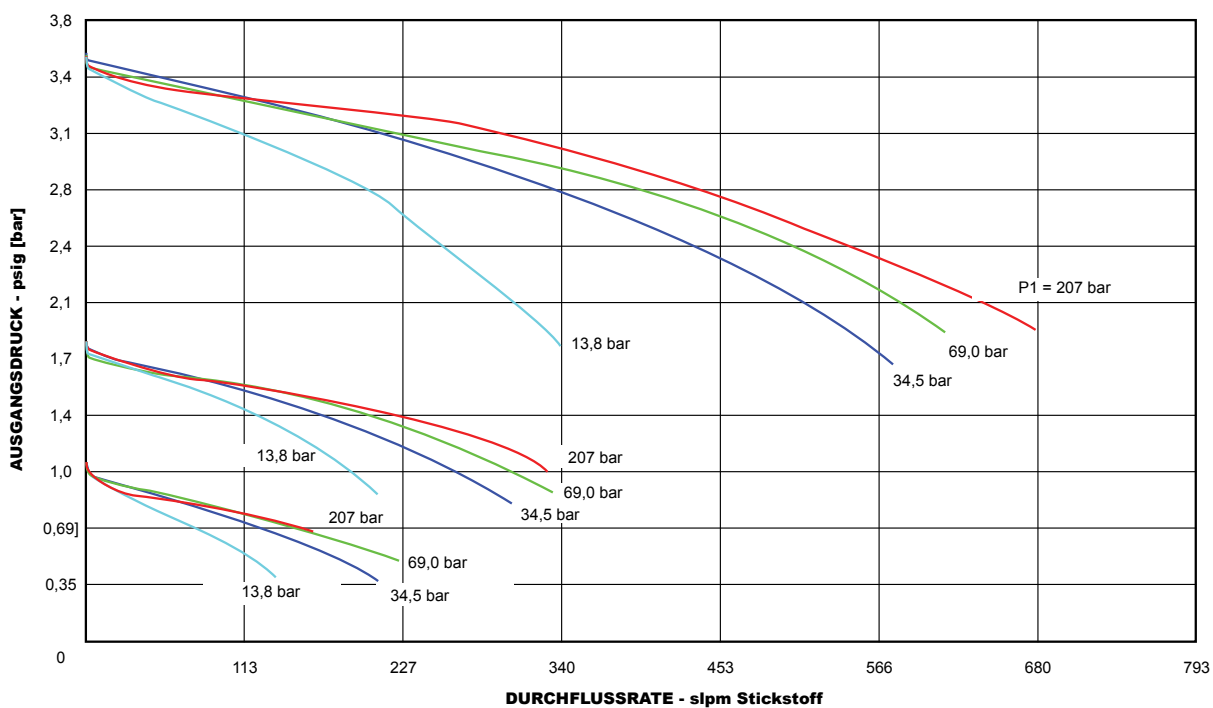
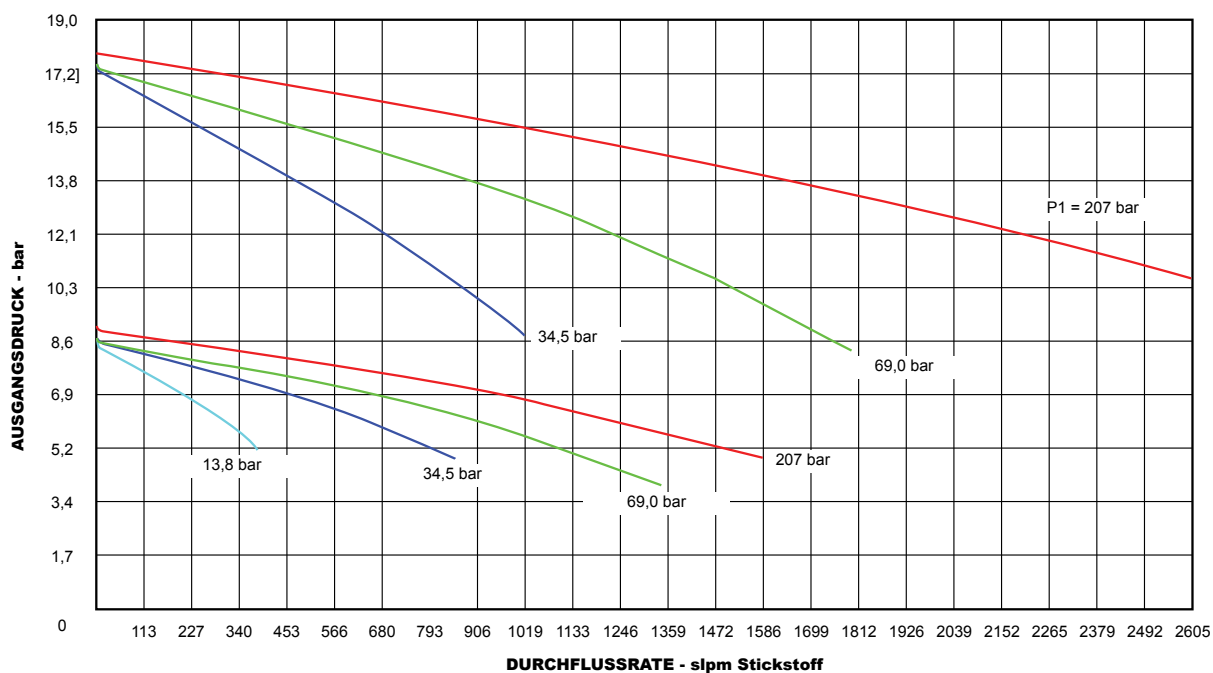


Druckminderer Serie SG1 - Durchflusskurven

Weitere Informationen zu Durchflusskurven erhalten Sie im Dokument Erläuterungen zu Durchfluss-Diagrammen im TESCOM-Katalog oder unter www.tescom.com.

Ausführung $C_v = 0,20$

Metallmembran

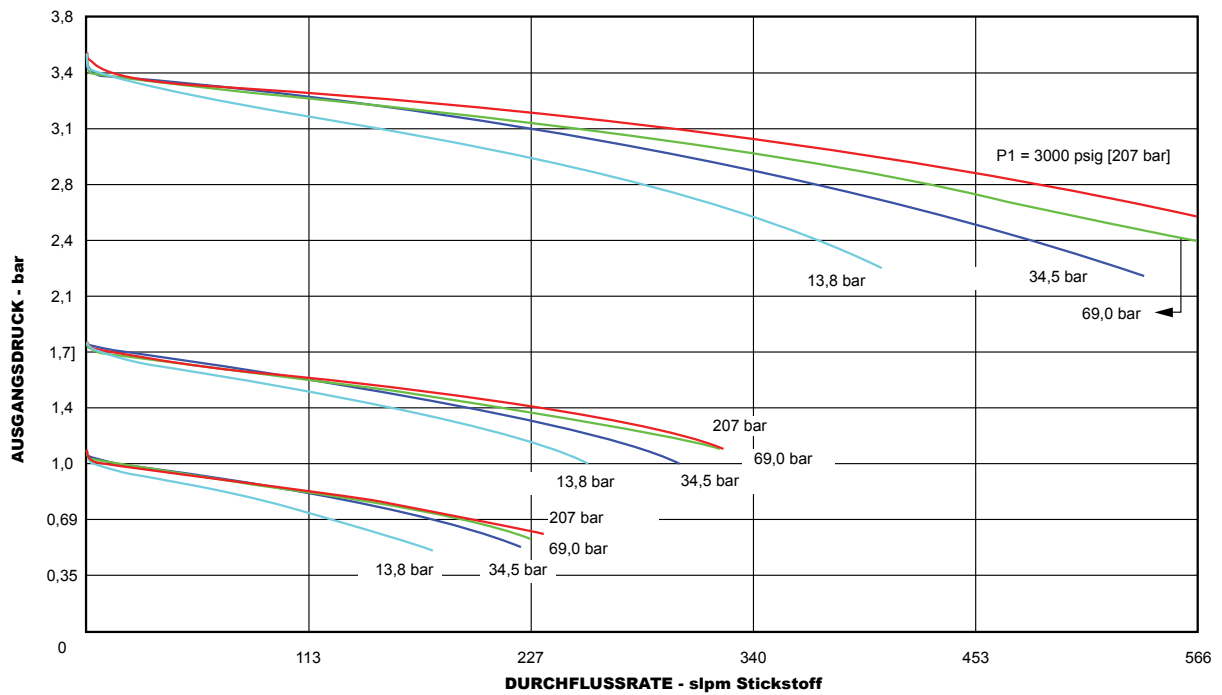
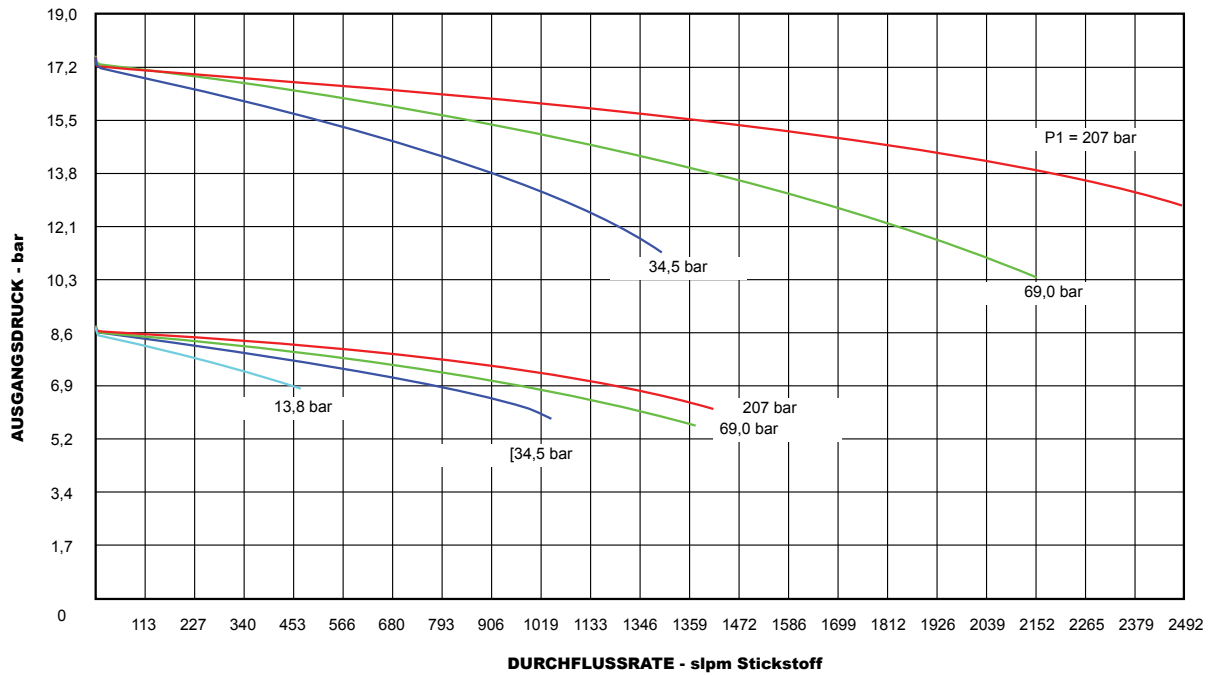


Druckminderer Serie SG1 - Durchflusskurven

Weitere Informationen zu Durchflusskurven erhalten Sie im Dokument Erläuterungen zu Durchfluss-Diagrammen im TESCOM-Katalog oder unter www.tescom.com.

Ausführung $C_v = 0,20$

Neoprenmembran

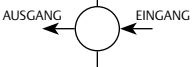



Druckminderer SG1 Bestellinformation

Reparaturkits und Zubehör ggf. auf Anfrage.

Grundauführung

Beispiel Bestellnummer:

SG1	6	3	1	4	1	[k.A]		
TYPREIHE	GEHÄUSE MATERIAL	AUSGANGSDRUCK REGELBEREICH	MATERIAL MEMBRAN	DICHTUNGSMATERIAL	ANSCHLÜSSE (DRAUFSICHT)	DURCHFLUSS C _v	P1	SITZ MATERIAL
SG1	P – Messing vernickelt 6 – 316L Edelstahl	1 – 1,0 bar ¹ 2 – 1,7 bar 3 – 3,4 bar 4 – 8,6 bar 5 – 17,2 bar	1 – 316L Edelstahl 2 – Neopren	Teflon® Buna-N	4 – 4 Anschlüsse  5 – 5 Anschlüsse 	1 – 0.06 2 – 0.2	310 bar 207 bar	[k.A] – PCTFE V – Polyimide ²
		<p>1 Erwägen Sie einen zweistufigen SG2 Regler, wenn Sie den vollen Eingangsdruck nutzen möchten. 2 Gemäß ASTM D 6456-99 Typ II Klasse 1M (Meldin® 7021 oder Vespel® SP-21)</p>						

Zubehör

Erweiterungen für die Grundauführung mit folgender Bestellnummer

SG1XXXXX	06	A	1	A
GRUNDAUFFÜHRUNG MODELL NUMMER	GASFLASCHENANSCHLÜSSE	MANOMETER ²	ABBLASEVENTIL ¹	AUSGANGSVENTIL
00 – None 01 – CGA 296 02 – CGA 350 03 – CGA 510 04 – CGA 580 05 – CGA 590 06 – CGA 660 07 – DIN 477-1.1 08 – DIN 477-1.3 09 – DIN 477-1.5 10 – DIN 477-1.6 11 – DIN 477-1.7 12 – DIN 477-1.8 13 – DIN 477-1.9 14 – DIN 477-1.10* 15 – DIN 477-1.14 16 – DIN 477-5.54 17 – DIN 477-5.57 18 – DIN 477-5.59 19 – BS 341 (1990) #01 20 – BS 341 (1990) #02 21 – BS 341 (1990) #03 22 – BS 341 (1990) #04 23 – BS 341 (1990) #05 24 – BS 341 (1990) #06 25 – BS 341 (1990) #07 26 – BS 341 (1990) #08 27 – BS 341 (1990) #09 28 – BS 341 (1990) #10 29 – BS 341 (1990) #11 30 – BS 341 (1990) #12 31 – BS 341 (1990) #13 32 – BS 341 (1990) #14 33 – BS 341 (1990) #15	0 – Ohne P – Stopfen B – bar / psi	A – Ohne P – Stopfen 1 – Teflon®-Abführung	0 – Ohne A – Membranventil B – Nadeldosierventil	
Bitte beachten Sie, dass alle Flaschenanschlüsse weltweit zu bekommen sind				
¹ Das Entlastungsventil soll weder eine "Druckentlastungsvorrichtung" gemäß Definition durch den ASME Boiler & Pressure Vessel Code - Abschnitt VIII noch ein "Sicherheitszubehör" oder eine "Einrichtung zur Druckbegrenzung" gemäß Definition durch die Druckgeräterichtlinie (97/23/EC) sein. Das Entlastungsventil soll potenzielle Probleme mit dem Druckregler anzeigen, damit weitere Beschädigungen des Reglers verhindert werden können. Das Entlastungsventil soll nicht zum Schutz der Hinterdruck-Prozessausrüstung dienen.				
² MANOMETER DRUCKBEREICHE				
AUSGANGSDRUCK REGELBEREICH		AUSGANGSMANOMETER REGELBEREICH		
SG1X1XXX – 15 psig / 1.0 bar		0-30 psig / 2 bar		
SG1X2XXX – 25 psig / 1.7 bar		0-30 psig / 2 bar		
SG1X3XXX – 50 psig / 3.4 bar		0-60 psig / 4 bar		
SG1X4XXX – 125 psig / 8.6 bar		0-160 psig / 11 bar		
SG1X5XXX – 250 psig / 17.2 bar		0-300 psig / 20 bar		
EINGANGSDRUCK REGELBEREICH		EINGANGSMANOMETER REGELBEREICH		
alle		6000 psig / 400 bar		

Druckminderer SG1 Reparaturkits

Das Erneuerungskit enthält Ventileinsatz, Membran, Membransicherungsscheibe und Bedienungsanleitung.

KIT BESTELLNUMMER	FÜR SG BESTELLNUMMER
JT389-8927	SG1PX1X1
JT389-8928	SG1PX1X2
JT389-8929	SG1PX2X1
JT389-8930	SG1PX2X2
JT389-8931	SG16X1X1
JT389-8932	SG16X1X2
JT389-8933	SG16X2X1
JT389-8934	SG16X2X2
JT389-8927V	SG1PX1X1V
JT389-8928V	SG1PX1X2V
JT389-8929V	SG1PX2X1V
JT389-8930V	SG1PX2X2V
JT389-8931V	SG16X1X1V
JT389-8932V	SG16X1X2V
JT389-8933V	SG16X2X1V
JT389-8934V	SG16X2X2V



ACHTUNG! Produkt erst auswählen, einbauen, verwenden oder warten, wenn Sie die *TESCOM Installationshinweise* gelesen und in vollem Umfang verstanden haben.