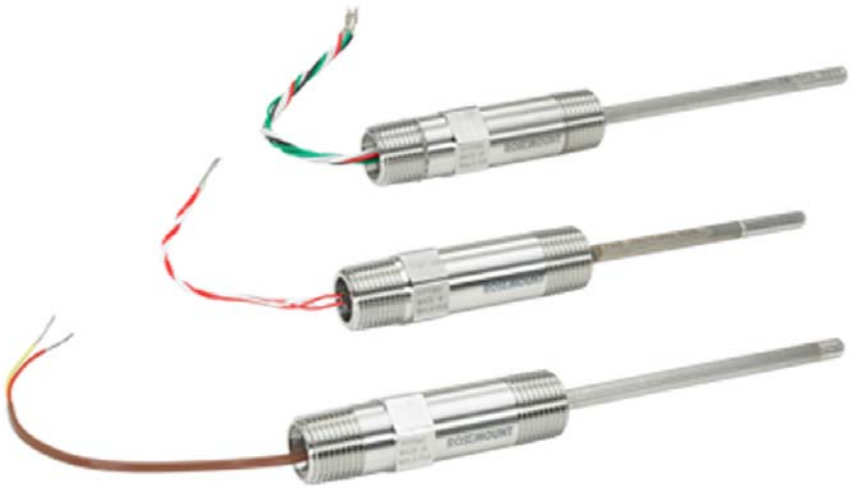


Sklop senzora za volumen 1 tvrtke Rosemount™



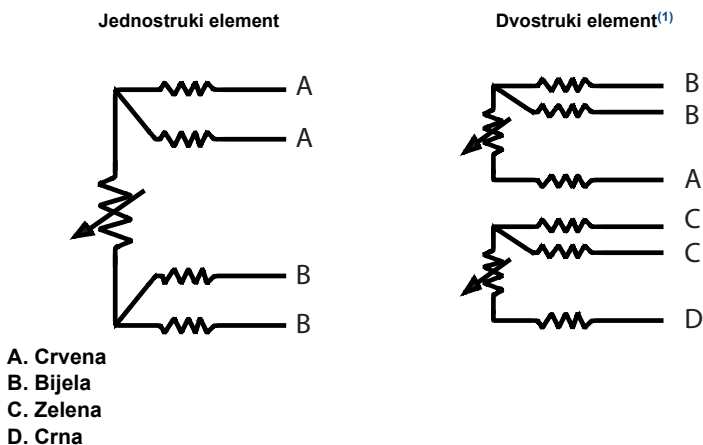
NAPOMENA

Ovaj vodič za brzi početak rada daje osnovne smjernice za modele senzora 0068, 0078 i 0183 tvrtke Rosemount. Ne sadrži upute za konfiguraciju, dijagnostiku, održavanje, servisiranje, rješavanje problema te instalaciju uređaja u zoni opasnosti od eksplozije, plamena ili za samosigurnu instalaciju.

Ako je senzor Rosemount za volumen 1 naručen montiran na mjerni pretvornik temperature, informacije o konfiguraciji i certifikate za instalaciju na opasnim mjestima potražite u odgovarajućem vodiču za brzi početak rada.

1.0 Sheme spajanja

Sl. 1. Boje žica za Rosemount serije 68, 68Q, 78 i 58C RTD



1. Dvostruki elementi senzora dostupni su samo na senzorima Rosemount serije 68Q i 78.

Napomena

Za 3-žične sustave koriste se jedan bijeli i dva crvena voda. Nemojte spajati bijele vodove. Izolirajte ili prekinite neiskorištene bijele vodove da biste spriječili kratak spoj na uzemljenju. Za 2-žične sustave spojite oba kompleta vodova.

Sadržaj

Sheme spajanja	2	Nacrti	3
Rezanje ovojnice senzora Rosemount serije 58C	3	Certificiranje proizvoda	6

2.0 Rezanje ovojnice senzora Rosemount serije 58C

1. Odredite duljinu na koju se ovojnica reže. Završna duljina treba obuhvaćati dodatnih 1,5 inča za kompresijsku armaturu ili 2,5 inča za opružnu armaturu (pogledajte [sl. 2](#)).
2. Uklonite toplotno osjetljive cijevi sa stražnje strane senzora i spremite ih na sigurno.
3. Postavite senzor u škripac pazeći da ga ne zategnete previše pa pozicionirajte rezač cijevi na ovojnicu.
4. Zarežite ovojnicu do dubine od oko $\frac{1}{64}$ inča. Da bi se spriječilo oštećenje izolacije glavne žice, nemojte prerezati ovojnicu do kraja.
5. Čvrsto uhvatite kraj ovojnice rukom ili kliještama. Naglim čvrstim pokretom odlomite i uklonite višak materijala s ovojnice. Pazite da uklanjanjem viška materijala s ovojnice ne skinete ili ne oštetite izolaciju glavne žice.

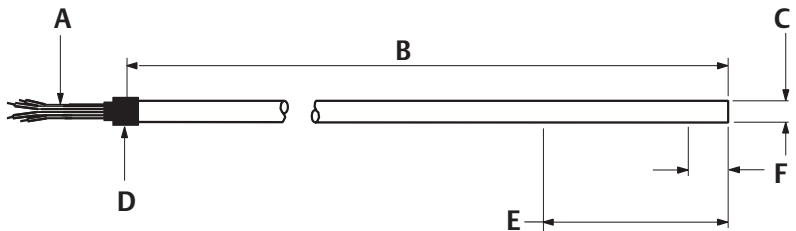
Napomena

Ako ne možete lako slomiti višak materijala s ovojnice, produbite rez i ponovite [Korak 5](#).

6. Zamijenite toplinski osjetljive cijevi.

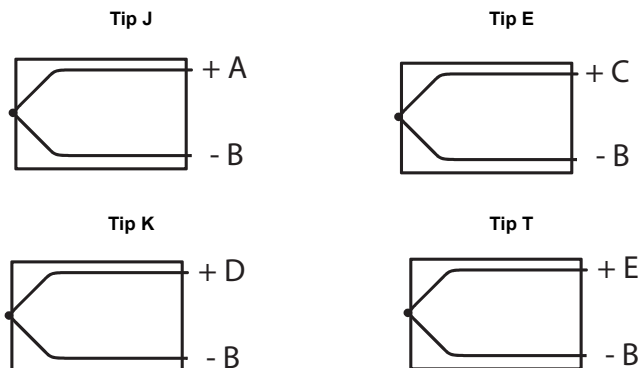
3.0 Nacrti

Sl. 2. Senzor Rosemount serije 58C



- A. Četiri glavne žice duljine 152 (6)
 B. X dužina ± 6 ($\pm 0,25$)
 C. Promjer $6,35 \pm 0,13$ ($0,25 \pm 0,002$)
 D. Toplinski osjetljive cijevi
 E. Nemojte rezati ni savijati ovojnicu unutar 51 (2)
 F. Maksimalni senzorni element 15 (0,6)
 Dimenzije su u milimetrima (inčima).

SI. 3. Boje žica termoelementa uređaja Rosemount serije 183



- A. Bijela
- B. Crvena
- C. Ljubičasta
- D. Žuta
- E. Plava

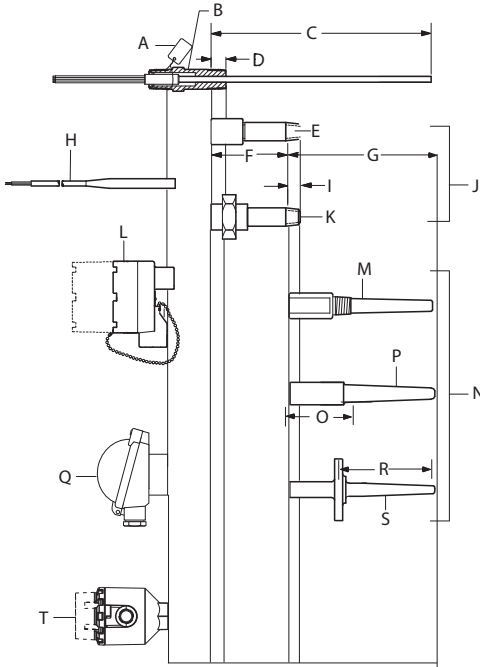
Tabl. 1. Obilježja termoelementa uređaja Rosemount serije 183

Vrste termoelementa	Legura žica termoelementa	Temperaturni raspon		Ograničenja pogreške (međuzamjenjivost)
		°C	°F	
J	Željezo/konstantan	od 0 do 760	od 32 do 1 400	$\pm 1,1$ °C (2,0 °F) ili $\pm 0,4\%$ od izmjerene temperature, što god je veće
K	Kromel®/Alumel®	od 0 do 1 150	od 32 do 2 102	$\pm 1,1$ °C (2,0 °F) ili $\pm 0,4\%$ od izmjerene temperature, što god je veće
E	Chromel/konstantan	od 0 do 871	od 32 do 1 600	$\pm 1,0$ °C (1,8 °F) ili $\pm 0,4\%$ od izmjerene temperature, što god je veće
T	Bakar/konstantan	od -180 do 0	od -292 do 32	$\pm 1,0$ °C (1,8 °F) ili $\pm 1,5\%$ od izmjerene temperature, što god je veće
		od 0 do 371	od 32 do 700	$\pm 0,5$ °C (1,0 °F) ili $\pm 0,4\%$ od izmjerene temperature, što god je veće

Napomena

Da biste razlikovali dva senzora u dvostrukom senzoru Rosemount 183, oko svakog para žica senzora omotana je vanjska izolacija.

SI. 4. Sklop senzora



- | | |
|--|---|
| A. Otvorena identifikacijska oznaka | J. Nastavci |
| B. Standardni sklop adaptera senzora | K. Zajednički spoj |
| C. Duljina uronjenosti senzora „X“ | L. Aluminijske spojne glave ravnog ili proširenog poklopca |
| D. 13 mm (0,5 inča) nominalno aktiviranje | M. Navojna zaštitna cijev |
| E. Cijevni spoj | N. Zaštitne cijevi |
| F. Duljina nastavaka | O. T + 44,5 mm (1,75 inča) |
| G. Ukupna duljina zaštitne cijevi | P. Zavarena zaštitna cijev |
| H. Nastavci i brtve glavne žice | Q. Polipropilenska spojna glava |
| I. 13 mm (0,5 inča) nominalno aktiviranje | R. Duljina uranjanja zaštitne cijevi |
| | S. Zaštitna cijev s prirubnicom |
| | T. Aluminijska spojna glava Rosemount |

Napomena

Sklop senzora isporučuje se s kućištem ili bez njega, odnosno s kućištima kao što su spojne glave prikazane gore ili montiran na mjerni pretvornik Rosemount.

4.0 Certificiranje proizvoda

Rev. 2.5

4.1 Informacije o direktivama Europske unije

Primjerak Izjave o sukladnosti za EU nalazi se na kraju vodiča za brzi početak rada. Najnovija verzija Izjave o sukladnosti za Europsku uniju nalazi se na web-mjestu www.Emerson.com/Rosemount.

4.2 Certificiranje stalne lokacije

U skladu sa standardnim postupkom, mjerni pretvornik ispitan je i testiran da bi se utvrdilo zadovoljava li dizajn osnovne zahtjeve za električne, mehaničke sustave i sustave protupožarne zaštite u nacionalno priznatom ispitnom laboratoriju (NRTL) s akreditacijom Savezne uprave za sigurnost i zaštitu na radu (OSHA).

4.3 Sjeverna Amerika

Nacionalni zakon o električnoj opremi SAD-a® (NEC) i kanadski zakon o električnoj opremi (CEC) dopuštaju upotrebu opreme označene za divizije u zonama, kao i opreme označene za zone u divizijama. Oznake moraju biti prikladne za određeno područje te razred plina i temperature. Te su informacije jasno definirane mjerodavnim zakonima.

Sjeverna Amerika

E5 FM otpornost na eksploziju, otpornost na zapaljenje prašine

Certifikat: 0R7A2.AE

Norme: FM klasa 3600: 2011; FM klasa 3611: 2004; FM klasa 3615: 2006; FM klasa 3810: 2005; ANSI/NEMA - 250: 1991

Oznake: XP CL I, Div 1, GP B, C, D; DIP CL II/III, Div 1, GP E, F, G; T6(-50 °C ≤ T_a ≤ 155 °C); ako se instalira u skladu s nacrtom Rosemount 00068-0013; tip 4X

Kanada

E6 CSA zaštita od eksplozije, zaštita od zapaljenja

Certifikat: 1063635

Norme: CSA C22.2 No. 0-M91; CSA C22.2 No. 25-1966; CSA C22.2 No. 30-M1986; CSA C22.2 No. 94-M91; CSA C22.2 No. 142-M1987; CSA C22.2 No. 213-M1987


Oznake: XP CL I, Div 1, GP B, C, D; DIP CL II/III, Div 1, GP E, F, G; CL I, Div 2, GP A, B, C, D; (-50 °C ≤ T_a ≤ 85 °C); ako se instalira u skladu s nacrtom Rosemount 00068-0033; tip 4X (senzori s oprugom moraju biti instalirani u zaštitnu cijev da se zadrži ocjena tipa 4X i klase II/III)

Europa

E1 ATEX vatrootpornost

Certifikat: FM12ATEX0065X

Norme: EN 60079-0: 2012+A11:2013, EN 60079-1: 2007, EN 60529:1991 +A1:2000

Oznake:  II 2 G Ex d IIC T6...T1 Gb, T6(-50 °C ≤ T_a ≤ +40 °C), T5...T1(-50 °C ≤ T_a ≤ +60 °C)

Posebni uvjeti za sigurnu upotrebu (X):

1. Pogledajte certifikat za raspon ambijentalne temperature.
2. Nemetalna oznaka može sadržavati elektrostatski naboj i postati izvor zapaljenja u okruženjima skupine III.
3. Zaštitite LCD zaslon od energetske udare većih od 4 džula.
4. Vatrootporni spojevi nisu predviđeni za popravak.
5. Prikladno certificirano kućište Ex d ili Ex TB potrebno je priključiti na temperaturne sonde s opcijom kućišta „N“.
6. Krajnji korisnik treba poduzeti mjere kako bi se osiguralo da vanjska temperatura površine na opremi i vratu sonde senzora temperature tipa DIN ne prelazi 130 °C.
7. Nestandardne opcije boja mogu predstavljati rizik od elektrostatičkog naboja. Izbjegavajte instalacije koje uzrokuju elektrostatički naboj na obojenim površinama, a obojene površine čistite samo vlažnom krpom. Ako se boja naručuje putem koda za posebnu opciju, dodatne informacije zatražite od proizvođača.

Ostale države svijeta**E7** IECEx vatrootpornost

Certifikat: IECEx FMG 12.0022X

Norme: IEC 60079-0:2011, IEC 60079-1:2007-04

Oznake: Ex d IIC T6...T1 Gb, T6(-50 °C ≤ T_a ≤ +40 °C),
T5...T1(-50 °C ≤ T_a ≤ +60 °C)**Posebni uvjeti za sigurnu upotrebu (X):**

1. Pogledajte certifikat za raspon ambijentalne temperature.
2. Nemetalna oznaka može sadržavati elektrostatski naboj i postati izvor zapaljenja u okruženjima skupine III.
3. Zaštitite LCD zaslon od energetske udare većih od 4 džula.
4. Vatrootporni spojevi nisu predviđeni za popravak.
5. Prikladno certificirano kućište Ex d ili Ex TB potrebno je priključiti na temperaturne sonde s opcijom kućišta „N“.
6. Krajnji korisnik treba poduzeti mjere kako bi se osiguralo da vanjska temperatura površine na opremi i vratu sonde senzora temperature tipa DIN ne prelazi 130 °C.
7. Nestandardne opcije boja mogu predstavljati rizik od elektrostatičkog naboja.

Brazil**E2** INMETRO vatrootpornost

Certifikat: UL-BR 13.0535X

Norme: ABNT NBR IEC 60079-0: 2008 + ispravak 1:2011;
ABNT NBR IEC 60079-1: 2009 + ispravak 1:2011Oznake: Ex d IIC T6...T1* Gb T6...T1*: (-50 °C ≤ T_a ≤ +40 °C),
T5...T1*: (-50 °C ≤ T_a ≤ +60 °C),**Posebni uvjeti za sigurnu upotrebu (X):**

1. Pogledajte opis proizvoda za temperature granice okoline i ograničenja temperature procesa.
2. Zaštitite LCD zaslon od energetske udare većih od 4 džula.
3. Posavjetujte se s proizvođačem ako su vam potrebne informacije o dimenzijama vatrootpornih spojeva.

EAC**EM** Tehnički propisi carinske unije (EAC), vatrootporno

Certifikat: RU C-US.Gb05.B.00289

Oznake: 1Ex d IIC T6...T1 Gb X

Kombinacije

KF Kombinacija stavki E1 i E6

KD Kombinacija stavki E5, E6 i E1

Sl. 5. Izjava o sukladnosti za uređaj Rosemount serije 68, 68Q, 78 i 58C



EU Declaration of Conformity

No: RMD 1059 Rev. L



We,

Rosemount, Inc.
8200 Market Boulevard
Chanhassen, MN 55317-9685
USA

declare under our sole responsibility that the product,

**Rosemount™ Model 65, 68, 78, 85, 183, 185, and 1067
Temperature Sensors**

manufactured by,

Rosemount, Inc.
8200 Market Boulevard
Chanhassen, MN 55317-9685
USA

to which this declaration relates, is in conformity with the provisions of the European Union Directives, including the latest amendments, as shown in the attached schedule.

Assumption of conformity is based on the application of the harmonized standards and, when applicable or required, a European Union notified body certification, as shown in the attached schedule.

(signature)

Vice President of Global Quality

(function)

Chris LaPoint

(name)

17-April-2017

(date of issue)



EU Declaration of Conformity

No: RMD 1059 Rev. L



ATEX Directive (2014/34/EU)

FM12ATEX0065X - Flameproof Certificate

Equipment Group II Category 2 G (Ex d IIC T6...T1 Gb)

Harmonized Standards:

EN60079-0:2012+A11:2013, EN60079-1:2017

FM12ATEX0065X - Dust Certificate

Equipment Group II Category 2 D (Ex tb IIIC T130°C Db)

Harmonized Standards:

EN60079-0:2012+A2013, EN60079-31:2014

BAS00ATEX3145 - Type n Certificate

Equipment Group II Category 3 G (Ex nA IIC T5 Gc)

Harmonized Standards:

EN60079-0:2012+A11:2013, EN60079-15:2010

Baseefa16ATEX0101X - Intrinsic Safety Certificate

Equipment Group II Category 1 G (Ex ia IIC T5/T6 Ga)

Harmonized Standards:

EN60079-0:2012+A11:2013, EN60079-11:2012

RoHS Directive (2011/65/EU) – Effective from 22 July 2017

The temperature sensors are in conformity with Directive 2011/65/EU of the European Parliament and of the Council on the restriction of the use of certain hazardous substances in electrical and electronic equipment.

ATEX Notified Bodies

FM Approvals [Notified Body Number: 1725]

1151 Boston Providence Turnpike

P.O. Box 9102 Norwood, MA 02062 USA

SGS Baseefa Limited [Notified Body Number: 1180]

Rockhead Business Park

Staden Lane

Buxton Derbyshire

SK17 9RZ United Kingdom

ATEX Notified Body for Quality Assurance

SGS Baseefa Limited [Notified Body Number: 1180]

Rockhead Business Park

Staden Lane

Buxton Derbyshire

SK17 9RZ United Kingdom



**Izjava o sukladnosti za područje
Europske unije**
Br.: RMD 1059 Rev. L



Mi,

Rosemount, Inc.
8200 Market Boulevard
Chanhassen, MN 55317-9685
SAD

pod isključivom odgovornošću izjavljujemo da je proizvod

temperaturni senzori
Rosemount™ modeli 65, 68, 78, 85, 183, 185 i 1067

proizvođača

Rosemount, Inc.
8200 Market Boulevard
Chanhassen, MN 55317-9685
SAD

na koji se odnosi ova izjava u skladu s odredbama Direktiva Europske unije, uključujući i najnovije izmjene, prema prilogu.

Pretpostavka o sukladnosti temelji se na primjeni usklađenih normi i, ako je primjenjivo ili potrebno, certifikaciji prijavljenog tijela Europske unije prema prilogu.

Potpredsjednik za globalnu kvalitetu
(funkcija)

Chris LaPoint
(ime)

17. travnja 2017.
(datum izdavanja)



Izjava o sukladnosti za područje Europske unije



Br.: RMD 1059 Rev. L

Direktiva ATEX (2014/34/EU)

FM12ATEX0065X – certifikat vatrootpornosti

Skupina opreme II, kategorija 2 G (Ex d IIC T6...T1 Gb)

Uskladene norme:

EN60079-0:2012+A11:2013, EN60079-1:2007

FM12ATEX0065X – certifikat zaštite od prašine

Skupina opreme II, kategorija 2 D (Ex tb IIIC T130 °C Db)

Uskladene norme:

EN60079-0:2012+A2013, EN60079-31:2014

BAS00ATEX3145 – certifikat tipa n

Skupina opreme II, kategorija 3 G (Ex na IIC T5 Gc)

Uskladene norme:

EN60079-0:2012+A11:2013, EN60079-15:2010

Baseefa16ATEX0101X – certifikat o samosigurnosti

Grupa opreme II, kategorija 1 G (Ex ia IIC T5/T6 Ga)

Uskladene norme:

EN60079-0:2012+A11:2013, EN60079-11:2012

Direktiva RoHS (2011/65/EU) – na snazi od 22. srpnja 2017.

Senzori temperature sukladni su s Direktivom 2011/65/EU Europskog parlamenta i Vijeća o ograničenju uporabe određenih opasnih tvari u električnoj i elektroničkoj opremi.

Ovlaštena tijela prema direktivi ATEX

FM Approvals [broj ovlaštenog tijela: 1725]

1151 Boston Providence Turnpike

P.O. Box 9102 Norwood, MA 02062 SAD

SGS Baseefa Limited [broj ovlaštenog tijela: 1180]

Rockhead Business Park

Staden Lane

Buxton Derbyshire

SK17 9RZ Ujedinjeno Kraljevstvo

Ovlaštena tijela prema direktivi ATEX za osiguranje kvalitete

SGS Baseefa Limited [broj ovlaštenog tijela: 1180]

Rockhead Business Park

Staden Lane

Buxton Derbyshire

SK17 9RZ Ujedinjeno Kraljevstvo

含有 China RoHS 管控物质超过最大浓度限值的部件型号列表 Rosemount 68/78/183
List of Rosemount 68/78/183 Parts with China RoHS Concentration above MCVs

部件名称 Part Name	有害物质 / Hazardous Substances					
	铅 Lead (Pb)	汞 Mercury (Hg)	镉 Cadmium (Cd)	六价铬 Hexavalent Chromium (Cr +6)	多溴联苯 Polybrominated biphenyls (PBB)	多溴联苯醚 Polybrominated diphenyl ethers (PBDE)
电子组件 Electronics Assembly	X	O	O	O	O	O
壳体组件 Housing Assembly	O	O	O	X	O	O
传感器组件 Sensor Assembly	X	O	O	O	O	O

本表格系依据 SJ/T11364 的规定而制作。

This table is proposed in accordance with the provision of SJ/T11364.

O: 意为该部件的所有均质材料中该有害物质的含量均低于 GB/T 26572 所规定的限量要求。

O: Indicate that said hazardous substance in all of the homogeneous materials for this part is below the limit requirement of GB/T 26572.

X: 意为在该部件所使用的均质材料里，至少有一类均质材料中该有害物质的含量高于 GB/T 26572 所规定的限量要求。

X: Indicate that said hazardous substance contained in at least one of the homogeneous materials used for this part is above the limit requirement of GB/T 26572.

Sjedište

Emerson Automation Solutions
6021 Innovation Blvd.
Shakopee, MN 55379, SAD
☎ +1 800 999 9307 ili +1 952 906 8888
☎ +1 952 949 7001
✉ RFQ.RMD-RCC@Emerson.com

Regionalni ured za Sjevernu Ameriku

Emerson Automation Solutions
8200 Market Blvd.
Chanhassen, MN 55317 SAD
☎ +1 800 999 9307 ili +1 952 906 8888
☎ +1 952 949 7001
✉ RMT-NA.RCCRFQ@Emerson.com

Regionalni ured za Latinsku Ameriku

Emerson Automation Solutions
1300 Concord Terrace, Suite 400
Sunrise, FL, 33323, SAD
☎ +1 954 846 5030
☎ +1 954 846 5121
✉ RFQ.RMD-RCC@Emerson.com

Regionalni ured za Europu

Emerson Automation Solutions
Neuhofstrasse 19a P.O. Box 1046
CH 6340 Baar
Švicarska
☎ +41 (0) 41 768 6111
☎ +41 (0) 41 768 6300
✉ RFQ.RMD-RCC@Emerson.com

Regionalni ured za Aziju i Pacifik

Emerson Automation Solutions
1 Pandan Crescent
Singapur 128461
☎ +65 6777 8211
☎ +65 6777 0947
✉ Enquiries@AP.Emerson.com

Regionalni ured za Bliski istok i Afriku

Emerson Automation Solutions
Emerson FZE P.O. Box 17033
Jebel Ali Free Zone - South 2
Dubai, Ujedinjeni Arapski Emirati
☎ +971 4 8118100
☎ +971 4 8865465
✉ RFQ.RMTMEA@Emerson.com

Emerson d.o.o.
Emerson Process Management
Selska cesta 93
HR – 10000 Zagreb
☎ +385 (1) 560 3870
☎ +385 (1) 560 3979
✉ info.hr@emersonprocess.com
www.emersonprocess.hr



Linkedin.com/company/Emerson-Automation-Solutions



Twitter.com/Rosemount_News



Facebook.com/Rosemount



Youtube.com/user/RosemountMeasurement



Google.com/+RosemountMeasurement

Standardne odredbe i uvjete prodaje možete pronaći na [stranici s uvjetima i odredbama prodaje](#).
Logotip Emerson žig je i uslužni znak tvrtke Emerson Electric Co. Rosemount i logotip Rosemount žigovi su tvrtke Emerson. Chromel i Alumel registrirani su žigovi tvrtke Hoskins Manufacturing Company Corporation. National Electrical Code registrirani je žig tvrtke National Fire Protection Association, Inc. Svi ostali žigovi vlasništvo su svojih vlasnika. © 2017 Emerson. Sva prava pridržana.