

# Emerson™ Smart Wireless Field Link



## MEDDELELSE

Denne vejledning indeholder grundlæggende retningslinjer for Smart Wireless Field Link. Den indeholder ikke anvisninger vedrørende diagnosticering, vedligeholdelse, service eller fejlfinding. Denne vejledning findes også i elektronisk udgave på [www.emersonprocess.com](http://www.emersonprocess.com).

## ADVARSEL

**Følges denne installationsvejledning ikke, kan det resultere i død eller alvorlig personskade.**

- Det skal sikres, at kun faglært personale udfører installationen.

**Ekspllosioner kan føre til død og alvorlige kvæstelser.**

- Installation af denne transmitter i eksplosive omgivelser skal overholde lokale, nationale og internationale standarder, forskrifter og praksis. Gennemgå afsnittet om produktcertificeringer vedrørende eventuelle krav i forbindelse med sikker installation.

**Elektrisk stød kan medføre død eller alvorlige kvæstelser.**

- Undgå kontakt med ledninger og klemmer. Der kan være højspænding i ledningerne, hvilket kan forårsage elektrisk stød.

**Denne enhed overholder Kapitel 15 i FCC-reglerne (regler fastlagt af Federal Communications Commission i USA). Drift skal foregå i henhold til følgende betingelser:**

- Enheden må ikke forårsage skadelig interferens.
- Enheden skal acceptere den interferens, den måtte modtage, herunder interferens, der kan medføre utilsigtet funktion.
- Enheden skal installeres, så antennen er mindst 20 cm (8 in.) fra alle personer.

---

## Indholdsfortegnelse

Vigtigt vedr. trådløst udstyr .....	3
Fysisk montering .....	5
Kontrol af funktionalitet .....	7
Referenceoplysninger .....	8
Bestillingsinformation .....	10
Produktcertificeringer .....	11

# Vigtigt vedr. trådløst udstyr

## Opstartssekvens

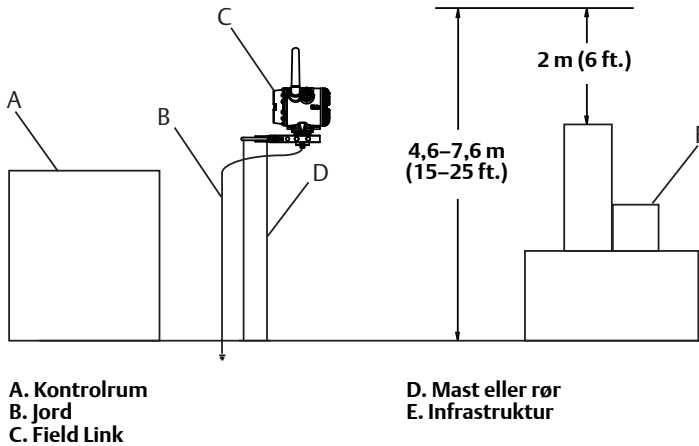
Smart Wireless Field Link og trådløs I/O skal være installeret og fungere korrekt, før strømmodulerne monteres i trådløse feltenheder. Trådløse feltenheder skal ligeledes startes op i den rækkefølge, de er nærmest Field Link. Der startes med den enhed, der er tættest på. Det vil gøre netværksinstallationen nemmere og hurtigere.

## Monteringssted

Field Link skal monteres på et sted, hvor det er nemt at komme til hostsystemets netværk (trådløs I/O) samt netværket for den trådløse feltenhed.

Find den placering, hvor Field Link giver den bedste trådløse ydeevne. Ideelt set er det 4,6 til 7,6 m (15 til 25 ft.) over jorden eller 2 m (6 ft.) over forhindringer eller større infrastrukturer.

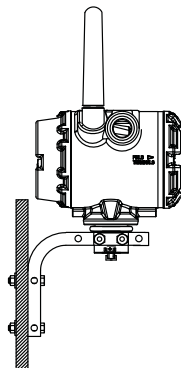
**Figur 1. Monteringssted**



## Antenneposition

Antennen skal anbringes lodret, enten lige opad eller lige nedad, og den skal være ca. 1 m (3 ft.) væk fra større konstruktioner, bygninger eller strømførende overflader, så der er fri kommunikation med andre enheder.

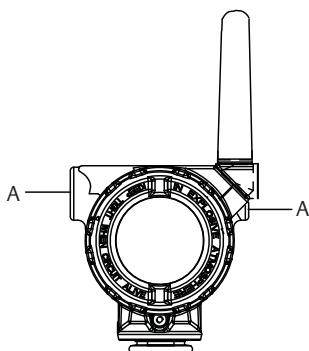
**Figur 2. Antenneposition**



## Prop til installationsrør

De midlertidige orange propper skal udskiftes med de medsendte propper til installationsrør med brug af godkendt gevindforseglingsmiddel.

**Figur 3. Propper til installationsrør**

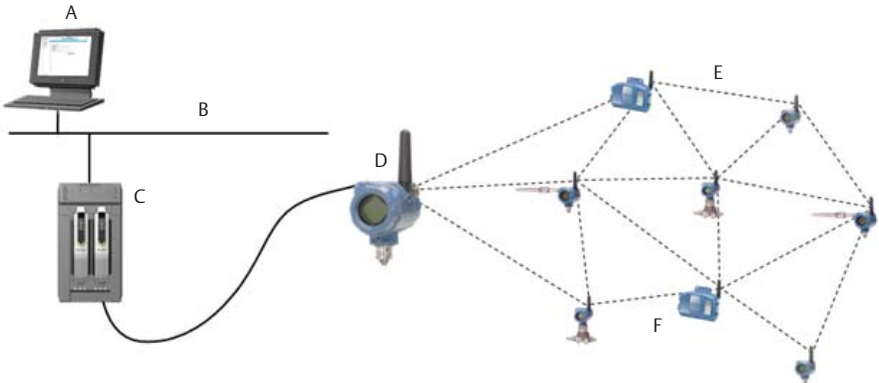


**A. Prop til installationsrør**

## Beregnet anvendelse

Field Link skal bruges sammen med en netværkshåndteringsenhed eller en netværksgateway. Field Link fungerer derefter som oversætter mellem det fastfortrådede netværk og et trådløst feltnetværk.

**Figur 4. Eksempel på systemarkitektur**



**A. Værtssystem**  
**B. Kontrolnetværk**  
**C. Netværkshåndteringsenhed**

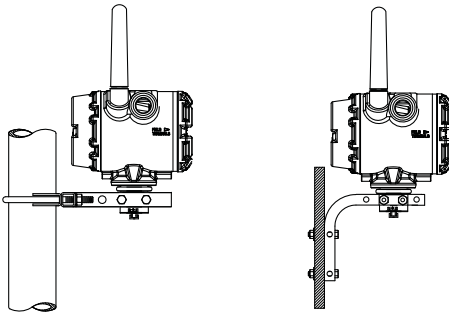
**D. Field Link**  
**E. Trådløst feltnetværk**  
**F. Trådløse feltenheder**

## Trin 1: Fysisk montering

### Rørmontage

1. Sæt en større U-bolt rundt om 2" røret/masten, gennem slæden, gennem det L-formede beslag og videre gennem spændeskiven.
2. Brug en 1/2" topnøgle til at sætte møtrikkerne fast på U-bolten.
3. Sæt en mindre U-bolt rundt om foden på Field Link og gennem det L-formede beslag.
4. Brug en 1/2" topnøgle til at sætte møtrikkerne fast på U-bolten.

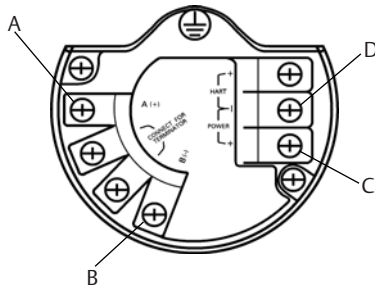
**Figur 5. Montering**



## Ledningsnet til strømforsyning og data

1. Tag husets dæksel mærket "Field Terminals" af.
2. Forbind den positive ledning til "+" klemmen og den negative ledning til "-" klemmen.
3. Forbind den positive + dataledning til "+" klemmen (A) og den negative - dataledning til "-" klemmen (B).
4. Tildæk og forsegl evt. ubrugte rørforbindelser.
5. Sæt husdækslet på igen.

**Figur 6. Diagram over ledningsklemmer til Smart Wireless Field Link**



- |                             |                            |
|-----------------------------|----------------------------|
| <b>A. Dataledning A (+)</b> | <b>C. +10,5 til 30 VDC</b> |
| <b>B. Dataledning B (-)</b> | <b>D. Retur</b>            |

## Jording

Huset til Field Link skal altid være forbundet til jord i overensstemmelse med nationale og lokale krav til elektriske installationer. Den mest effektive jording er en direkte forbindelse til jord (stel) med minimal impedans. Forbind Field Link til jord ved at forbinde de udvendige jordsko til jord/stel. Forbindelsen skal være maks. 1 Ω.

## Trin 2: Kontrol af funktionalitet

### Opstartsskvens

Når der sættes strøm til Field Link, aktiveres LCD-indikatoren, og den viser en række opstartsskærme. Følgende skærme vises under opstart.

1. Opstartsskærm 1 – All segments on (Alle segmenter til)
2. Opstartsskærm 2 – Device Identification (Identificering af enheden)
3. Opstartsskærm 3 – Tag (Tag)
4. Opstartsskærm 4 – Status (Status)

### Normal drift

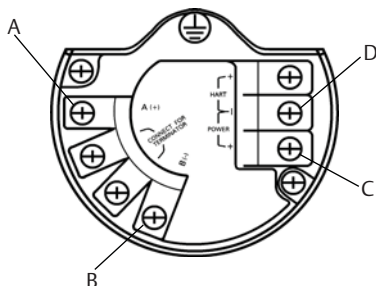
Når de første opstartsskærme har været vist, kører Field Link gennem flere forskellige periodiske skærme.

1. Electronics Temperature Screen (Elektroniktemperatur)
2. Percent Range Screen (Procentintervaller)
3. Wired Interface Usage (Brug af fastfortrådet brugerflade)
4. Radio Interface Usage (Brug af radiobrunderflade)

Field Link går løbende igennem hver enkelt periodisk skærm under normal drift. Hvis der opstår fejl eller fejltilstande, vises en tilsvarende fejlfindings-skærm.

# Referenceoplysninger

**Figur 7. Diagram over ledningsklemmer til Smart Wireless Field Link**

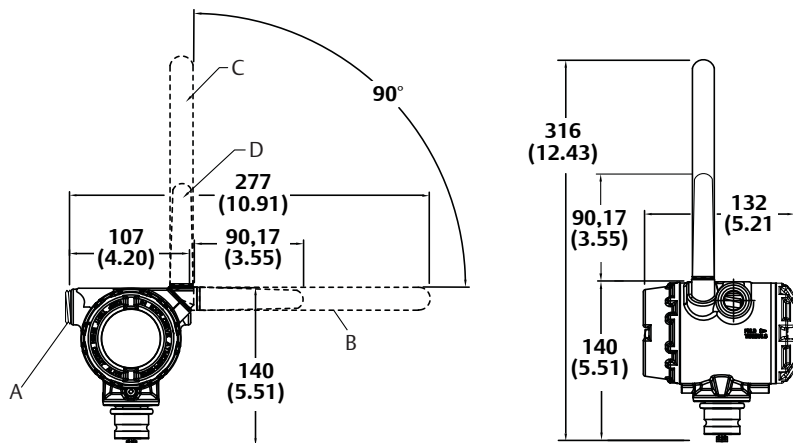


- A. Dataledning A (+)**    **C. +10,5 til 30 VDC**  
**B. Dataledning B (-)**    **D. Retur**

## Bemærk

Der skal til Smart Wireless Field Link bruges et særskilt skærmet, parsnoet kabel (fire ledere) til strøm og data.

**Figur 8. Måltegning over Smart Wireless Field Link**



- A. Prop til installationsrør 2x**    **C. Udvidet antenneområde**  
**B. Mulig drejning af antenne vist**    **D. WirelessHART®-antenne**



**Tabel 1. Specifikationer for Smart Wireless Field Link**

Del	Specifikationer
Indgangsstrøm	10,5–30 VDC
Driftstemperatur	-40 til 85 °C (-40 til 185 °F)
Ledningsføring (strøm)	24–14 AWG skærmet parsnoet kabel <sup>(1)</sup>
Ledningsføring (RS-485 kommunikation)	24–14 AWG skærmet parsnoet kabel <sup>(1)</sup> Kapacitans mindre end 15 pF/ft.
Ledningsdistance	200 m (656 ft.)
Trådløs protokol	WirelessHART, 2,4 – 2,5 GHz DSSS
Trådløs udgangseffekt, EIRP	10 dBm med WK-antenne og 12,5 dBm med WM-antenne
Montering	Alle SST, 2" rør og panelmoneringsbeslag
Luftfugtighed	0–90 % relativ luftfugtighed

1. Der skal til omgivende temperaturer på over 60 °C bruges en ledningsføring, der kan modstå mindst 5 °C over den maksimale omgivende temperatur.

# Bestillingsinformation

**Tabel 2. Smart Wireless Field Link**

★ Standardproduktet giver mulighed for de mest almindelige funktioner. Produkter, der er mærket med (★), giver flere muligheder.

Der er længere leveringstid for produkter med flere muligheder.

Model	Produktbeskrivelse	
781	Smart Wireless Field Link	
<b>Fysisk forbindelse</b>		
A1	RS485	★
<b>Hus</b>		
D	Hus med to kamre – aluminium	★
E	Hus med to kamre – rustfrit stål	★
<b>Gevind på installationsrør</b>		
1	1/2 – 14 NPT	★
2	M20	★
<b>Produktcertificeringer</b>		
I5	FM egensikker, ikke antændingsfarlig	★
I6	CSA egensikker	★
I1	ATEX egensikker	★
I7	IECEx egensikker	★
KL	FM & CSA klasse 1, division 1, ATEX zone 0, egensikker	★
-	Ingen godkendelser	★
<b>Hastighed for trådløs opdatering, driftsfrekvens og protokol</b>		
WA3	Brugerdefineret opdateringshastighed, 2,4 GHz DSSS, WirelessHART	★
<b>Trådløs antenne uden retningsbegrænsning og SmartPower™</b>		
WK3	Ekstern antenne, strømforsyning 10 – 30 VDC	★
WM3	Udvidet område, ekstern antenne, strømforsyning 10 – 30 VDC	★

## Muligheder (sammen med valgt modelnummer)

<b>Måler</b>		
M5	LCD-indikator	★
<b>Muligheder for forskruninger og stik</b>		
G2	Kabelforskruning (7,5 mm – 11,9 mm)	
G4	Tynd kabelforskruning (3 mm – 8 mm)	
<b>Typisk modelnummer: 781 A1 D 1 KL WA3 WK3 M5</b>		

# Produktcertificeringer

Vers. 1.1

## Informationer om EU-direktiver

Et eksemplar af EF-overensstemmelseserklæringen kan findes bagest i installationsvejledningen. Den seneste udgave af EF-overensstemmelseserklæringen kan findes på [www.rosemount.com](http://www.rosemount.com).

## Certificeringer vedrørende placering i almindeligt miljø

Transmitteren er som standard blevet undersøgt og afprøvet for at afgøre, om konstruktionen overholder grundlæggende krav til el-, mekanik- og brandbeskyttelse af et landsdækkende anerkendt testlaboratorium akkrediteret af Federal Occupational Safety and Health Administration (OSHA) i USA.

## Installation i Nordamerika

Ifølge stærkstrømsreglementet i USA (NEC) og Canada (CEC) kan divisionsmærket udstyr anvendes i zoner, og zonemærket udstyr kan anvendes i divisioner. Afmærkningerne skal være egnet til områdets klassificering, gas samt temperaturklasse. Disse oplysninger skal tydeligt fremgå af de respektive koder.

### USA

- 15** USA egensikker og ikke antændingsfarlig og støvtændingssikker  
 Certifikat: FM 3040398  
 Standarder: FM klasse 3600 – 1998, FM klasse 3610 – 2010, FM klasse 3611 – 2004, FM klasse 3810 – 2005, ANSI/NEMA 250 – 2003, ANSI/IEC 60529 – 2004;  
 Mærkninger: S CL I, DIV 1, GP A, B, C, D; CL II, DIV 1, GP E, F, G; klasse III T4;  
 klasse 1, zone 0 AEx ia IIC T4;  
 Ikke antændingsfarlig CL I, DIV 2, GP A, B, C, D T4;  
 DIP CL II, DIV 1, GP E, F, G; CL III T4;  
 ved installation ifølge tegning 00781-1010  
 T4 (-40 °C ≤ T<sub>a</sub> ≤ +70 °C)

Inputparametre: (strømklemmer)	Inputparametre: (følerklemmer)	Udgangsparametre (følerklemmer)
$V_{\text{MAKS}}/U_i = 30 \text{ V}$	$V_{\text{MAKS}}/U_i = 11 \text{ V}$	$V_{\text{oc}}/U_o = 7,14 \text{ V}$
$I_{\text{MAKS}}/I_i = 200 \text{ mA}$	$I_{\text{MAKS}}/I_i = 300 \text{ mA}$	$I_{\text{sc}}/I_o = 112 \text{ mA}$
$P_{\text{MAKS}}/P_i = 1 \text{ W}$	$P_{\text{MAKS}}/P_i = 1 \text{ W}$	$P_{\text{MAKS}}/P_o = 640 \text{ mW}$
$C_i = 10 \text{ nF}$	$C_i = 5 \text{ nF}$	$C_a/C_o = 10 \text{ nF}$
$L_i = 3,3 \mu\text{H}$	$L_i = 2,2 \mu\text{H}$	$L_a/L_o = 3,3 \mu\text{H}$

### Særlige betingelser for sikker brug (X):

- Huset til transmittermodel 781 indeholder aluminium og anses for at udgøre en potentiel antændingsrisiko ved stød eller friktion. Installation og brug kræver derfor stor forsigtighed for at undgå stød og friktion.

2. Enhedens overflademodstand er større end 1 gigaohm. For at undgå opbygning af elektrostatisk ladning må den ikke gnides eller rengøres med opløsningsmidler eller en tør klud.
3. Transmitter model 781 kan ikke klare den dielektriske 500 Vrms styrketest, og dette skal der tages højde for under installation.

## Canada

### 16 Canada egensikker

Certifikat: CSA 2330424

Standarder: CSA C22.2 nr. 0-10, CSA C22.2 nr.94-M91, CSA std. C22.2 nr. 142-1987, CSA-C22.2 nr. 157-92, CSA std. C22.2 nr. 60529 – 2005

Mærkninger: Egensikker klasse I, division 1, gruppe A, B, C og D T3C ( $T_a \leq +60\text{ °C}$ )  
Type 4X; IP 66/67;  
ved installation ifølge 00781-1011

## Europa

### 11 ATEX egensikker

Certifikat: Baseefa11ATEX0059X

Standarder: EN 60079-0: 2009, EN 60079-11: 2007

Mærkninger:  II 1 G Ex ia IIC T4 Ga, T4(-40 °C ≤ T<sub>a</sub> ≤ +70 °C)

Inputparametre: (strømklemmer)	Inputparametre: (RS485)	Udgangsparametre (RS485)
$U_i = 30\text{ V}$	$U_i = 11\text{ V}$	$U_o = 7,14\text{ V}$
$I_i = 200\text{ mA}$	$I_i = 300\text{ mA}$	$I_o = 112\text{ mA}$
$P_i = 1\text{ W}$	$P_i = 1\text{ W}$	$P_o = 1\text{ W}$
$C_i = 0\text{ }\mu\text{F}$	$C_i = 5,1\text{ nF}$	$C_o = 13,9\text{ }\mu\text{F}$
$L_i = 0\text{ mH}$	$L_i = 0\text{ mH}$	$L_o = 1000\text{ }\mu\text{H}$

#### Særlige betingelser for sikker brug (X):

1. Plastikantennen kan udgøre en potentiel elektrostatisk antændingskilde og må ikke gnides eller rengøres med en tør klud.
2. Indkapslingen til model 781 er fremstillet af en aluminiumslegering og er givet en beskyttende overfladebehandling med maling. Apparatet skal dog stadig beskyttes, således at det ikke udsættes for stød eller afskrabninger, hvis det befinder sig i en 0-zone.
3. Apparatet kan ikke modstå den 500 V isoleringstest, som kræves i henhold til paragraf 6.3.12 i IEC 60079-11:2007. Der skal tages højde for dette ved installation af apparatet.

## International

### 17 IECEx egensikker

Certifikat: IECEx BAS 11.0026X

Standarder: IEC 60079-0: 2004, IEC 60079-0: 2007-10, IEC 60079-11: 2006

Mærkninger: Ex ia IIC T4 Ga, T4(-40 °C ≤ T<sub>a</sub> ≤ +70 °C)

Inputparametre: (strømklemmer)	Inputparametre: (RS485)	Udgangsparametre (RS485)
$U_i = 30\text{ V}$	$U_i = 11\text{ V}$	$U_o = 7,14\text{ V}$
$I_i = 200\text{ mA}$	$I_i = 300\text{ mA}$	$I_o = 112\text{ mA}$
$P_i = 1\text{ W}$	$P_i = 1\text{ W}$	$P_o = 1\text{ W}$
$C_i = 0\text{ }\mu\text{F}$	$C_i = 5,1\text{ nF}$	$C_o = 13,9\text{ }\mu\text{F}$
$L_i = 0\text{ mH}$	$L_i = 0\text{ mH}$	$L_o = 1000\text{ }\mu\text{H}$

**Særlige betingelser for sikker brug (X):**

1. Plastikantennen kan udgøre en potentiel elektrostatisk antændingskilde og må ikke gnides eller rengøres med en tør klud.
2. Indkapslingen til model 781 er fremstillet af en aluminiumslegering og er givet en beskyttende overfladebehandling med maling. Apparatet skal dog stadig beskyttes, således at det ikke udsættes for stød eller afskrabninger, hvis det befinder sig i en 0-zone.
3. Apparatet kan ikke modstå den 500 V isoleringstest, som kræves i henhold til paragraf 6.3.12 i IEC 60079-11:2007. Der skal tages højde for dette ved installation af apparatet.

**Kina****I3** Kina, egensikkerhed

Certifikat: GYJ13.1444X

Standarder: GB3836.1-2010, GB3836.4-2010, GB3836.20-2010

Mærkninger: Ex ia IIC T4 Ga, -40 ~ + 70 °C

**Særlige betingelser for sikker brug (X):**

1. Læs om særlige betingelser i certifikatet.

**EAC – Hviderusland, Kasakhstan, Rusland****IM** Technical Regulation Customs Union (EAC) - egensikker

Certifikat: RU C-US.Gb05.B.00643

Mærkninger: 0Ex ia IIC T4 Ga X



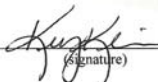

Inputparametre: (strømklemmer)	Inputparametre: (RS485)	Udgangsparametre (RS485)
$U_i = 30 \text{ B}$	$U_i = 11 \text{ B}$	$U_o = 7,14 \text{ B}$
$I_i = 200 \text{ mA}$	$I_i = 300 \text{ mA}$	$I_o = 112 \text{ mA}$
$P_i = 1 \text{ BT}$	$P_i = 1 \text{ BT}$	$P_o = 1 \text{ BT}$
$C_i = 0 \text{ мкФ}$	$C_i = 5,1 \text{ нФ}$	$C_o = 13,9 \text{ мкФ}$
$L_i = 0 \text{ мГн}$	$L_i = 0 \text{ мГн}$	$L_o = 0 \text{ мГн}$

**Særlige betingelser for sikker brug (X):**

1. Læs om særlige betingelser i certifikatet.

**Kombinationer****KD** Kombination af I1, I5 og I6**KL** Kombination af I1, I5, I6 og I7

Figur 9. Overenstemmelseserklæring for Smart Wireless Field Link

				
<h2 style="margin: 0;">EC Declaration of Conformity</h2> <p style="margin: 0;">No: RMD 1083 Rev. D</p> <hr style="border: 1px solid black;"/>				
<p>We,</p> <p style="margin-left: 40px;"> <b>Rosemount Inc.</b>                  8200 Market Boulevard                  Chanhassen, MN 55317-9685                  USA             </p>				
<p>declare under our sole responsibility that the product,</p> <p style="text-align: center; font-weight: bold; font-size: 1.2em;">Model 781</p>				
<p>manufactured by,</p> <table style="width: 100%; border: none;"> <tr> <td style="width: 50%; vertical-align: top;"> <p style="margin-left: 40px;"> <b>Rosemount Inc.</b>                      12001 Technology Drive                      Eden Prairie, MN 55344-3695                      USA                 </p> </td> <td style="width: 10%; text-align: center; vertical-align: middle;"> <i>and</i> </td> <td style="width: 40%; vertical-align: top;"> <p style="margin-left: 40px;">                     8200 Market Boulevard                      Chanhassen, MN 55317-9687                      USA                 </p> </td> </tr> </table>		<p style="margin-left: 40px;"> <b>Rosemount Inc.</b>                      12001 Technology Drive                      Eden Prairie, MN 55344-3695                      USA                 </p>	<i>and</i>	<p style="margin-left: 40px;">                     8200 Market Boulevard                      Chanhassen, MN 55317-9687                      USA                 </p>
<p style="margin-left: 40px;"> <b>Rosemount Inc.</b>                      12001 Technology Drive                      Eden Prairie, MN 55344-3695                      USA                 </p>	<i>and</i>	<p style="margin-left: 40px;">                     8200 Market Boulevard                      Chanhassen, MN 55317-9687                      USA                 </p>		
<p>to which this declaration relates, is in conformity with the provisions of the European Community Directives, including the latest amendments, as shown in the attached schedule.</p> <p>Assumption of conformity is based on the application of the harmonized standards and, when applicable or required, a European Community notified body certification, as shown in the attached schedule.</p>				
 _____ (signature)	Vice President of Global Quality _____ (function name - printed)			
Kelly Klein _____ (name - printed)	24 July 2015 _____ (date of issue)			
				

**ROSEMOUNT****EC Declaration of Conformity**  
**No: RMD 1083 Rev. D****EMC Directive (2004/108/EC)****All Models with "Operating Frequency and Protocol Code 3"**  
EN 61326-1:2013**R&TTE Directive (1999/5/EC)****All Models with "Output Code X" and "Operating Frequency and Protocol Code A3"**  
EN 301 489-17: V2.2.1 (2007-06)  
EN 61010-1: 2010 (Third Edition)  
EN 300 328: V 1.9.1  
EN 62479: 2010**ATEX Directive (94/9/EC)****Model 781****Baseefa11ATEX0059X – Intrinsic Safety Certificate**Equipment Group II, Category 1 G  
Ex ia IIC T4 Ga (-40°C ≤ Ta ≤ +70°C),  
Harmonized Standards Used:  
EN 60079-0: 2009  
EN 60079-11: 2007

**ROSEMOUNT****EC Declaration of Conformity**  
**No: RMD 1083 Rev. D****ATEX Notified Bodies for EC Type Examination Certificate**

**Baseefa.** [Notified Body Number: 1180]  
Rockhead Business Park  
Staden Lane  
Buxton, Derbyshire  
SK17 9RZ United Kingdom

**ATEX Notified Body for Quality Assurance**

**Baseefa.** [Notified Body Number: 1180]  
Rockhead Business Park  
Staden Lane  
Buxton, Derbyshire  
SK17 9RZ United Kingdom



**ROSEMOUNT**

## EF-overensstemmelseserklæring

Nr.: RMD 1083 Rev. D

Vi,

**Rosemount Inc.**  
8200 Market Boulevard  
Chanhassen, MN 55317-9685  
USA

erklærer hermed at være eneansvarlig for, at produktet

### Model 781

der er fremstillet af

**Rosemount Inc.**  
12001 Technology Drive  
Eden Prairie, MN 55344-3695  
USA

og

8200 Market Boulevard  
Chanhassen, MN 55317-9687  
USA

og som denne erklæring vedrører, overholder bestemmelserne i De Europæiske Fællesskabers direktiver, inklusive de seneste ændringer, som ses i vedlagte oversigt.

Det er en forudsætning for overensstemmelse, at der foreligger harmoniserede standarder og, hvor det er relevant eller påkrævet, certificering af et organ, der er bemyndiget dertil af De Europæiske Fællesskaber, som det ses i vedlagte oversigt.

Vice President of Global Quality

(funktion – trykt)

Kelly Klein

(navn – trykt)

24. juli 2015

(udstedelsesdato)

**ROSEMOUNT****EF-overensstemmelseserklæring  
Nr.: RMD 1083 Rev. D****EMC-direktivet (2004/108/EF)**

Alle modeller med "Driftsfrekvens og protokolkode 3"  
EN 61326-1:2013

**R&TTE-direktivet (1999/5/EF)**

Alle modeller med "Udgangskode X" og "Driftsfrekvens- og protokolkode A3"  
EN 301 489-17: V2.2.1 (2007-06)  
EN 61010-1: 2010 (3. udgave)  
EN 300 328: V 1.9.1  
EN 62479: 2010

**ATEX-direktivet (94/9/EF)****Model 781****Baseefa11ATEX0059X – egensikkerhedscertifikat**

Udstyrsgruppe II, kategori 1 G  
Ex ia IIC T4 Ga (-40 °C ≤ Ta ≤ +70 °C),  
Anvendte harmoniserede standarder:  
EN 60079-0:2009  
EN 60079-11:2007

**ROSEMOUNT****EF-overensstemmelseserklæring  
Nr.: RMD 1083 Rev. D****Bemyndigede organer til EF-typeafprøvning/ATEX-certificering**

**Baseefa.** [Bemyndiget organ nummer: 1180]  
Rockhead Business Park  
Staden Lane  
Buxton, Derbyshire  
SK17 9RZ Storbritannien

**Bemyndiget organ til ATEX-kvalitetssikring**

**Baseefa.** [Bemyndiget organ nummer: 1180]  
Rockhead Business Park  
Staden Lane  
Buxton, Derbyshire  
SK17 9RZ Storbritannien

### Globale hovedkontorer

Emerson Process Management  
6021 Innovation Blvd.  
Shakopee, MN 55379, USA  
+1 800 999 9307 eller +1 952 906 8888  
+1 952 949 7001  
RFQ.RMD-RCC@EmersonProcess.com

Emerson Process Management  
Generatorvej 8A, 2.sal  
2860 Søborg  
Danmark  
70 25 30 51  
70 25 30 52

### North America Regional Office

Emerson Process Management  
8200 Market Blvd.  
Chanhassen, MN 55317, USA  
+1 800 999 9307 eller +1 952 906 8888  
+1 952 949 7001  
RMT-NA.RCCRFQ@Emerson.com

### Latin America Regional Office

Emerson Process Management  
1300 Concord Terrace, Suite 400  
Sunrise, Florida, 33323, USA  
+1 954 846 5030  
+1 954 846 5121  
RFQ.RMD-RCC@EmersonProcess.com

### Europe Regional Office

Emerson Process Management Europe GmbH  
Neuhofstrasse 19a P.O. Box 1046  
CH 6340 Baar  
Schweiz  
+41 (0) 41 768 6111  
+41 (0) 41 768 6300  
RFQ.RMD-RCC@EmersonProcess.com

### Asia Pacific Regional Office

Emerson Process Management Asia Pacific Pte. Ltd.  
1 Pandan Crescent  
Singapore 128461  
+65 6777 8211  
+65 6777 0947  
Enquiries@AP.EmersonProcess.com

### Middle East and Africa Regional Office

Emerson Process Management  
Emerson FZE P.O. Box 17033,  
Jebel Ali Free Zone - South 2  
Dubai, United Arab Emirates  
+971 4 8118100  
+971 4 8865465  
RFQ.RMTMEA@Emerson.com

Standard vilkår og betingelser for salg kan findes på:  
[www.rosemount.com/terms\\_of\\_sale](http://www.rosemount.com/terms_of_sale).  
Emerson-logoet er et varemærke og servicemærke tilhørende  
Emerson Electric Co.  
Rosemount og Rosemounts logo er registrerede varemærker tilhørende  
Rosemount Inc.  
SmartPower er et varemærke tilhørende Rosemount Inc.  
WirelessHART er et registreret varemærke tilhørende FieldComm Group.  
Alle andre mærker tilhører de respektive ejere.  
© 2015 Rosemount Inc. Alle rettigheder forbeholdes.