

SmartPower™-løsninger



Wireless**HART**

MERK

Denne veiledningen gir deg grunnleggende informasjon om produktfamilien SmartPower. Du vil ikke finne anvisninger om detaljert konfigurasjon, diagnostikk, vedlikehold, service, feilsøking eller installasjon av trådløse enheter. Du finner flere instruksjoner i den trådløse enhetens håndbøker og hurtigstartveiledninger (QSG). Denne veiledningen finner du også i elektronisk format på nettstedet www.rosemount.com.

⚠ ADVARSEL

Eksplisjoner kan føre til dødsfall eller alvorlig personskade.

Installering av denne batteripakken i eksplosjonsfarlige omgivelser må skje i samsvar med gjeldende lokale, nasjonale og internasjonale standarder, regler og praksis. Gå gjennom produktsertifiseringene for å se om det er restriksjoner forbundet med sikker installering.

- Før en feltkommunikator koples til i eksplosjonsfarlig atmosfære, må du sørge for at instrumentene er installert i samsvar med retningslinjene for egensikker eller ikke-tennfarlig ledningstilkopling på stedet.

Elektrisk støt kan føre til dødsfall eller alvorlig personskade.

- Unngå kontakt med ledninger og klemmer. Ledninger som fører høyspenningsstrøm, kan forårsake elektrisk støt. Batteripakken kan skiftes i et eksplosjonsfarlig område. Batteripakken har en overflatemotstandsevne på over én gigaohm og må settes riktig inn i den trådløse enhetens kapsel. Vær forsiktig under transport til og fra installasjonspunktet, for å unngå at det dannes statisk elektrisitet.

⚠ FORSIKTIG

Hver svarte batteripakke inneholder to primære litiumbatterier i C-størrelse. Hver grønne batteripakke inneholder ett primært litiumbatteri i D-størrelse. Transport av primære litiumbatterier er regulert av U.S. Department of Transportation, og dekkes også av IATA (International Air Transport Association), ICAO (International Civil Aviation Organization) og ARD (European Ground Transportation of Dangerous Goods). Det er senderens ansvar å sørge for at bestemmelser fra disse organene, samt eventuelle andre, lokale bestemmelser, overholdes. Gjør deg kjent med gjeldende bestemmelser og krav før transport.

Innhold

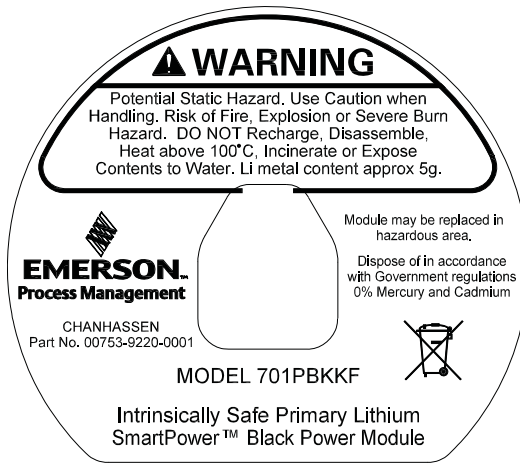
Advarsel på produktetiketter	3
Fysisk installering	4
Verifisere driften	6
Deponere/resirkulere utladede batteripakker	8
Produktsertifiseringer	9
701P EU-samsvarserklæring	12

Advarsel på produktetiketter

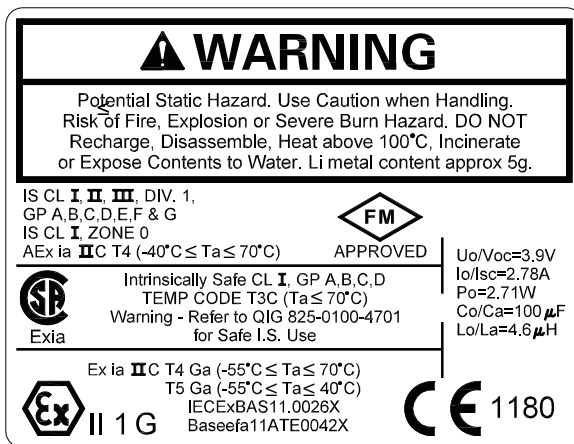
Rosemount 701P-batteripakkene har en påtrykt advarsel. Advarselsteksten er den samme på alle batteripakkene. Figuren nedenfor viser etikettene.

Advarselsteksten er: «ADVARSEL Potensiell fare for statisk elektrisitet, vær forsiktig ved håndtering. Fare for brann, eksplosjon eller alvorlige brannskår. MÅ IKKE lades, demonteres, varmes opp til over 100 °C eller forbrennes, og innholdet må ikke eksponeres for vann. Li-metallinnhold ca. 5 g.»

Figur 1. Advarselsetikett på 701PBK



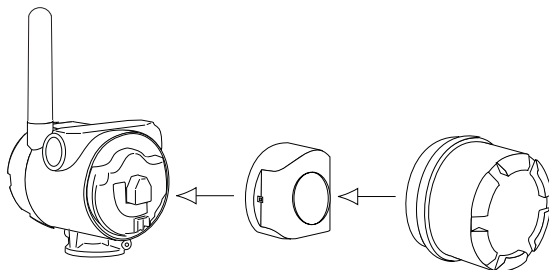
Figur 2. Advarselsetikett på 701PGN



Trinn 1: Fysisk installering

To typer batteripakker omtales i dette dokumentet: Den svarte batteripakken (701PBK) og den grønne batteripakken (701PGN).

Figur 3. Installering av den svarte batteripakken



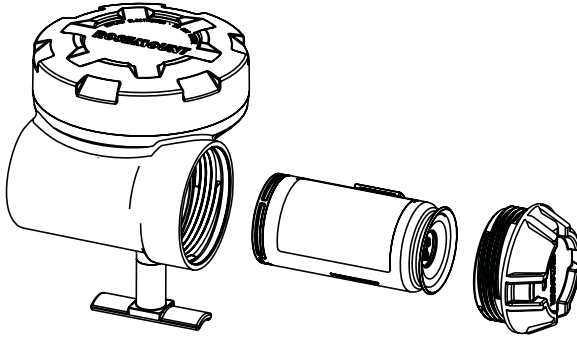
Svart batteripakke (701PBK)

1. Installer HART[®]-enheten i samsvar med standard retningslinjer for installasjon og produsentens instruksjoner, og sørg for å bruke et godkjent gjengetetningsmiddel på alle forbindelser.
2. Skru av batteripakkedekslet på den trådløse enheten.
3. Kople batteripakken til den trådløse enheten. Batteripakken har en nøklet kopling for å forhindre feiltilkopling.

Merk

Trådløse enheter skal forsynes med strøm i fallende rekkefølge etter avstanden fra Smart Wireless Gateway, med enheten som er nærmest gatewayen først. Dette vil føre til enklere og raskere nettverksinstallasjon.

4. Lukk husdekslet og stram det til. Sørg alltid for forsvarlig tetning ved å installere dekslene på elektronikkhuset slik at metall er i kontakt med metall, men pass på å ikke stramme for mye.

Figur 4. Installering av den grønne batteripakken

Grønn batteripakke (701PGN)

1. Installer HART-enheten i samsvar med standard retningslinjer for installasjon og produsentens instruksjoner, og sørg for å bruke et godkjent gjengetetningsmiddel på alle forbindelser.
2. Skru av batteripakkedekslet på den trådløse enheten.
3. Kople den grønne batteripakken til den trådløse enheten. Den grønne batteripakken har en nøklet kopling for å forhindre feiltilkopling. Hvis den grønne batteripakken settes inn i huset feil vei, vil den ikke passe helt inn i huset.

Merk

Trådløse enheter skal forsynes med strøm i fallende rekkefølge etter avstanden fra Smart Wireless Gateway, med enheten som er nærmest gatewayen først. Dette vil føre til enklere og raskere nettverksinstallasjon.

4. Lukk husdekslet og stram det til. Sørg for at batteripakkedekslet er strammet helt til slik at fuktighet ikke kan trenge inn. Kanten på batteripakkedekslet av polymer må være i kontakt med overflaten på polymerkapselen for at det skal bli god tetning. Stram ikke for mye.

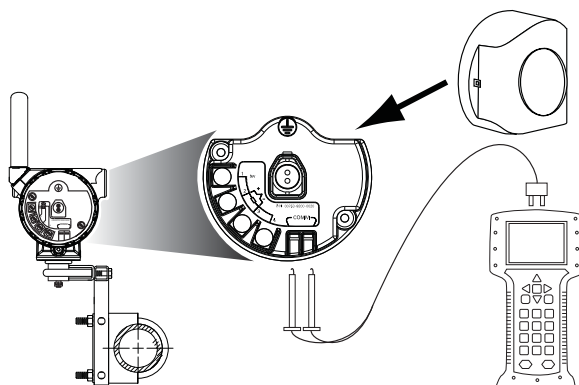
Trinn 2: Verifisere driften

Driften kan verifiseres ved fire punkter: ved bruk av feltkommunikatoren, på gatewayen via den integrerte Smart Wireless Gateway-nettserveren, via AMS[®] trådløs konfigurasjonsenhet eller med den trådløse enhetens LCD-display.

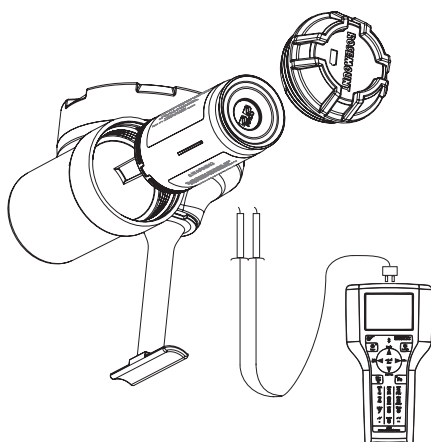
Feltkommunikator

Hvis du kan kommunisere med den trådløse enheten via en feltkommunikator, forsyner batteripakken enheten med strøm og fungerer som den skal. [Figur 5](#) viser hvordan du skal kople en feltkommunikator til en trådløs enhet med enten svart eller grønn batteripakke.

Figur 5. Feltkommunikatorens tilkoblinger



Figur 6. 475-feltkommunikator



Smart Wireless Gateway

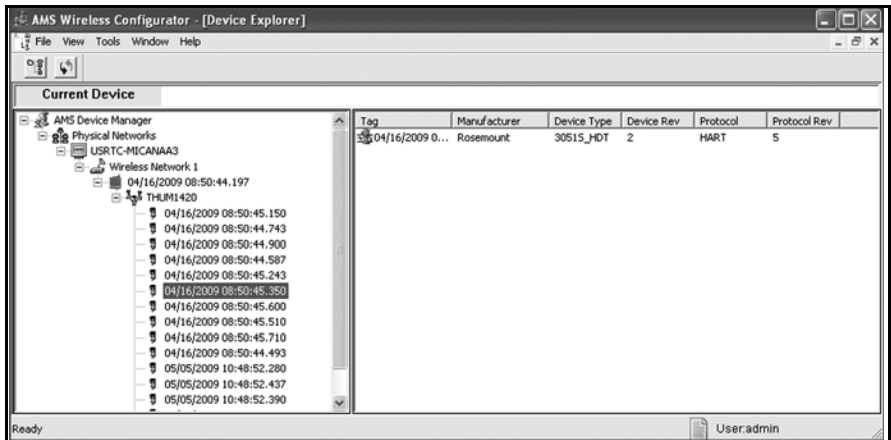
Hvis den trådløse enheten ble konfigurert med nettverks-ID og tilkoplingsnøkkel og det har gått tilstrekkelig lang tid for nettverksavspørring, koples transmitteren til nettverket. For å verifisere drift av enheten og tilkopling til nettverket med Smart Wireless Gateways integrerte nettserver åpner du Smart Wireless Gateways integrerte nettgrensesnitt og navigerer til siden Explorer (Utforsker). Hvis den trådløse enheten har koplet seg til nettverket, fungerer batteripakken som den skal.

Merk

Det kan ta flere minutter for enheten å kople seg til nettverket.

AMS trådløs konfigurasjonsenhet

Når enheten har koplet seg til nettverket, vil den vises i den trådløse konfigurasjonsenheten som vist nedenfor.



LCD-display på trådløs enhet

Hvis den trådløse enheten som du kople batteripakken til, har et LCD-display, kan det brukes til å verifisere driften. Når batteripakken først koples til den trådløse enheten, vil LCD-displayet slås på i ca. 40 sekunder. Hvis LCD-displayet slås på etter at batteripakken er installert, fungerer batteripakken som den skal.

Feilsøking

Hvis den trådløse enheten ikke slås på etter at batteripakken er installert, kan det være at batteripakken er utladet. Skift batteripakke og se om den trådløse enheten slås på. Hvis ikke må du se i feilsøkingdelen i håndboken for den trådløse enheten.

Deponere/resirkulere utladede batteripakker

1. Deponer batteripakken i samsvar med gjeldende lover og forskrifter i landet der du befinner deg.
2. Deponering skal kun foretas av autoriserte fagfolk i samsvar med gjeldende krav for transport og deponering av farlig avfall.
3. Forbrenning av slikt avfall skal kun utføres av kompetente fagfolk ved godkjente anlegg.

Transportbestemmelser

Transport av primære litiumbatterier er regulert av U.S. Department of Transportation, og dekkes også av IATA (International Air Transport Association), ICAO (International Civil Aviation Organization) og ARD (European Ground Transportation of Dangerous Goods). Det er senderens ansvar å sørge for at bestemmelser fra disse organene, samt eventuelle andre, lokale bestemmelser, overholdes. Gjør deg kjent med gjeldende bestemmelser og krav før transport.

Hensyn som må tas ved håndtering

Hver svarte batteripakke inneholder to primære litiumbatterier i C-størrelse. Hver grønne batteripakke inneholder ett primært litiumbatteri i D-størrelse.

Under normale forhold er batterimaterialene isolert og ikke-reagerende så lenge integriteten til batteripakken opprettholdes. Det må utvises forsiktighet for å forhindre termisk, elektrisk eller mekanisk skade. Beskytt kontaktene for å forhindre for tidlig utlading.

Vær forsiktig ved håndtering av batteripakken. Den kan skades hvis den faller ned på et hardt underlag. Batteriene kan utgjøre en fare selv etter at cellene er ladet ut.

Miljømessige hensyn

Som med alle batterier, må det tas hensyn til lokale miljøbestemmelser og -forskrifter for å sikre forsvarlig deponering av brukte batterier. Hvis det ikke finnes spesifikke krav, anbefales resirkulering via et kvalifisert resirkuleringsanlegg. Du finner batterispesifikk informasjon på materialsikkerhetsdatabladet.

Produktsertifiseringer

Informasjon om europeiske direktiver

EU-samsvarserklæringen finner du på [side 12](#). Den siste revisjonen av samsvarserklæringen finner du på www.rosemount.com.

Sertifisering for vanlige områder i henhold til FM Approvals

Dette produktet har vært gjennom standard undersøkelser og tester for å bekrefte at det er i samsvar med grunnleggende krav når det gjelder elektronikk, mekanikk og brannsikkerhet i henhold til FM Approvals, et nasjonalt anerkjent testlaboratorium (NRTL) godkjent av Federal Occupational Safety and Health Administration (OSHA).

Sertifisering for eksplosjonsfarlige områder

USA

KF FM Approvals-sertifisering for egensikkerhet

Sertifikatnummer: 3042016

Gjeldende standarder: Klasse 3600:1998, klasse 3610:2010, klasse 3810:2005

Merking: IS KL I, II, III, Div. 1, GP A, B, C, D, E, F, G

IS KL I, sone 0, AEx ia IIC T4 ($-40^{\circ}\text{C} \leq T_a \leq 70^{\circ}\text{C}$)

(Se [Tabell 1](#) eller [Tabell 2](#) for parametere)

Spesielle betingelser for sikker bruk (X):

1. Skifte batteripakke, se instruksjoner for endelig produkt.

KF CSA International-sertifisering for egensikkerhet

Sertifikatnummer: 2430393

Gjeldende standarder: CSA Std. C22.2 Nr. 0-M91, CSA Std. C22.2 Nr. 157-92

Merking: Egensikker KL I, GP A, B, C, D; Temperaturkode T3C ($T_a \leq 70^{\circ}\text{C}$) Advarsel – se hurtiginstallasjonsveiledning

825-0110-4701 for egensikker bruk

(Se [Tabell 1](#) eller [Tabell 2](#) for parametere)

Spesielle betingelser for sikker bruk (X):

1. Batteripakkene er sertifisert som komponenter for bruk i egensikre produkter der egnetheten/kombinasjonen for bruk i den endelige montasjen må godkjennes av CSA. Den endelige montasjen må omfatte alle beskyttelsesfunksjoner som er nødvendig for batterier i samsvar med gjeldende standarder for den endelige egensikre applikasjonen.

Europa

- KF** ATEX-sertifisering for egensikkerhet
Sertifikatnummer: Baseefa11ATEX0042X
Gjeldende standarder: EN 60079-0:2009, EN 60079-11:2007
Merking: ATEX kategori II 1G
Ex ia IIC T4 Ga ($-55\text{ °C} \leq T_a \leq +70\text{ °C}$)
T5 Ga ($-55\text{ °C} \leq T_a \leq +40\text{ °C}$)
(Du finner utgangsparametere i [Tabell 1](#) og [Tabell 2](#).)

Spesielle betingelser for sikker bruk (X):

1. Plastkapselen til 701P SmartPower-batteripakken kan utgjøre en potensiell elektrostatiske antenningssisiko og må håndteres med forsiktighet. (Denne betingelsen for bruk gjelder ikke etter at batteripakken er installert i kapselen til en trådløs transmitter.)

Internasjonalt

- KF** IECEx-sertifisering for egensikkerhet
Sertifikatnummer: IECEx BAS 11.0026X
Gjeldende standarder: IEC 60079-0:2004, IEC 60079-0:2007-10,
IEC 60079-11:2006
Merking: Ex ia IIC T4 Ga ($-55\text{ °C} \leq T_a \leq +70\text{ °C}$)
T5 Ga ($-55\text{ °C} \leq T_a \leq +40\text{ °C}$)
(Du finner utgangsparametere i [Tabell 1](#) og [Tabell 2](#).)

Spesielle betingelser for sikker bruk (X):

1. Plastkapselen til 701P SmartPower-batteripakken kan utgjøre en potensiell elektrostatiske antenningssisiko og må håndteres med forsiktighet. (Denne betingelsen for bruk gjelder ikke etter at batteripakken er installert i kapselen til en trådløs transmitter.)

Sikkerhetsparametere

Følgende sikkerhetsparametere gjelder alle sertifikater for eksplosjonsfarlige områder.


Tabell 1. Sikkerhetsparametere

701PBKKF svart batteripakke
$U_o = 7,8 \text{ V}$
$I_o = 2,16 \text{ A}$
$P_o = 0,83 \text{ W}$
$C_o = 3,0 \mu\text{F}$
$L_o = 7,6 \mu\text{H}$

Tabell 2. Sikkerhetsparametere

701PGNKF grønn batteripakke
$U_o = 3,9 \text{ V}$
$I_o = 2,78 \text{ A}$
$P_o = 2,71 \text{ W}$
$C_o = 100 \mu\text{F}$
$L_o = 4,6 \mu\text{H}$

Figur 7. 701P EU-samsvarserklæring

ROSEMOUNT	CE
EC Declaration of Conformity No: RMD 1085 Rev. A	
We,	
Rosemount Inc. 8200 Market Boulevard Chanhassen, MN 55317-9685 USA	
declare under our sole responsibility that the product,	
701P SmartPower Power Module	
manufactured by,	
Rosemount Inc. 12001 Technology Drive Eden Prairie, MN 55344-3695 USA	<i>and</i> 8200 Market Boulevard Chanhassen, MN 55317-9687 USA
to which this declaration relates, is in conformity with the provisions of the European Community Directives, including the latest amendments, as shown in the attached schedule.	
Assumption of conformity is based on the application of the harmonized standards and, when applicable or required, a European Community notified body certification, as shown in the attached schedule.	
 _____ (signature)	<u>Vice President, Global Quality & Customer Care</u> (function)
<u>Timothy J. Layer</u> (name)	<u>29 August, 2011</u> (date of issue)



Schedule

EC Declaration of Conformity RMD 1085 Rev. A



EMC Directive (2004/108/EC)

All Models

Harmonized Standards: EN 61326-1:2006

ATEX Directive (94/9/EC)

701P SmartPower Power Module

Baseefa11ATEX0042X - Intrinsic Safety Certificate

Equipment Group II Category 1G

Ex ia T4 Ga -60°C ≤ Ta ≤ +70°C

T5 Ga -60°C ≤ Ta ≤ +40°C

Harmonized Standards Used:

EN 60079-0:2009; EN 60079-11:2007

ATEX Notified Bodies for EC Type Examination Certificate

Baseefa. [Notified Body Number: 1180]

Rockhead Business Park

Staden Lane

Buxton, Derbyshire

SK17 9RZ United Kingdom

ATEX Notified Body for Quality Assurance

Baseefa. [Notified Body Number: 1180]

Rockhead Business Park

Staden Lane

Buxton, Derbyshire

SK17 9RZ United Kingdom



ROSEMOUNT**EU-samsvarserklæring****Nr: RMD 1085 Rev. A**

Vi,

Rosemount Inc.
8200 Market Boulevard
Chanhasen, MN 55317-9685
USA

erklærer under eneansvar at produktet,

701P SmartPower batteripakke

produsert av

Rosemount Inc.
12001 Technology Drive
Eden Prairie, MN 55344-3695
USA

og

8200 Market Boulevard
Chanhasen, MN 55317-9687
USA

som denne erklæringen gjelder, er i samsvar med bestemmelsene i EU-direktivene, herunder de siste tilleggene, som fremsatt i vedlagte oversikt.

Samsvarserklæringen er basert på anvendelse av de harmoniserte europeiske standardene samt, når det er aktuelt eller påkrevd, et godkjent teknisk kontrollorgan i EU, som fremlagt i vedlagte oversikt.

Vice President, Global Quality & Customer Care
(funksjon)

Timothy J. Layer
(navn)

29. august 2011
(utstedelsesdato)

ROSEMOUNT

Oversikt

EU-samsvarserklæring RMD 1085 Rev. A



EMC-direktivet (2004/108/EF)

Alle modeller

Harmoniserte standarder: EN 61326-1:2006

ATEX-direktivet (94/9/EF)

701P SmartPower batteripakke

Baseefa11ATEX0042X – sertifikat for egensikkerhet

Utstyrsggruppe II, kategori 1G

Ex ia T4 Ga -60 °C ≤ Ta ≤ +70 °C

T5 Ga -60 °C ≤ Ta ≤ +40 °C

Benyttede harmoniserte standarder:

EN60079-0:2009; EN60079-11:2007

ATEX-sertifiserte tekniske kontrollorganer for EU-typeprøvingssertifikater

Baseefa. [Teknisk kontrollorgannr.: 1180]
 Rockhead Business Park
 Staden Lane
 Buxton, Derbyshire
 SK17 9RZ Storbritannia

ATEX-sertifisert teknisk kontrollorgan for kvalitets sikring

Baseefa. [Teknisk kontrollorgannr.: 1180]
 Rockhead Business Park
 Staden Lane
 Buxton, Derbyshire
 SK17 9RZ Storbritannia



Rosemount Inc.

8200 Market Boulevard
Chanhassen, MN USA 55317
Tlf.: (USA) (800) 999-9307
Tlf.: (utenfor USA) (952) 906-8888
Faks: (952) 906-8889

**Emerson Process Management
Asia Pacific Private Limited**

1 Pandan Crescent
Singapore 128461
Tlf.: (65) 6777 8211
Faks: (65) 6777 0947/65 6777 0743

**Emerson Process Management
GmbH & Co. OHG**

Argelsrieder Feld 3
82234 Wessling, Tyskland
Tlf.: 49 (8153) 9390
Faks: +49 (8153) 939172

**Beijing Rosemount Far East
Instrument Co., Limited**

No. 6 North Street, Hepingli,
Dong Cheng District
Beijing 100013, Kina
Tlf.: (86) (10) 6428 2233
Faks: (86) (10) 6422 8586

Emerson Process Management AS

Postboks 204
3901 Porsgrunn
Norge
Tlf.: +(47) 35 57 56 00
Faks: +(47) 35 55 78 68
E-post: Info.no@emersonprocess.com
<http://www.EmersonProcess.no>

**Emerson Process Management
Latin-Amerika**

1300 Concord Terrace, Suite 400
Sunrise, Florida 33323, USA
Tlf.: +1 954 846 5030

**Emerson Process Management,
Dubai**

Emerson FZE
P.O. Box 17033,
Jebel Ali Free Zone – South 2
Dubai, U.A.E.
Tlf.: (971) 4 811 8100
Faks: (971) 4 8865465

© 2014 Rosemount Inc. Med enerett. Alle varemerker tilhører eier.
Emerson-logoen er et varemerke og servicemerke for Emerson Electric Co.
AMS er et registrert varemerke for Emerson Process Management.
SmartPower er et varemerke for Rosemount, Inc.
Rosemount og Rosemounts logo er registrerte varemerker for Rosemount Inc.
HART er et registrert varemerke for HART Communication Foundation.