

# SmartPower™-oplossingen



WirelessHART

## MEDEDELING

Deze gids bevat elementaire richtlijnen voor de SmartPower-producten. Hij bevat geen gedetailleerde instructies voor configuratie, diagnostiek, onderhoud, reparatie, probleemoplossing of installatie van draadloze instrumenten. Raadpleeg de handleidingen voor de draadloze instrumenten en de snelstartgidsen (QSG's) voor nadere aanwijzingen. Deze gids is ook in digitale vorm beschikbaar op [www.rosemount.com](http://www.rosemount.com).

## ⚠ WAARSCHUWING

### Explosies kunnen ernstig of dodelijk letsel veroorzaken.

Bij installatie van deze voedingsmodule in een explosiegevaarlijke omgeving moeten de geldende plaatselijke, landelijke en internationale normen, voorschriften en procedures worden gevolgd. Raadpleeg de paragraaf Productcertificaties voor eventuele beperkingen in verband met veilige installatie.

- Controleer voordat u een veldcommunicator aansluit in een explosiegevaarlijke atmosfeer of de instrumenten zijn geïnstalleerd volgens methoden voor intrinsiek veilige en niet-vonkende veldbedrading.

### Elektrische schokken kunnen ernstig of dodelijk letsel veroorzaken.

- Vermijd aanraking van de draden en aansluitklemmen. De draden kunnen onder hoge spanning staan, die elektrische schokken kan veroorzaken. De voedingsmodule kan in een explosiegevaarlijke omgeving worden vervangen. De voedingsmodule heeft een oppervlakteweerstand van meer dan een gigaohm en moet correct worden geïnstalleerd in de behuizing van het draadloze instrument. Tijdens vervoer naar en vanaf het installatiepunt moet het ontstaan van een elektrostatische lading worden voorkomen.

## ⚠ LET OP

Elke zwarte voedingsmodule bevat twee primaire lithiumbatterijen van maat "C". Elke groene voedingsmodule bevat een primaire lithiumbatterij van maat "D". Het vervoer van primaire lithiumbatterijen valt onder de regelgeving van het Amerikaanse Department of Transportation en die van de IATA (International Air Transport Association), de ICAO (International Civil Aviation Organization) en het ADR (Europees verdrag inzake het transport over land van gevaarlijke goederen). Het is de verantwoordelijkheid van de transporteur om deze en eventuele andere plaatselijke voorschriften na te leven. Raadpleeg voor verzending de geldende regels en voorschriften.

## Inhoud

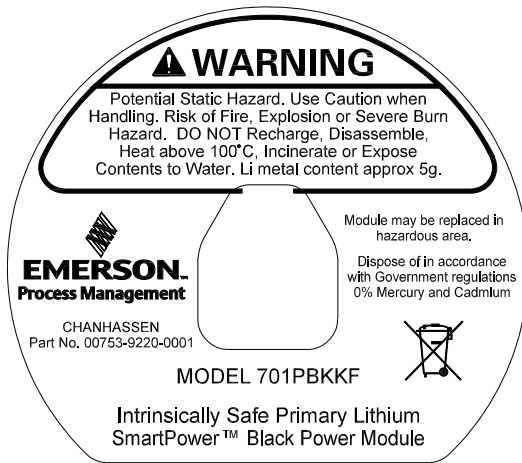
Waarschuwing op productetiketten .....	3
Fysieke installatie .....	4
Controleer de werking .....	6
Afvoer/recyclen van lege voedingsmodules .....	8
Productcertificeringen .....	9
EG-verklaring van overeenstemming voor 701P .....	11

# Waarschuwing op productetiketten

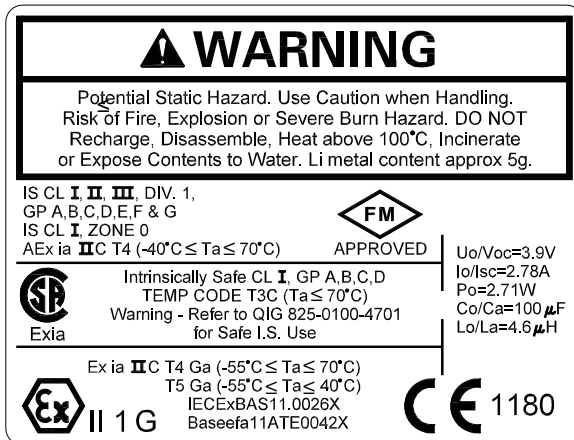
Op elke Rosemount 701P-voedingsmodule is een waarschuwing gedrukt. De tekst van de waarschuwing is altijd hetzelfde. Hieronder ziet u een afbeelding van elk etiket.

De tekst van de waarschuwing is: "WAARSCHUWING Gevaar van statische elektriciteit, voorzichtig hanteren. Risico op brand, explosie of gevaar van ernstige brandwonden. NIET opladen, demonteren, tot boven 100 °C verhitten, verbranden of inhoud aan water blootstellen. Bevat circa 5 g Li-metaal."

**Afbeelding 1. Waarschuwingsetiket op 701PBK**



**Afbeelding 2. Waarschuwingsetiket op 701PGN**

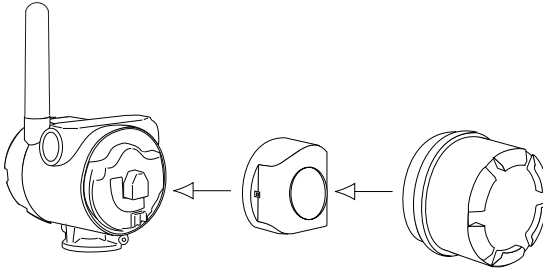


## Stap 1: Fysieke installatie

In dit document worden twee soorten voedingsmodule besproken. Het zijn de zwarte voedingsmodule (701PBK) en de groene voedingsmodule (701PGN).

---

### Afbeelding 3. Installatie zwarte voedingsmodule



---

## Zwarte voedingsmodule (701PBK)

1. Installeer het HART®-instrument volgens standaardmethoden voor installatie en de aanwijzingen van de fabrikant. Gebruik daarbij op alle aansluitingen een goedgekeurde schroefdraadafdichting.
2. Schroef het voedingsmoduledeksel van het draadloze instrument.
3. Sluit de voedingsmodule aan op het draadloze instrument. De aansluiting van de voedingsmodule is zo gevormd dat de verbinding slechts op een manier kan worden gemaakt.

---

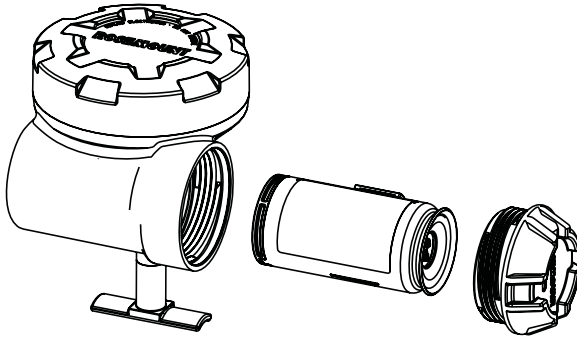
### Opmerking

Bij het inschakelen van draadloze instrumenten moet een volgorde worden aangehouden die wordt bepaald door de afstand tot de Smart Wireless Gateway, te beginnen bij het instrument dat het dichtst in de buurt van de Gateway staat. Hierdoor zal het opzetten van het netwerk sneller en eenvoudiger verlopen.

- 
4. Sluit het deksel op de behuizing en draai het stevig aan. Zorg altijd voor een goede afdichting door de deksels van de electronicabehuizing zo te monteren dat metaal tegen metaal komt te liggen. Draai echter niet te strak aan.

---

## Afbeelding 4. Installatie groene voedingsmodule



---

## Groene voedingsmodule (701PGN)

1. Installeer het HART-instrument volgens standaardmethoden voor installatie en de aanwijzingen van de fabrikant. Gebruik daarbij op alle aansluitingen een goedgekeurde schroefdraadafdichting.
2. Schroef het voedingsmoduledeksel van het draadloze instrument.
3. Sluit de groene voedingsmodule aan op het draadloze instrument. De aansluiting van de groene voedingsmodule is zo gevormd dat de verbinding slechts op een manier kan worden gemaakt. Als de groene voedingsmodule verkeerd in de behuizing wordt geplaatst, past hij er niet helemaal in.

---

### Opmerking

Bij het inschakelen van draadloze instrumenten moet een volgorde worden aangehouden die wordt bepaald door de afstand tot de Smart Wireless Gateway, te beginnen bij het instrument dat het dichtst in de buurt van de Gateway staat. Hierdoor zal het opzetten van het netwerk sneller en eenvoudiger verlopen.

- 
4. Sluit het deksel op de behuizing en draai het stevig aan. Zorg dat het deksel van de voedingsmodule goed is gesloten om het binnendringen van vocht te voorkomen. Het lipje van het van polymeer vervaardigde deksel van de voedingsmodule moet contact maken met het oppervlak van de van polymeer vervaardigde behuizing om een correcte verzegeling te garanderen. Niet te strak aanhalen.

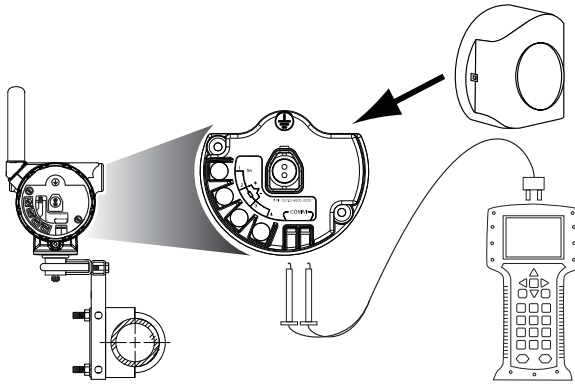
## Stap 2: Controleer de werking

De werking kan op vier plaatsen worden gecontroleerd: met de veldcommunicator, bij de gateway via de geïntegreerde webserver van Smart Wireless Gateway, via de AMS® Wireless Configurator of via de lcd-display van het draadloze instrument.

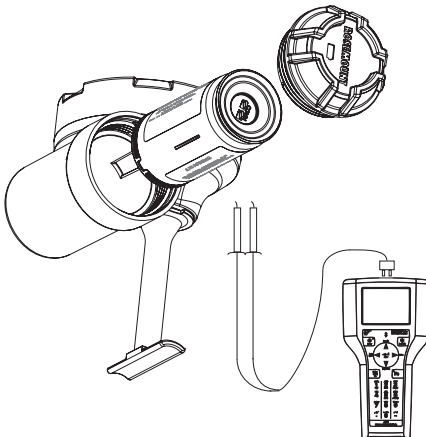
### Veldcommunicator

Als u via een veldcommunicator met het draadloze instrument kunt communiceren, voedt de voedingsmodule het instrument en werkt hij goed. [Afbeelding 5](#) toont hoe u een veldcommunicator aansluit op een draadloos instrument met de zwarte of groene voedingsmodule.

**Afbeelding 5. Verbindingen met de veldcommunicator**



**Afbeelding 6. 475-veldcommunicator**



## Smart Wireless Gateway

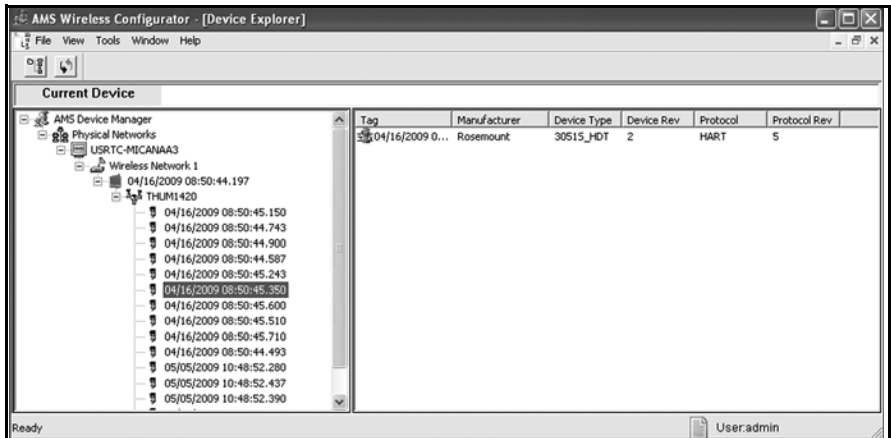
Als het draadloze instrument met een netwerk-ID en verbindingcode is geconfigureerd en er voldoende tijd verstreken is om het netwerk te kunnen pollen, wordt de verbinding tussen de transmitter en het netwerk tot stand gebracht. Om de werking van het instrument en de netwerkverbinding te controleren met de geïntegreerde webserver van de Smart Wireless Gateway opent u de integrale webinterface van de Smart Wireless Gateway en gaat u naar de pagina Explorer (verkenner). Als het draadloze instrument in het netwerk is opgenomen, werkt de voedingsmodule goed.

### Opmerking

Het kan enkele minuten duren voordat de netwerkverbinding tot stand komt.

## AMS Wireless Configurator

Zodra het instrument is aangekoppeld op het netwerk wordt het in de Wireless Configurator weergegeven zoals hieronder afgebeeld.



## Lcd-display op draadloos instrument

Als het draadloze instrument waarop u de voedingsmodule aansluit een lcd-display heeft, kunt u deze gebruiken om de werking te controleren. Wanneer de voedingsmodule voor de eerste keer op het draadloze instrument wordt aangesloten, wordt de lcd-display ongeveer 40 seconden lang ingeschakeld. Als de lcd-display wordt ingeschakeld nadat de voedingsmodule is geïnstalleerd, werkt de voedingsmodule goed.

## Probleemoplossing

Als het draadloze instrument niet wordt ingeschakeld nadat de voedingsmodule is geïnstalleerd, kan dat betekenen dat de voedingsmodule leeg is. Vervang de voedingsmodule en kijk of het draadloze instrument wordt ingeschakeld. Is dat niet het geval, raadpleeg dan het onderdeel Probleemoplossing in de handleiding van het draadloze instrument.

## Afvoer/recyclen van lege voedingsmodules

1. Afvoeren volgens de op uw locatie geldende wet- en regelgeving.
2. De producten mogen alleen worden afgevoerd door daartoe bevoegde professionals volgens de regels die gelden voor transport en afvoer van gevaarlijk afval.
3. Verbranding mag alleen door bevoegde professionals in daartoe geschikte installaties geschieden.

### Regelgeving inzake vervoer

Het vervoer van primaire lithiumbatterijen valt onder de regelgeving van het Amerikaanse Department of Transportation en die van de IATA (International Air Transport Association), de ICAO (International Civil Aviation Organization) en het ADR (Europees verdrag inzake het transport over land van gevaarlijke goederen). Het is de verantwoordelijkheid van de transporteur om deze en eventuele andere plaatselijke voorschriften na te leven. Raadpleeg voor verzending de geldende regels en voorschriften.

### Aandachtspunten bij hantering

Elke zwarte voedingsmodule bevat twee primaire lithiumbatterijen van maat "C". Elke groene voedingsmodule bevat een primaire lithiumbatterij van maat "D".

Onder normale omstandigheden blijven de batterijmaterialen omsloten en gaan ze geen reacties aan zolang de batterijen en de voedingsmodule intact blijven. Wees voorzichtig om thermische, elektrische en mechanische schade te voorkomen. De contacten moeten worden beschermd om voortijdige ontlading te voorkomen.

Wees voorzichtig bij de hantering van de voedingsmodule. Hij kan beschadigd raken als hij op een hard oppervlak valt. Ook als de cellen ontladen zijn, blijven de batterijen een risico vormen.

### Aandachtspunten met betrekking tot de omgeving

Zoals voor elke batterij moeten ook in dit geval de plaatselijke milieuvoorschriften worden geraadpleegd voor het op gepaste wijze afvoeren van lege batterijen. Als er geen specifieke voorschriften gelden, wordt recycling via een bevoegd recyclingbedrijf aanbevolen. Raadpleeg het veiligheidsinformatieblad voor informatie over de batterij.



# Productcertificeringen

## Informatie over Europese richtlijnen

De EG-verklaring van overeenstemming (DoC) vindt u op [pagina 11](#). De meest recente versie van de verklaring van overeenstemming vindt u op [www.rosemount.com](http://www.rosemount.com).

## Certificering normale locaties voor FM-goedkeuringen

Dit product is volgens de standaardprocedure door FM Approvals onderzocht en getest, waarbij is vastgesteld dat het ontwerp voldoet aan de elementaire elektrische, mechanische en brandveiligheidsvereisten. FM Approvals is een in de VS nationaal erkend onderzoekslaboratorium (nationally recognized testing laboratory; NRTL) dat is geaccrediteerd door de Amerikaanse Occupational Safety and Health Administration (OSHA).

## Certificaten gevaarlijke plaatsen

### VS

**KF** FM-goedkeuringen intrinsiek veilig  
 Nummer certificaat: 3042016  
 Vigerende normen: klasse 3600:1998, klasse 3610:2010, klasse 3810:2005  
 Markeringen: IS CL I, II, III, Div. 1, GP A, B, C, D, E, F, G  
 IS CL I, zone 0, AEx ia IIC T4 ( $-40\text{ °C} \leq T_a \leq 70\text{ °C}$ )  
 (Zie [Tabel 1](#) of [Tabel 2](#) voor parameters.)

#### **Speciale voorwaarde voor veilig gebruik (X):**

1. Vervanging van voedingsmodule, zie instructies voor het uiteindelijke product.

**KF** CSA International intrinsiek veilig  
 Nummer certificaat: 2430393  
 Vigerende normen: CSA-norm C22.2 nr. 0-M91, CSA-norm C22.2 nr. 157-92  
 Markeringen: Intrinsiek veilig CL I, GP A,B,C,D; temp.-code T3C ( $T_a \leq 70\text{ °C}$ )  
 Waarschuwing – zie QIG 825-0100-4701 voor veilig, intrinsiek veilig (I.S.) gebruik  
 (Zie [Tabel 1](#) of [Tabel 2](#) voor parameters.)

#### **Speciale voorwaarde voor veilig gebruik (X):**

1. De voedingsmodules zijn gecertificeerd als onderdelen voor gebruik in intrinsiek veilige producten waar de geschiktheid/combinatie van gebruik in de eindconstructie onderhevig is aan CSA-aanvaarding. De eindconstructie moet alle voor accu's vereiste beveiligingsvoorzieningen omvatten conform de vigerende normen voor de uiteindelijke intrinsiek veilige toepassing.

## Europa

**KF** ATEX intrinsieke veiligheid  
 Nummer certificaat: Baseefa11ATEX0042X  
 Vigerende normen: EN 60079-0:2009, EN 60079-11:2007  
 Markeringen: ATEX categorie II 1G  
     Ex ia IIC T4 Ga (-55 °C ≤ Ta ≤ +70 °C)  
     T5 Ga (-55 °C ≤ Ta ≤ +40 °C)

(Zie [Tabel 1](#) en [Tabel 2](#) voor uitgangsparemeters.)

### **Speciale voorwaarde voor veilig gebruik (X):**

1. De kunststof behuizingen van de SmartPower-voedingsmodules van model 701P kunnen gevaar van ontsteking door elektrostatische ontlading met zich meebrengen en dienen voorzichtig gehanteerd te worden. (Deze gebruiksvoorwaarde komt te vervallen nadat een voedingsmodule in de behuizing van een draadloze transmitter is geïnstalleerd.)

## Internationaal

**KF** IECEx intrinsieke veiligheid  
 Nummer certificaat: IECEx BAS 11.0026X  
 Vigerende normen: IEC 60079-0:2004, IEC 60079-0:2007-10, IEC 60079-11:2006  
 Markeringen: Ex ia IIC T4 Ga (-55 °C ≤ Ta ≤ +70 °C)  
     T5 Ga (-55 °C ≤ Ta ≤ +40 °C)

(Zie [Tabel 1](#) en [Tabel 2](#) voor uitgangsparemeters.)

### **Speciale voorwaarde voor veilig gebruik (X):**

1. De kunststof behuizingen van de SmartPower-voedingsmodule van model 701P kunnen gevaar van ontsteking door elektrostatische ontlading met zich meebrengen en dienen voorzichtig gehanteerd te worden. (Deze gebruiksvoorwaarde komt te vervallen nadat een voedingsmodule in de behuizing van een draadloze transmitter is geïnstalleerd.)

## Veiligheidsparameters

De volgende veiligheidsparameters gelden voor alle certificeringen voor gevaarlijke locaties.



**Tabel 1. Veiligheidsparameters**

701PBKKF zwarte voedingsmodule
$U_o = 7,8 \text{ V}$
$I_o = 2,16 \text{ A}$
$P_o = 0,83 \text{ W}$
$C_o = 3,0 \mu\text{F}$
$L_o = 7,6 \mu\text{H}$

**Tabel 2. Veiligheidsparameters**

701PGNKF groene voedingsmodule
$U_o = 3,9 \text{ V}$
$I_o = 2,78 \text{ A}$
$P_o = 2,71 \text{ W}$
$C_o = 100 \mu\text{F}$
$L_o = 4,6 \mu\text{H}$

**Afbeelding 7. EG-verklaring van overeenstemming voor 701P**

<b>ROSEMOUNT</b>	
<b>EC Declaration of Conformity</b>	
No: RMD 1085 Rev. A	
We,	
<b>Rosemount Inc.</b> <b>8200 Market Boulevard</b> <b>Chanhassen, MN 55317-9685</b> <b>USA</b>	
declare under our sole responsibility that the product,	
<b>701P SmartPower Power Module</b>	
manufactured by,	
<b>Rosemount Inc.</b> <b>12001 Technology Drive</b> <b>Eden Prairie, MN 55344-3695</b> <b>USA</b>	<i>and</i> <b>8200 Market Boulevard</b> <b>Chanhassen, MN 55317-9687</b> <b>USA</b>
to which this declaration relates, is in conformity with the provisions of the European Community Directives, including the latest amendments, as shown in the attached schedule.	
Assumption of conformity is based on the application of the harmonized standards and, when applicable or required, a European Community notified body certification, as shown in the attached schedule.	
 <hr/> (signature)	<u>Vice President, Global Quality &amp; Customer Care</u> (function)
<u>Timothy J. Layer</u> (name)	<u>29 August, 2011</u> (date of issue)

**ROSEMOUNT****Schedule****EC Declaration of Conformity RMD 1085 Rev. A**

---

**EMC Directive (2004/108/EC)****All Models**Harmonized Standards: EN 61326-1:2006

---

**ATEX Directive (94/9/EC)****701P SmartPower Power Module****Baseefa11ATEX0042X - Intrinsic Safety Certificate**

Equipment Group II Category 1G

Ex ia T4 Ga  $-60^{\circ}\text{C} \leq \text{Ta} \leq +70^{\circ}\text{C}$ T5 Ga  $-60^{\circ}\text{C} \leq \text{Ta} \leq +40^{\circ}\text{C}$ 

Harmonized Standards Used:

EN60079-0:2009; EN60079-11:2007

---

**ATEX Notified Bodies for EC Type Examination Certificate****Baseefa.** [Notified Body Number: 1180]

Rockhead Business Park

Staden Lane

Buxton, Derbyshire

SK17 9RZ United Kingdom

---

**ATEX Notified Body for Quality Assurance****Baseefa.** [Notified Body Number: 1180]

Rockhead Business Park

Staden Lane

Buxton, Derbyshire

SK17 9RZ United Kingdom



**ROSEMOUNT**

## EG-verklaring van overeenstemming

Nr.: RMD 1085 Rev. A

Wij,

**Rosemount Inc.**  
**8200 Market Boulevard**  
**Chanhassen, MN 55317-9685**  
**VS**

verklaren onder onze volledige verantwoordelijkheid dat het product

### 701P SmartPower-voedingsmodule

vervaardigd door

**Rosemount Inc.**  
**12001 Technology Drive**  
**Eden Prairie, MN 55344-3695**  
**VS**

*en*

**8200 Market Boulevard**  
**Chanhassen, MN 55317-9687**  
**VS**

waarop deze verklaring betrekking heeft, in overeenstemming is met de bepalingen in de richtlijnen van de Europese Gemeenschap, met inbegrip van de meest recente wijzigingen, welke staan vermeld in het bijgevoegde schema.

De aanname van overeenstemming is gebaseerd op de toepassing van de geharmoniseerde normen en, waar van toepassing of vereist, certificering door een aangemelde instantie in de Europese Gemeenschap, zoals vermeld in het bijgevoegde schema.

\_\_\_\_\_  
 Vicepresident mondiale kwaliteit en klantenservice  
 (functie)

\_\_\_\_\_  
 Timothy J. Layer

(naam)

\_\_\_\_\_  
 29 augustus 2011

(datum van uitgifte)

**ROSEMOUNT****Schema****EG-verklaring van overeenstemming RMD 1085 Rev. A****EMC-richtlijn (2004/108/EG)****Alle modellen**

Geharmoniseerde normen: EN61326-1:2006

**ATEX-richtlijn (94/9/EG)****701P SmartPower-voedingsmodule****Baseefa11ATEX0042X - Certificaat intrinsieke veiligheid**

Apparatuurgroep II, categorie 1G

Ex ia T4 Ga  $-60\text{ °C} \leq T_a \leq +70\text{ °C}$ T5 Ga  $-60\text{ °C} \leq T_a \leq +40\text{ °C}$ 

Toegepaste geharmoniseerde normen:

EN60079-0:2009; EN60079-11:2007

**Aangemelde instanties voor onderzoekscertificaat type EG volgens ATEX****Baseefa.** [nr. aangemelde instantie: 1180]

Rockhead Business Park

Staden Lane

Buxton, Derbyshire

SK17 9RZ Verenigd Koninkrijk

**Aangemelde instantie voor kwaliteitsborging volgens ATEX****Baseefa.** [nr. aangemelde instantie: 1180]

Rockhead Business Park

Staden Lane

Buxton, Derbyshire

SK17 9RZ Verenigd Koninkrijk


  
**EMERSON.**
  
 Process Management

Documentnaam:

Pagina 2 van 2

701P\_RMD1085\_RevA\_dut.doc



**Rosemount Inc.**

8200 Market Boulevard  
Chanhausen, MN 55317, VS  
T (VS) (800) 999-9307  
T (andere landen) (952) 906-8888  
F (952) 906-8889

**Emerson Process Management  
Asia Pacific Private Limited**

1 Pandan Crescent  
Singapore 128461  
T (65) 6777 8211  
F (65) 6777 0947/65 6777 0743

**Emerson Process Management  
GmbH & Co. OHG**

Argelsrieder Feld 3  
82234 Wessling, Duitsland  
T 49 (8153) 9390  
F 49 (8153) 939172

**Beijing Rosemount Far East  
Instrument Co., Limited**

No. 6 North Street, Hepingli,  
Dong Cheng District  
Beijing 100013, China  
T (86) (10) 6428 2233  
F (86) (10) 6422 8586

**Emerson Process Management by**

Postbus 212  
2280 AE Rijswijk  
Nederland  
T (31) 70 413 66 66  
F (31) 70 390 68 15  
E [info.nl@emerson.com](mailto:info.nl@emerson.com)  
[www.emersonprocess.nl](http://www.emersonprocess.nl)

**Emerson Process Management  
nv/sa**

De Kleetlaan, 4  
B-1831 Diegem  
België  
T (32) 2 716 7711  
F (32) 2 725 83 00  
[www.emersonprocess.be](http://www.emersonprocess.be)

**Emerson Process Management,  
Dubai**

Emerson FZE  
P.O. Box 17033,  
Jebel Ali Free Zone - South 2  
Dubai, VAE  
T (971) 4 8118100  
F (971) 4 8865465

**Emerson Process Management  
Latin America**

1300 Concord Terrace, Suite 400  
Sunrise Florida 33323, VS  
T +1 954 846 5030

© 2014 Rosemount, Inc. Alle rechten voorbehouden. Alle merken eigendom van de merkhouder.

Het Emerson-logo is een handelsmerk en dienstmerk van Emerson Electric Co. AMS is een gedeponeerd handelsmerk van Emerson Process Management. SmartPower is een handelsmerk van Rosemount Inc.

Rosemount en het Rosemount-logo zijn gedeponeerde handelsmerken van Rosemount Inc.

HART is een gedeponeerd handelsmerk van de HART Communication Foundation.