

型号

	手动式执行器	气动关式执行器	气动开/关式执行器
1-1/4"NPT:	N550-10	N550D10	N550A10
2"NPT:	N550-16	N550D16	N550A16
3"NPT:	N550-24	N550D24	N550A24

可选项

阀瓣

标准阀瓣和 O 型圈使用丁腈橡胶材料。

Viton® (氟橡胶) 和 Kalrez® (全氟醚橡胶) 为可选材料。

控制方式:

手动/缆线拉动	标准 (增加 P164A)
气动关	P327D 执行器
气动开/关	P539A 执行器

优质服务和支持

我们的全球分销网络拥有业内最全面的液化石油气设备产品, 以及一支由 2000 多名经验丰富的技术专家组成销售和支持团队, 能够通过全球近 200 个办事处为您提供优质的服务。在产品完整性、可靠性、性能和支持方面, 我们有着其他供应商无法比拟的优势。请立即联系 Emerson, 让我们帮助您解决您所面临的严峻挑战。

液化石油气设备

**Emerson Process Management
Regulator Technologies, Inc.**

北美地区

McKinney, Texas 75069-1872, 美国
电话: 1-800-558-5853

美国以外地区: 1-972-548-3574

液化石油气设备

**Emerson Process Management
Regulator Technologies, Inc.**

拉美地区

54080 Tlalnepantla, 墨西哥
电话: 011-52-55-26990400

液化石油气设备

**Emerson Process Management
Regulator Technologies, Inc.**

亚太地区

新加坡, Singapore 128461
电话: +65 6777 8211

FISHER®

Fisher® 紧急切断阀
值得信赖的行业先驱。

Snappy Joe™

shutoff valves



FISHER®

EMERSON
Process Management

Emerson Process Management
Regulator Technologies, Inc.
310 E. University Drive
McKinney, TX 75069-1872

www.fisherregulators.com
如需更多信息, 请拨打: 800-820-1178

FISHER®

EMERSON
Process Management

性能和价值

Fisher® Snappy Joe™ 紧急切断阀 (ESV) 在液化石油气行业中为新一代又一代的客户提供了稳定可靠的服务。原创的切断阀之所以得到世人青睐，是因为它的：

- 结构坚固
- 维护简单
- 全流道流量性能
- 多种材料选择
- 集成式的 212°F 温度熔断装置
- 可靠的释放锁
- 低拥有成本

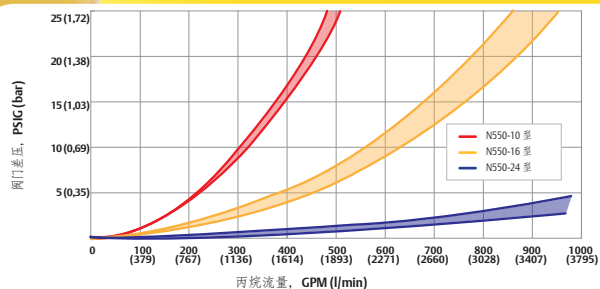
新特点

- 增强的填料设计
- 新的仪表端口

Fisher ESV 的特点包括：新增强的填料设计、仪表/释放端口，以及业内独一无二的气动执行器/阀门组合。

流量性能

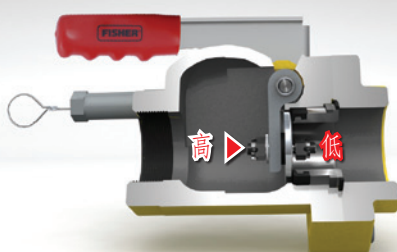
N550 可在给定管径下提供最大的全流道流量。



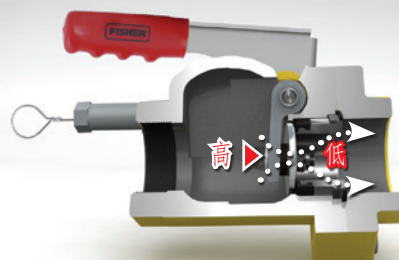
应用

- ✓ 储罐区
- ✓ 铁路槽车
- ✓ 特殊气体

关闭状态 — 上游和下游管道之间形成压差。



打开期间 — 随着手柄提升，小提升阀将打开一个排放口，使压力从上游释放到下游管道。



阀门打开 — 随着下游的压力逐步接近上游压力，把手的受力将会减小，使得阀门可以打开。



增强的填料设计*

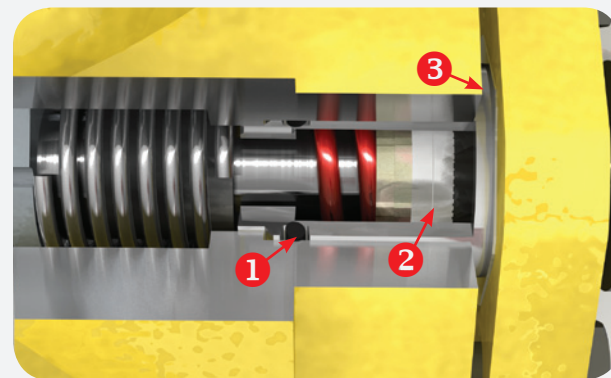
N550 和 G200 单向阀的填料结构经过重新设计，增强了高循环开闭之间的密封性能。

新特点

- 使用 O 型圈，提供出色的压盖密封结构 ①
- 优化的 PTFE 填料形状 ②
- 新设计使得固定螺栓的扭矩范围更大，可以保持密封一致性和顺畅性，使得阀门动作更加可靠 ③
- 可提供新的填料压盖设计套件替换现有的 N550 设备

经过现场验证的特点

- 不锈钢阀内件
- 重载弹簧关闭设计
- 通过 UL 认证的设计



该设计完全兼容现有的 N550 ESV。

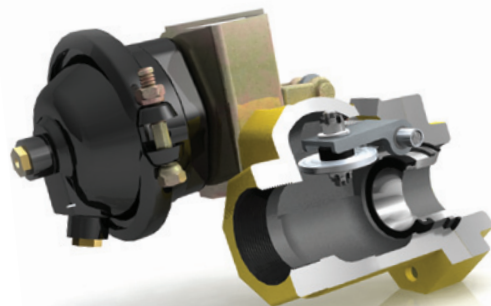
*即将推出

执行器控制套件

Fisher P539A 执行器特点：

特定的推动力角度设计，可以延长阀门填料的寿命。其设计的周期寿命超过了 UL 针对自动阀门制定的周期寿命标准。

即将推出 — Fisher P539A 在出厂时与 N550 一起配对安装。这一配对产品在业界是绝无仅有的。



维护保养方便

- 简单方便的 2 螺栓固定压盖设计，方便检查和维修
- 法兰采用 4 螺栓 (3 英寸 8 螺栓)，方便阀座检查或更换



N550 拥有较少零件，维修十分方便。