

MODÈLES

1-1/4 po NPT : N550-10
2 po NPT : N550-16
3 po NPT : N550-24

Actionneur
manuel

Actionneur
à ouverture-
fermeture
pneumatique

Actionneur
à ouverture
et fermeture
pneumatique

N550D10
N550D16
N550D24

N550A10
N550A16
N550A24

Prochainement disponible

OPTIONS

Disques de siège

Le disque standard disc et le joint torique sont en nitrile
Des versions en Viton® et en Kalrez® sont disponibles.

Méthodes de fonctionnement :

Poignée manuelle/à câble	Standard (ajouter P164A)
Fermeture pneumatique	Actionneur P327D
Ouverture-fermeture pneumatique	Actionneur P539A

SERVICE ET ASSISTANCE HAUT DE GAMME

Notre réseau de distribution mondial, qui compte la gamme de produits et équipements GPL la plus complète de l'industrie, comprend notamment une équipe de vente et d'assistance expérimentée, constituée de plus de 2 000 experts techniques se tenant à votre disposition dans plus de 200 bureaux dans le monde entier. Pour des produits associant intégrité, fiabilité et performances et une assistance inégalée au sein de l'industrie, contactez Emerson pour obtenir une solution pour vos projets les plus complexes.

Équipement GPL Emerson Process Management Regulator Technologies, Inc.

Amérique du Nord
McKinney, Texas 75069-1872
Etats-Unis
Tél : 1-800-558-5853
En dehors des Etats-Unis
1-972-548-3574

Équipement GPL Emerson Process Management Regulator Technologies, Inc.

Amérique Latine
54080 Tlalnepantla, Mexique
Tél : 011-52-55-26990400

Équipement GPL Emerson Process Management Regulator Technologies, Inc.

Asie Pacifique
Singapour, Singapour 128461
Tél : +65 6777 8211

FISHER

EMERSON
Process Management

D450250TFR2 © May 2010 Emerson Process Management Regulator Technologies, Inc. Tous droits réservés. Imprimé aux États-Unis.
Snappy Joe, Fisher, Emerson Process Management, et le logo Emerson Process Management sont des marques de l'une des sociétés du groupe Emerson Process Management. Toutes les autres marques appartiennent à leurs propriétaires respectifs.

FISHER



Vannes d'arrêt d'urgence Fisher®

Faites confiance à l'original.

Snappy Joe™

shutoff valves



FISHER

EMERSON
Process Management

Emerson Process Management
Regulator Technologies, Inc.
310 E. University Drive
McKinney, TX 75069-1872 Etats-Unis

www.fisherregulators.com
Pour tout renseignement, composez le
1-800-558-5853.

PERFORMANCES ET AVANTAGES

Les vannes d'arrêt d'urgence Fisher® Snappy Joe™ assurent un service fiable depuis des générations dans le secteur des équipements à gaz de pétrole liquéfié. La vanne d'arrêt d'origine présente les avantages suivants :

- Construction robuste
- Facilité d'entretien
- Caractéristiques métrologiques en débit
- Gammes de choix de matériaux
- Maillon de fusible thermique à 212 °F intégré
- Verrou de déblocage fiable
- Faible coût d'acquisition

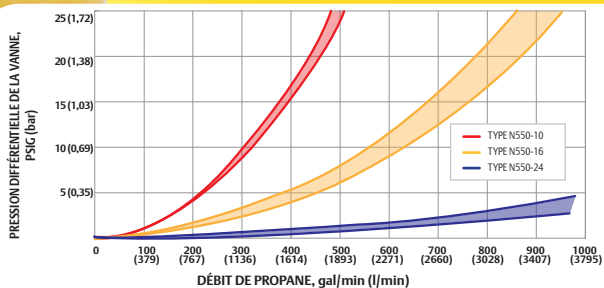
NOUVELLES FONCTIONNALITÉS

- Conception de garniture améliorée
- Nouvelle prise d'indicateur

La vanne d'arrêt d'urgence Fisher est dotée d'une nouvelle conception de garniture améliorée, ainsi que d'une prise d'indicateur/d'un port de décharge, d'une option combinant actionneur pneumatique/vanne uniques au sein de l'industrie.

CARACTÉRISTIQUES MÉTROLOGIQUES EN DÉBIT

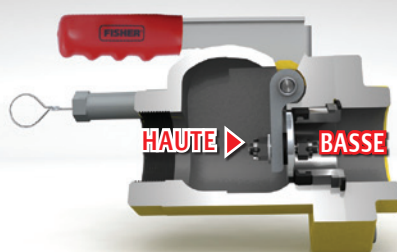
Le N550 conçu pour offrir un débit optimal pour un diamètre de tuyau donné.



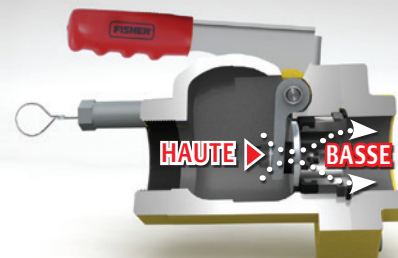
Applications

- ✓ Dépôt de stockage en vrac
- ✓ Wagon porte-rail
- ✓ Gaz spéciaux

Position fermée – Pression différentielle qui se forme entre la tuyauterie en amont et en aval.



Pendant l'ouverture – Pendant que le poignée se soulève, le petit clapet ouvre une prise de prélèvement permettant de purger la pression de la tuyauterie en amont et en aval.



La vanne s'ouvre – Lorsque la pression de la tuyauterie en aval approche celle de la tuyauterie en amont, la force agissant contre la poignée baisse, permettant ainsi l'ouverture de la vanne.



CONCEPTION DE GARNITURE AMÉLIORÉE*

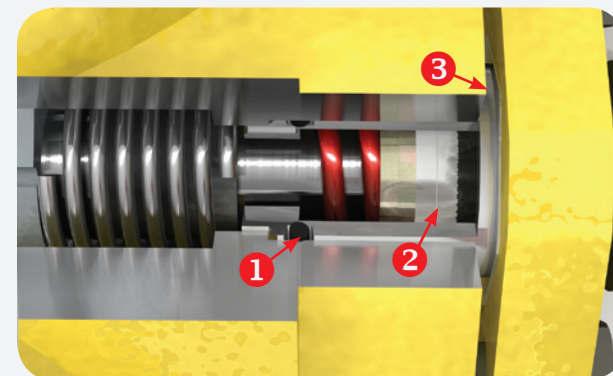
La garniture du presse-étoupe des clapets anti-retour N550 et G200 a été conçue pour apporter une meilleure étanchéité lors de l'ouverture et de la fermeture à cadence élevée.

NOUVELLES FONCTIONNALITÉS

- Géométrie supérieure du joint étanche avec joint torique ①
- Garniture chevron en PTFE optimisée ②
- Une nouvelle conception permet une plage de couple de serrage plus large pour les boulons de retenue afin d'obtenir une étanchéité uniforme et une action de vanne régulière et fiable ③
- Kit de conversion disponible pour votre N550 actuel pour l'adapter à la nouvelle géométrie de presse-étoupe

FONCTIONNALITÉS AYANT FAIT LEURS PREUVES SUR LE TERRAIN

- Pièces de mécanismes en acier inoxydable
- Ressort renforcé et conception fermée
- Modèle listé UL



Ce modèle est parfaitement compatible avec les vannes d'arrêt d'urgence N550 existantes.

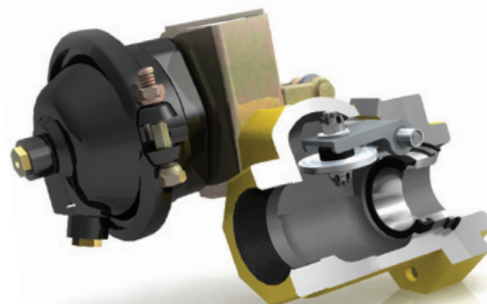
*Prochainement disponible

GARNITURE DE RÉGULATION DE L'ACTIONNEUR

L'actionneur Fisher P539A est :

Conçu avec un angle de force qui prolonge la durée de vie de la garniture de la vanne, dépassant les normes UL de vie utile des vannes automatiques.

Disponible prochainement – Le Fisher P539A, monté en usine avec la N550, en combinaison jumelée. La seule option jumelée de l'industrie.



ENTRETIEN

- Presse-étoupe à 2 boulons pour en faciliter l'inspection et la maintenance
- Bride à 4 boulons (8 boulons - 3 po) pour l'inspection ou le remplacement du siège



La N550 comporte peu de pièces, ce qui facilite l'entretien.