



## ХАРАКТЕРИСТИКИ И КАЧЕСТВО.....

Клапаны Fisher® Snappy Joe™ Emergency Shutoff (ESV) верно служили не одному поколению заказчиков газового оборудования низкого давления.

Преимущества оригинального отсечного клапана:

- Надежная конструкция
- Простота эксплуатации
- Характеристики полнопроходного клапана
- Широкий диапазон возможных материалов
- Встроенный плавкий предохранитель 212°F
- Надежный отпирающий механизм
- Низкая стоимость владения

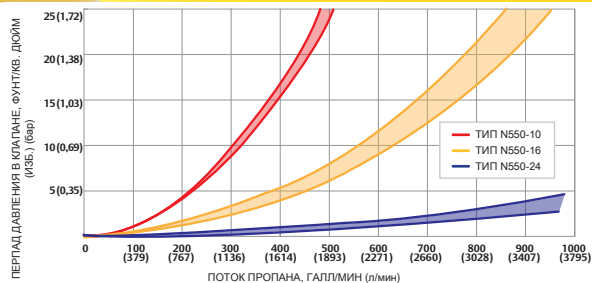
### НОВЫЕ ОСОБЕННОСТИ

- Улучшенная конструкция уплотнения
- Новое отверстие для измерительного прибора

Клапан Fisher ESV имеет новую, улучшенную конструкцию сальникового уплотнения, отверстие для измерительного прибора/предохранительного устройства и сочетание пневматического привода/клапана, чего не предлагают другие производители.

## ХАРАКТЕРИСТИКИ РАСХОДА.....

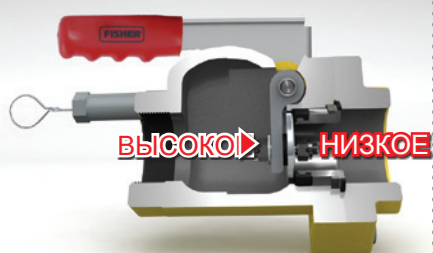
Клапан N550 предназначен для обеспечения полного потока через имеющуюся площадь внутреннего отверстия трубопровода.



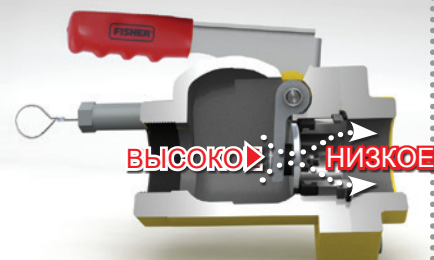
### Применение

- ✓ Бензохранилища
- ✓ Железнодорожные вагоны
- ✓ Специальные газы

Закрытое положение – перепад давления формируется в трубопроводах до и после клапана.



При открытии – приподнята рукоятка малая тарелка открывает сливное отверстие, позволяя стравливать давление между трубопроводами до и после клапана.



Клапан открывается – при приближении давления после клапана к давлению до клапана усилие на рукоятку снижается, позволяя открыть клапан.

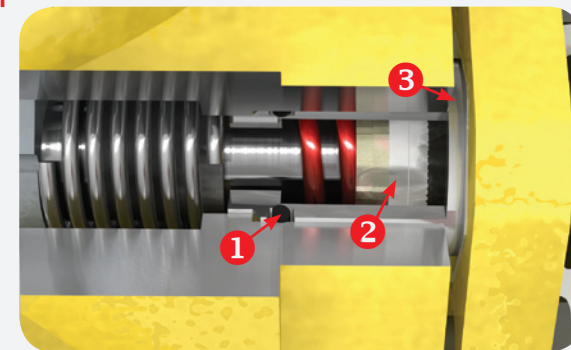


### УЛУЧШЕННАЯ КОНСТРУКЦИЯ УПЛОТНЕНИЯ\*

Сальниковое уплотнение возвратных клапанов N550 и G200 изменено и обеспечивает лучшее уплотнение для увеличения числа циклов закрытия-открытия в течение срока эксплуатации.

### НОВЫЕ ОСОБЕННОСТИ

- Превосходная геометрия сальникового уплотнения с уплотнительным кольцом ①
- Оптимизированная шевронная набивка ПТФЭ ②
- Новая конструкция обеспечивает расширенный диапазон затяжки крепящих болтов для постоянного уплотнения и плавной, надежной работы клапана ③
- Предлагается набор для модернизации клапана N550 и установки сальника новой геометрии



Конструкция полностью совместима с существующими клапанами N550.

\* Скоро в продаже

### ПРОВЕРЕННЫЕ РАБОЧИЕ УСЛОВИЯ ОСОБЕННОСТИ

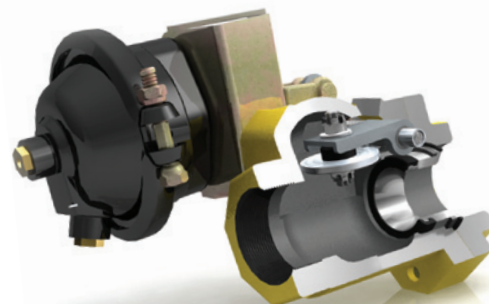
- Детали механизма из нержавеющей стали
- Высокопрочная пружина закрытия
- Конструкция, соответствующая стандарту UL

### УПЛОТНЕНИЕ МЕХАНИЗМА УПРАВЛЕНИЯ ПРИВОДОМ

Привод Fisher P539A:

Спроектирован с углом передачи усилия, что увеличивает срок эксплуатации клапана. Превосходит стандарты UL по срокам эксплуатации автономных клапанов.

Скор в продаже – Fisher P539A, устанавливается на заводес N550. Единственное подобное парное сочетание в промышленности.



### УДОБСТВО ОБСЛУЖИВАНИЯ

- Удобство конструкции сальника с двумя болтами обеспечивает простоту его проверки и обслуживания
- Фланец на 4 болта (8 болтов – 3 дюйма) для проверки и замены седла



Клапаны N550 обеспечивают простоту установки новых деталей при обслуживании.