

Sonde à collier pour tuyauterie Rosemount 0085



CE

- Conception non intrusive pour des relevés de température simples et rapides dans les applications de type tuyauterie
- Sondes de température à résistance (RTD) en platine avec embout argent ou nickel
- Ensembles de mesure de température monoblocs garantissant des économies de temps et d'argent
- Peut s'associer avec un transmetteur de température sans fil 248 ou 648 pour former un ensemble monobloc offrant une souplesse d'installation et une précision sans précédent dans le domaine des mesures de température de canalisations sur site

Sonde à collier pour tuyauterie Rosemount 0085

Les sondes à collier pour tuyauterie sont basées sur une conception éprouvée, garantie de performances et de fiabilité

- Précision et stabilité hors pair
- Temps de réponse optimal grâce à l'embout en argent ou nickel

Mise en œuvre et installation simples dans une application existante

- Disponible dans un vaste choix de diamètres de canalisation et de matériaux
- Installation avec deux boulons uniquement – aucune soudure n'est nécessaire
- Contact par surface optimisé grâce à l'utilisation de sondes à ressort



Risque minimal de défaillance de la sonde et d'arrêt imprévu

- Evite les contraintes liées au débit, à la pression, au contact avec des substances chimiques, à l'abrasion, aux vibrations et aux flexions
- Inutile d'arrêter le processus pour procéder à l'entretien de la sonde

Peut s'associer à un transmetteur sans fil pour bénéficier d'une efficacité optimale

- Mesurez votre température sur n'importe quel point

Découvrez les avantages d'une solution complète de points de Rosemount Temperature Measurement

- Une option d'« assemblage au transmetteur » permet à Emerson de fournir une solution complète de mesure de la température basée sur un ensemble transmetteur-sonde prêt à l'emploi.
- Emerson propose une gamme complète de solutions de mesure de température ponctuelles, haute densité et sans fil qui vous permettent de mesurer et de réguler efficacement vos processus en bénéficiant de la fiabilité reconnue des produits Rosemount.



Bénéficiez d'une assistance locale et internationale cohérente de la part de nombreux sites Rosemount Temperature, dans le monde entier



- Nos consultants expérimentés en instrumentation vous aident à choisir le bon produit pour toute application de mesure de température et vous conseillent les meilleures méthodes d'installation.
- Les techniciens du réseau mondial de services après-vente d'Emerson peuvent se rendre sur place lorsque leur assistance est nécessaire.

Table des matières

Sonde à collier pour tuyauterie Rosemount 0085	page 2	Spécifications du collier pour tuyauterie	page 7
Codification	page 3	Accessoires	page 10
Présentation	page 6		

Codification

Tableau 1. Tableau de codification des sondes à collier pour tuyauterie Rosemount

★ L'offre standard propose les options les plus courantes. Sélectionner les options marquées d'une étoile (★) pour un délai plus court.

L'offre étendue peut être soumise à des délais de livraison moins rapides.

Modèle	Description du produit				
Standard					Standard
0085	Sonde à collier pour tuyauterie non intrusive				★
Code	Tête de raccordement	Classement IP	Entrée de câble		
Standard					Standard
C	Tête de connexion Rosemount en aluminium	68	M20 x 1,5		★
D	Tête de connexion Rosemount en aluminium	68	1/2" NPT		★
G	Tête de connexion Rosemount en acier inoxydable	68	M20 x 1,5		★
H	Tête de connexion Rosemount en acier inoxydable	68	1/2" NPT		★
N	Pas de tête de connexion				★
1	Tête de connexion Rosemount en aluminium avec couvre-indicateur LCD	68	M20 x 1,5		★
2	Tête de connexion Rosemount en aluminium avec couvre-indicateur LCD	68	1/2" NPT		★
3	Tête de connexion Rosemount en acier inoxydable avec couvre-indicateur LCD	68	M20 x 1,5		★
4	Tête de connexion Rosemount en acier inoxydable avec couvre-indicateur LCD	68	1/2" NPT		★
Code	Raccordement de la sonde				
Standard					Standard
3	Adaptateur à ressort				★
5	Adaptateur à ressort avec bornier				★
Code	Type de sonde	Plage de température			
Standard					Standard
P1	Sonde à résistance 4 fils à élément simple et embout argent	-50 à 300 °C (-58 à 572 °F)			★
P2	Sonde à résistance 3 fils à deux éléments et embout argent	-50 à 300 °C (-58 à 572 °F)			★
P3	Sonde à résistance 4 fils à élément simple et embout nickel	-200 à 300 °C (-328 à 572 °F)			★
P4	Sonde à résistance 3 fils à deux éléments et embout nickel	-200 à 300 °C (-328 à 572 °F)			★
Code	Type d'extension	Raccordement tête	Raccordement instrument	Matériau	
Standard					Standard
J	Raccord fileté	Aucun	1/2" NPT	Acier inoxydable	★
Code	Longueur d'extension (N) en mm				
Standard					Standard
0080	80 mm				★
0150	150 mm				★
Offre étendue					
XXXX	Longueurs non standard de 200 à 500 mm (disponibles par pas de 50 mm)				
Code	Matériau du collier de tuyauterie				
Standard					Standard
P	ASTM 304 SST (1.4301)				★
Offre étendue					
B	Duplex F51 (1.4462)				

Tableau 1. Tableau de codification des sondes à collier pour tuyauterie Rosemount

★ L'offre standard propose les options les plus courantes. Sélectionner les options marquées d'une étoile (★) pour un délai plus court.

L'offre étendue peut être soumise à des délais de livraison moins rapides.

Code	Diamètre intérieur (D)	Diamètre de tuyauterie adapté (pouces)	Diamètre de tuyauterie adapté (DIN)	Dimensions collier/boulon	
Standard					Standard
0022	22 mm	1/2"	DN15	30 x 5 mm, M10	★
0034	34 mm	1"	DN25	30 x 5 mm, M10	★
0061	61 mm	2"	DN50	40 x 6 mm, M12	★
0089	89 mm	3"	DN 80	40 x 6 mm, M12	★
0115	115 mm	4"	DN100	50 x 8 mm, M16	★
0140	140 mm	5"	DN125	50 x 8 mm, M16	★
0169	169 mm	6"	DN150	50 x 8 mm, M16	★
0220	220 mm	8"	DN200	50 x 8 mm, M16	★
0273	273 mm	10"	DN250	60 x 8 mm, M16	★
Offre étendue					
0027	27 mm	3/4"	DN20	30 x 5 mm, M10	
0030	30 mm		DN25	30 x 5 mm, M10	
0043	43 mm	1 1/4"	DN32	30 x 5 mm, M10	
0049	49 mm	1 1/2"	DN40	30 x 5 mm, M10	
0077	77 mm	2 1/2"	DN65	40 x 6 mm, M12	
0159	159 mm		DN150	50 x 8 mm, M16	
0306	306 mm			60 x 8 mm, M16	
0324	324 mm	12"	DN300	60 x 8 mm, M16	
0356	356 mm	14"	DN350	60 x 8 mm, M16	
0368	368 mm		DN350	60 x 8 mm, M16	
0407	407 mm	16"	DN400	60 x 8 mm, M16	
0458	458 mm	18"	DN450	70 x 10 mm, M24	
0508	508 mm	20"	DN500	70 x 10 mm, M24	
0521	521 mm		DN500	70 x 10 mm, M24	
0610	610 mm	24"	DN600	70 x 10 mm, M24	
0660	660 mm	26"		70 x 10 mm, M24	
0720	720 mm			70 x 10 mm, M24	
0762	762 mm	30"	DN790	70 x 10 mm, M24	
0813	813 mm	32"	DN900	70 x 10 mm, M24	
0915	915 mm	36"	DN1000	70 x 10 mm, M24	
1016	1 016 mm	40"		70 x 10 mm, M24	
1070	1 070 mm	42"		70 x 10 mm, M24	
1219	1 219 mm	48"		70 x 10 mm, M24	

Tableau 1. Tableau de codification des sondes à collier pour tuyauterie Rosemount

★ L'offre standard propose les options les plus courantes. Sélectionner les options marquées d'une étoile (★) pour un délai plus court.

L'offre étendue peut être soumise à des délais de livraison moins rapides.

Code	Revêtement en incrustation contre la corrosion	
Standard		Standard
N	Aucun	★
Offre étendue		
A	Matériau caoutchouc-nitrile (NBR)	

Options (à inclure pour le modèle sélectionné)

Code	Types de sonde	
Standard		Standard
A1	Sonde de classe A à élément simple de -50 à 300 °C (-58 à 572 °F)	★
A2	Sonde de classe A à deux éléments -50 à 300 °C (-58 à 572 °F)	★
Code		Options de montage
Standard		Standard
XA	Assemblage de la sonde avec un transmetteur de température spécifique	★
Code		Options de presse-étoupe
Standard		Standard
G2	Presse-étoupe, Ex d, en laiton, 7,5-11,9 mm	★
G7	Presse-étoupe, M20x1,5, Ex e, en polyamide bleu, 5-9 mm	★
Code		Option de chaîne de couvercle
Standard		Standard
G3	Chaîne de couvercle – disponible uniquement avec les codes de matériau de tête de connexion Rosemount C, D, G et H	★

Présentation

Présentation des sondes à collier pour tuyauterie Rosemount

Emerson propose un vaste choix de sondes à résistance autonomes ou associées à des émetteurs de température Rosemount et des têtes de connexion pour former des ensembles de mesure de température monoblocs.

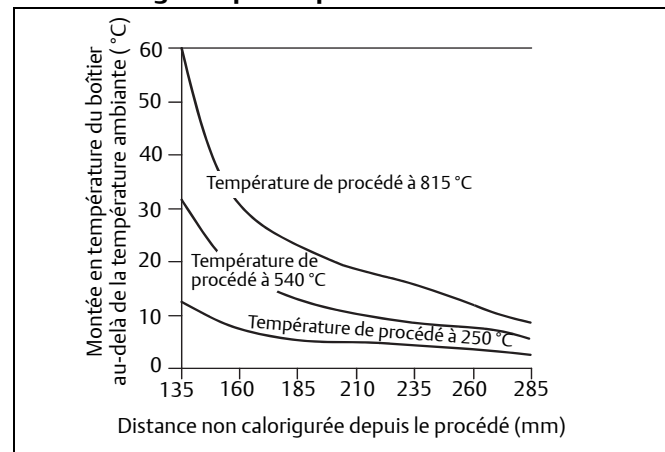
Les sondes à résistance à collier pour tuyauterie en platine Rosemount se caractérisent par leur linéarité optimale et la stabilité de la relation résistance-température. Elles sont destinées essentiellement aux environnements industriels qui réclament un haut niveau de précision, de durabilité et de stabilité à long terme, et sont conçues pour satisfaire aux critères les plus exigeants des normes internationales : DIN EN 60751/CEI 751 1983 incorporant les amendements 1 et 2.⁽¹⁾

Les sondes à collier pour tuyauterie Rosemount sont disponibles en deux modèles : à élément simple et à deux éléments.

Sélection de la longueur d'extension pour une sonde à collier pour tuyauterie

Dans une configuration à montage direct, hormis les variations de la température ambiante, la chaleur émanant du procédé est transmise du collier de tuyauterie au boîtier du transmetteur. Si la température attendue à la surface du tuyau approche ou dépasse les limites de spécification du transmetteur, il convient d'envisager l'utilisation d'une longueur d'extension supplémentaire ou d'une configuration de montage à distance pour isoler le transmetteur. Un exemple de rapport entre la montée en température du boîtier du transmetteur et la distance est illustré Figure 1.

Figure 1. Montée en température du boîtier de transmetteur rapportée à la distance non calorifugée depuis le procédé



Exemple

La température ambiante nominale spécifiée pour le transmetteur est de 85 °C. Si la température ambiante maximale est de 40 °C et la température à mesurer de 540 °C, l'augmentation maximale permise de la température du boîtier est la limite de spécification de la température nominale moins la valeur de la température ambiante (85–40), soit 45 °C.

Comme illustré Figure 1, une distance non calorifugée depuis le procédé de 90 mm résultera dans une montée en température du boîtier de 22 °C. Une distance de 100 mm serait donc la longueur minimale recommandée et fournirait une marge de sécurité de 25 °C. Une plus grande longueur, 150 mm par exemple, serait souhaitable pour limiter le risque d'erreurs provoquées par l'effet de température du transmetteur, même si, dans un tel cas, le transmetteur pourrait nécessiter un soutien supplémentaire.

Configuration relative au matériau de l'embout de sonde

L'embout de sonde à collier pour tuyauterie est à base d'argent ou de nickel pour renforcer la conductivité thermique et réduire le temps de réponse. L'embout en argent se caractérise par un temps de réponse légèrement plus court, tandis que l'embout en nickel offre une plage de température plus étendue, ce qui permet d'utiliser la sonde pour des applications cryogéniques. La plage de température de l'embout en argent va de –50 à 300 °C (–58 à 572 °F), la plage de température de l'embout en nickel allant de –200 à 300 °C (–328 à 572 °F).

(1) $100 \Omega \text{ à } 0^\circ\text{C}, \alpha = 0,00385 \Omega \times \text{C}/\Omega$.

Spécifications du collier pour tuyauterie

Sonde à résistance à collier pour tuyauterie Rosemount

Résistance nominale

En conformité avec la norme DIN EN 60751/CEI 751 1983 incorporant les amendements 1 et 2, la résistance nominale est définie comme suit :

100 Ω RTD à 0 °C

$\alpha = 0,00385 \Omega \times ^\circ\text{C}/\Omega$, moyennée entre 0 et 100 °C

Ecart limites

Classe de tolérance B, en standard $t = \pm (0,3 + 0,005 \times [t])$;
plage de température, -200 à 300 °C (-328 à 572 °F)

Classe de tolérance A, en option $t = \pm (0,15 + 0,002 \times [t])$;
plage de température, -50 à 300 °C (-58 à 572 °F)

Gamme de température du procédé

-200 à 300 °C (-328 à 572 °F)

Gamme de température ambiante

-40 à 85 °C (-40 à 185 °F)

Auto-échauffement

0,15 K/mW selon la méthode de mesurage définie dans
DIN EN 60751, 1996

Résistance d'isolement (RTD)

1 000 M Ω minimum, mesurés à 500 Vcc à température ambiante

Matériau de la gaine

Inox 321 avec isolation minérale du câble et embout argent ou nickel

Fils de raccordement

Fil de cuivre argenté à isolation PTFE (Figure 3)

Données d'identification

Les numéros de modèle et de série sont gravés directement sur l'adaptateur à ressort

Classification IP (indice de protection) de la tête de connexion

IP68 et NEMA 4X

Figure 2. Bornier de câblage de la sonde

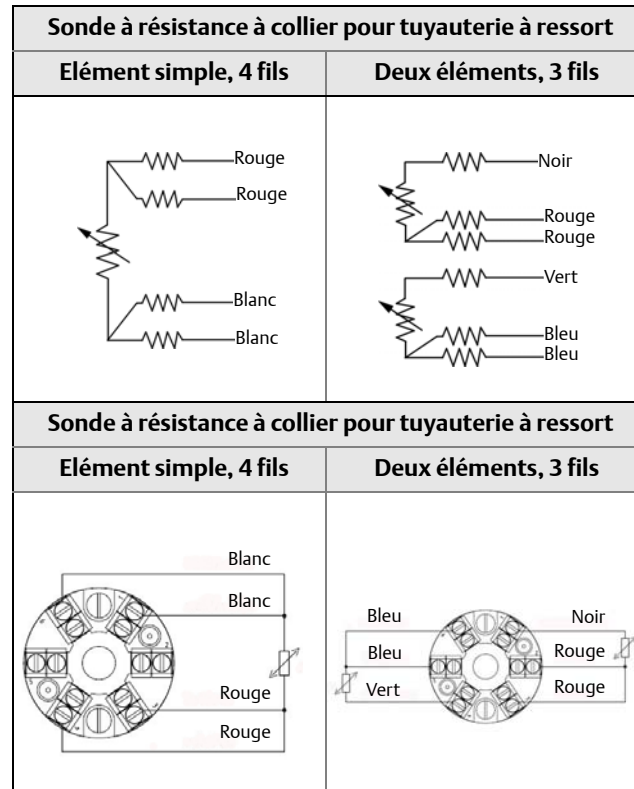


Figure 3. Dimensions de la sonde à résistance

Dimensions de la sonde à résistance

¹/₂- Adaptateur à ressort ANPT

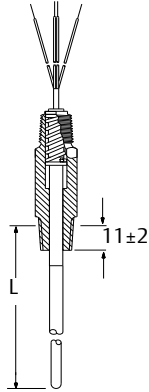


Figure 4. Assemblage d'une sonde à collier pour tuyauterie avec un transmetteur Rosemount 3144P

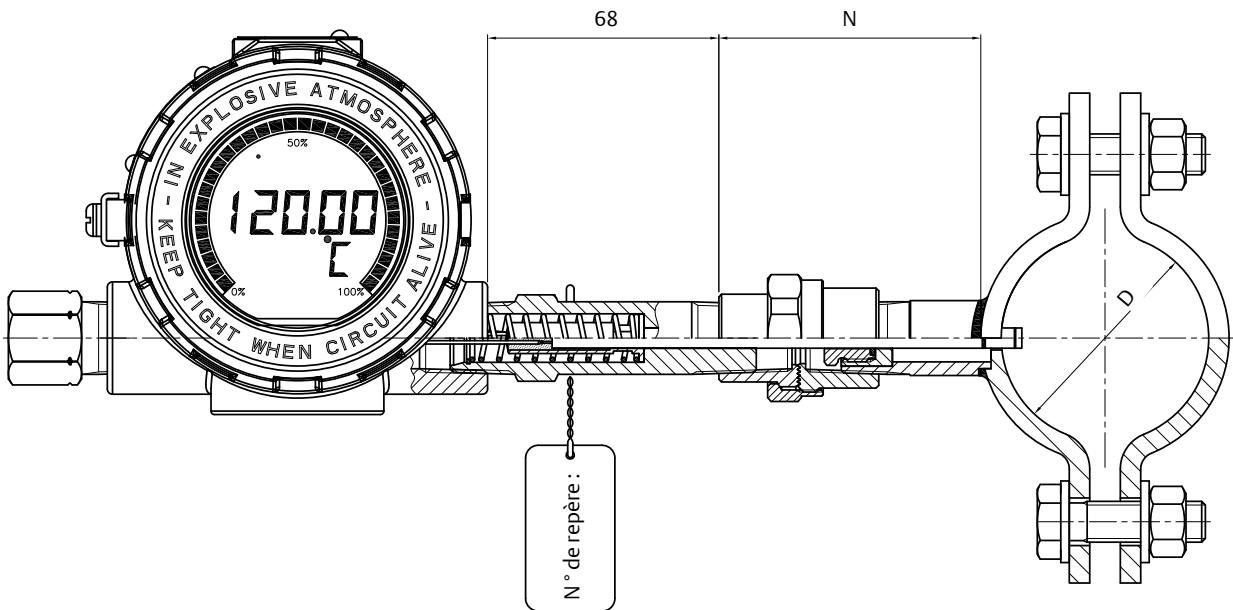


Figure 5. Assemblage d'une sonde à collier pour tuyauterie avec une tête de connexion Rosemount

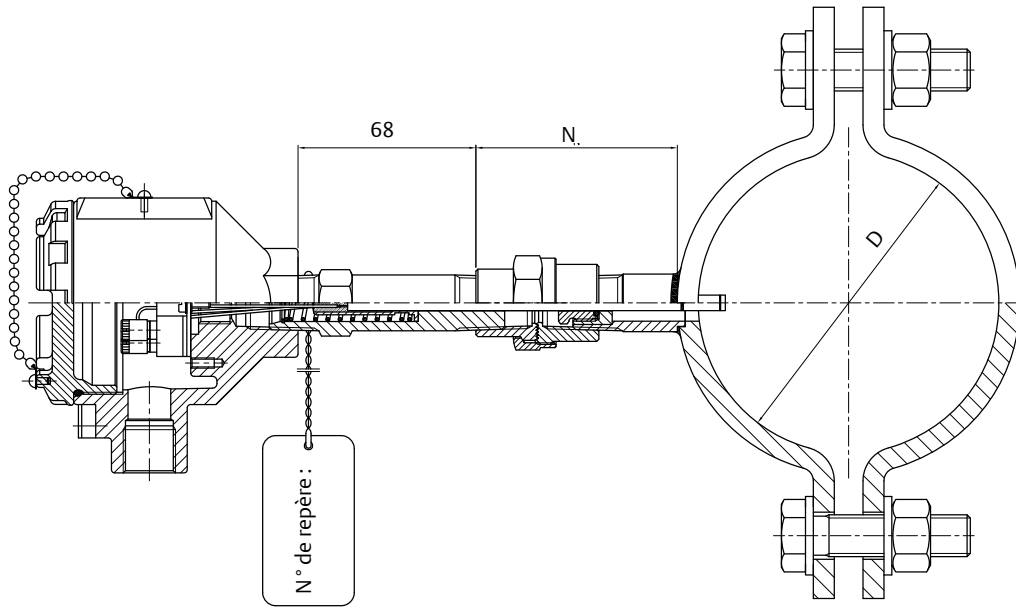
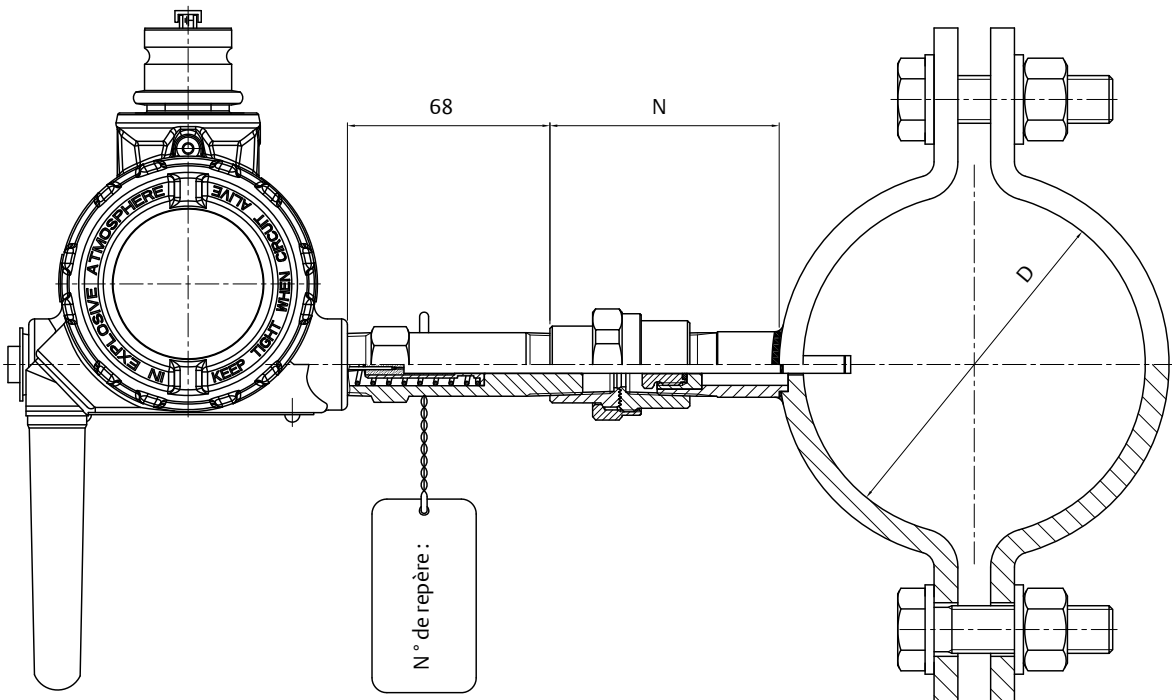


Figure 6. Assemblage d'une sonde à collier pour tuyauterie avec un transmetteur sans fil 648



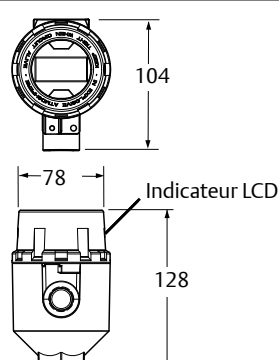
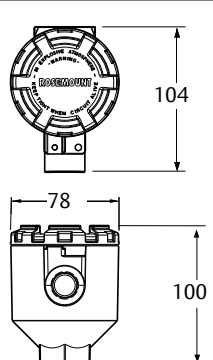
Les dimensions sont en mm

Accessoires

Tableau 2. Tête de raccordement

Numéro de référence	Modèle/matériau	Classe-ment IP	Entrées de câble	Raccordement au procédé
00644-4410-0011	Rosemount, aluminium	68	1/2" NPT	1/2" NPT
00644-4410-0021	Rosemount, aluminium	68	M20 x 1,5	1/2" NPT
00644-4410-0111	Rosemount, aluminium avec couvre-indicateur LCD	68	1/2" NPT	1/2" NPT
00644-4410-0121	Rosemount, aluminium avec couvre-indicateur LCD	68	M20 x 1,5	1/2" NPT
00644-4411-0011	Rosemount, acier inoxydable	68	1/2" NPT	1/2" NPT
00644-4411-0021	Rosemount, acier inoxydable	68	M20 x 1,5	1/2" NPT
00644-4411-0111	Rosemount, acier inoxydable avec couvre-indicateur LCD	68	1/2" NPT	1/2" NPT
00644-4411-0121	Rosemount, acier inoxydable avec couvre-indicateur LCD	68	M20 x 1,5	1/2" NPT

Figure 7. Dimensions de la tête de connexion

Avec couvre-indicateur LCD	Avec couvercle standard
	
Les dimensions sont en mm	

Emerson Process Management

Rosemount Inc.
8200 Market Boulevard
Chanhassen, MN 55317 Etats-Unis
Tél. (Etats-Unis) : 1-800-999-9307
Tél. (International) : (952) 906-8888
Fax : (952) 906-8889
www.rosemount.com

Emerson Process Management

Asia Pacific Pte Ltd
1 Pandan Crescent
Singapour 128461
Tél. : +65 6777 8211
Fax : +65 6777 0947
N° du service après-vente : +65 6770 8711
Adresse e-mail : Enquiries@AP.EmersonProcess.com
www.rosemount.com

Emerson Process Management

14, rue Edison
B. P. 21
F – 69671 Bron Cedex
France
Tél. : (33) 4 72 15 98 00
Fax : (33) 4 72 15 98 99
www.emersonprocess.fr

Emerson Process Management Latin America

1300 Concord Terrace, Suite 400
Sunrise Florida 33323 Etats-Unis
Tél. : + 1 954 846 5030
www.rosemount.com

Emerson Process Management AG

Blegistrasse 23
P.O. Box 1046
CH-6341 Baar
Suisse
Tél. : (41) 41 768 61 11
Fax : (41) 41 761 87 40
E-mail : info.ch@EmersonProcess.com
www.emersonprocess.ch

Emerson Process Management nv/sa

De Kleetlaan, 4
B-1831 Diegem
Belgique
Tél. : (32) 2 716 7711
Fax : (32) 2 725 83 00
www.emersonprocess.be

Les conditions de vente sont disponibles sur le site Web www.rosemount.com/terms_of_sale
Le logo Emerson est une marque commerciale et une marque de service d'Emerson Electric Co.
Rosemount et le logo Rosemount sont des marques déposées de Rosemount Inc.
PlantWeb est une marque déposée d'une des sociétés du groupe Emerson Process Management.
HART et WirelessHART sont des marques déposées de HART Communication Foundation
Modbus est une marque commerciale de Modicon, Inc.
Toutes les autres marques sont la propriété de leurs détenteurs respectifs.
© 2013 Rosemount, Inc. Tous droits réservés.