

Регулирующий клапан Fisher® SS-260 Vee-Ball™

Fisher SS-260 (см. рис. 1) - это шаровой регулирующей клапан с V-образным вырезом конструкции Vee-Ball с эксцентрично обработанным шаровым сегментом и защитным кольцом уплотнения, способным выдерживать закрытие клапана при потоке высокого давления в обоих направлениях. Конструкция клапана включает модифицированное самоцентрирующееся металлическое седло для тяжелых условий эксплуатации. Эксцентричный принцип действия клапана исключает контакт шара и уплотнения при нормальных условиях регулировки, благодаря чему обеспечивается низкое значение момента вращения и пониженный износ шара и уплотнения. Шар с V-образным вырезом обеспечивает исключительную амплитуду регулирования.

Двунаправленный клапан данного типа выпускается в двух размерах: NPS 6 и 8. Клапаны типа SS-260 оснащаются стандартными приводами Fisher.

Технические характеристики

Классификация перекрытия: двунаправленный поток, 0,005% от пропускной способности клапана по всему диапазону перепада давления; 1/2 от класса IV согласно требованиям ANSI/FCI 70-2 и IEC 60534-4.
Температурный диапазон: от -46 до 288°C (от -50 до 550°F)

Предел перепада давления:

Рабочий прямой поток:

NPS 6: 600 фунт/кв. дюйм

NPS 8: 550 фунт/кв. дюйм

Рабочий обратный поток:

NPS 6: 350 фунт/кв. дюйм

NPS 8: 300 фунт/кв. дюйм

Статический прямой и обратный поток:

Давление согласно всем требованиям ASME CL300

Материалы конструкции: см. таблицу 1

Таблица 1. Используемые материалы конструкции (соответствуют требованиям NACE MR0175)

Деталь		Материал
Корпус клапана и защитное кольцо уплотнения или поясковое кольцо		Серия WCC (сталь) или CG8M
Шар с V-образным вырезом		CG8M с хромовым покрытием
Уплотнение	Модифицированный металл для тяжелых условий работы	R30006
Сильфон		N07750
Радиальное уплотнение для тяжелых условий работы		ПТФЭ с армированием графитовым волокном
Подшипники		РЕЕК ⁽¹⁾ , карбопластовый вкладыш
Опорная шайба масляного уплотнения		Слоистый графит
Уплотнение	Кольцо V-образного сечения из ПТФЭ с одним кольцом V-образного сечения из ПТФЭ с карбопластовым наполнителем ⁽²⁾ или графитизированной лентой. Также имеется уплотнение с переменной нагрузкой.	
Валы		S20910
Разрезной штифт		S31600
Клиновидная шпонка		R30006
Трубная заглушка (дополнительная комплектация)		S31600
Винты и шайбы опорной шайбы масляного уплотнения		Нержавеющая сталь
Прижимной фланец уплотнения и кольцо сальниковой коробки		CF8M
Болты и гайки для монтажа привода		Сталь марки 5 или подвергнутая деформационному упрочнению нержавеющая сталь B8M
Болты для прижимного фланца уплотнения и дополнительной линии		SA-193-B7, SA-193-B7M

1. РЕЕК - поли-эфир-эфир-кетон

2. Кольцо из ПТФЭ с карбопластовым наполнителем используется для заземления



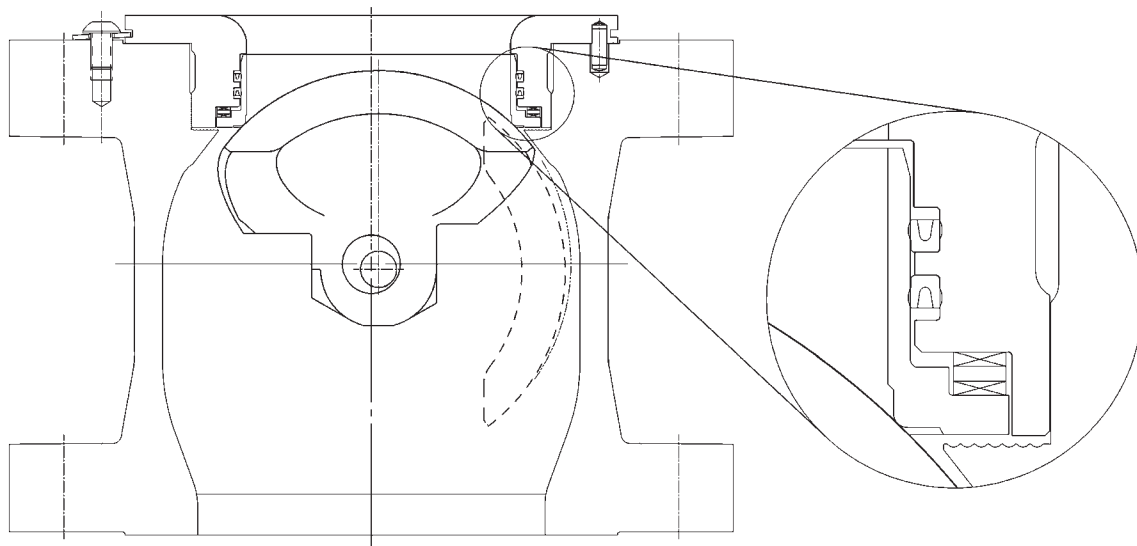


Рис. 1. Клапан Fisher SS-260, вид в разрезе

Примечание

Ни Emerson, ни Emerson Process Management, а также ни одна из их дочерних компаний не несут ответственности за правильность выбора, использования и технического обслуживания любого изделия. Ответственность за выбор, использование и обслуживание любого изделия возлагается на покупателя и конечного пользователя.

Fisher и Vee-Ball являются марками, принадлежащими одной из компаний подразделения Emerson Process Management группы Emerson Electric Co. Emerson Process Management, Emerson и логотип Emerson являются торговыми марками и знаками обслуживания Emerson Electric Co. Все другие марки являются собственностью своих владельцев.

Содержание этой публикации представлено только для ознакомления, и хотя были предприняты все усилия для обеспечения ее точности, ее не следует рассматривать как некие гарантированные сведения, выраженные или предполагаемые, относительно изделий или услуг, описанных в ней, или их использования или применения. Все продажи осуществляются в соответствии с нашими положениями и условиями, с которыми можно ознакомиться по запросу. Мы сохраняем все права на изменение или усовершенствование конструкции или технических характеристик изделий в любое время без предварительного уведомления. Ни Emerson, ни Emerson Process Management, а также ни одна из их дочерних компаний не несут ответственности за правильность выбора, использования и технического обслуживания любого изделия. Ответственность за выбор, использование и обслуживание любого изделия возлагается на покупателя и конечного пользователя.

Emerson Process Management
115114 Москва,
ул. Летниковская, д. 10,
стр. 2, 5 эт.
Тел.: +7 (495) 981-98-11
Факс: +7 (495) 981-98-10
Эл. почта: fisher.ru@emerson.com
Веб-адрес: www.emersonprocess.ru

