

# Steuermoduloptionen

## Optionen des elektrischen Eingangs Handbetätigung

### Beschreibung

FieldQ-Steuermodule werden ab Werk mit Stopfen in den elektrischen Eingängen geliefert. Diese Transportstopfen verhindern, dass bei Transport und Installation Feuchtigkeit oder Fremdpartikel in das Modul eindringen.

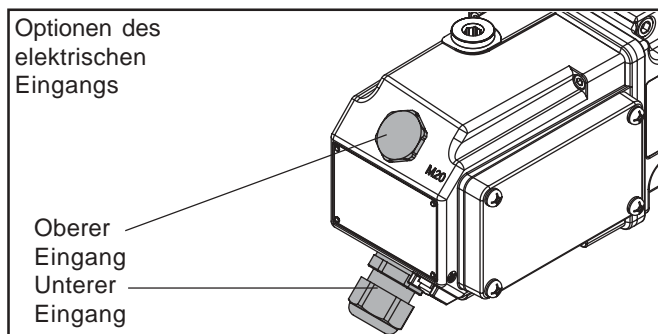
Zur Installation können die FieldQ-Steuermodule mit Verschraubungen, Stopfen oder Anschlüssen in den elektrischen Eingängen versehen werden.

### Optionen – Bestellnummern

Module QC01, QC02, QC03 und QC04			
Code:	Unterer Eingang	Code:	Oberer Eingang
0X	Transportstopfen	X0	Transportstopfen
1X	Metallblindstopfen	X1	Metallblindstopfen
2X	Plastikstutzen	X2	Plastikstutzen
3X	Metallstutzen	X3	Metallstutzen
Module QC30 und QC34			
Code:	Unterer Eingang	Code:	Oberer Eingang
0X	Transportstopfen	X0	Transportstopfen
1X	Metallblindstopfen	X1	Metallblindstopfen
2X	Plastikstutzen	X2	Plastikstutzen
3X	Metallstutzen	X3	Metallstutzen
4X	Eurofast (M12)	X4	Eurofast (M12)
5X	Minifast (7/8")	X5	Minifast (7/8")

### Hinweise:

- Die Stutzen sind für Kabel von 6 bis 12 mm (1/4" bis 1/2") geeignet.
- In der Standardausführung sind die Plastikstutzen schwarz. Für eigensichere Komponenten sind diese Stutzen blau.
- Informationen zu Steckverbindern siehe Datenblätter D1.604.02 (QC34;FF) oder D1.604.04 (QC30;ASI).



### Beschreibung

Für Inbetriebnahme, Notfälle oder zur Wartung kann der FieldQ mit Optionen für die Handbetätigung geliefert werden. Über diese Optionen kann der Antrieb bedient werden, wenn Luftdruck vorhanden, aber kein Steuersignal oder keine Stromversorgung verfügbar ist. Es stehen zwei Ausführungen zur Auswahl:

- 1 „Push“-Version. Durch Drücken des Federrückstellungstaste wird der Antrieb betrieben. Bei Freigabe der Taste kehrt der Antrieb in seine Ausgangsposition zurück.
- 2 „Push & Lock“-Version. Für diese optionale Handbetätigung benötigen Sie einen Schraubendreher (0,8 x 4 mm). Drücken und drehen Sie um 90°, um sie in der Position zu arretieren und den Betriebsstatus des Antriebs beizubehalten. Es ist möglich, die Schraube um mehrere Umdrehungen zu drehen. Das Gerät schaltet alle 90° um zwischen „Auf“ (1) und „Zu“ (0).

Diese Optionen können zusammen mit dem Steuermodul oder als separater Montagesatz erworben werden.

### Material

- „Push“-Version. : Eloxiertes Aluminium, rot
- „Push & Lock“-Version : Eloxiertes Aluminium, rot

### Optionen – Bestellnummern

Für Module QC01, QC02, QC03, QC04, QC30 und QC34	
Code:	Beschreibung:
0	Keine Handbetätigung
1	Handbetätigung (Push)
2	Handbetätigung (Push & Lock)

