

## **Guia de Referência Rápida**

P/N 3300796, Rev. C

Abril de 2003

# **Transmissor Modelo 3500 (9 condutores) ou Periférico Modelo 3300**

## **Instruções de Instalação para Montagem em Painel**

Para obter assistência técnica online, utilize o sistema EXPERT<sub>2</sub><sup>™</sup> em [www.expert2.com](http://www.expert2.com). Para contactar o departamento representativo de atendimento ao cliente, ligue para o Serviço de Apoio ao Cliente mais próximo:

- Em Portugal, tel. 214 728 850
- Fora de Portugal, tel. +31 (0) 318 495 441
- No U.S.A., tel. 1-800-522-MASS (1-800-522-6277)
- No Canada e América Latina, tel. (303) 530-8400
- Na Ásia, tel. (65) 6770-8155



## ANTES DE COMEÇAR

Este manual de consulta rápida explica as directrizes básicas de instalação para a montagem da plataforma de aplicações Micro Motion® Modelo 3300/3500 num encaixe do painel.

Para obter informação sobre aplicações I.S., consulte as instruções de instalação ATEX, UL ou CSA da Micro Motion.

Para obter instruções completas acerca da configuração, manutenção e reparações, consulte o manual de instruções fornecido com o transmissor.

### AVISO

**A instalação inadequada numa área de perigo pode causar uma explosão.**

Para obter informação sobre aplicações perigosas, consulte as instruções de instalação ATEX, UL ou CSA da Micro Motion, fornecidas com o transmissor ou disponíveis no site da Micro Motion.

### AVISO

**A existência de voltagem perigosa pode causar graves danos ou até mesmo morte.**

Instale o transmissor e execute todas as ligações antes de ligar a alimentação eléctrica.

### PRECAUÇÃO

**A instalação inadequada pode causar erros de medição ou falhas no caudalímetro.**

Siga todas as instruções para assegurar que o transmissor funcionará correctamente.

## Instalações europeias

Este produto Micro Motion obedece às directivas europeias aplicáveis quando instalado adequadamente, de acordo com as instruções contidas neste guia de referência rápida. Consulte a Declaração de Conformidade CE para as directivas que são aplicáveis a este produto.

A Declaração de Conformidade CE, inclusivo todas as directivas europeias aplicáveis e as *Instruções e Gráficos de Instalação ATEX* completas estão disponíveis na Internet em [www.micromotion.com/atex](http://www.micromotion.com/atex) ou junto ao Serviço de Apoio ao Cliente local da Micro Motion.

## Kit de instalação

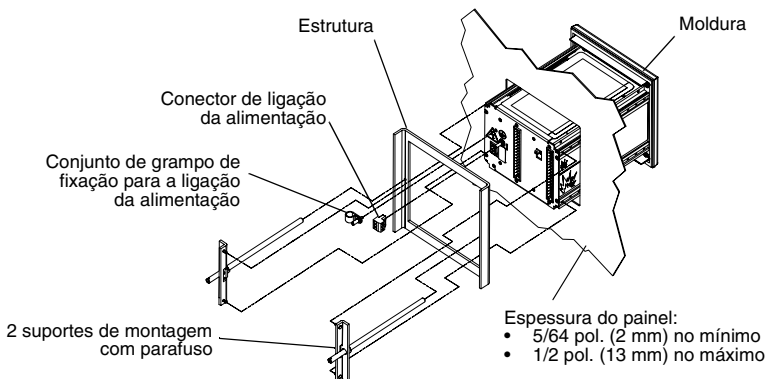
O kit de instalação inclui uma moldura, estrutura, dois suportes de montagem com parafusos, um conector do cabo de alimentação e um conjunto de grampos de fixação do cabo de alimentação (ver Figura 1).

A plataforma de aplicações se encaixa numa abertura de 138 mm quadrados em um painel de 2 mm a 13 mm de espessura. A moldura provê uma vedação impermeável IP65 entre a abertura do painel e a caixa da plataforma de aplicações.

Além disso o kit de instalação inclui:

- Um conector emparelhado de ligação para conectores tipo parafuso (ver Figura 5, página 6), ou
- Cabos e conectores I/O (ver Figura 7, página 7)

**Figure 1. Kit de instalação em painel**



## PASSO 1. Determinar uma localização

Determine a localização para o transmissor com base nos requisitos descritos abaixo.

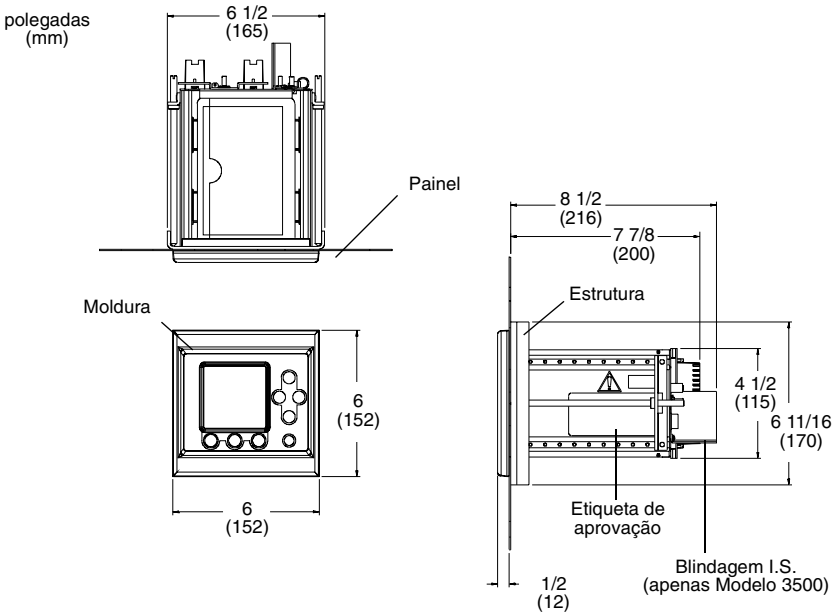
### Requisitos ambientais

Instale o transmissor num local onde a temperatura ambiente situa-se entre  $-20$  e  $+60$  °C.

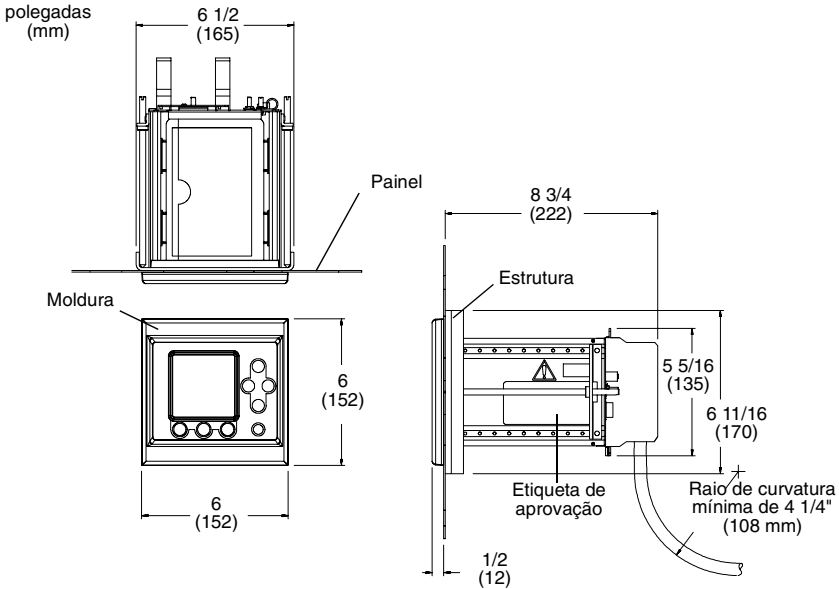
### Dimensões

Se o Modelo 3300/3500 possui conectores de ligação do tipo parafuso, consulte a Figura 2 para as dimensões. Se o Modelo 3300/3500 possui cabos I/O, ver Figura 3, página 4, para as dimensões. (Ver Figuras 5 e 7, páginas 6 e 7, para as ilustrações dos conectores tipo parafuso em oposição aos cabos de I/O.)

**Figure 2. Dimensões da montagem em painel – conectores tipo parafuso**



### Figure 3. Dimensões da montagem em painel – Cabos de I/O



### Comprimento do cabo do caudalímetro

O comprimento máximo do cabo entre o sensor e o transmissor Modelo 3500 é de 300 meters.

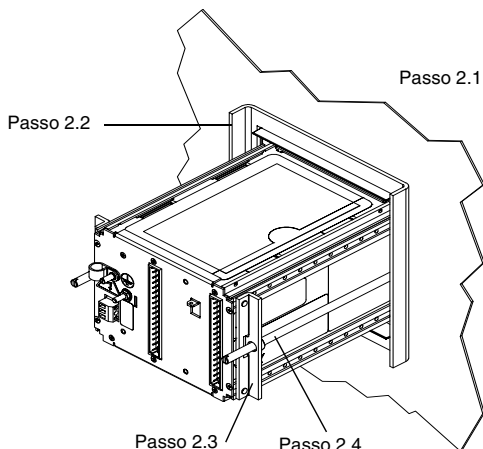
Se for instalar o equipamento periférico de aplicações Modelo 3300 em combinação com um transmissor, o comprimento máximo do cabo entre a saída de frequência do transmissor e a entrada de frequência do Modelo 3300 é de 150 meters.

### PASSO 2. Instalar o Modelo 3300/3500 no painel

Consulte a Figura 4, página 5 e siga esses passos:

1. Introduza o Modelo 3300/3500 através da abertura.
2. Coloque a estrutura sobre a caixa.
3. Introduza as hastes dos suportes nos trilhos da caixa.
4. Aperte os parafusos uniformemente com força de aperto de 10 a 14 polegadas quadradas (1,13 a 1,38 Nm) para garantir a vedação impermeável entre a junta e o painel.

## Figure 4. Passos para a instalação em painel

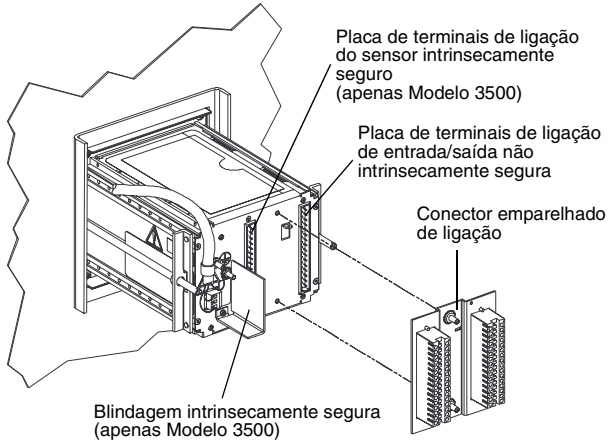


### PASSO 3. Conectar a cablagem de entrada e saída

Se o Modelo 3300/3500 possui conectores tipo parafuso:

1. Insira os conectores emparelhados de ligação nas placas do terminal, na parte traseira do painel do Modelo 3300/3500 (ver Figura 5, página 6). Aperte os parafusos prisioneiro para fixar o suporte ao painel traseiro.

# Figure 5. Terminais e conectores de ligação– conectores tipo parafuso



2. Conecte a ligação de entrada e saída aos terminais correspondentes no conector de ligação de entrada/saída. Consulte o cartão que está inserido na chapa da parte superior do painel (mostrado na Figura 6), e Tabela 1, página 7.
  - Utilize cabo blindado de par trançado de 24 a 16 AWG (0,25 a 1,5 mm<sup>2</sup>).
  - Ligue as blindagens à massa apenas num único ponto.

### Figure 6. Cartão do terminal de ligação de entrada/saída– conectores tipo parafuso

C	B	2	4	6	8	10	12	14	16	18	20	22	24	26	28	30	32
		+	+	+	+	+	+	+	+	+				●	●		B
		-	-	-	-	-	-	-	-	-				●	●		A
														Comm 1	Comm 2		RS
														Comm 3			485

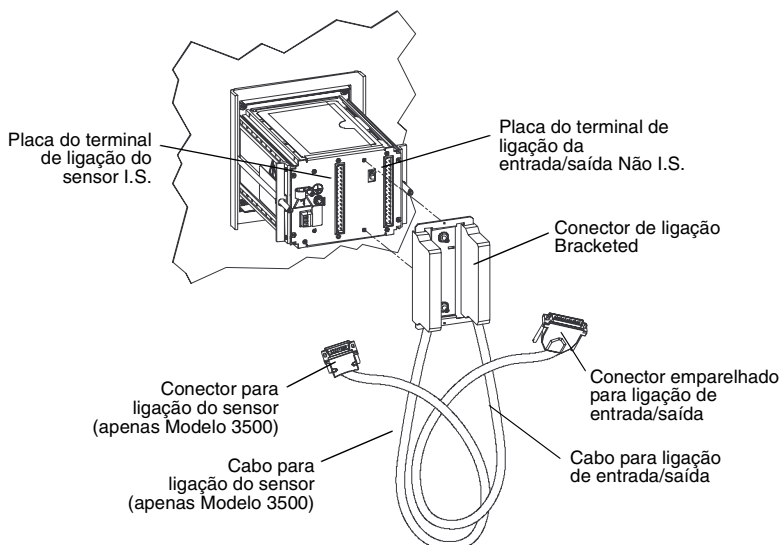
**Tabela 1. Terminais de ligação de entrada/saída – conectores tipo parafuso**

Terminal número		Designação
c 2 +	a 2 –	Saída primária de 4–20 mA
c 4 +	a 4 –	Saída secundária de 4–20 mA
c 6 +	a 6 –	Entrada de frequência
c 8 +	a 8 –	Entrada discreta 1
c 10 +	a 10 –	Entrada discreta 2
c 12 +	a 12 –	Saída de frequência
c 14 +	a 14 –	Saída discreta 1
c 16 +	a 16 –	Saída discreta 2
c 18 +	a 18 –	Saída discreta 3
c 32 (linha B)	a 32 (linha A)	Saída RS-485

Se o Modelo 3300/3500 possui cabos de I/O:

1. Insira o conector emparelhado de ligação nas placas do terminal situado na parte traseira do painel do Modelo 3300/3500 (ver Figura 7, página 7). Aperte os parafusos prisioneiro para fixar o suporte ao painel traseiro.

**Figure 7. Terminais e conectores de ligação – Cabos de I/O**

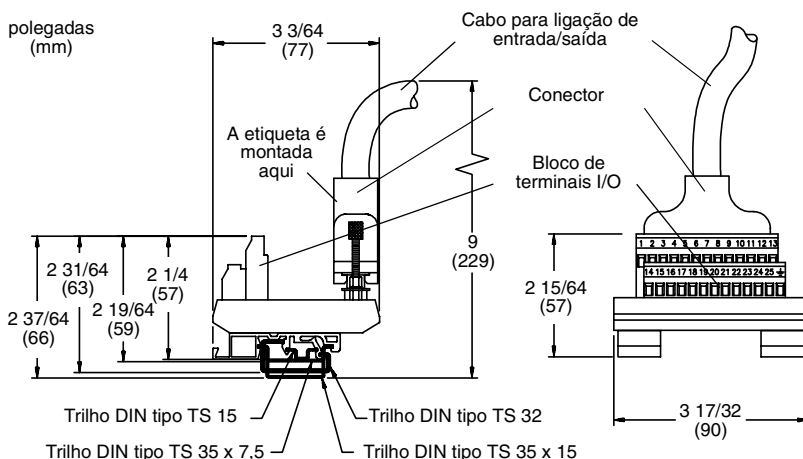




2. Prenda o bloco de terminal de I/O fornecido a um trilho-guia DIN. O bloco de terminais ajusta-se a vários tipos de trilhos. Ver Figura 8, página 8.
3. Insira o conector de ligação de entrada/saída no bloco de terminais de I/O. Aperte os parafusos de fixação para fixar o conector no bloco de terminais de I/O.
4. Conecte a ligação de entrada e saída aos terminais correspondentes do bloco de terminais de I/O. Consulte a etiqueta existente no bloco de terminais (mostrada na Figura 9, página 9) e a Tabela 2, página 9.
  - Utilize cabo blindado de par trançado de 24 a 16 AWG (0,25 a 1,5 mm<sup>2</sup>).
  - Ligue as blindagens à massa em um único ponto.

A massa do bloco de terminais de I/O está disponível para continuação de utilização de blindagem de cabo para a blindagem do cabo de I/O. O conector do cabo não liga a blindagem do cabo de I/O à massa do chassis.

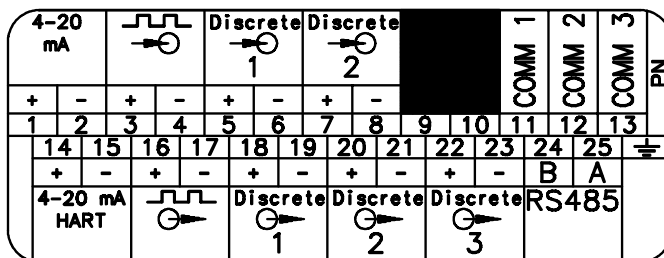
**Figure 8. Instalar o bloco de terminais para ligação de I/O no trilho DIN**



**Tabela 2. Terminais de ligação de entrada/saídas – Cabos de I/O**

Terminal número		Designação
1 +	2 –	Saída secundária de 4–20 mA
14 +	15 –	Saída primária de 4–20 mA
3 +	4 –	Entrada de frequência
5 +	6 –	Entrada discreta 1
7 +	8 –	Entrada discreta 2
16 +	17 –	Saída de frequência
18 +	19 –	Saída discreta 1
20 +	21 –	Saída discreta 2
22 +	23 –	Saída discreta 3
24 (linha B)	25 (linha A)	Saída RS-485

**Figure 9. Etiqueta do terminal de ligação de entrada/saída– Cabos de I/O**



**PASSO 4. Conectar o Modelo 3500 ao sensor**

Para conectar o transmissor Modelo 3500 ao sensor Micro Motion, siga os passos abaixo. Se for instalar o equipamento periférico de aplicações Modelo 3300, não é necessário executar este passo.

A ligação do sensor depende dos conectores fornecidos com o Modelo 3500:

- Conectores tipo parafuso
- Cabos de I/O

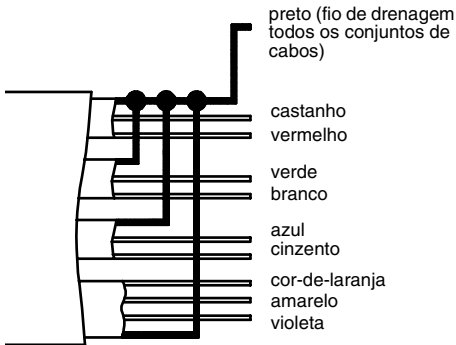
Siga os passos abaixo para conectar o Modelo 3500 ao sensor.

1. Identifique os componentes:

- Consulte a Figura 10 para transmissores com conectores tipo parafuso.
- Consulte a Figura 11, página 11, para transmissores com cabos de I/O.

### Figure 10. Cabo do sensor para o Modelo 3500 – conectores tipo parafuso

#### Cabo de 9 odnutores do sensor

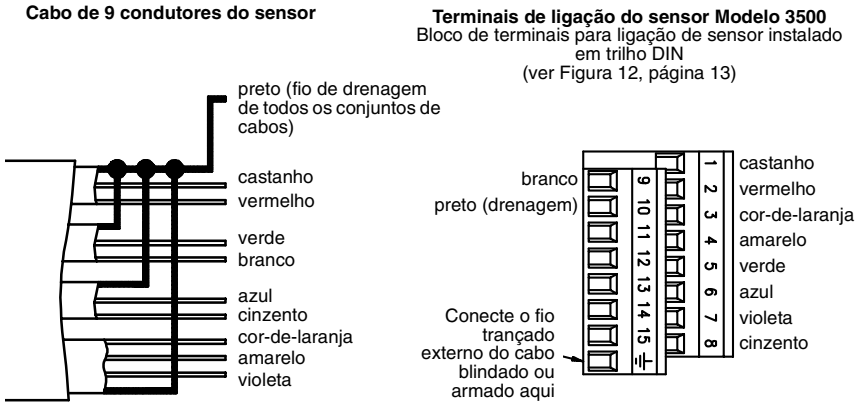


#### Modelo 3500

Terminais de ligação do sensor  
(ver Figura 5, página 6)

■ c 2	a ■		
amarelo	■ c 4	a ■	preto (drenagem)
violeta	■ c 6	a ■	cor-de-laranja
verde	■ c 8	a ■	branco
azul	■ c 10	a ■	cinzento
castanho	■ c 12	a ■	vermelho
	■ c 14	a ■	
	■ c 16	a ■	
	■ c 18	a ■	
	■ c 20	a ■	
	■ c 22	a ■	
	■ c 24	a ■	
	■ c 26	a ■	
	■ c 28	a ■	
	■ c 30	a ■	
	■ c 32	a ■	

**Figure 11. Cabo do sensor para o Modelo 3500 – Cabos de I/O**



2. Prepare o cabo de acordo com as instruções do *Guia de Preparação e Instalação do Cabo de 9 condutores do Caudalímetro* da Micro Motion.
3. Assegure de que o cabo tem uma blindagem contínua de 360°, entre o transmissor e a caixa de derivação do sensor. Podem ser utilizados dois métodos:
  - Conduta metálica
  - Cabo blindado ou armado

Consulte o *Guia de Preparação e Instalação do Cabo de 9 condutores do Caudalímetro* da Micro Motion para obter as instruções específicas.

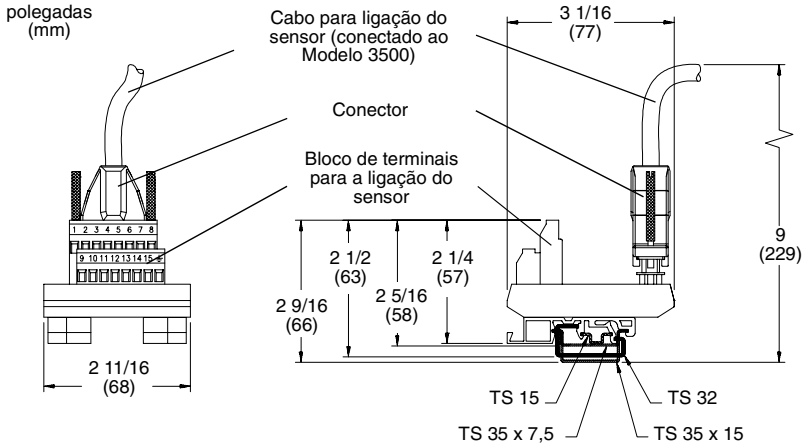
4. No sensor:
  - a. Prenda os fios de drenagem do cabo.
  - b. Conecte a cablagem internamente do invólucro da caixa de derivação e aperte os parafusos para manter os fios no lugar.

Para obter informação sobre os terminais da caixa de derivação do sensor, consulte o manual de instalação do sensor ou o *Guia de Preparação e Instalação do Cabo de 9 condutores do Caudalímetro* da Micro Motion.

## 5. No transmissor:

- Para transmissores com conectores tipo parafuso:
  - a. Conecte os fios com código de cores aos terminais correspondentes. Para identificar os terminais, consulte a Figura 10, página 10. Nenhum fio descarnado deve ficar exposto.
  - b. Se utilizar cabo blindado ou armado, conecte a guarnição do cabo ao parafuso prisioneiro traseiro, tal como é descrito no *Guia de Preparação e Instalação do Cabo de 9 condutores do Caudalímetro* da Micro Motion.
- Para transmissores com cabos de I/O:
  - a. Prenda o bloco de terminais fornecido para ligação do sensor ao trilho DIN. O bloco de terminais ajusta-se a vários tipos de trilhos (ver Figura 12, página 13).
  - b. Insira o conector para ligação do sensor no bloco de terminais. Aperte os parafusos prisioneiros para fixar o conector no bloco de terminais.
  - c. Conecte os fios com códigos de cores aos terminais correspondentes no bloco de terminais. Para identificar os terminais, consulte a Figura 11, página 11. Nenhum fio descarnado deve ficar exposto.
  - d. Se utilizar cabo blindado ou armado, conecte a guarnição do cabo ao terminal, tal como é mostrado na Figura 11, página 11.

**Figure 12. Instalar o bloco de terminais para ligação do sensor no trilho DIN**



**PASSO 5. Conectar a cablagem de alimentação eléctrica**

**⚠ PRECAUÇÃO**

**A instalação inadequada da cablagem pode causar falhas no equipamento ou erros de medição.**

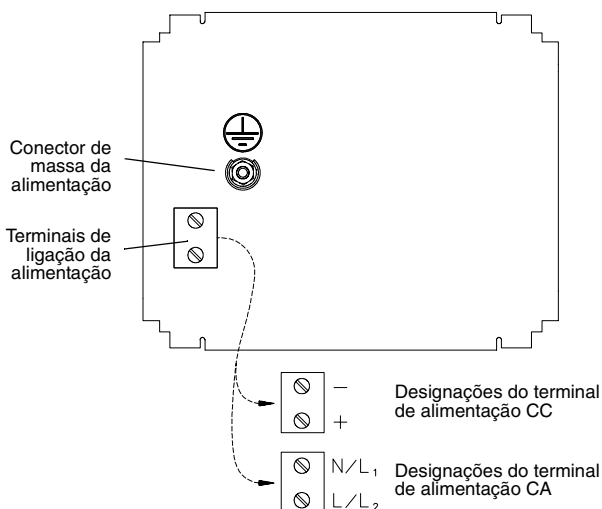
- Para evitar falhas no equipamento ou erros de medição, não instale a cablagem de alimentação eléctrica no mesmo tabuleiro ou conduta da cablagem de entrada/saída.
- Desligue a fonte de alimentação antes de instalar a plataforma de aplicações.
- Certifique-se de que a voltagem da fonte de alimentação corresponde à voltagem que é indicada nos terminais de ligação da alimentação eléctrica. Ver Figura 13, página 14.

Conecte o Modelo 3300/3500 a uma fonte de alimentação como segue:

1. Insira o conector de ligação da alimentação. Ver Figura 13, página 14.
2. Conecte a cablagem de 18 a 14 AWG (0,75 a 2,5 mm<sup>2</sup>) ao conector de ligação da alimentação eléctrica.

3. Ligue a cablagem da alimentação à massa:
    - Conecte o fio de massa ao conector de massa para a alimentação eléctrica.
    - Conecte a massa da alimentação directamente no conector da ligação à massa.
    - Mantenha todos os fios de massa os mais curtos possíveis.
    - Assegure-se de que todos os fios de ligação à massa tenha menos de 1 ohm de impedância.
  4. Conecte os cabos aos terminais de ligação da alimentação tal como é mostrado na Figura 13, página 14.
  5. Coloque o grampo de fixação sobre a ligação e depois aperte o parafuso para manter o grampo no lugar. Ver Figura 1, página 2.
- Deve ser instalado um interruptor fornecido pelo cliente na linha de alimentação eléctrica. Para o cumprimento da directiva 73/23/EEC de baixa voltagem (Instalações europeias), requer-se a instalação de um interruptor bem próximo do Modelo 3300/3500.

**Figure 13. Terminais de ligação da alimentação eléctrica**



©2003, Micro Motion, Inc. Todos os direitos reservados. P/N 3300796, Rev. C



Visite-nos na Internet em [www.micromotion.com](http://www.micromotion.com)

### **Micro Motion Portugal**

Emerson Process Management  
Fisher-Rosemount Lda  
Rua Alfredo da Silva 8  
Bloco C, Piso 0-Norte  
2724-508 Amadora  
T +351 214728850  
F +351 214728855

### **Micro Motion Europa**

Emerson Process Management  
Wiltonstraat 30  
3905 KW Veenendaal  
Holanda  
Tel. +31 (0) 318 495 670  
Fax.+31 (0) 318 495 689

### **Micro Motion Inc. USA** Sede Mundial

7070 Winchester Circle  
Boulder, Colorado 80301  
Tel. (303) 530-8400  
(800) 522-6277  
Fax.(303) 530-8459

### **Micro Motion Ásia**

Emerson Process Management  
1 Pandan Crescent  
Singapore 128461  
República de Singapura  
Tel. (65) 6777-8211  
Fax.(65) 6770-8003

### **Micro Motion Japão**

Emerson Process Management  
Shinagawa NF Bldg. 5F  
1-2-5, Higashi Shinagawa  
Shinagawa-ku  
Tokyo 140-0002 Japão  
Tel. (81) 3 5769-6803  
Fax.(81) 3 5769-6843

