

Transmitter, modell 3500 (9-leder) eller modell 3300 perifer enhet

Installasjonsveiledning for rackmontert enhet

For online teknisk støtte, bruk EXPERT₂[™] system på www.expert2.com. For å snakke med en kundeservicemedarbeider, ring til det supportsenteret som ligger nærmest deg:

- I Norge, ring 35 57 56 00
- Utenfor Norge (Europa), ring +31 (0) 318 495 441
- I USA, ring 1-800-522-MASS (1-800-522-6277)
- I Canada og Latin-Amerika, ring (303) 530-8400
- I Asia, ring (65) 6770-8155

FØR DU BEGYNNER

Denne hurtigveiledningen gir en grunnleggende veiledning for montering av Micro Motion® modell 3300/3500 applikasjonsplattform i 19 tommer (486,2 mm) rack.

For informasjon om egensikre (I.S.) apparater, se installasjonsveiledningen for Micro Motion ATEX, UL eller CSA.

For fullstendig bruksanvisning om konfigurering, vedlikehold og service, se bruksanvisningen som fulgte med transmitteren.

ADVARSEL

Feilaktig installasjon i et farlig område kan føre til eksplosjon.

For informasjon om farlig bruk, se installasjonsveiledningen for Micro Motion ATEX, UL eller CSA som fulgte med transmitteren, eller som du kan finne på Micro Motions nettsted.

ADVARSEL

Farlig høyspenning kan føre til alvorlig personskade eller død.

Installer transmitteren, og fullfør alle kabelføringer før du kobler til strømmen.

FORSIKTIG

Feilaktig installasjon kan føre til feilmålinger eller svikt i strømningsmåleren.

Følg alle instruksjonene for å sikre at transmitteren fungerer som den skal.

Installasjoner i Europa

Dette Micro Motion-produktet samsvarer med alle gjeldende europeiske direktiver, når det er korrekt installert i henhold til instruksjonene i denne hurtigveiledningen. Se EF-samsvarerklæringen for direktiver som gjelder for dette produktet.

EF-samsvarerklæringen med alle gjeldende europeiske direktiver og alle *ATEX installasjonstegninger og instruksjoner* er tilgjengelig på internettet på www.micromotion.com/atex, eller hos ditt lokale Micro Motion supportsenter.

Installasjonsett

Installasjonssett for rackmontering av modell 3300/3500 inneholder følgende deler:

- En DIN-standard 41612, type D-kontakt for inngangs-/utgangstilkobling, med loddetagger eller skrueklemmer
- (Kun modell 3500) En DIN-standard 41612, type D-kontakt med låsespor for inngangs-/utgangstilkobling, med loddetagger eller skrueklemmer
- En plugg for strømtilkobling
- Fire (modell 3300) eller seks (modell 3500) linsehodeskruer, størrelse M2 5x8, for sikre tilkobling til rack.

TRINN 1. Valg av plassering

Velg en plassering for transmitteren basert på kravene beskrevet nedenfor.

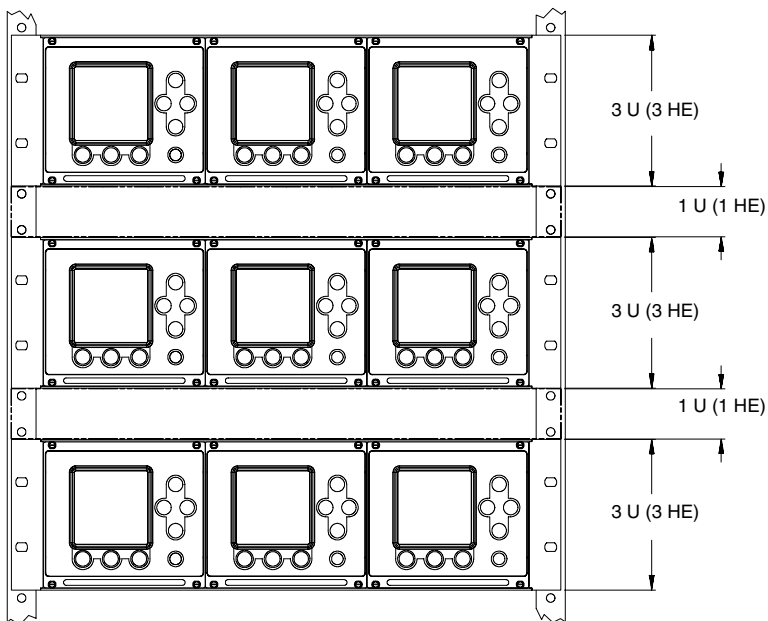
Miljøkrav

Installer transmitteren på et sted hvor omgivelsestemperaturen ligger mellom -20 og $+60$ °C (-4 and $+140$ °F).

Hvis det er installert flere applikasjonsplattformer, la det være minst 1 U (1 HE) med vertikal klaring mellom rackene for å sikre god ventilasjon. Se Figur 1, side 3.

Figur 1. Plasskrav for god ventilasjon

1 U = 1 HE = 44,5 mm (1,750 tommer)



Dimensjoner

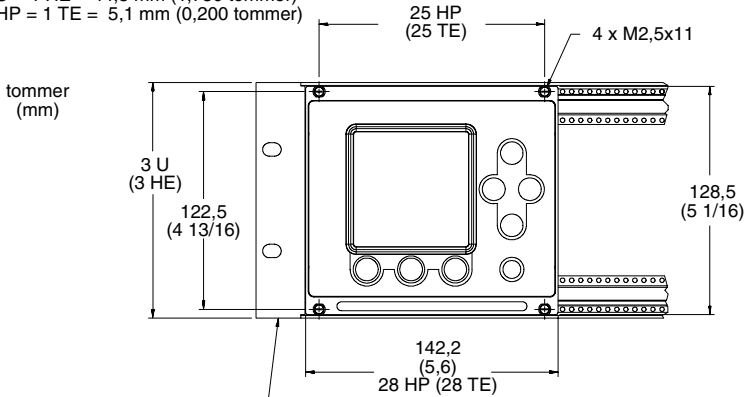
Modell 3300/3500 har følgende dimensjoner (se Figur 2, side 4):

- Høyde: 128 mm (3 U eller 3 HE)
- Bredd: 142 mm (28 HP eller 28 TE)
- Dybde: 160 mm

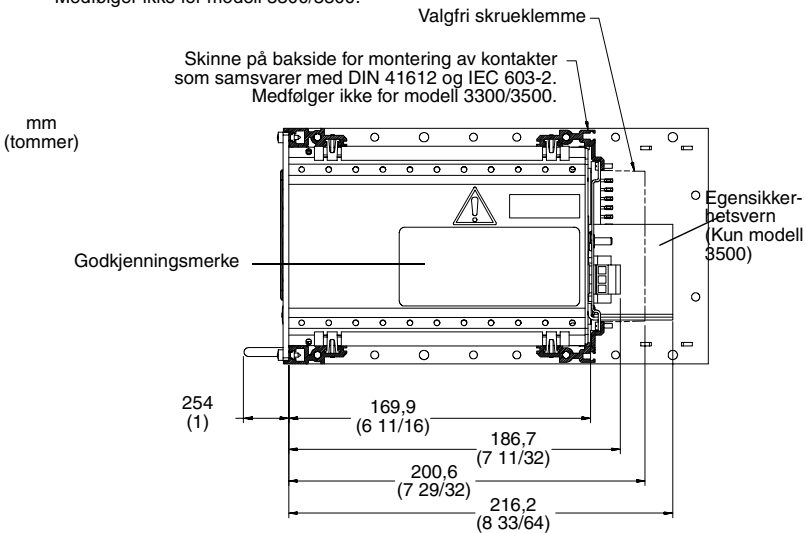
Modell 3399/3500 samsvarer med DIN-standard 41494, del 5 (IEC 297-3) for 19-tommer (486,2 mm) rack. Opp til tre innkapslinger kan plasseres i én rack. Se Figur 1.

Figur 2. Dimensjoner for montering i rack

1 U = 1 HE = 44,5 mm (1,750 tommer)
 1 HP = 1 TE = 5,1 mm (0,200 tommer)



19 tommer (486,2 mm) rack samsvarer med DIN 4194, del 5, og IEC 297-3. Medfølger ikke for modell 3300/3500.



Kabellengder for strømingsmåler

Maksimal lengde fra sensoren til modell 3500 transmitteren er 300 meter (1000 fot).

Hvis du installerer en modell 3300 perifer enhet i kombinasjon med en transmitter, er maksimal kabellengde fra transmitterens frekvensutgang til modell 3300 frekvensinngang 150 meter (500 fot).

TRINN 2. Installere styreskinner og kontakter

Styreskinner

Plassering for styreskinner og kontakter er angitt i Figur 3, side 6. Midten av styreskinnene skal være plassert slik at de er 27 HP (27 TE) fra hverandre, for eksempel ved 1 HP (TE) og 28 HP (TE).

Kontakter

Applikasjonsplattformen leveres med loddetagg eller skruekontakt for inngangs-/utgangstilkobling, en loddetagg med låsespor eller skruekontakter for sensortilkobling (kun modell 3500), og en pluggkontakt for strømtilkobling.

Stå foran racken og bruk de medfølgende M2,5x8 skruene til å installere kontaktene på baksiden av racken på følgende måte.

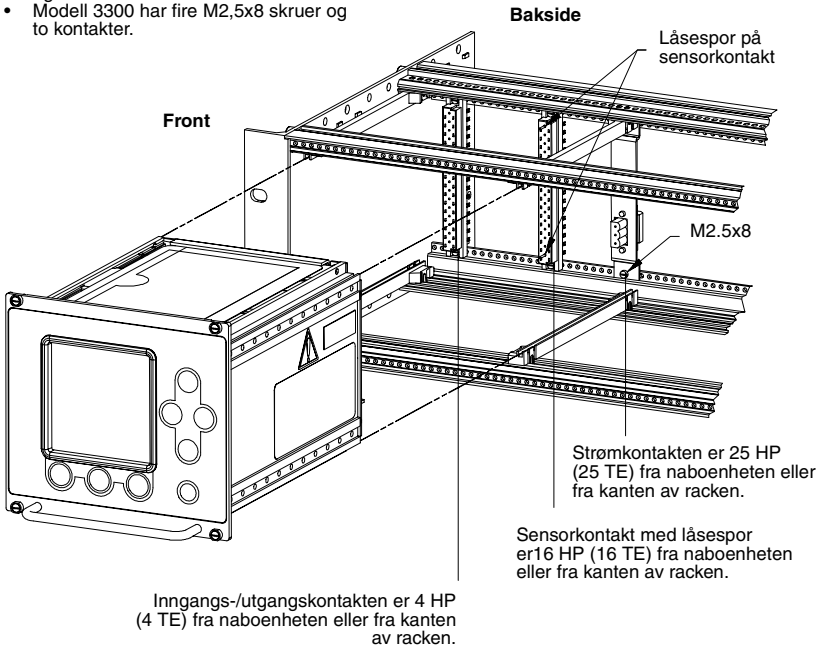
1. Bruk midten av styreskinnene som referansepunkt, og se Figur 3, side 6.
2. Installer inngangs-/utgangskontakt 4 HP (4 TE) fra naboenheten eller fra kanten av racken.
3. (Kun modell 3500) Installer inngangs-/utgangskontakt med låsespor 16 HP (16 TE) fra naboenheten eller fra kanten av racken.
4. Installer strømkontakten 25 HP (25 TE) fra naboenheten eller fra kanten av racken.

Figur 3. Plasseringer av styreskinne og kontakter

Installer skruer og kontakter fra fremsiden av racken.

- Modell 3500 har seks M2,5x8 skruer og tre kontakter.
- Modell 3300 har fire M2,5x8 skruer og to kontakter.

Midten av styreskinnene bør være 27 HP (27 TE) fra hverandre, for eksempel, 1 HP (1 TE) og 28 HP (28 TE)



TRINN 3. Installere modell 3300/3500 i racken

1. Rett inn modell 3300/3500 med styreskinnene.
2. Skyv modell 3300/3500 inn i racken. Påse at pinnene på bakpanelet kommer i kontakt med kontaktene.
3. Stram de medfølgende skruene for å feste frontpanelet på modell 3300/3500 til styreskinnene.

TRINN 4. Koble til inngangs- og utgangskabler

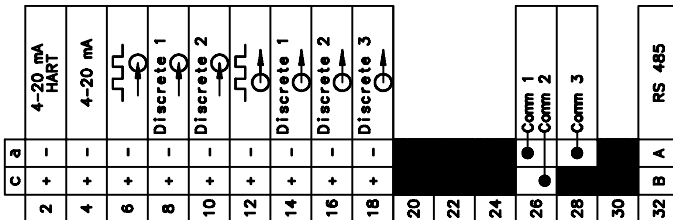
Koble inngangs- og utgangskabler til de tilhørende terminalene på inngangs-/utgangskontakten, som er kontakten lengst til høyre. Se Tabell 1 kortet i lommen på topppanelet (vist i Figur 4).

- Bruk 24 til 16 AWG (0,25 til 1,4 mm²) tvunnet par skjermet ledning.
- Jord skjermingen til kun ett punkt.

Tabell 1. Inngangs-/utgangskoblingspunkter

Koblingspunktnummer		Betegnelse
c 2+	a 2 –	Primær 4–20 mA utgang
c 4 +	a 4 –	Sekundær 4–20 mA utgang
c 6 +	a 6 –	Frekvensinngang
c 8 +	a 8 –	Diskret inngang 1
c 10 +	a 10 –	Diskret inngang 2
c 12 +	a 12 –	Frekvensutgang
c 14 +	a 14 –	Diskret utgang 1
c 16 +	a 16 –	Diskret utgang 2
c 18 +	a 18 –	Diskret utgang 3
c 32 (B-linje)	a 32 (A-linje)	RS-485 utgang

Figur 4. Inngangs-/utgangsklemmekort

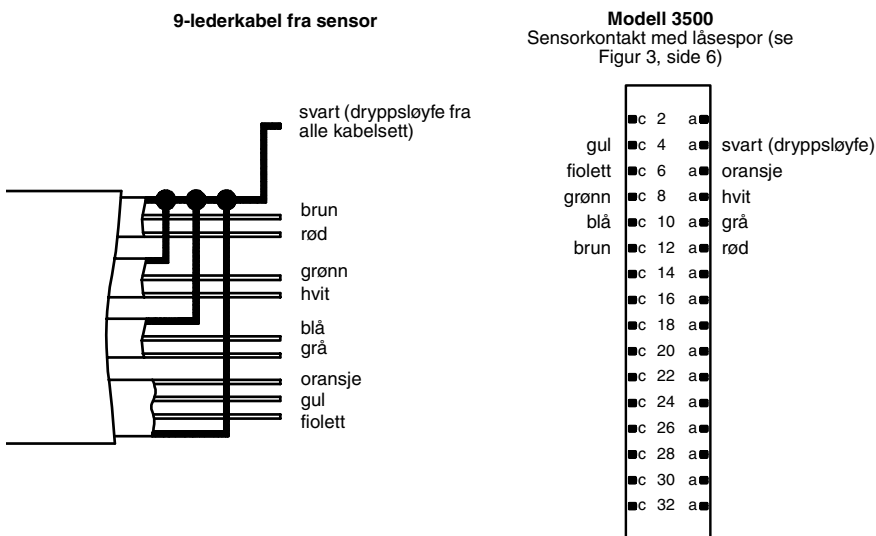


TRINN 5. Koble modell 3500 til sensoren

For å koble modell 3500 transmitteren til en Micro Motion-sensor, følger du trinnene nedenfor. Hvis du installerer en modell 3300 ekstern enhet, er dette trinnet ikke nødvendig.

1. Identifiser komponentene som vist i Figur 5.

Figur 5. Sensorkabel til modell 3500



2. Klargjør kabelen i henhold til instruksjonene i Micro Motions *Preparering og installasjon av 9-leder strømningsmålerkabel*.
3. Påse at kabelen har 360° skjerming, sammenhengende fra transmitteren til sensorens koblingsboks. To metoder kan brukes:
 - Ledningsrør av metall
 - Skjermet eller armert kabel

Se Micro Motions *Preparering og installasjon av 9-leder strømningsmålerkabel* for spesifikke instruksjoner.

4. På sensoren:
 - a. Kutt dryppsløyfe.
 - b. Koble til ledninger på innsiden av koblingsbokskabinett og stram skruene slik at ledningene holdes på plass.

For informasjon om koblingspunktene i din sensors koblingsboks, se installasjonsveiledningen for sensoren eller Micro Motions *Preparering og installasjon av 9-leder strømningsmålerkabel*.

5. På transmitteren:
 - a. Koble de fargekodete ledningen til de tilhørende koblingspunktene. For å identifisere koblingspunktene, se Figur 5, side 8. Ingen uisolerte ledninger må ligge åpent.
 - b. Hvis du bruker skjermet eller armert kabel, fest kabelavslutningen til den bakerste skruen, som beskrevet i Micro Motions *Preparering og installasjon av 9-leder strømningsmålerkabel*.

TRINN 6. Koble til strømtilkobling

FORSIKTIG

Feilaktig kabelinstallasjon kan føre til apparatsvikt eller målingsfeil.

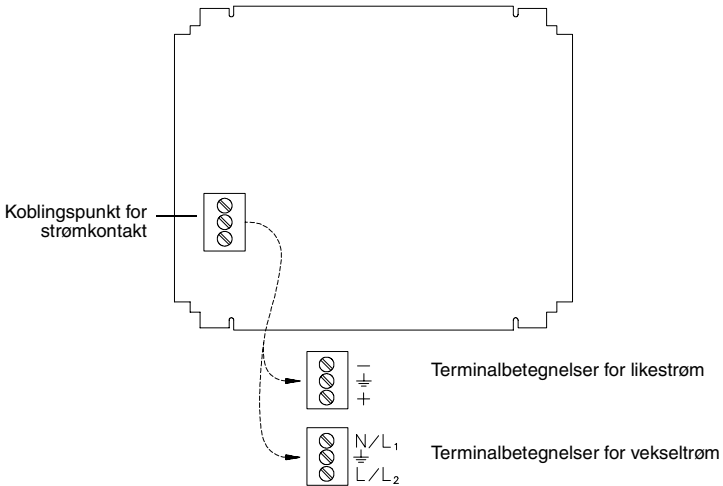
- For å unngå apparatsvikt eller målingsfri, unngå å installere strømtilkobling i samme kabelkanal eller rørledning som inngangs-/utgangskabler.
- Slå av strømtilførselen før du installerer applikasjonplattformen.
- Påse at spenningen stemmer overens med spenningen som er angitt på inngangen for strømtilførselen. Se Figur 6, side 10.

Se Figur 6, side 10, og koble modell 3300/3500 til en strømkilde på følgende måte:

1. Bruk 18 til 14 AWG (0,75 til 2,5 mm²) ledning.

2. Koble strømtilførselen til jord:
 - Koble jordingsledningen til den midterste terminalen.
 - Koble jordingen for strømforsyningen direkte til jord.
 - Alle jordledninger må være så korte som mulig.
 - Påse at alle jordledninger har mindre enn 1 ohm impedans
 3. Koble ledninger til de øverste og midterste terminalene
- En bryter besørget av brukeren kan installeres på strømforsyningsledningen. For overholdelse av lavspenningsdirektivet 73/23/EEC (installasjoner i Europa), er det påkrevd med en bryter i nærheten av racken.

Figur 6. Strømkontakt



©2003, Micro Motion, Inc. Alle rettigheter forbeholdt. P/N 3300776, Rev. C



Besøk vår hjemmeside, www.micromotion.com

Micro Motion Norge

Emerson Process Management AS
Floodmyrveien 23
P.O.Box 204
3901 Porsgrunn
T +47 (0) 35 57 56 00
F +47 (0) 35 55 78 68
www.emersonprocess.no

Micro Motion Europe

Emerson Process Management
Wiltonstraat 30
3905 KW Veenendaal
Nederland
T +31 (0) 318 495 670
F +31 (0) 318 495 689

Micro Motion Asia

Emerson Process Management
1 Pandan Crescent
Singapore 128461
Singapore
T (65) 6777 -8211
F (65) 6770-8003

Micro Motion Inc. USA Worldwide Headquarters

7070 Winchester Circle
Boulder, Colorado 80301
T. (303) 530 -8400
(800) 522-6277
F (303) 530-8459

Micro Motion Japan

Emerson Process Management
Shinagawa NF Bldg. 5F
1-2-5, Higashi Shinagawa
Shinagawa-ku
Tokyo 140-0002 Japan
T (81) 3 5769-6803
F (81) 3 5769-6843

