

Bevezetés

Ez a szerelési útmutató a telepítéshez, elindításhoz és beállításhoz tartalmaz útmutatásokat. A szerelési útmutató példánya a helyi értékesítési irodánál igényelhető, ill. a www.fisherregulators.com oldalon tekinthető meg. További információkért lásd:

a 95L és 95H típusok kezelési útmutatóját (1151. űrlap, D100256X012), ill. a 95LD és 95HD típusok kezelési útmutatóját (1396. űrlap, D100257X012).

Nyomástartó berendezések kategóriái

A jelen termék a nyomástartó berendezésekre vonatkozó 97/23/EK irányelv következő kategóriába tartozó nyomástartó berendezésekkel használható biztonsági tartozékként. A termék az alábbi táblázatnak megfelelően a bevált mérnöki gyakorlatra támaszkodva a nyomástartó berendezésekre vonatkozó irányelven kívül is használható.

TERMÉK MÉRETE	KATEGÓRIA	FOLYADÉKTÍPUS
DN 25 / NPS 1/4 – 1	SEP	1

Műszaki adatok

Rendelkezésre álló kivitelek

95L típus: Nyomásszabályozó, gázok és folyadékok szabályozására. Öntöttvas, acél és rozsdamentes acél házzal áll rendelkezésre.

95LD típus: A 95L típus nyomáskülönbséget szabályozó változata.

Házméretetek és csatlakozási fajták

TÍPUSOK	HÁZMÉRET, DN / NPS	CSATLAKOZÁS FAJTÁJA	
		Öntöttvas	Acél vagy Rozsdamentes acél
95L és 95LD	1/4	NPT	NPT
	15, 20, 25 / 1/2, 3/4, 1		NPT, CL150 RF, CL300 RF, SWE, vagy PN 16/25/40

Házméret és -anyag szerinti maximális üzemi nyomás⁽¹⁾⁽⁴⁾

TÍPUSOK	HÁZMÉRET	HÁZ ÉS RUGÓHÁZ ANYAGA	MAXIMÁLIS BEMENŐ NYOMÁS		MAXIMÁLIS KIMENŐ NYOMÁS	
			bar	psig	bar	psig
95L és 95LD	Minden méret	Öntöttvas Acél Rozsdamentes acél	17,2	250	3,4	50
			20,7	300	8,6	125
			20,7	300	8,6	125

Nyomáspróba

Minden nyomástartó részegységet nyomásvizsgálatnak vetettek alá a 97/23/EK irányelv 1. függelék, 7.4 szakasza alapján

Kimeneti nyomástartományok⁽¹⁾

TÍPUSOK	HÁZMÉRET	KIMENETI NYOMÁSTARTOMÁNY	
		bar	psig
95L és 95LD	DN 25 / NPS 1/4-tól 1	0,14-tól 0,41	2-től 6
		0,35-től 1,0	5-től 15
		0,90-től 2,1	13-től 30

Maximális hőfoktartományok házanyag szerint⁽¹⁾⁽²⁾

TÍPUSOK	HÁZ ÉS RUGÓHÁZ ANYAGA	HŐMÉRSÉKLET-TARTOMÁNY
95L és 95LD	Öntöttvas	-40°-tól 208°C / -40°-tól 406°F
	Acél	-29°-tól 232°C / -20°-tól 450°F
	Rozsdamentes acél	-40°-tól 232°C / -40°-tól 450°F

Membrán és tömítés anyaga szerinti maximális hőfoktartomány⁽¹⁾⁽²⁾

ANYAG	HŐMÉRSÉKLET-TARTOMÁNY
Nitril (NBR)	-40°-tól 82°C / -40°-tól 180°F
Neoprén (CR)	-40°-tól 82°C / -40°-tól 180°F
Fluorokarbon (FKM) ⁽³⁾	-18°-tól 149°C / 0°-tól 300°F
Etilén-propilén (EPDM)	-40°-tól 135°C / -40°-tól 275°F
Perfluor-elasztomer (FFKM)	-18°-tól 218°C / 0°-tól 425°F
Poli-tetrafluor-etilén (PTFE)	-40°-tól 204°C / -40°-tól 400°F
Rozsdamentes acél (SST)	-40°-tól 343°C / -40°-tól 650°F

Telepítés

FIGYELMEZTETÉS

A regulátort kizárólag szakképzett személyzet telepítheti és szervizelheti. A regulátorokat a nemzetközi és vonatkozó törvények, szabályozások szerint, az Emerson Process Management Regulator Technologies Inc. útmutatásainak megfelelően szabad telepíteni, üzemeltetni és karbantartani.

Ha a regulátor szellőzőjén megjelenik a közeg ill. a rendszerben szivárgás keletkezik, az azt jelzi, hogy szervizelésre van szükség. Ha ilyenkor a regulátort nem szerelik ki azonnal a vezetékből, akkor az veszélyes helyzetet teremthet.

1. A jelen telepítési útmutatóban megadott, ill. a szabvány vagy törvény által megkövetelt nyomás-/hőmérsékleti határértékeket nem szabad túllépni.
2. A nyomások és/vagy a ház csatlakozása csökkentheti e maximális hőmérsékleteket.
3. A fluorokarbon (FKM) határértéke: 93°C / 200°F forró víz.
4. A hőmérséklet és/vagy a ház csatlakozása csökkentheti e maximális nyomásokat.

95L és 95LD típusok

Ha a regulátorra túl magas nyomás jut, ill. olyan helyre telepítik, ahol az üzemi körülmények túllépik a Műszaki adatok fejezetben megadott határértékeket, ill. a szomszédos csövek, csőcsatlakozások határértékeit, akkor a szivárgó közeg, ill. a nyomástartó részek felrepedése miatt személyi sérülés, anyagi kár, ill. szivárgás következhet be.

Az ilyen sérülések és károk elkerülése érdekében nyomáscsökkentő vagy nyomáshatároló eszközök beiktatásával (a vonatkozó törvény, szabályozás, ill. szabvány szerint) akadályozza meg a határértékek túllépését.

Emellett a regulátor fizikai sérülése a szivárgó közeg miatt személyi sérüléshez, ill. anyagi kárhoz vezethet. Az ilyen sérülések, károk elkerülése érdekében a regulátort biztonságos helyre telepítse.

A regulátor felszerelése előtt tisztítsa ki minden csővezetékét, és ellenőrizze, hogy a regulátor nem sérült-e, ill. nem került-e bele a szállítás során idegen anyag. NPT menetes házak esetén a külső csőmenetekre vigyen fel menettömítő pasztát. Karimás házak esetén használjon megfelelő tömítést, és az elismert csővezetési és csavarozási gyakorlat szerint járjon el. A szabályozót ellenkező utasítás hiányában tetszőleges pozícióban felszerelheti, a házon történő átáramlás irányának azonban egyeznie kell a házon feltüntetett nyíllal.

Megjegyzés

Fontos, hogy a szabályozót úgy telepítsék, hogy a rugóház szellőző nyílása mindig szabadon maradjon. Kültéri telepítés esetén a szabályozót a járműforgalomtól távol, úgy kell felszerelni, hogy a szellőzőnyíláson keresztül ne juthasson a rugóházba víz, jég, ill. egyéb idegen anyag. A szabályozót ne eresz vagy vízköpő alá telepítse. A szabályozót mindenképpen a hó valószínűsíthető szintje fölé kell elhelyezni.

Túlnyomás elleni védelem

Az adott kivétel maximális nyomás értékei a szabályozó névtábláján található. Bizonyos típusú túlnyomás elleni védelem szükséges, ha a valóságos bemeneti nyomás meghaladja a maximális üzemi nyomást. Túlnyomás elleni védelemről kell gondoskodni akkor is, ha a szabályozó bemenő nyomása nagyobb, mint a sorban utána következő berendezés biztonsági nyomása.

Az, hogy a szabályozót a maximális nyomáshatárok alatt üzemeltetik, nem zárja ki a külső forrás, ill. a vezetékben levő törmelék okozta sérülés lehetőségét. A szabályozót minden túlnyomásos állapot után ellenőrizni kell, hogy nem károsodott-e.

Elindítás

A szabályozót gyárilag kb. a kért rugótartomány középpontjára állítják be, ezért a kívánt érték pontos eléréséhez helyszíni hangolás szükséges. A megfelelő telepítés befejeztével, a lefúvató szelepek helyes beállítása után lassan nyissa a szabályozó elé és után beiktatott elzárószelepeket.

Beállítás

95L típus

A kimeneti nyomás módosításához oldja a záróanyát, és az állítócsavart az óramutató irányába forgatva növelje, ill. azzal ellentétesen forgatva csökkentse a nyomást. A beállítás alatt nyomásmérővel figyelje a kimenő nyomást. A kívánt értéket a záróanya meghúzásával rögzítse.

95LD típus

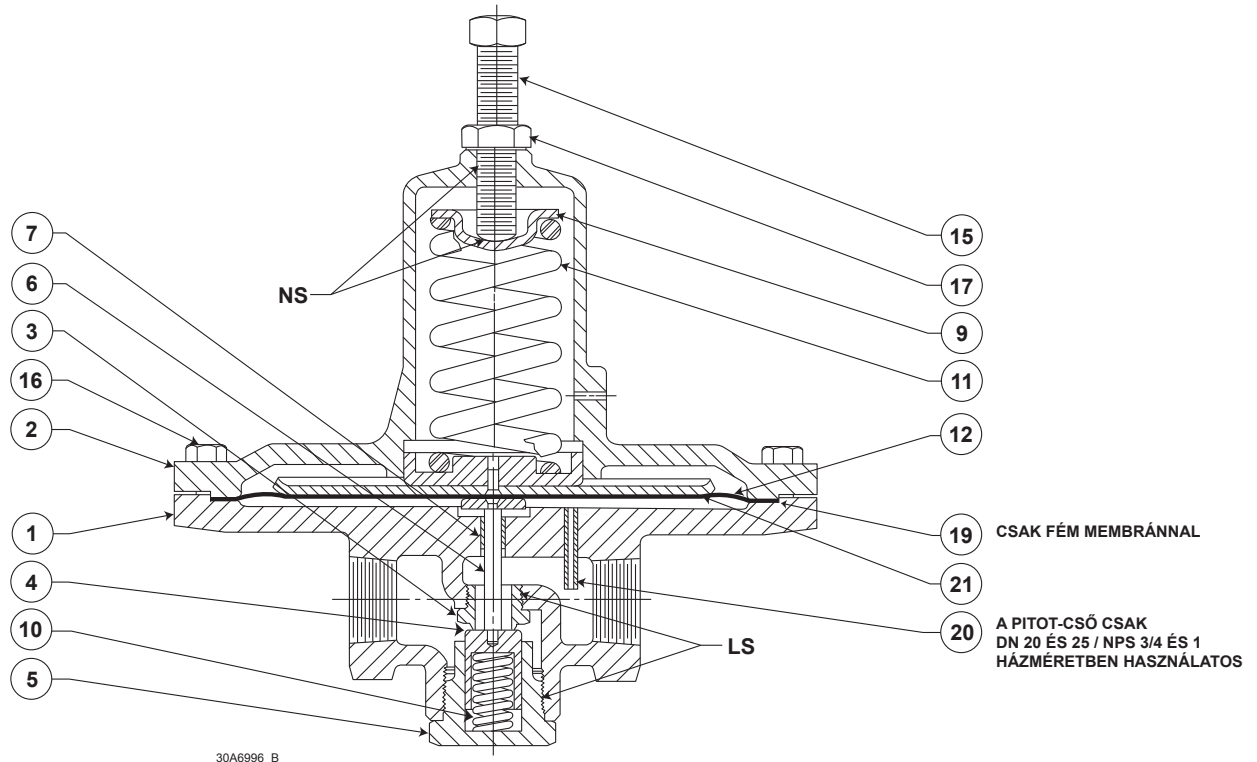
A 95LD típus beállítása a kézikierék (38. sz., 2. ábra) forgatásával végezhető el.

Üzemen kívül helyezés (leállítás)

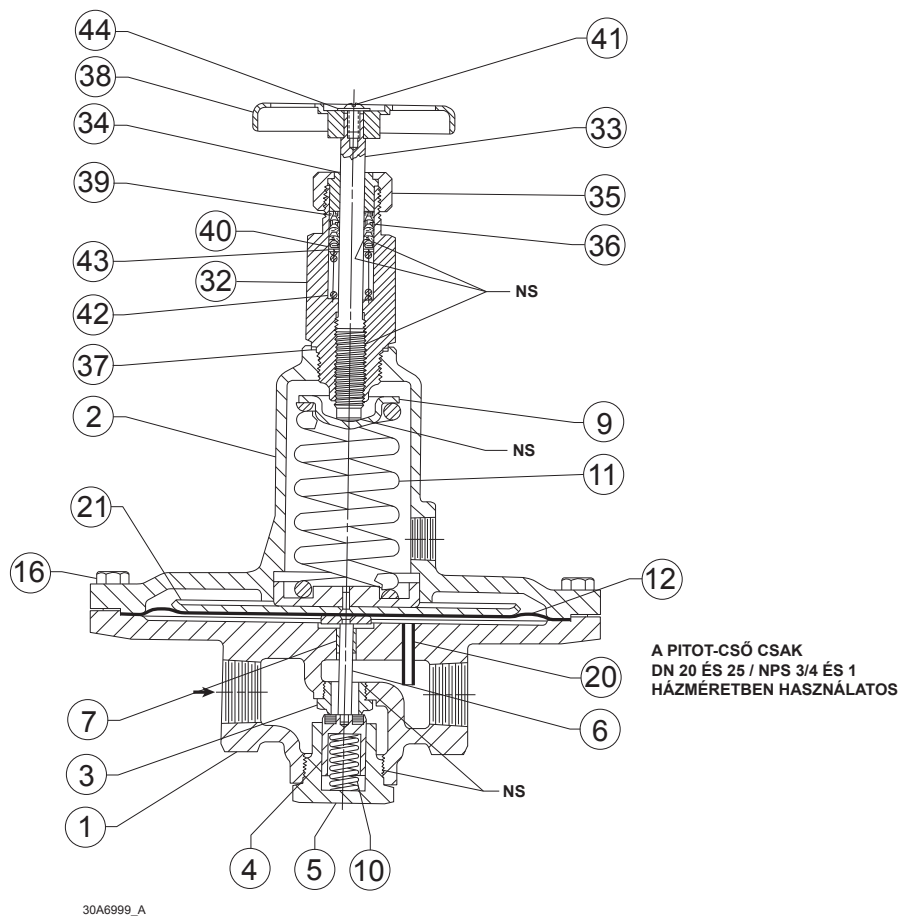


FIGYELMEZTETÉS

A hirtelen nyomásfelszabadulás okozta személyi sérülés elkerülése érdekében a szétszerelés megkísérlése előtt nyomásmentesítse a szabályozót.



1. ábra 95L típus



2. ábra 95LD típus

NS - NEVER-SEEZ®
LS - ÓLOMTÖMÍTÉS

95L és 95LD típusok

Alkatrészek listája

Kód Leírás

1	Szabályozó ház
2	Rugóház
3	Nyílás
4	Szelepdugó
5	Szelepdugó-vezető
6	Szárszerelvény
7	Szárvezető persely
9	Felső rugóülés
10	Szelepdugó rugója
11	Szabályozó rugó
12	Membrán
13	Névtábla, alumínium (az ábrán nem látható)
14	Membránvédő (csak a 95L típushoz, az ábrán nem látható)
15	Állítócsavar (csak a 95L típushoz)
16	Fejes csavar
17	Záróanya (csak a 95L típushoz)
18	Hajtócsavar (az ábrán nem látható)
19	Membrántömítés (csak a 95L és 95LD típusok, csak fém membránnal)
20	Pitot-cső (csak DN 20 és 25 / NPS 3/4 és 1 házméret)
21	Membránfej egység
22	Állítócsavar (T-fogantyús kialakítású 95L típushoz)
23	Kézikerék (kézikerekes kialakítású 95L típushoz)
24	Gépcsavar (kézikerekes kialakítású 95L típushoz)
25	Záróalátét (kézikerekes kialakítású 95L típushoz)

A következő alkatrészek csak a 95LD típusra értelmezhetők:

Kód Leírás

32	Tömszelence
33	Állítócsavar
34	Tömítés követőeleme
35	Tömítőszelekrény anyája
36	Tömítés
37	Tömszelence tömítése
38	Kézikerék
39	Adapteraljzat
40	Adapterdugó
41	Gépcsavar
42	Rugó
43	Alátét
44	Alátét

Ipari szabályozók

Emerson Process Management Regulator Technologies, Inc.

Amerikai Egyesült Államok – Székhely
McKinney, Texas 75069-1872, USA
Tel: +1 800 558 5853
Az USA-n kívülről: +1 972 548 3574

Ázsia (Csendes-óceán)
Sanghaj 201206, Kína
Tel: +86 21 2892 9000

Európa
Bologna 40013, Olaszország
Tel: +39 051 419 0611

Közél-Kelet és Afrika
Dubai, Egyesült Arab Emírségek
Tel: +971 4811 8100

További információkért lásd: www.fisherregulators.com

Földgáztechnológia

Emerson Process Management Regulator Technologies, Inc.

Amerikai Egyesült Államok – Székhely
McKinney, Texas 75069-1872, USA
Tel: +1 800 558 5853
Az USA-n kívülről: +1 972 548 3574

Ázsia (Csendes-óceán)
Szingapúr 128461, Szingapúr
Tel: +65 6770 8337

Európa
Bologna 40013, Olaszország
Tel: +39 051 419 0611
Gallardon 28320, Franciaország
Tel: +33 2 37 33 47 00

TESCOM

Emerson Process Management Tescom Corporation

Amerikai Egyesült Államok – Székhely
Elk River, Minnesota 55330-2445, USA
Tel: +1 763 241 3238
+1 800 447 1250

Európa
Selmsdorf 23923, Németország
Tel: +49 38823 31 287

Ázsia (Csendes-óceán)
Sanghaj 201206, Kína
Tel: +86 21 2892 9499

Az Emerson logó az Emerson Electric Co. védjegye és szolgáltatási védjegye. Minden más védjegy a megfelelő cég tulajdona. A Fisher márka a Fisher Controls, Inc., az Emerson Process Management cégének tulajdona.

Jelen publikáció tartalma csupán tájékoztatás céljából jelent meg, és bár mindent megtettünk pontosságának biztosítása érdekében, azok nem képezhetik szavatosság vagy garancia tárgyát, kifejezetten vagy burkoltan, tekintettel az itt bemutatott termékekre vagy szolgáltatásokra, valamint azok használatára, illetve alkalmazhatóságára. E termékek tervei vagy specifikációi minden értesítés nélküli módosításának vagy javításának jogát mindenkor fenntartjuk.

Az Emerson Process Management nem vállal felelősséget semmilyen termék megválasztásáért, használatáért és karbantartásáért. Az Emerson Process Management termékek helyes megválasztásának, használatának és karbantartásának teljes felelősségét a vásárló viseli.