

Upute za postavljanje kompleta ventila (R4300XFVK12 ili R4300XPVK12)

Dodatak priručniku s uputama za bežični monitor položaja Fisher™ 4320 s mogućnošću upravljanja uključivanjem/isključivanjem

Ovaj dodatak sadrži informacije za postavljanje kompleta ventila IP66, broj dijela R4300XFVK12 ili R4300XPVK12, na kućište uređaja 4320 s mogućnošću upravljanja uključivanjem/isključivanjem.

Napomena

Sve ostale informacije povezane s bežičnim monitorom položaja 4320 potražite u priručniku s uputama za 4320 ([D103621X012](#)) dostupnom u [prodajnom uredu tvrtke Emerson Automation Solutions](#) ili na adresi [www.Fisher.com](#).



Dodatak se odnosi i na bežične monitore položaja TopWorx™ 4310 s mogućnošću upravljanja uključivanjem/isključivanjem (status podržanog proizvoda). Informacije o bežičnom monitoru položaja 4310 potražite u priručniku s uputama ([D103622X012](#)) dostupnom na adresi [www.Fisher.com](#).

Priloženi alati

Napomena: alati su priloženi samo uz R4300XFVK12

- Svrdlo od 5/8 inča
- Svrdlo od 23/32 inča
- Ureznica od 1/2 inča – 14 NPT

Priloženi dijelovi

Napomena: dijelovi su priloženi za R4300XFVK12 i R4300XPVK12

- Ventil od 1/2 NPT



- Zglobna cijev pod kutom od 90°, 1/2 NPT



- Nepovratni ventil od 1/2 NPT
- Brtvilo za cijevi



⚠ UPOZORENJE

Prilikom svih postupaka održavanja uvijek nosite zaštitnu odjeću, rukavice i naočale da biste izbjegli ozljede ili oštećivanje imovine.

Nemojte odvajati aktuator od ventila dok je ventil pod tlakom.

Odvojite sve radne vodove koji aktuatoru dovode stlačeni zrak, električno napajanje ili regulacijski signal. Pazite da aktuator iznenada ne otvori ili zatvori ventil.

Koristite obilazne ventile ili u potpunosti isključite proces da biste ventil izolirali od procesnog tlaka. Ispustite procesni tlak na obje strane ventila.

Da biste bili sigurni da će navedene mjere biti primijenjene dok radite na opremi, koristite postupke za obustavu rada.

Od procesnog inženjera ili inženjera zaštite na radu zatražite informacije o dodatnim mjerama koje je potrebno poduzeti radi zaštite od procesnog medija.

⚠ UPOZORENJE

Kada se prirodni plin koristi kao dobavni medij, vrijedi sljedeće:

Prilikom odspajanja bilo kojeg od pneumatskih priključaka ili bilo kojeg dijela koji zadržava tlak, prirodni plin curit će iz jedinice i priključene opreme u okolnu atmosferu. Ako se kao dobavni medij koristi prirodni plin, a nisu poduzete preventivne mjere, može doći do tjelesnih ozljeda ili oštećenja imovine. Preventivne mjere mogu između ostalog uključivati nešto od sljedećeg: osiguravanje adekvatne ventilacije i uklanjanje izvora zapaljenja.

Da biste postavili ventil, na kućištu instrumenta mora se nalaziti rupa od 1/2 NPT. Novi se instrumenti isporučuju s takvom rupom. Ako nema rupe od 1/2 NPT, slijedite upute za bušenje navedene u nastavku. Ako je rupa već izbušena, prijedite na odjeljak Postavljanje ventila.

Upute za bušenje uvodnice za sklop ventila i urezivanje navoja u njoj

1. Do kraja otvorite poklopac instrumenta. Time ćete ukloniti modul napajanja i omogućiti neometano izvođenje sljedeće operacije.

⚠ UPOZORENJE

Prije bušenja provjerite je li modul napajanja na sigurnom. Prema potrebi uklonite modul napajanja. Nehotično bušenje modula napajanja može rezultirati oštećenjem imovine, tjelesnom ozljedom ili smrću.

2. Izbušite početni provrt pomoću svrdla od 5/8 inča centriranog na glavčinu na donjoj strani kućišta. Pomoću svrdla od 23/32 inča izbušite rupu kroz glavčinu na donjoj strani instrumenta i urežite navoje za 1/2 inča – 14 NPT (nemojte koristiti M20), prema potrebi. Uklonite čestice aluminijske prašine iz unutrašnjosti kućišta. Pogledajte sliku 1 da bi vam postupak bio jasniji.

⚠ UPOZORENJE

Tijekom bušenja uvijek morate stabilno stajati i imati kontrolu nad alatom. U suprotnom biste se mogli ozlijediti.

Slika 1. Mjesto bušenja



KUČIŠTE IZBUŠITE
NA OVOM MJESTU

Da biste zadržali ocjenu IP66 za sklop ventila, ventil je potrebno postaviti okrenut prema dolje. Zglob pod kutom od 90° priložen je za jedinice koje se montiraju u usmjerenju koje nije okomito. Usmjerenje koje nije okomito jest ono kod kojeg pločica s nazivom nije okrenuta prema dolje prilikom montaže.

Nastavite s odgovarajućim postupkom postavljanja ventila navedenim u nastavku ovisno o vašim potrebama vezanim uz postavljanje.

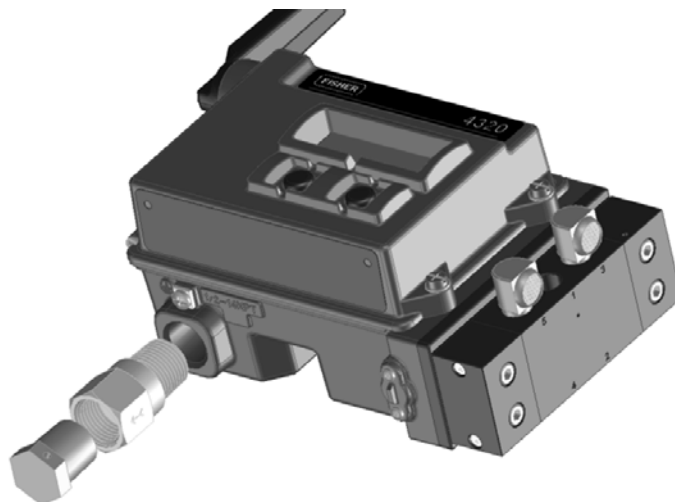
Postavljanje ventila

Postavljanje ventila samo za jedinice koje se postavljaju okomito (s pločicom s nazivom okrenutom prema dolje)

Rastavljeni je sklop prikazan na slici 2.

1. Nanesite brtvilo za cijevi na muške navoje na nepovratnom ventilu od 1/2 NPT.
2. Navijte nepovratni ventil u priključak bežičnog monitora položaja od 1/2 NPT u kojem ste upravo urezali navoje. Provjerite drži li priključak čvrsto.
3. Nanesite brtvilo za cijevi na muške navoje ventila od 1/2 NPT.
4. Navijte ventil od 1/2 NPT u nepovratni ventil. Provjerite drži li priključak čvrsto.
5. Provjerite drže li svi priključci sklopa ventila čvrsto.

Slika 2. Postavljanje ventila za jedinice koje se montiraju okomito

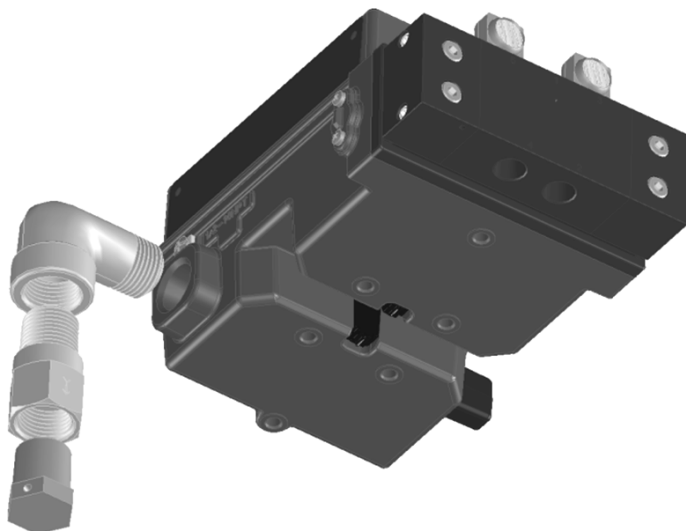


Postavljanje ventila za jedinice koje se ne postavljaju okomito (s pločicom s nazivom koja nije okrenuta prema dolje)

Rastavljeni je sklop prikazan na slici 3.

1. Nanesite brtvilo za cijevi na muške navoje zglobne cijevi od 1/2 NPT pod kutom od 90°.
2. Navijte zglobnu cijev od 1/2 NPT pod kutom od 90° u priključak bežičnog monitora položaja od 1/2 NPT u koji ste upravo urezali navoje. Cijev pod kutom od 90° mora biti okrenuta prema dolje da bi se zadržala ocjena IP66. Provjerite drži li priključak čvrsto.
3. Nanesite brtvilo za cijevi na muške navoje na nepovratnom ventilu od 1/2 NPT.
4. Navijte nepovratni ventil u zglobnu cijev od 1/2 NPT pod kutom od 90°. Provjerite je li priključak čvrst.
5. Nanesite brtvilo za cijevi na muške navoje ventila od 1/2 NPT.
6. Navijte ventil od 1/2 NPT u nepovratni ventil. Provjerite drži li priključak čvrsto.
7. Provjerite drže li svi priključci sklopa ventila čvrsto.

Slika 3. Postavljanje ventila za jedinice koje se ne montiraju okomito



Tvrtka Emerson, Emerson Automation Solutions ni bilo koje njihovo pridruženo društvo nisu odgovorni za odabir, korištenje ili održavanje bilo kojeg proizvoda. Odgovornost za odabir, korištenje i održavanje bilo kojeg proizvoda snosi isključivo kupac ili krajnji korisnik.

Fisher i TopWorx znaci su u vlasništvu jedne od tvrtki iz poslovne jedinice Emerson Automation Solutions tvrtke Emerson Electric Co. Emerson Automation Solutions, Emerson i logotip Emerson zaštitni su i uslužni znaci tvrtke Emerson Electric Co. Svi ostali znaci vlasništvo su svojih vlasnika.

Sadržaj ove publikacije služi samo u informativne svrhe. Iako je u osiguranje točnosti sadržaja uloženo mnogo truda, publikacija se ne smije smatrati izričitim ni prešutnim jamstvom vezanim uz proizvode ili usluge opisane ovoj publikaciji te njihova korištenja ili primjenjivosti. Sva se prodaja odvija prema našim uvjetima i odredbama koje možete dobiti na zahtjev. Zadržavamo pravo izmjene ili poboljšanja dizajna ili specifikacija proizvoda u bilo kojem trenutku bez najave.

Emerson Automation Solutions

Marshalltown, Iowa 50158 USA

Sorocaba, 18087 Brazil

Cernay, 68700 France

Dubai, United Arab Emirates

Singapore 128461 Singapore

www.Fisher.com

