

URANUS

Druckminderer

DURANUS1091XDE2

Spezifikationen

Weitere Materialien oder Modifikationen auf Anfrage.

MEDIENSPEKTRUM

Druckluft, Edelgase

TECHNISCHE DATEN

Konstruktion

Druckminderer mit Membransensorik und Abblaseventil

Maximaler Eingangsdruck

248 bar

Ausgangsdruck

Bis 40,0 bar

Betriebstemperatur

-20 °C bis +70 °C

Nenndurchfluss

bis scfm/1002 m³/h

C_v = 1,4

MEDIENBERÜHRTE TEILE

Gehäuse

Messing

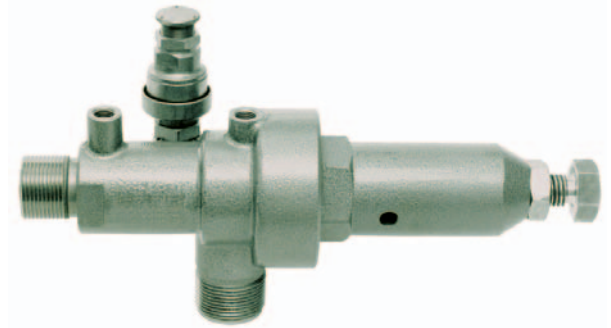
SONSTIGES

Anschlüsse

(ISO228) Eingang G1 1/8, Ausgang G 1 1/4

Gewicht

6,4 kg



Der einstufige Druckminderer Uranus von TESCO ist für hohen Druck und hohe Durchflüsse geeignet und besitzt ein Abblaseventil.

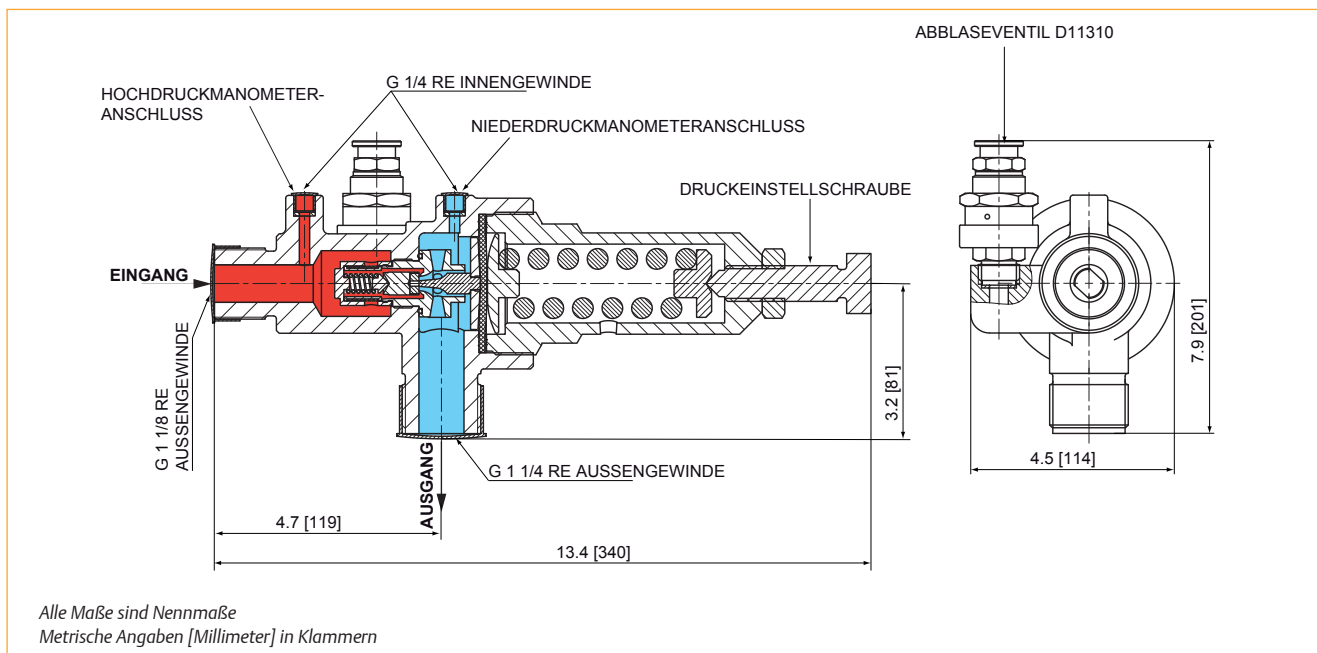
Anwendungen

- Starten großer Dieselmotoren mit Druckluft (Schiffsmotoren)
- Leitungsdruckminderer

Produktmerkmale und -vorteile

- Sehr hohe Durchflussleistung
- Hochdruck
- Zuverlässige Bauweise

Druckminderer Uranus



Druckminderer Uranus - Bestellinformation

Reparaturkits, Zubehör und Modifikationen ggf. auf Anfrage.

Beispiel Bestellnummer:

D15070

TYPREIHE	BESCHREIBUNG	DRUCKBEREICH	BESTELLINFORMATION
D15070	Uranus	1 - 40 bar	Messingregler mit Abblaseventil und Schraubenschlüssel, ohne Manometer

Zubehör

BESTELLNUMMER	BESCHREIBUNG
D44163-00G3156	Manometer MS 63-315/200



ACHTUNG! Produkt erst auswählen, einbauen, verwenden oder warten, wenn Sie die **TESCOM Installationshinweise** gelesen und in vollem Umfang verstanden haben.

DURANUS1091XDE2 © 2013 Emerson Process Management Regulator Technologies, Inc. Alle Rechte vorbehalten. 07/2013.
Tescom, Emerson Process Management und Emerson Process Management Design sind Marken eines der Unternehmen der Emerson Process Management Gruppe. Alle anderen Marken sind Eigentum der jeweiligen Inhaber.