

Válvula de control Fisher™ NotchFlo™ DST

Las válvulas de control Fisher NotchFlo DST ofrecen un excelente control en aplicaciones con líquidos que tengan grandes caídas de presión y partículas arrastradas. Los internos anticavitación para aplicaciones sucias (figura 1) comprenden protección de etapas múltiples contra los efectos perjudiciales de la cavitación y los sólidos erosivos. Fisher NotchFlo DST ofrece opciones de internos para CL600 de tres etapas, CL900/1500 de cuatro etapas y CL2500 de seis etapas.

Prestaciones

- **Larga vida útil de los internos:** las válvulas de control NotchFlo DST presentan un diseño de asiento protegido mediante el cual la función de cierre queda separada de las áreas de estrangulamiento de los internos.
- **Cierre de clase V:** la utilización de asientos de metales endurecidos proporciona un cierre ajustado que minimiza la erosión del asiento.
- **Gran caída de presión:** una robusta guía de jaula del obturador, combinada con una caída de presión por etapas permite que la válvula de control NotchFlo DST sea eficaz en una amplia gama de aplicaciones con alta caída de presión aceptable. Puede accionarse por resorte y diafragma o mediante actuadores de pistón, en función del diseño del obturador (equilibrado o desequilibrado) y de los requisitos de la aplicación.
- **Capacidad en aplicaciones corrosivas:** se tienen disponibles materiales para aplicaciones que tengan fluidos corrosivos. Salvo que se indique otra cosa, todas las referencias de este documento corresponden a NACE MR0175-2002 y MR0103. Comuníquese con la [oficina de ventas](#) o el asociado local de Emerson para obtener más información.
- **Disponibilidad:** las válvulas de control NotchFlo DST se encuentran disponibles en diseños de cuerpo de válvula de globo y de ángulo.



W9050

Válvula de control Fisher NotchFlo DST

Especificaciones

Válvulas disponibles

CL600 de tres etapas: solo nivel C
CL900 y CL1500 ≤ NPS 4 de cuatro etapas: niveles A, B y C
CL1500 ≥ NPS 6 de cuatro etapas y CL2500 de seis etapas: solo nivel C

Tamaños de válvulas y estilos de conexión final

CL600 de tres etapas: ver la tabla 1
CL900 y CL1500, cuatro etapas: ver la tabla 2
CL2500, seis etapas: ver la tabla 3

Clasificaciones de cierre según ANSI/FCI 70-2 e IEC 60534-4

Clase V: 0,0005 ml/min/psid/pulg de agua a la caída de presión de servicio

Temperaturas y presiones de entrada máximas⁽¹⁾

Coherentes con los valores de presión/temperatura correspondientes a CL600, CL900, CL1500 y CL2500 según ASME B16.34, salvo aplicación de los límites térmicos individuales expresados en las tablas 6, 7, 8, 9 o 10

Caída de presión máxima⁽¹⁾

Ver la tabla 4

Materiales de construcción

Cuerpo y bonete de la válvula, obturador, anillo de asiento y jaula: ver las tablas 6, 7 y 8
Otras piezas: ver la tabla 9

Capacidades térmicas⁽¹⁾

Tres, cuatro y seis etapas: ver las tablas 6, 7, 8, 9 y 10

Combinaciones de cuerpo de válvula/internos: ver las tablas 6, 7 y 8

Espárragos para aplicaciones ácidas: ver la tabla 10 (CL600 -- solo de tres etapas). Para conocer los valores nominales de presión del resto de las válvulas, comuníquese con la [oficina de ventas](#) o el asociado local de Emerson

Todas las demás piezas: ver la tabla 9

Coefficientes de caudal

Ver el catálogo 12 de Fisher

Característica de flujo

Lineal

Dirección del flujo

Flujo ascendente

Diámetro de orificio, carrera, diámetros de vástago y del cuello del yugo, área de desequilibrio

Ver las tablas 22, 23 y 24

Fuerza de asiento mínima

Usar los requisitos de carga de asiento clase V (consultar el catálogo 14 de Fisher o comunicarse con la oficina de ventas o el asociado local de Emerson)

Nivel de ruido

Utilizar los métodos Fisher para predicción de ruido de líquidos, disponibles en el programa de dimensionamiento de Fisher

Estilo de bonete

Bonete simple: ver las figuras 2, 3, 4 y 6

Arreglos de empaques

Material estándar: Anillo en V de PTFE
Material opcional: Anillo en V doble de PTFE, filamento de cinta de grafito individual y sistemas de empaque ENVIRO-SEAL. Consultar el boletín 59.1:061, Sistema de empaque ENVIRO-SEAL y HIGH-SEAL para válvulas de vástago deslizante (de carga dinámica), ([D101633X012](#))

Pesos aproximados

Ver la tabla 11

Dimensiones

Válvula de globo CL600, CL900 y CL1500: ver las tablas 12, 13, 14 y 15
Válvula de ángulo CL600: ver la tabla 16
Válvula de ángulo CL900 y CL1500 ≤ NPS 4: ver las tablas 17 y 18
Válvula de ángulo CL1500 ≥ NPS 6 y CL2500: ver la tabla 21

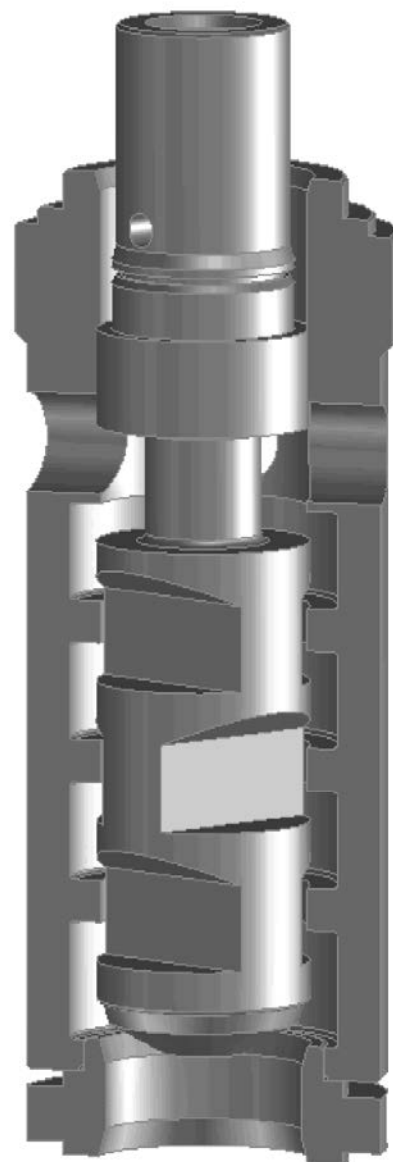
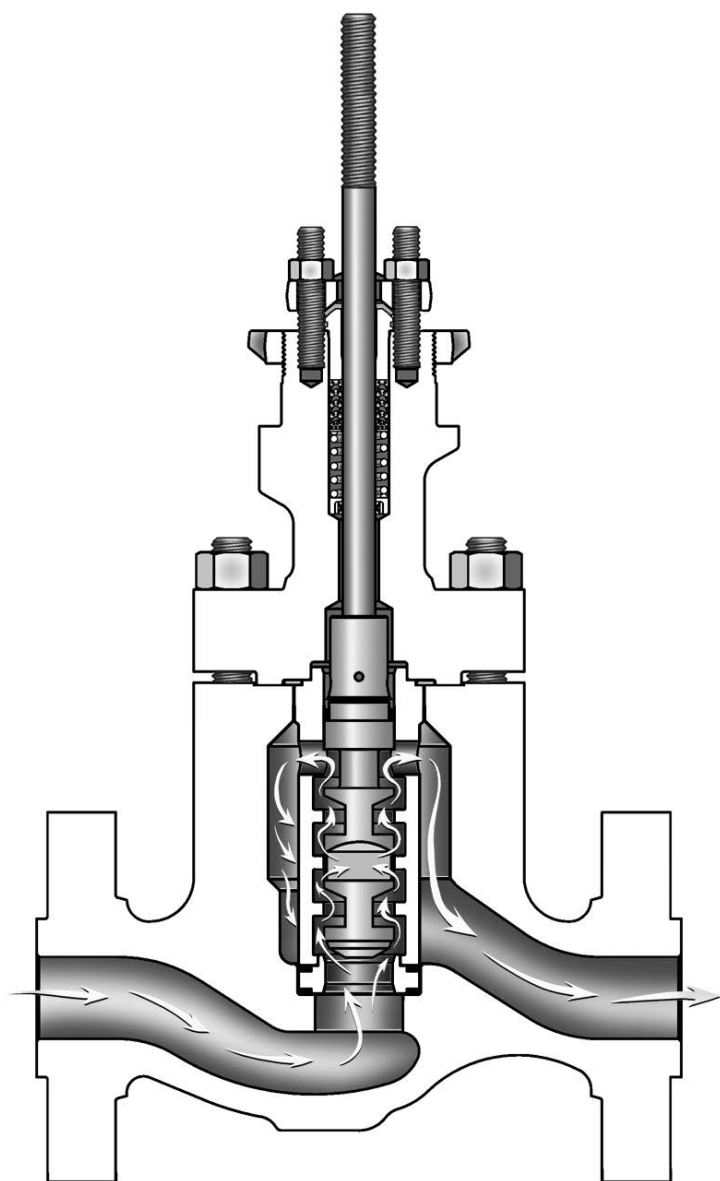
1. No deben excederse los límites de presión/temperatura indicados en este boletín, ni las limitaciones de normas o códigos aplicables a las válvulas.

Índice

Prestaciones 1
Especificaciones 2
Principio operativo 4
Características 4

Recomendaciones para la selección de internos 6
Recomendaciones para el dimensionamiento de válvulas 22
Información para hacer pedidos 22

Figura 1. Internos de cuatro etapas para NotchFlo DST



Principio operativo

Las válvulas de control NotchFlo DST utilizan un recorrido (o pasaje) de flujo axial de etapas múltiples y de gran resistencia, en el que el fluido circula paralelamente al eje del obturador y a la jaula (consultar la figura 1).

Como la reducción de la presión se produce en toda la longitud del obturador, las etapas individuales no quedan expuestas al diferencial de presión total. En consecuencia, se prolonga la vida útil de los internos.

Los internos NotchFlo DST utilizan una serie de restricciones y expansiones de flujo dentadas para controlar la caída de presión del fluido. Se controla la caída de la presión en cada etapa, para evitar los problemas de cavitación y minimizar las dificultades de la erosión en una válvula de tamaño adecuado.

La configuración del pasaje de flujo aportada por el obturador de etapas múltiples, junto con el diseño de la jaula, hacen que las válvulas CL600 de tres etapas, CL900 y CL1500 de cuatro etapas, y CL2500 de seis etapas resulten aptas para aplicaciones de fluidos con partículas atrapadas.

Este es un problema potencialmente grave para otros diseños de válvulas anticavitación, susceptibles de obstrucción en los pasajes del flujo.

El diseño de los internos permite una alta variación de rango.

Características

La válvula de control NotchFlo DST tiene una característica de flujo lineal.

Los internos están diseñados para no tener un flujo significativo durante el primer 15% de la carrera, a fin de maximizar la vida útil del asiento.

El diseño de etapas múltiples para paso de flujo ayuda a evitar grandes caídas de presión en el área de asiento durante el estrangulamiento a baja capacidad. Esta característica del diseño aumenta significativamente la capacidad de cierre y mejora la capacidad de control del estrangulamiento en carreras bajas.

Tabla 1. Se tienen disponibles construcciones CL300 y CL600 de 3 etapas

ESTILO DE VÁLVULA	MATERIAL DEL CUERPO DE LA VÁLVULA	TAMAÑO DE VÁLVULA, NPS	ESTILO DE CONEXIÓN FINAL ⁽¹⁾			
			Atornillada	RF o RTJ bridada	Soldadura a tope	Soldadura a enchufe
Globo	WCC, LCC ⁽²⁾ , WC9, CF8M, CF8C	1 y 2	X	X	X	X
		3, 4, 6 y 8	---	X	X	---
Ángulo	SA-105, F22, F316 y F347	1 y 2	X	X	X	X
		3, 4, 6 y 8	---	X	X	---

X = Construcción disponible.
 1. Abreviaturas de los estilos de conexión final: RF - Cara con resalte, RTJ - Junta tipo anillo.
 2. LCC disponible solo con construcciones bridadas RF y RTJ. Comunicarse con [la oficina de ventas de Emerson](#) respecto a otras conexiones finales.

Tabla 2. Se tienen disponibles construcciones CL900 y CL1500, de 4 etapas

ESTILO DE VÁLVULA	MATERIAL DEL CUERPO DE LA VÁLVULA	TAMAÑO DE VÁLVULA, NPS	ESTILO DE CONEXIÓN FINAL ⁽¹⁾		
			RF o RTJ bridada	Soldadura a tope	Soldadura a enchufe
Globo	WCC, LCC ⁽²⁾ , WC9, CF8M, CF8C	1, 1-1/2 y 2	X	X	X
		3 y 4	X	X	---
Ángulo	WCC, WC9, CF8M, CF8C	1, 1-1/2 y 2	X	X	X
		3, 4, 6 y 8	X	X	---
	SA-105, F22, F316 y F347	1, 1-1/2 y 2	X	X	X
		3, 4, 6 y 8	X	X	---

X = Construcción disponible.
 1. Abreviaturas de los estilos de conexión final: RF - Cara con resalte, RTJ - Junta tipo anillo.
 2. LCC disponible solo con construcciones bridadas RF y RTJ. Comunicarse con [la oficina de ventas de Emerson](#) respecto a otras conexiones finales.

Tabla 3. Construcciones disponibles CL2500 de 6 etapas

ESTILO DE VÁLVULA	MATERIAL DEL CUERPO DE LA VÁLVULA	TAMAÑO DE VÁLVULA, NPS	MATERIAL DE CUERPO DE VÁLVULA Y ESTILO DE CONEXIÓN FINAL ⁽¹⁾		
			RF o RTJ bridada	Soldadura a tope	Soldadura a enchufe
Ángulo	SA-105, F22, F316 y F347	1	X	X	X
		2, 3, 4 y 6	X	X	---

X = Construcción disponible
1. Abreviaciones de estilos de conexión final: RF = Cara con resalte, RTJ = Junta tipo anillo

Tabla 4. Pautas de aplicación para internos NotchFlo DST

VALORES DE PRESIÓN DE LA VÁLVULA	TIPO DE INTERNOS	TAMAÑO DE VÁLVULA, NPS	K _C = 1		K _C = 0,8	
			bares	psid	bares	psid
CL600	Tres etapas, Nivel C	Todos	<103	<1500	N/A	N/A
CL900 y CL1500	Cuatro etapas, Nivel A	Todos	<128	<1850	128 - 160	1850 - 2325
	Cuatro etapas, Nivel B		<130	<1890	130 - 163	1890 - 2360
	Cuatro etapas, Nivel C		<179	<2600	179 - 224	2600 - 3250
CL2500	Seis etapas, Nivel C	Todos	<289	<4200	289 - 362	4200 - 5250

Tabla 5. Aplicaciones típicas

POTENCIA/COGENERACIÓN	Recirculación de bomba para alimentación de caldera
	Control del agua pulverizada de atemperador
	Reguladores de arranque de agua de alimentación
	Recirculación de la bomba del condensado
	Desviación del recalentador
PRODUCCIÓN DE PETRÓLEO Y GAS	Recirculación de bomba de inyección de agua
	Control del pozo de inyección de agua producida/desechada
	Purga del separador
	Desviación de la bomba de inyección de productos químicos
PROCESAMIENTO DE GAS NATURAL	Purga del contactor (alto nivel de aminas)
	Retorno de bomba (altos y bajos niveles de aminas)
REFINO	Purga del contactor
	Retorno de bomba (altos y bajos niveles de aminas)
	Retorno/recirculación de bomba
	Purga del separador con presiones altas y bajas

Recomendaciones para la selección de internos

Consultar las siguientes descripciones y las tablas 6, 7 y 8 como pautas para la selección de los internos adecuados.

- **Internos 277:** los internos 277 son los normales para cuerpos de válvula de acero aleado y de acero al carbono, y los recomendados en aplicaciones generales y exigentes de hasta 316 °C (600 °F). Consultar las tablas 6, 7 y 8 para conocer los rangos de temperatura operativa por tamaño de válvula. Entre las aplicaciones típicas de los internos 277 figuran los servicios en agua para alimentación de calderas, agua, hidrocarburos no corrosivos y otros líquidos no corrosivos.
- **Internos 279:** los internos 279 deben utilizarse para aplicaciones con líquidos corrosivos en cuerpos de válvula de acero al carbono, acero aleado y acero inoxidable. Los internos 279 cumplen con los requisitos metalúrgicos de NACE MR0103 y MR0175-2002. Los internos 279 pueden usarse en temperaturas máximas de 316°C (600°F). Consultar las tablas 6, 7 y 8 para conocer los rangos de temperatura operativa según el tamaño de la válvula.
- **Internos 282:** los internos 282 deben usarse solo en cuerpos de válvula de acero inoxidable. Los internos 282 cumplen con los requisitos metalúrgicos de NACE MR0103 y MR0175-2002. Los internos 282 pueden utilizarse en temperaturas de hasta 316 °C (600°F). Consultar la tabla 6, 7 o 8 para conocer los rangos de temperatura operativa según el tamaño de la válvula.
- **Internos 283:** los internos 283 deben usarse solo en cuerpos de válvula de acero inoxidable. Los internos 283 cumplen con los requisitos metalúrgicos de NACE MR0103 y MR0175-2002. Los internos 283 pueden utilizarse en temperaturas de hasta 316 °C (600°F). Consultar las tablas 6, 7 y 8 para conocer los rangos de temperatura operativa según el tamaño de la válvula.
- **Internos 284:** los internos 284 deben utilizarse solo en cuerpos de válvula dúplex de acero inoxidable. Los internos 284 pueden utilizarse en temperaturas de hasta 316 °C (600°F). Consultar las tablas 6, 7 y 8 para conocer los rangos de temperatura operativa.
- **Internos 285:** los internos 285 son los normales para cuerpos de válvula de acero inoxidable, y opcionales en cuerpos de válvula de acero al carbono y acero aleado. Se recomienda utilizar estos internos para aplicaciones generales y exigentes de hasta 316°C (600°F). Los internos 285 pueden utilizarse en aplicaciones ácidas o moderadamente corrosivas y cumple los requisitos metalúrgicos de NACE MR0175-2002. Consultar las tablas 6, 7 y 8 para conocer los rangos de temperatura operativa según el tamaño de la válvula.
- **Internos 286:** los internos 286 están disponibles para usarse en aplicaciones exigentes, incluyendo separadores de alta presión. Los internos 286 pueden utilizarse en aplicaciones muy corrosivas y cumplen los requisitos metalúrgicos de NACE MR0103 y MR0175-2002.

Tabla 6. Combinaciones de materiales de internos metálicos CL600 de 3 etapas y capacidades térmicas de cuerpo de válvula/interos⁽¹⁾

DESIGNACIÓN DE INTERNOS	OBTURADOR DE LA VÁLVULA	VÁSTAGO DEL OBTURADOR DE VÁLVULA	JAULA	ANILLO DEL ASIENTO	MATERIAL DEL CUERPO DE LA VÁLVULA	TAMAÑO DE LA VÁLVULA	TEMPERATURA OPERATIVA		
						NPS	°C	°F	
277	S44004	S20910	S17400 H900 (NPS 1-4) S17400 H1075 (NPS 6-8)	S44004	SA105, WCC, F22 WC9, LCC	1, 2, 3, 4, 6 y 8	-29 a 316	-20 a 600	
						1	-29 a 149	-20 a 300	
					CF8M, S31600	2	-29 a 121	-20 a 250	
						3 y 4	-29 a 93	-20 a 200	
279 ⁽²⁾	R30006 o R30016	S20910	R30006 o R30016	R30006 o R30016	S31600, CF8M, S34700, CF8C	1	-29 a 260	-20 a 500	
						2	-29 a 204	-20 a 400	
						3 y 4	-29 a 177	-20 a 350	
					SA105, WCC, LF2 LCC	1 y 2	-29 a 316	-20 a 600	
						3	-29 a 232	-20 a 450	
						4	-29 a 204	-20 a 400	
					CD3MN (acero inoxidable dúplex)	1, 2, 3 y 4	-29 a 316	-20 a 600	
						282 ⁽²⁾	R30016 (NPS 1) S31600/ CoCr-A (NPS 2-8)	S20910	S20910
8	-29 a 232	-20 a 450							
283 ⁽²⁾	R30016 (NPS 1) S34700/ CoCr-A (NPS 2-8),	S20910	S20910	S34700/ CoCr-A	S34700, CF8C	1, 2, 3, 4 y 6	-29 a 316	-20 a 600	
						8	-29 a 232	-20 a 450	
284	R30016 (NPS 1) S31803/ CoCr-A (NPS 2-8)	S20910	S32760	S31803/ CoCr-A	CD3MN (acero inoxidable dúplex)	1, 2, 3, 4, 6 y 8	-29 a 316	-20 a 600	
285	S20910 recocado	S20910	S17400 H1150 con doble tratamiento térmico	S31600/ CoCr-A	SA105, WCC, LF2, LCC	1, 2, 3, 4, 6 y 8	-29 a 316	-20 a 600	
						1	-29 a 204	-20 a 400	
						2	-29 a 177	-20 a 350	
						S31600, CF8M	3 y 4	-29 a 121	-20 a 250
							6	-29 a 177	-20 a 350
8	-29 a 121	-20 a 250							
286	N07718	S20910	S32550	R30006 o R30016	SA105, WCC, LF2, LCC, F22, WC9	1	(3)	(3)	
				Acero inoxidable 316/CoCr-A		2, 3, 4, 6 y 8	(3)	(3)	

1. Solo para piezas de internos metálicas.

2. Comunicarse con la [oficina de ventas de Emerson](#) para obtener información sobre NACE MR0175/ISO 15156.

3. Comunicarse con la oficina de ventas de Emerson Automation Solutions para obtener información sobre los rangos de temperatura de funcionamiento.

Tabla 7. Combinaciones de materiales de internos metálicos CL900/CL1500 de 4 etapas y capacidades térmicas⁽¹⁾

DESIGNACIÓN DE INTERNOS	OBTURADOR DE LA VÁLVULA	VÁSTAGO DEL OBTURADOR DE VÁLVULA	JAULA	ANILLO DEL ASIENTO	MATERIAL DEL CUERPO DE LA VÁLVULA	TAMAÑO DE LA VÁLVULA		TEMPERATURA OPERATIVA	
						NPS	°C	°F	
277	S44004	S20910	S17400 H900 (NPS 1-4) S17400 H1075 (NPS 6-8)	S44004	SA105, WCC, F22 WC9, LCC	1, 1-1/2, 2, 3, 6 y 8	-29 a 316	-20 a 600	
						4	-29 a 288	-20 a 550	
						1	-29 a 177	-20 a 350	
					CF8M, S31600	1-1/2	-29 a 149	-20 a 300	
						2	-29 a 121	-20 a 250	
						3 y 4	-29 a 93	-20 a 200	
279 ⁽²⁾	R30006 o R30016	S20910	R30006 o R30016	R30006 o R30016	S31600, CF8M	1	-29 a 268	-20 a 550	
						1-1/2	-29 a 232	-20 a 450	
						2	-29 a 204	-20 a 400	
						3	-29 a 177	-20 a 350	
						4	-29 a 121	-20 a 250	
					SA105, WCC, LF2 LCC	1, 1-1/2 y 2	-29 a 316	-20 a 600	
						3	-29 a 204	-20 a 400	
						4	-29 a 93	-20 a 200	
					CD3MN (acero inoxidable dúplex)	1, 1-1/2, 2, 3 y 4	-29 a 316	-20 a 600	
						282 ⁽²⁾	R30016 (NPS 1) S31600/CoCr-A (NPS 1-1/2 a 8)	S20910	S20910
4	-29 a 93	-20 a 200							
6 y 8	-46 a 316	-50 a 600							
283 ⁽²⁾	R30016 (NPS 1) S34700/CoCr-A (NPS 1-1/2 a 8)	S20910	S20910	S34700/CoCr-A	S34700, CF8C	1, 1-1/2, 2 y 3	-29 a 316	-20 a 600	
						4	-29 a 93	-20 a 200	
						6 y 8	-46 a 316	-50 a 600	
284	R30016 (NPS 1) S31803/CoCr-A (NPS 1-1/2 a 8)	S20910	S32760	S31803/CoCr-A	CD3MN (acero inoxidable dúplex)	1, 1-1/2, 2 y 3	-29 a 316	-20 a 600	
						4	-29 a 204	-20 a 400	
						6 y 8	-29 a 316	-20 a 600	
285	S20910 recocido	S20910	S17400 H1150 con doble tratamiento térmico	S31600/CoCr-A	SA105, WCC, LF2, LCC	1, 1-1/2, 2, 3, 4, 6 y 8	-29 a 316	-20 a 600	
						S31600, CF8M	1	-29 a 232	-20 a 450
							1-1/2	-29 a 205	-20 a 400
							2	-29 a 177	-20 a 350
							3	-29 a 121	-20 a 250
							4	-29 a 93	-20 a 200
							6	-29 a 149	-20 a 300
							8	-29 a 121	-20 a 250
286	N07718	S20910	S32550	R30006 o R30016	2SA105, WCC, LF2, LCC, F22, WC9	1 y 1-1/2	-29 a 316	-20 a 600	
				Acero inoxidable 316/CoCr-A		2 y 3	-29 a 316	-20 a 600	
						4	-29 a 204	-20 a 400	
						6 y 8	-29 a 316	-20 a 600	

1. Solo para piezas de internos metálicas.

2. Comunicarse con la [oficina de ventas de Emerson](#) para obtener información sobre NACE MR0175/ISO 15156.

Tabla 8. Combinaciones de material de internos metálicos y capacidades térmicas de CL2500 de seis etapas⁽¹⁾

DESIGNACIÓN DE INTERNOS	OBTURADOR DE LA VÁLVULA	VÁSTAGO DEL OBTURADOR DE VÁLVULA	JAULA	ANILLO DEL ASIENTO	MATERIAL DEL CUERPO DE LA VÁLVULA	TAMAÑO DE LA VÁLVULA	TEMPERATURA OPERATIVA	
						NPS	°C	°F
277	S44004	S20910	S17400 H1075	S44004	SA105, WCC F22, WC9, LCC	1, 2, 3, 4 y 6	-29 a 316	-20 a 600
					S31600	1	-29 a 149	-20 a 300
						2	-29 a 121	-20 a 250
						3 y 4	-29 a 93	-20 a 200
279 ⁽²⁾	R30006 o R30016	S20910	R30006 o R30016	R30006 o R30016	S31600, CF8M, S34700, CF8C	1	-29 a 204	-20 a 400
					SA105, WCC, LF2 LCC	2	-29 a 288	-20 a 550
						3 y 4	-29 a 177	-20 a 350
						1 y 2	-29 a 316	-20 a 600
					CD3MN (acero inoxidable dúplex)	3	-29 a 260	-20 a 500
						4	-29 a 232	-20 a 450
					282 ⁽²⁾	R30016 (NPS 1) S31600/ CoCr-A (NPS 2-8)	S20910	S20910
283 ⁽²⁾	R30016 (NPS 1) S34700/ CoCr-A (NPS 2-8)	S20910	S20910	S34700/ CoCr-A	S34700, CF8C	1, 2, 3, 4 y 6	-29 a 316	-20 a 600
284	R30016 (NPS 1) S31803/ CoCr-A (NPS 2-8),	S20910	S32760	S31803/ CoCr-A	CD3MN (acero inoxidable dúplex)	1, 2, 3, 4 y 6	-29 a 316	-20 a 600
285	S20910 recocido	S20910	S17400 H1150 con doble tratamiento térmico	S31600/ CoCr-A	SA105, WCC, LF2, LCC	1, 2, 3, 4 y 6	-29 a 316	-20 a 600
					S31600, CF8M	1	-29 a 163	-20 a 325
						2	-29 a 210	-20 a 410
						3	-29 a 135	-20 a 275
4 y 6	-29 a 149	-20 a 300						
286	N07718	S20910	S32550	R30006 o R30016	SA105, LF2, F22	1	-29 a 316	-20 a 600
				Acero inoxidable 316/ CoCr-A		2, 3, 4 y 6		

1. Solo para piezas de internos metálicas.
2. Comunicarse con la [oficina de ventas de Emerson](#) para obtener información sobre NACE MR0175/ISO 15156.

Tabla 9. Materiales de construcción y capacidades térmicas para piezas que no sean cuerpos de válvulas e internos

PIEZA		MATERIAL	CAPACIDADES TÉRMICAS	
			°C	°F
Vástago del obturador de la válvula		S20910 S31600	--(4)	--(4)
Sello del obturador de la válvula con carga en el resorte(6)	Anillo de soporte	S41600 S31600 S41000 S34700 S31803 N07718	-29 a (4)	-20 a (4)
	Anillo de retención	18-8 N07750	--(4)	--(4)
	Anillo de sello	PTFE modificado con resorte R30003 (estándar) UHMWPE(5) con resorte N10276	-73 a 316(3) -73 a 93	-100 a 600(3) -100 a 200
	Anillos antiextrusión	PEEK (poliéter-éter cetona)	--(4)	--(4)
Junta del bonete (CL600)		Grafito/S31600	--(4)	--(4)
Junta del bonete (CL900, CL1500 y CL2500)		N06600/Grafito	--(4)	--(4)
Empaquetadura del anillo de asiento		N06600/Grafito	--(4)	--(4)
Empaquetadura de la jaula		N06600/Grafito	--(4)	--(4)
Espárragos del conjunto cuerpo-bonete de la válvula(1) Consultar los límites térmicos y los materiales de espárragos NACE en la tabla 10.	Espárragos Tuercas	Acero SA193-B7 (todos los materiales del cuerpo de la válvula) Acero SA194-2H (todos los materiales del cuerpo de la válvula)	-29 a (4) (WCC, WC9, SA105, F22) -48 a (4) (LCC, CF8M, S31600 y S34700) -29 a 316 (CD3MN [SST Dúplex])	-20 a (4) (WCC, WC9, SA105, F22) -55 a (4) (LCC, CF8M, S31600 y S34700) -20 a 600 (CD3MN [Dúplex SST])
	Espárragos Tuercas	Acero SA193-B7M para aplicaciones corrosivas Acero SA194-2HM para aplicaciones corrosivas	-29 a (4) (WCC y SA105) -46 a (4) (LCC)	-20 a (4) (WCC y SA105) -50 a (4) (LCC)
	Espárragos Tuercas	S31600 SA193-B8M (templado por deformación) (materiales del cuerpo de la válvula CF8M y S31600) S31600 SA194-8M (materiales del cuerpo de la válvula CF8M y S31600)	(CF8M y S31600)--(4)	(CF8M y S31600)--(4)
	Espárragos Tuercas	S20910 SST (SA479-XM-19)(2) (materiales del cuerpo de la válvula CF8M y S31600) Acero SA1947	(CF8M y S31600)--(4)	(CF8M y S31600)--(4)
Empaque		Anillo V de PTFE	-40 a 232	-40 a 450
		Filamento de cinta de grafito (uso en ambiente oxidante a 700 °F)	--(4)	--(4)
		Grafito ULF (uso en condiciones no ambientales)	--(4)	--(4)
Seguidor del empaque, resorte o anillo de linterna		S31600 S34700 S31803	--(4)	--(4)
Anillo de la caja del empaque		S31600	--(4)	--(4)
Brida, espárragos o tuercas del empaque		S31600	--(4)	--(4)

1. Los materiales del cuerpo de la válvula con los cuales se pueden utilizar estos materiales de espárragos se muestran entre paréntesis.
2. Este material de espárrago no se muestra en ASME B16.34.
3. Con anillos antiextrusión de PEEK en ambiente no oxidante. La temperatura funcional máxima se limita a 260 °C (500 °F) en ambiente oxidante.
4. Estos materiales no son factores limitantes.
5. Polietileno de peso molecular ultra alto.
6. No se requiere para válvulas de cuatro etapas CL900 y CL1500 NPS 1 o 1-1/2.

Tabla 10. Materiales de espárragos y límites térmicos de CL600 de tres etapas para la conformidad de los espárragos con NACE MR0175-2002, NACE MR0175/ISO 15156 y NACE MR0103

MATERIAL DEL CUERPO DE LA VÁLVULA		MATERIAL DE ESPÁRRAGOS	CAPACIDADES TÉRMICAS	
			°C	°F
Espárragos no expuestos (estándar)				
WCC, CF8M (SST 316) y CD3MN (SST Dúplex)	Espárragos	Acero SA-193-B7	-48 ⁽²⁾ a 427 (WCC y CF8M) -29 a 316 (CD3MN [Dúplex SST])	-55 ⁽²⁾ a 800 (WCC y CF8M) -20 a 600 (CD3MN [Dúplex SST])
	Tuercas	Acero SA-194-2H		
Espárragos expuestos (opcionales)				
Pueden requerir una reducción de capacidad de la válvula⁽¹⁾ cuando se utilicen estos materiales de espárragos para la unión cuerpo-bonete.				
WCC, CF8M (SST 316) y CD3MN (SST Dúplex)	Espárragos	Acero SA-193-B7M	-48 ⁽²⁾ a 427 (WCC y CF8M) -29 a 316 (CD3MN [Dúplex SST])	-55 ⁽²⁾ a 800 (WCC y CF8M) -20 a 600 (CD3MN [Dúplex SST])
	Tuercas	Acero SA-194-2HM		
<p>1. En el caso de válvulas CL600, tal vez sea necesario reducir su capacidad. Comunicarse con la oficina de ventas de Emerson para obtener ayuda con el fin de determinar la atenuación de las válvulas cuando se utilizan estos materiales de apornada entre el cuerpo y el bonete. La reducción de la capacidad no es necesaria para las válvulas CL900 y CL1500.</p> <p>2. -29 °C (-20 °F) con material WCC de cuerpo de válvula.</p>				

Tabla 11. Pesos aproximados (conjuntos de válvula y bonete)

DISEÑO DE LA VÁLVULA	TAMAÑO DE VÁLVULA, NPS	VALORES DE PRESIÓN	KILOGRAMOS		LIBRAS	
			Bridada	Soldadura a enchufe ⁽¹⁾ , soldadura a tope, atornillada ⁽²⁾	Bridada	Soldadura a enchufe ⁽¹⁾ , soldadura a tope, atornillada ⁽²⁾
Válvulas de globo de 3 etapas	1	CL600	20	15	45	35
	2		40	30	90	70
	3		70	50	155	110
	4		120	80	265	175
	6		275	230	610	510
	8		510	445	1130	980
Válvulas de globo de 4 etapas	1	CL900 y CL1500	58	42	128	93
	1-1/2		75	48	165	106
	2		95	85	210	185
	3		185	140	405	310
	4		340	280	750	620
Válvulas de ángulo de 3 etapas	1	CL600	20	---	44	---
	2		42	---	93	---
	3		86	---	190	---
	4		140	---	315	---
	6		300	---	660	---
	8		605	---	1340	---
Válvulas de ángulo de 4 etapas	1	CL900 y CL1500	50	40	110	90
	1-1/2		55	45	120	95
	2		95	95	210	210
	3		185	---	405	---
	4		285	---	625	---
	6		560	---	1230	---
Válvulas de ángulo fundido de 4 etapas	1	CL900 y CL1500	40	32	88	71
	1-1/2		43	35	95	77
	2		75	57	165	126
	3		148	118	326	260
	4		243	200	536	441
	6		523	443	1153	977
	8		1062	920	2342	2029
Válvulas de ángulo de 6 etapas	1	CL2500	64	67	140	148
	2		180	170	405	375
	3		500	473	1110	1043
	4		465	433	1025	955
	6		1060	1030	2330	2271

1. SWE (extremos para soldar a enchufe) solamente disponibles en NPS 1, 1-1/2 y 2.
2. Extremo atornillado solamente disponible en NPS 1 y 2 CL600.

Figura 2. Dimensiones típicas de la válvula CL300 y CL600 de 3 etapas NotchFlo DST (ver también las tablas 12 y 13)

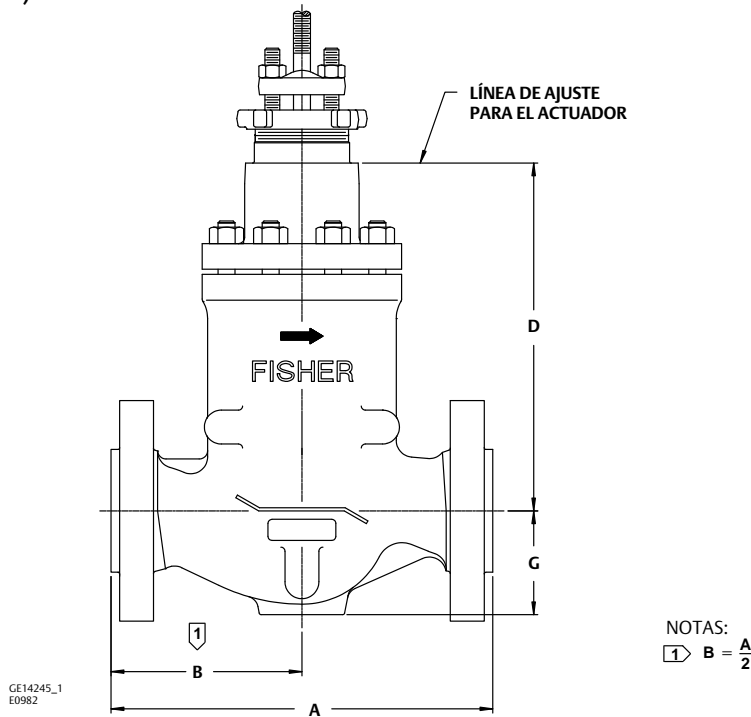


Tabla 12. Dimensiones de la válvula de globo CL300 y CL600 de 3 etapas con bonete simple

VÁLVULA TAMAÑO, NPS	A ⁽¹⁾							
	CL300				CL600			
	Atorn o SWE	BWE	RF	RTJ	Atorn o SWE	BWE	RF	RTJ
	mm							
1	---	---	197	---	209,6	209,6	209,6	209,6
2	---	---	267	---	285,8	285,8	285,8	289,1
3	---	---	318	---	---	336,6	336,6	339,9
4	---	---	368	---	393,7	393,7	393,7	396,7
6	---	---	473	489	---	508	508	511
8	---	---	568	584	---	609,6	609,6	612,6
	in.							
1	---	---	7.75	---	8.25	8.25	8.25	8.25
2	---	---	10.50	---	11.25	11.25	11.25	11.38
3	---	---	12.50	---	---	13.25	13.25	13.38
4	---	---	14.50	---	---	15.50	15.50	15.62
6	---	---	18.62	19.25	---	20	20	20.12
8	---	---	22.38	23.00	---	24	24	24.12

1. RF: bridas de cara elevada, RTJ: bridas de junta tipo anillo, BWE: extremos de soldadura a tope, SWE: extremos para soldar a tope; Atorn: atornillada

Tabla 13. Dimensiones de la válvula de globo CL300 y CL600 de 3 etapas con bonete simple

TAMAÑO DE VÁLVULA, NPS	DIÁMETRO DEL CUELLO DEL YUGO	D	G
		mm	
1	71	220,7	60,5
2	71	260,4	77,7
	90	257,3	77,7
3	90	318,5	96,8
4	90	329,4	128,5
	127	375,4	128,5
6	90	515,6	138,1
	127	549,3	138,1
8	90	653	189,6
	127	697,6	189,6
		in.	
1	2-13/16	8.69	2.38
2	2-13/16	10.25	3.06
	3-9/16	10.13	3.06
3	3-9/16	12.54	3.81
4	3-9/16	12.97	5.06
	5	14.78	5.06
6	3-9/16	20.3	5.44
	5	21.63	5.44
8	3-9/16	25.71	7.46
	5	27.46	7.46

Figura 3. Dimensiones típicas de la válvula de globo CL900 y CL1500 ≤ NPS 4 de cuatro etapas NotchFlo DST (ver también las tablas 14 y 15)

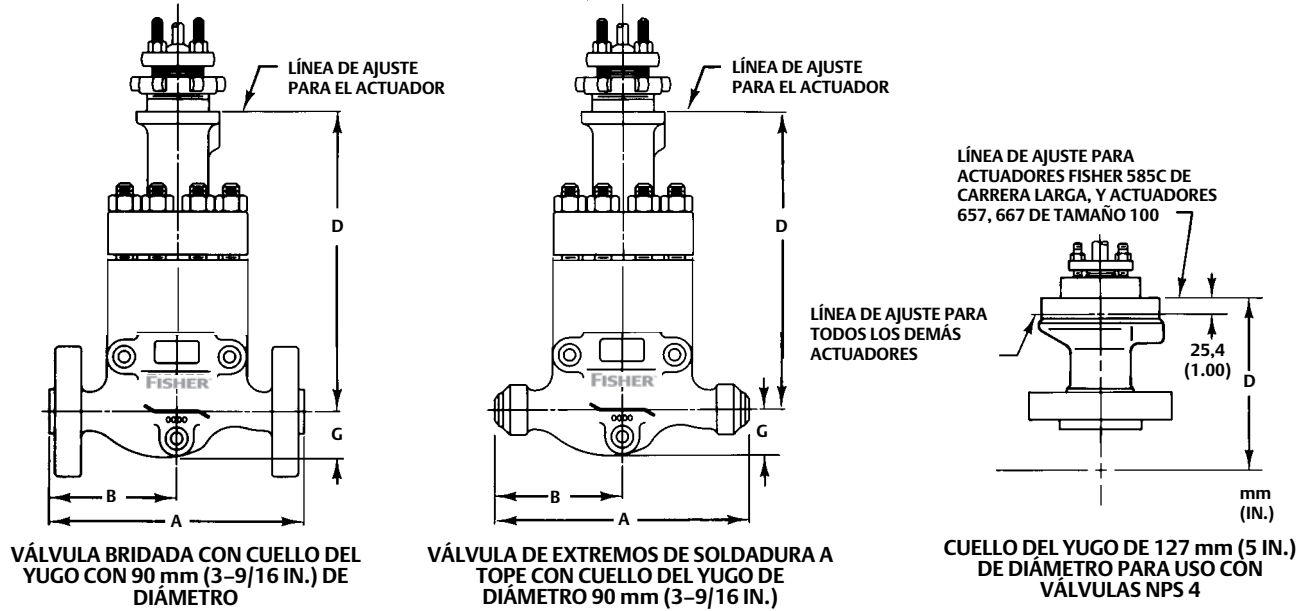


Figura 4. Dimensiones típicas de las válvulas de ángulo CL300 de 3 etapas, CL600 de 3 etapas, CL900 de 4 etapas y CL1500 de 4 etapas NotchFlo DST (ver también las tablas 16, 17 y 18)

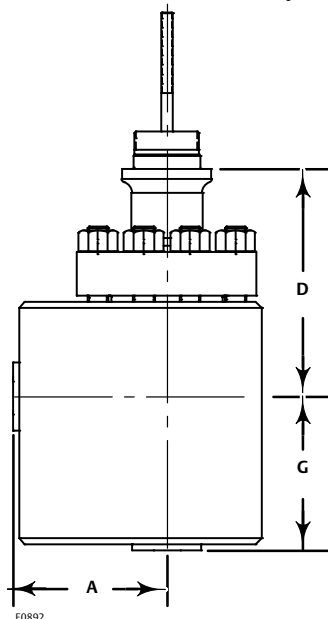


Figura 5. Dimensiones típicas de la válvula de ángulo fundido de 4 etapas CL1500 NotchFlo DST (ver también las tablas 19 y 20)

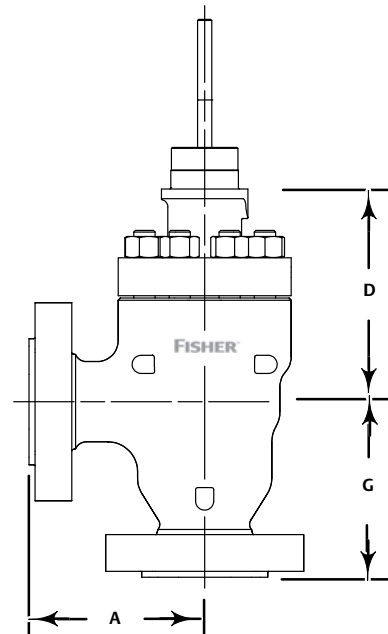


Tabla 14. Dimensiones de las válvulas de globo CL900 y CL1500 ≤ NPS 4 de cuatro etapas con bonete simple

TAMAÑO DE VÁLVULA, NPS	A ⁽¹⁾					
	CL900		CL1500			
	RF	RTJ	BWE	SWE	RF	RTJ
mm						
1	292	292	---	292	292	292
1-1/2	298	298	---	292	298	298
2	375	378	375	375	375	378
3	442	445	460	---	460	464
4	511	514	530	---	530	533
In.						
1	11.5	11.5	---	11.5	11.5	11.5
1-1/2	11.75	11.75	---	11.5	11.75	11.75
2	14.75	14.88	14.75	14.75	14.75	14.88
3	17.38	17.50	18.12	---	18.12	18.25
4	20.12	20.25	20.88	---	20.88	21.00
TAMAÑO DE VÁLVULA, NPS	B					
	CL900		CL1500			
	RF	RTJ	BWE	SWE	RF	RTJ
mm						
1	148	148	---	148	148	148
1-1/2	151	151	---	148	151	151
2	187	189	187	187	187	189
3	221	222	230	---	230	232
4	229	230	238	---	238	240
In.						
1	5.81	5.81	---	5.81	5.81	5.81
1-1/2	5.93	5.93	---	5.81	5.93	5.93
2	7.38	7.44	7.38	7.38	7.38	7.44
3	8.69	8.75	9.06	---	9.06	9.12
4	9.00	9.06	9.38	---	9.38	9.44

1. RF: bridas de cara elevada, RTJ: bridas de junta tipo anillo, BWE: extremos de soldadura a tope, SWE: extremos para soldar a enchufe

Tabla 15. Dimensiones de las válvulas de globo CL900 y CL1500 ≤ NPS 4 de cuatro etapas

TAMAÑO DE VÁLVULA, NPS	D			G
	Bonete simple			
	Saliente del yugo de 71 mm (2-13/16 In.)	Saliente del yugo de 90 mm (3-9/16 In.)	Saliente del yugo de 127 mm (5 In.)	
mm				
1	305	---	---	59
1-1/2	294	---	---	75
2	---	333	---	77
3	---	412	---	121
4	---	427	495	175
in.				
1	12.01	---	---	2.32
1-1/2	11.57	---	---	2.94
2	---	13.12	---	3.06
3	---	16.24	---	4.75
4	---	16.79	19.48	6.88

Tabla 16. Dimensiones de la válvula de ángulo CL300 y CL600 de 3 etapas con bonete simple

TAMAÑO DE VÁLVULA, NPS	A ⁽¹⁾		DIÁMETRO DEL CUELLO DEL YUGO	D	G ⁽¹⁾	
	RF	RTJ			RF	RTJ
mm						
1	76	76	71	165,3	88	88
2	96	96	71	185,3	123	123
			90	182,1	123	123
3	118	118	90	224,1	149	149
4	151	151	90	232,1	174	174
			127	278,2	174	174
6 ⁽²⁾	177	177	90	335,6	235,5	235,5
			127	369,3	235,5	235,5
8 ⁽²⁾	221	221	90	306	418	418
			127	350,5	418	418
in.						
1	2.99	2.99	2-13/16	6.51	3.46	3.46
2	3.78	3.78	2-13/16	7.3	4.84	4.84
			3-9/16	7.17	4.84	4.84
3	4.64	4.64	3-9/16	8.82	5.87	5.87
4	5.94	5.94	3-9/16	9.14	6.85	6.85
			5	10.95	6.85	6.85
6 ⁽²⁾	6.97	6.97	3-9/16	13.21	9.27	9.27
			5	15.54	9.27	9.27
6 ⁽²⁾	8.7	8.7	3-9/16	12.05	16.46	16.46
			5	13.8	16.46	16.46

1. RF: bridas de cara elevada, RTJ: Bidas de junta tipo anillo.
2. NPS 6 y 8 solo están disponibles en CL1500.

Tabla 17. Dimensiones de las válvulas de ángulo de cuatro etapas CL900 y CL1500 con bonete simple

TAMAÑO DE VÁLVULA, NPS	A ⁽¹⁾		
	CL900 - CL1500		
	RF	RTJ	SWE
	mm		
1	115	115	74
1-1/2	140	140	74
2	99	100	102
3	120	122	---
4	140	142	---
6	184	187	---
8	260	263	---
	in.		
1	4.50	4.50	2.88
1-1/2	5.50	5.50	2.88
2	3.88	3.94	4.00
3	4.75	4.81	---
4	5.50	5.56	---
6	7.25	7.35	---
8	10.24	10.33	---

1. RF: bridas de cara elevada, RTJ: bridas de junta tipo anillo, SWE: extremos para soldar a enchufe

Tabla 18. Dimensiones de las válvulas de ángulo de cuatro etapas CL900 y CL1500

TAMAÑO DE VÁLVULA, NPS	DIÁMETRO DEL CUELLO DEL YUGO	D		G
		Bonete simple		
		mm		
1	71	260	70 (brida) o 64 (SWE)	
1-1/2	71	274	83 (brida) o 70 (SWE)	
2	90	251	153	
3	90	294	197	
4	90	319	223	
	127	387	223	
6	127	497	290	
8	127	613	403	
	in.			
1	2-13/16	10.25	2.75 (brida) o 2.50 (SWE)	
1-1/2	2-13/16	10.75	3.25 (brida) o 2.75 (SWE)	
2	3-9/16	9.87	6.00	
3	3-9/16	11.56	7.75	
4	3-9/16	12.54	8.75	
	5	15.23	8.75	
6	5	19.57	11.4	
8	5	24.14	15.85	

Tabla 19. Dimensiones de la válvula de ángulo fundido de 4 etapas CL1500, 4 etapas con bonete simple

TAMAÑO DE VÁLVULA, NPS	A ⁽¹⁾			
	CL900 - CL1500			
	RF	RTJ	BWE	SWE
mm				
1	142	142	142	142
1-1/2	152	152	152	152
2	184	184	184	184
3	235	235	235	---
4	273	273	273	---
6	353	353	353	---
8	416	416	416	---
In.				
1	5.59	5.59	5.59	5.59
1-1/2	5.98	5.98	5.98	5.98
2	7.24	7.24	7.24	7.24
3	9.25	9.25	9.25	---
4	10.75	10.75	10.75	---
6	13.9	13.9	13.9	---
8	16.38	16.38	16.38	---

1. RF: bridas de cara elevada, RTJ: bridas de junta tipo anillo, SWE: extremos para soldar a enchufe

Tabla 20. Dimensiones de la válvula de ángulo fundido CL1500, de 4 etapas

TAMAÑO DE VÁLVULA, NPS	DIÁMETRO DEL CUELLO DEL YUGO	D	G			
		Bonete simple	RF	RTJ	BWE	SWE
	mm					
1	71	247	142	142	142	142
1-1/2	71	260	152	152	152	152
2	90	237	184	184	184	184
3	90	285	235	235	235	---
4	90	339	273	273	273	---
	127	407	273	273	273	---
6	127	464	353	353	353	---
8	127	665	416	416	416	---
In.						
1	2-13/16	9.72	5.59	5.59	5.59	5.59
1-1/2	2-13/16	10.24	5.98	5.98	5.98	5.98
2	3-9/16	9.33	7.24	7.24	7.24	7.24
3	3-9/16	11.22	9.25	9.25	9.25	---
4	3-9/16	13.35	10.75	10.75	10.75	---
	5	16.02	10.75	10.75	10.75	---
6	5	18.27	13.9	13.9	13.9	---
8	5	26.18	16.38	16.38	16.38	---

Figura 6. Dimensiones típicas de la válvula de seis etapas CL2500 NotchFlo DST (ver también la tabla 21)

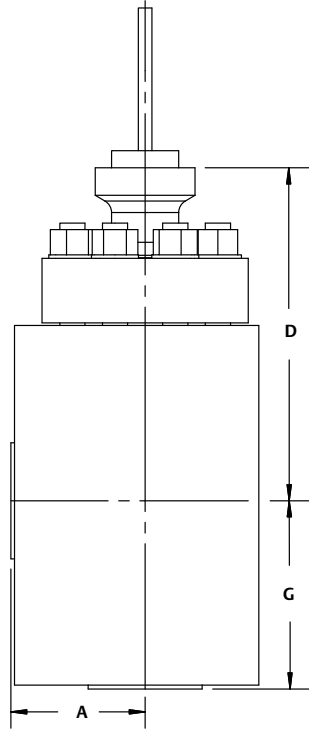


Tabla 21. Dimensiones de la válvula de ángulo de seis etapas CL2500 con bonete simple

TAMAÑO DE VÁLVULA, NPS	A ⁽¹⁾				DIÁMETRO DEL CUELLO DEL YUGO	D Bonete simple	G ⁽¹⁾				
	RF	RTJ	BWE	SWE			RF	RTJ	BWE	SWE	
	mm										
1	114	114	---	114	90	280,6	104	104	---	104	
2	169	169	169	---	90	347,6	173	173	173	---	
3	222	222	222	---	127	563,2 (FLG) 578,2 (BWE)	237	237	237	---	
4	190	193	194	---	127	470,3	250	253	254	---	
6	254	257	259	---	127	554,1 (FLG) 594,1 (BWE)	350	353	355	---	
	In.										
1	4.49	4.49	---	4.49	3-9/16	11.05	4.09	4.09	---	4.09	
2	6.65	6.65	6.65	---	3-9/16	13.69	6.81	6.81	6.81	---	
3	8.74	8.74	8.74	---	5	22.17 (FLG) 22.76 (BWE)	9.33	9.33	9.33	---	
4	7.48	7.58	7.64	---	5	20.83	9.84	9.94	10	---	
6	10.00	10.10	10.2	---	5	21.82 (FLG) 23.39 (BWE)	13.78	13.88	13.98	---	

1. RF: bridas de cara elevada, RTJ: bridas de junta tipo anillo

Tabla 22. Diámetro de orificio, carrera, vástago, diámetro del cuello del yugo y área de desequilibrio de CL600 de tres etapas

TAMAÑO DE VÁLVULA, NPS	DIÁMETRO DE ORIFICIO	CARRERA	DIÁMETRO DE VÁSTAGO		DIÁMETRO DEL CUELLO DEL YUGO	ÁREA DE DESEQUILIBRIO
			mm			
1	25,4	9,5	12,7		71	0,1 ⁽²⁾
2	38,1	9,5	12,7		71	0,3 ⁽²⁾
			19,1 ⁽¹⁾		90 ⁽¹⁾	
3	55,6	15,9	19,1		90	0,5 ⁽²⁾
4	73,2	19,1	19,1		90	0,4 ⁽²⁾
			25,4 ⁽¹⁾		127 ⁽¹⁾	
6	111,1	19,1	19,1		90	0,5 ⁽²⁾
			25,4 ⁽¹⁾		127 ⁽¹⁾	
8	136,5	25,4	19,1		90	0,6 ⁽²⁾
			25,4 ⁽¹⁾		127 ⁽¹⁾	
in.						in.²
1	1.0	0.375	1/2		2-13/16	0.02 ⁽²⁾
2	1.5	0.375	1/2		2-13/16	0.05 ⁽²⁾
			3/4 ⁽¹⁾		3-9/16 ⁽¹⁾	
3	2.19	0.625	3/4		3-9/16	0.07 ⁽²⁾
4	2.88	0.75	3/4		3-9/16	0.06 ⁽²⁾
			1 ⁽¹⁾		5 ⁽¹⁾	
6	4.38	0.75	3/4		3-9/16	0.08 ⁽²⁾
			1 ⁽¹⁾		5 ⁽¹⁾	
8	5.38	1	3/4		3-9/16	0.09 ⁽²⁾
			1 ⁽¹⁾		5 ⁽¹⁾	

1. Opcional.
2. Internos equilibrados, PTTC (la presión tiende a cerrar, por sus siglas en inglés).

Tabla 23. Diámetro de orificio, carrera, vástago, diámetro del cuello del yugo y área de desequilibrio de CL900 y CL1500 de cuatro etapas

TAMAÑO DE VÁLVULA, NPS	DIÁMETRO DE ORIFICIO	CARRERA	DIÁMETRO DE VÁSTAGO		DIÁMETRO DEL CUELLO DEL YUGO	ÁREA DE DESEQUILIBRIO
			mm			
1	17,8	6,4	12,7		71	2,5 ⁽¹⁾
1-1/2	25,4	6,4	12,7		71	5,1 ⁽¹⁾
2	38,1	9,5	19,1		90	0,3 ⁽²⁾
3	55,6	15,9	19,1		90	0,5 ⁽²⁾
4	73,2	19,1	19,1		90	0,4 ⁽²⁾
			25,4 (opcional)		127 (opcional)	
6	111,1	25,4	25,4		127	0,6 ⁽²⁾
8	136,5	31,8	31,8		127	0,6 ⁽²⁾
in.						in.²
1	0.7	0.25	1/2		2-13/16	0.39 ⁽¹⁾
1-1/2	1.0	0.25	1/2		2-13/16	0.79 ⁽¹⁾
2	1.5	0.375	3/4		3-9/16	0.05 ⁽²⁾
3	2.19	0.625	3/4		3-9/16	0.07 ⁽²⁾
4	2.88	0.75	3/4		3-9/16	0.06 ⁽²⁾
			1 (opcional)		5 (opcional)	
6	4.38	1	1		5	0.09 ⁽²⁾
8	5.38	1.25	1-1/4		5	0.1 ⁽²⁾

1. Internos desequilibrados, PTO (la presión tiende a abrir, por sus siglas en inglés).
2. Internos equilibrados, PTTC (la presión tiende a cerrar, por sus siglas en inglés).

Tabla 24. Diámetro de orificio, carrera, vástago, diámetro del cuello del yugo y área de desequilibrio de CL2500 de seis etapas

TAMAÑO DE VÁLVULA, NPS	DIÁMETRO DE ORIFICIO	CARRERA	DIÁMETRO DE VÁSTAGO	DIÁMETRO DEL CUELLO DEL YUGO	ÁREA DE DESEQUILIBRIO
	mm				cm ²
1	17,8	6,4	19,1	90	2,5 ⁽¹⁾
2	38,1	9,5	19,1	90	0,3 ⁽²⁾
3	55,6	15,9	25,4	127	0,5 ⁽²⁾
4	73,2	19,1	25,4	127	0,4 ⁽²⁾
6	111,1	25,4	25,4	127	0,6 ⁽²⁾
	in.				in. ²
1	0.7	0.25	3/4	3-9/16	0.39 ⁽¹⁾
2	1.5	0.375	3/4	3-9/16	0.05 ⁽²⁾
3	2.19	0.625	1	5	0.07 ⁽²⁾
4	2.88	0.75	1	5	0.06 ⁽²⁾
6	4.38	1	1	5	0.09 ⁽²⁾

1. Internos desequilibrados, PTTO (la presión tiende a abrir, por sus siglas en inglés).
2. Internos equilibrados, PTTC (la presión tiende a cerrar, por sus siglas en inglés).

Recomendaciones para el dimensionamiento de válvulas

Para el dimensionamiento de las válvulas de control NotchFlo DST pueden utilizarse las ecuaciones de la norma ISA, los procedimientos de dimensionamiento del Catálogo 12, o el Fisher Specification Manager.

Los cálculos de ruido se realizan mejor utilizando el Fisher Specification Manager. La configuración en etapas de la válvula NotchFlo DST reduce significativamente el ruido de los internos de la válvula.

La selección de los internos correctos puede efectuarse determinando el valor de K_C en la tabla 4.

Asegurarse de seleccionar el valor correcto de K_C para el tamaño de válvula, el tipo de internos y la caída de presión adecuados.

Información para hacer pedidos

Al realizar un pedido, especificar:

Información acerca de la aplicación

1. Líquido de proceso: determinar el tamaño de las partículas y el tipo de impurezas atrapadas, si las hubiera.
2. Gravedad específica del líquido

3. Temperatura y presión de vapor del líquido
4. Presión crítica
5. Intervalo de presiones de entrada de flujo
6. Caídas de presión
 - a. Intervalo de caídas de presión de flujo
 - b. Máxima en el cierre
7. Valores de flujo
 - a. Flujo controlado mínimo
 - b. Flujo normal
 - c. Flujo máximo
8. C_v requerida
9. Tamaño y espesor de líneas

Información acerca del cuerpo de la válvula

Consultar la sección Especificaciones a fin de determinar la información necesaria para realizar pedidos de cuerpos de válvulas e internos. Revisar la descripción situada a la derecha de cada especificación o en las tablas, figuras y boletines que se mencionan como referencia e indicar la opción deseada, siempre que deba realizarse una selección.

Emerson, Emerson Automation Solutions y sus entidades afiliadas no se hacen responsables de la selección, el uso o el mantenimiento de ningún producto. La responsabilidad de la selección, del uso y del mantenimiento correctos de cualquier producto corresponde exclusivamente al comprador y al usuario final.

Fisher y NotchFlo son marcas de una de las compañías de la unidad comercial Emerson Automation Solutions, de Emerson Electric Co. Emerson Automation Solutions; Emerson y el logotipo de Emerson son marcas comerciales y marcas de servicio de Emerson Electric Co. Todas las demás marcas son propiedad de sus respectivos propietarios.

El contenido de esta publicación se presenta con fines informativos solamente y, aunque se han realizado todos los esfuerzos posibles para asegurar su exactitud, no debe tomarse como garantía, expresa o implícita, relativa a los productos o servicios descritos en esta publicación o su uso o aplicación. Todas las ventas se rigen por nuestros términos y condiciones, que están disponibles si se solicitan. Nos reservamos el derecho de modificar o mejorar los diseños o especificaciones de los productos en cualquier momento y sin previo aviso.

Emerson Automation Solutions
Marshalltown, Iowa 50158 USA
Sorocaba, 18087 Brazil
Cernay, 68700 France
Dubai, United Arab Emirates
Singapore 128461 Singapore

www.Fisher.com

