

# Válvula de control Fisher™ NotchFlo™ DST

## Contenido

Introducción .....	1
Alcance del manual .....	1
Descripción .....	1
Especificaciones .....	3
Servicios educativos .....	4
Instalación .....	4
Mantenimiento .....	5
Mantenimiento del empaque .....	7
Adición de anillos de empaque .....	9
Reemplazo del empaque .....	9
Extracción de los internos .....	12
Mantenimiento del obturador de la válvula .....	13
Pulido de los asientos .....	13
Reemplazo de los internos .....	14
Pedido de piezas .....	16
Juegos de piezas .....	16
Juegos de empaquetadura .....	18
Lista de piezas .....	20

Figura 1. Válvula de control Fisher NotchFlo DST



## Introducción

### Alcance del manual

Este manual de instrucciones incluye información sobre la instalación, el mantenimiento y piezas de la válvula de control Fisher NotchFlo DST. Consultar el resto de manuales para conocer las instrucciones correspondientes al actuador, al posicionador y a los accesorios.

No instalar, utilizar ni dar mantenimiento a válvulas NotchFlo DST sin contar con una formación sólida en instalación, utilización y mantenimiento de válvulas, actuadores y accesorios. **No instalar, utilizar ni dar mantenimiento a válvulas et sin contar con una formación sólida en instalación, utilización y mantenimiento de válvulas, actuadores y accesorios.** Si tiene alguna pregunta sobre estas instrucciones, comuníquese con la [oficina de ventas de Emerson](#) o con el asociado local antes de continuar.

### Descripción

Las válvulas de ángulo y de globo NotchFlo DST (figura 1) tienen asientos metálicos, guía en la jaula, internos de cambio rápido y acción del obturador de empujar hacia abajo para cerrar. Todos los tamaños de válvula y valores de presión disponibles son para obturadores equilibrados, con excepción de CL900 y CL1500 (válvulas NPS 1 y 1-1/2) que utilizan un obturador de válvula desequilibrado. Para proporcionar un sello entre la jaula y un obturador de la válvula equilibrado, los obturadores de válvula equilibrados usan un anillo de sello cargado por presión y asistido por presión.

Una válvula NotchFlo DST de tamaño adecuado con internos anticavitación de 3, 4 o 6 etapas para fluidos sucios (figura 2) ofrece excelente control de líquidos de alta caída de presión con sólidos arrastrados, mientras se evitan los efectos dañinos de la cavitación y de los sólidos erosivos.

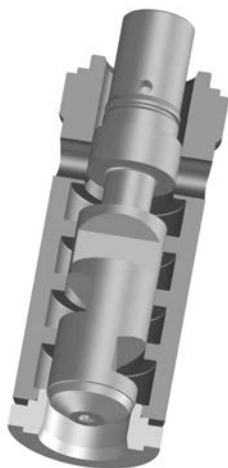
Tabla 1. Especificaciones

<p><b>Válvulas disponibles</b></p> <p>CL600 de tres etapas: solo nivel C                  CL900 y CL1500 ≤ NPS 4, 4 etapas: niveles A, B y C<sup>(1)</sup>                  CL1500 ≥ NPS 6, 4 etapas: solo nivel C                  CL2500 de 6 etapas: solo nivel C</p> <p><b>Estilos de conexión final y clasificaciones<sup>(2)</sup></b></p> <p>Bridadas: consistentes con las clases CL600, 900, 1500 y 2500 según ASME B16.34</p> <p>Soldadura a enchufe: consistentes con las clases CL600, 900 y 1500 según ASME B16.34</p> <p>Soldadura a tope: consistentes con las clases CL600, 900, 1500 y 2500 según ASME B16.34</p> <p>Consultar también la tabla 2</p>	<p><b>Clasificación de cierre</b></p> <p>Clase V: [5x10<sup>-12</sup>m<sup>3</sup>/seg/bar/mm de diámetro de orificio (0.0005 mL/min/psid/in.) de agua a la caída de presión del servicio] según ANSI/FCI 70-2 y IEC 60534-4</p> <p><b>Característica de caudal</b></p> <p>Lineal</p> <p><b>Dirección del caudal</b></p> <p>Caudal ascendente</p> <p><b>Pesos aproximados</b></p> <p>Ver la tabla 2</p>
--	---

1. Los niveles A, B y C proporcionan una variedad de caídas de presión y capacidad.

2. No se deben exceder los límites de presión/temperatura de este manual y cualquier norma aplicable o limitación de código de la válvula.

Figura 2. Internos Fisher NotchFlo DST



W8538-1

Las válvulas de control NotchFlo DST utilizan un paso (o pasaje) de flujo axial de etapas múltiples y alta resistencia en el que el caudal del fluido es paralelo al eje del obturador y la jaula.

La reducción de la presión se produce a través del largo del obturador, por lo tanto, las etapas individuales no están expuestas al diferencial de presión total. En consecuencia, se prolonga la vida útil de los internos.

Los internos NotchFlo DST utilizan una serie de restricciones y expansiones de caudal dentadas para controlar la caída de presión del fluido. Se controla la caída de la presión en cada etapa, para evitar los problemas de cavitación y minimizar los problemas de erosión.

La configuración de pasaje de caudal proporcionada por el diseño de obturador multietapa y jaula hace que las válvulas NotchFlo DST sean ideales para aplicaciones con fluidos que tengan partículas arrastradas. Este es un problema potencialmente grave para otros diseños de válvulas anticavitación que están sometidas a atascamientos de pasajes de caudal.

El diseño de los internos permite una alta capacidad de rangos.

## Especificaciones

Las especificaciones para válvulas NotchFlo DST se muestran en la tabla 1.

Tabla 2. Pesos aproximados (conjuntos de válvula y bonete)

DISEÑO DE VÁLVULA	TAMAÑO DE VÁLVULA, NPS	VALOR DE PRESIÓN	KILOGRAMOS		LBS	
			Bridada	Soldadura a enchufe <sup>(1)</sup> , soldadura a tope, atornillada <sup>(2)</sup>	Bridada	Soldadura a enchufe <sup>(1)</sup> , soldadura a tope, atornillada <sup>(2)</sup>
Válvulas de globo de 3 etapas	1	CL600	20	15	45	35
	2		40	30	90	70
	3		70	50	155	110
	4		120	80	265	175
	6		275	230	610	510
	8		510	445	1130	980
Válvulas de globo de 4 etapas	1	CL900 y CL1500	58	42	128	93
	1-1/2		75	48	165	106
	2		95	85	210	185
	3		185	140	405	310
	4		340	280	750	620
Válvulas de ángulo de 3 etapas	1	CL600	20	---	44	---
	2		42	---	93	---
	3		86	---	190	---
	4		140	---	315	---
	6		300	---	660	---
	8		605	---	1340	---
Válvulas de ángulo de 4 etapas	1	CL900 y CL1500	50	40	110	90
	1-1/2		55	45	120	95
	2		95	95	210	210
	3		185	---	405	---
	4		285	---	625	---
	6		560	---	1230	---
	8		1260	---	2770	---
Válvulas de ángulo fundido de 4 etapas	1	CL900 y CL1500	40	32	88	71
	1-1/2		43	35	95	77
	2		75	57	165	126
	3		148	118	326	260
	4		243	200	536	441
	6		523	443	1153	977
	8		1062	920	2342	2029
Válvulas de ángulo de 6 etapas	1	CL2500	64	67	140	148
	2		180	170	405	375
	3		500	473	1110	1043
	4		465	433	1025	955
	6		1060	1030	2330	2271

1. SWE (extremos para soldar a enchufe) solamente disponibles en NPS 1, 1-1/2 y 2.

2. Extremo atornillado solamente disponible en NPS 1 y 2 CL600.

## Servicios educativos

Para obtener información sobre los cursos disponibles sobre válvulas Fisher NotchFlo DST, así como para otros productos diversos, contactar con:

Emerson Automation Solutions  
Educational Services, Registration  
Teléfono: 1-641-754-3771 o 1-800-338-8158  
Correo electrónico: [education@emerson.com](mailto:education@emerson.com)  
[emerson.com/fishervalvetraining](http://emerson.com/fishervalvetraining)

## Instalación

### ⚠ ADVERTENCIA

Llevar siempre guantes, prendas y gafas de protección al realizar cualquier operación de instalación a fin de evitar lesiones personales.

Se pueden ocasionar lesiones personales o daños materiales debido a la repentina liberación de presión, si el conjunto de la válvula se instala donde las condiciones de servicio pudieran exceder los límites indicados en la tabla 1 o en las placas de identificación adecuadas. Para evitar tales lesiones o daños, instalar una válvula de alivio para protección contra presión excesiva, como exijan los códigos gubernamentales o códigos aceptados en la industria y los procedimientos técnicos adecuados.

Comprobar con el ingeniero de proceso o de seguridad si se deben tomar medidas adicionales para protegerse contra el fluido del proceso.

Si se está haciendo la instalación en una aplicación existente, consultar también la ADVERTENCIA que se encuentra al comienzo de la sección Mantenimiento de este manual de instrucciones.

### ⚠ ADVERTENCIA

Algunas bridas del bonete tienen un orificio roscado que se usó para manipular el bonete durante la fabricación. Debido a que este orificio roscado no fue diseñado para resistir el peso del conjunto de válvula/bonete, no usar este orificio roscado para levantar el conjunto de la válvula o se pueden ocasionar lesiones personales si el conjunto cae.

### PRECAUCIÓN

Cuando se hizo el pedido, la configuración de la válvula y los materiales de construcción se seleccionaron para cumplir las condiciones específicas de presión, temperatura, caída de presión y fluido controlado. Debido a que ciertas combinaciones de materiales del cuerpo o de los internos de la válvula están limitadas respecto a las capacidades de intervalos de caída de presión y de temperatura, no aplicar otras condiciones a la válvula sin consultar antes a la [oficina de ventas de Emerson](#) o al asociado local.

1. Antes de instalar la válvula, se debe revisar para garantizar que la cavidad del cuerpo de la válvula esté libre de material extraño.
2. Limpiar todas las tuberías para quitar costras, escoria de soldadura y otros materiales extraños antes de instalar la válvula.
3. El flujo a través de la válvula debe ser en la dirección indicada por la flecha de flujo, que está fundida o pegada al cuerpo de la válvula.
4. Usar métodos de instalación de tubería aceptados cuando se instale la válvula en la tubería. Para cuerpos de válvula bridados, usar una empaquetadura adecuada entre el cuerpo y las bridas de la tubería.
5. Instalar una desviación de tres válvulas alrededor de la válvula si se requerirá operación continua durante el mantenimiento.

6. Si se envían el actuador y el cuerpo de la válvula por separado, consultar el procedimiento de montaje del actuador en el manual de instrucciones correspondiente al actuador.
7. Si el cuerpo de la válvula fue enviado sin empaque instalado en la caja de empaque, instalar el empaque antes de poner el cuerpo de la válvula en servicio. Consultar las instrucciones proporcionadas en el procedimiento de Mantenimiento del empaque.

## **⚠ ADVERTENCIA**

**Las fugas del empaque pueden ocasionar lesiones. El empaque de la válvula fue apretado antes del envío; sin embargo, es posible que el empaque requiera algún reajuste para cumplir con las condiciones específicas de la aplicación. Comprobar con el ingeniero de proceso o de seguridad si se deben tomar medidas adicionales para protegerse contra el fluido del proceso.**

## Mantenimiento

Consultar las figuras 10 a 16.

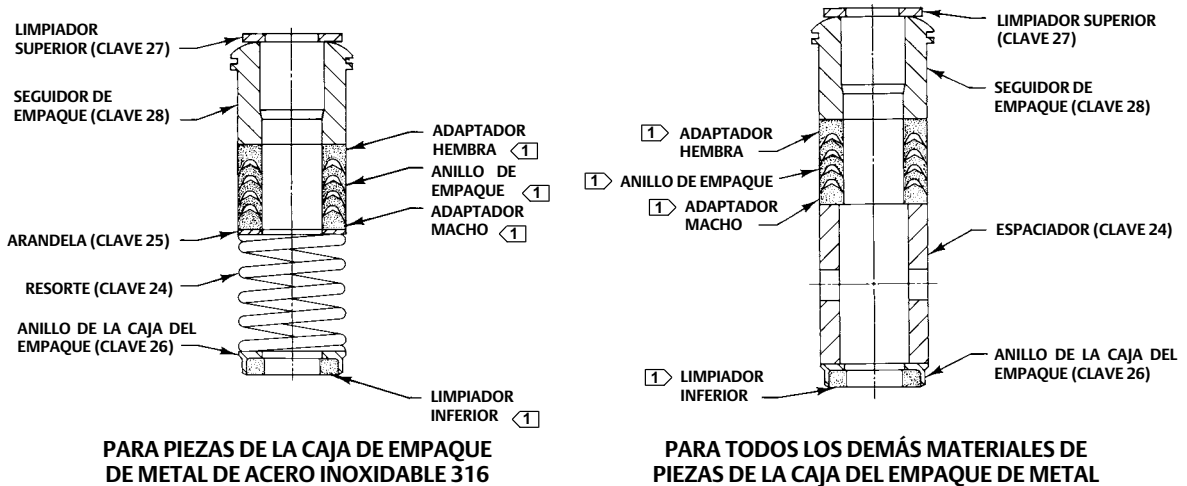
Las piezas de las válvulas están sujetas a desgaste normal y deben revisarse y cambiarse según sea necesario. La frecuencia de la inspección y del mantenimiento depende de la exigencia de las condiciones de la aplicación. Esta sección contiene instrucciones para el mantenimiento del empaque y el mantenimiento de los internos. Todas las operaciones de mantenimiento se pueden realizar con la válvula en la línea.

## **⚠ ADVERTENCIA**

**Evitar lesiones personales o daños materiales por liberación repentina de la presión o falta de control del fluido de proceso. Antes de comenzar el desmontaje:**

- **No retirar el actuador de la válvula mientras esta siga estando bajo presión.**
- **Para evitar lesiones, ponerse siempre guantes, prendas y gafas de protección al realizar cualquier operación de mantenimiento.**
- **Desconectar todas las líneas de operación que suministren presión de aire, potencia eléctrica o una señal de control hacia el actuador. Asegurarse de que el actuador no pueda abrir ni cerrar la válvula repentinamente.**
- **Usar válvulas de bypass o cerrar el proceso por completo para aislar la válvula de la presión del proceso. Aliviar la presión del proceso en ambos lados de la válvula. Drenar el fluido del proceso en ambos lados de la válvula.**
- **Purgar la presión de carga del actuador de potencia y liberar cualquier precompresión del resorte del actuador.**
- **Utilizar procedimientos de bloqueo del proceso para asegurarse de que las medidas anteriores se mantengan en efecto mientras se trabaja en el equipo.**
- **Es posible que la caja del empaque de la válvula contenga fluidos del proceso presurizados, incluso después de haber retirado la válvula de la tubería. Los fluidos del proceso pueden salir a presión al retirar los componentes o los anillos del empaque, o al aflojar el tapón del tubo de la caja del empaque.**
- **Comprobar con el ingeniero de proceso o de seguridad si se deben tomar medidas adicionales para protegerse contra el fluido del proceso.**

Figura 3. Arreglos de empaque de anillo V de PTFE para bonetes planos y de extensión

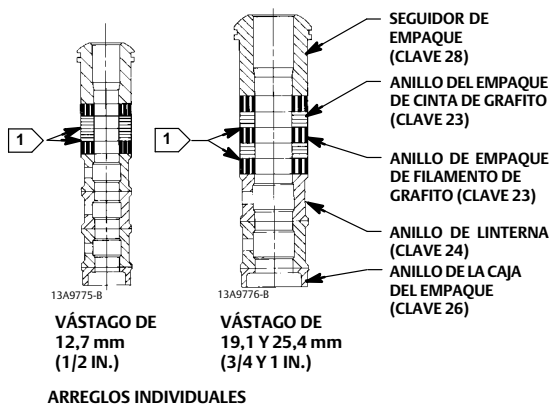


12A7837-A  
81429-3

NOTA:  
1 EL ADAPTADOR MACHO, ANILLO DE EMPAQUE, ADAPTADOR HEMBRA Y LIMPIADOR INFERIOR SON PARTE DEL JUEGO DE EMPAQUE (CLAVE 22). SE REQUIEREN 2 PARA ARREGLOS DOBLES, EXCEPTO EL LIMPIADOR INFERIOR.

ARREGLOS INDIVIDUALES

Figura 4. Detalle de empaque de cinta/filamento de grafito para bonetes plano y de extensión



NOTA:  
1 ARANDELAS DE CINC DE SACRIFICIO DE 0,102 mm (0,004 IN.) DE ESPESOR; USAR SOLO UNA DEBAJO DE CADA ANILLO DE CINTA DE GRAFITO.

Figura 5. Detalle del empaque de grafito ULF para bonetes planos

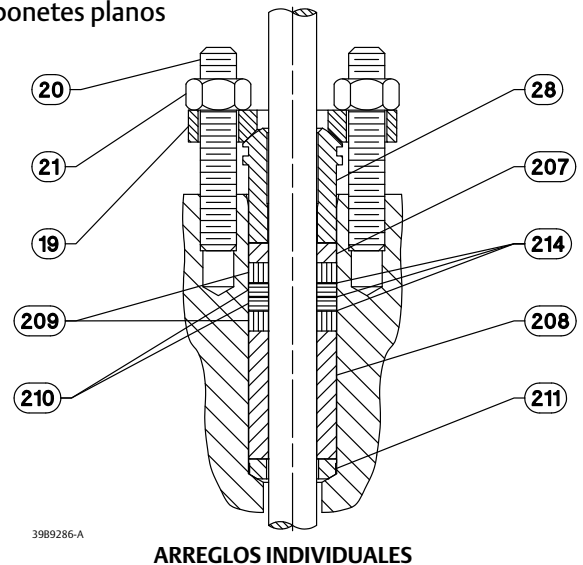


Tabla 3. Par de torsión de CL600 recomendado para las tuercas de la brida del empaque (sin carga dinámica)

DIÁMETRO DE VÁSTAGO DE LA VÁLVULA		VALOR DE PRESIÓN	EMPAQUE DE GRAFITO				EMPAQUE DE PTFE			
			Par de torsión mínimo		Par de torsión máximo		Par de torsión mínimo		Par de torsión máximo	
mm	in.		Nm	Lbf-in.	Nm	Lbf-in.	Nm	Lbf-in.	Nm	Lbf-in.
12,7	1/2	CL600	9	81	14	122	4	39	7	58
19,1	3/4	CL600	21	182	31	274	10	87	15	131
25,4	1	CL600	35	310	53	466	17	149	25	223

Tabla 4. Par de torsión de CL900, 1500 y 2500 recomendado para las tuercas de brida del empaque (sin carga dinámica)

DIÁMETRO DE VÁSTAGO DE LA VÁLVULA		VALOR DE PRESIÓN	PAR DE TORSIÓN			
mm	In.		Nm		Lbf-ft	
			Mín	Máx	Mín	Máx
12,7	1/2	CL900	12	18	9	13
		CL1500	15	22	11	16
19,1	3/4	CL900	27	41	20	30
		CL1500	34	50	25	37
25,4	1	CL900	42	62	31	46
		CL1500	52	77	38	57
		CL2500	61	91	45	67
31,8	1-1/4	CL1500	68	102	50	75

## PRECAUCIÓN

La válvula NotchFlo DST usa empaquetaduras en espiral que se oprimen para proporcionar su sello. Nunca se debe volver a usar una empaquetadura en espiral. Si se altera un sello de empaquetadura al quitar o mover piezas con empaquetadura, se debe instalar una nueva empaquetadura cuando se vuelva a hacer el montaje. Esto es necesario a fin de garantizar un buen sello de empaquetadura porque la empaquetadura usada podría no sellar adecuadamente.

Las empaquetaduras en espiral son de diseño especial. Si no se usan piezas de reemplazo originales de Fisher se puede ocasionar un daño y/o fallo en la válvula.

## Mantenimiento del empaque

Los números de clave se refieren a la figura 3 para el empaque de anillo V de PTFE y a la figura 4 y 5 para el filamento/cinta de grafito y empaque de grafito ULF, a menos que se indique otra cosa.

## ⚠ ADVERTENCIA

Para evitar lesiones personales o daños al equipo debido a fugas del empaque, revisar el vástago del obturador de la válvula y la pared de la caja del empaque para detectar mellas o raspaduras mientras se realizan los siguientes procedimientos. Tener cuidado para no dañar estas superficies.

Para el empaque de anillo V de PTFE individual con carga en el resorte, el resorte (clave 24) mantiene una fuerza selladora en el empaque. Si se observan fugas alrededor del seguidor del empaque (clave 28), comprobar que el reborde de dicho seguidor esté tocando el bonete. Si el reborde no está en contacto con el bonete, apretar las tuercas de la brida del empaque (clave 21, figura 10 a 16) hasta que el reborde quede contra el bonete. Si no se pueden detener las fugas de esta manera, continuar con el procedimiento de reemplazo del empaque.

Tabla 5. Par de torsión para los pernos del cuerpo al bonete usando lubricante antiadherente para válvulas Fisher NotchFlo DST CL600

CLASIFICACIÓN DE VÁLVULA	TAMAÑO DE VÁLVULA, NPS	PARES DE TORSIÓN DE LOS PERNOS <sup>(1,4)</sup>			
		SA193-B7, SA193-B8M clase 2 <sup>(3)</sup>		SA193-B8M clase 1 <sup>(2)</sup>	
		Nm	Lbf-ft	Nm	Lbf-ft
CL600	1	122	90	61	45
	2	91	67	43	32
	3	163	120	84	62
	4	258	190	149	110
	6	740	550	---	---
	8	550	405	---	---

1. Valores determinados a partir de pruebas de laboratorio.

2. SA193-B8M recocido.

3. SA193-B8M endurecido por deformación en frío.

4. Para otros materiales, solicitar los pares de apriete a la [oficina de ventas de Emerson](#) o al asociado local.

Tabla 6. Par de torsión para los pernos del cuerpo al bonete usando lubricante antiadherente para válvulas Fisher NotchFlo DST, CL900 y CL1500

CLASIFICACIÓN DE VÁLVULA	TAMAÑO DE VÁLVULA, NPS	VALORES DE PAR DE TORSIÓN PARA LOS PERNOS <sup>(1)</sup>			
		SA193-B7, SA193-B8M clase 2 <sup>(3)</sup>		SA193-B8M clase 1 <sup>(2)</sup>	
		Nm	Lbf-ft	Nm	Lbf-ft
Clases 900 y 1500	1 o 1-1/2	258	190	149	110
	2	373	275	237	175
	3	712	525	509	375
	4	942	695	705	520
	6	2800	2070	---	---
	8	2800	2070	---	---

1. Valores determinados a partir de pruebas de laboratorio.  
 2. SA193-B8M recocido.  
 3. SA193-B8M templado por deformación.

Tabla 7. Par de torsión para los pernos del cuerpo al bonete usando lubricante antiadherente para válvulas Fisher NotchFlo DST CL2500

CLASIFICACIÓN DE VÁLVULA	TAMAÑO DE LA VÁLVULA	VALORES DE PAR DE TORSIÓN PARA LOS PERNOS <sup>(1)</sup>	
		SA193-B7, SA193-B8M clase 2 <sup>(2)</sup>	
		NPS	Nm
CL2500	1	390	290
	2	740	550
	3	2240	1650
	4	2800	2070
	6	2800	2070

1. Valores determinados a partir de pruebas de laboratorio.  
 2. SA193-B8M templado por deformación.

Tabla 8. Par de torsión de la conexión del vástago de la válvula y diámetro del orificio del pasador

DIÁMETRO DE VÁSTAGO DE LA VÁLVULA		PAR DE TORSIÓN, MÍNIMO A MÁXIMO		DIÁMETRO DEL ORIFICIO	
mm	In.	Nm	Lbf-ft	mm	In.
12,7	1/2	81 - 115	60 - 85	3,20 - 3,25	0.126 - 0.128
19,1	3/4	237 - 339	175 - 250	4,80 - 4,88	0.189 - 0.192
25,4	1	420 - 481	310 - 355	6,38 - 6,45	0.251 - 0.254
31,8	1-1/4	827 - 908	610 - 670	6,38 - 6,45	0.251 - 0.254

Si hay fugas no deseadas en empaques diferentes al empaque de anillo V de PTFE con carga en el resorte, se debe intentar primero limitar las fugas y establecer un sello del vástago apretando las tuercas de la brida del empaque (clave 21, figura 10 a 16) al menos con el par de torsión mínimo recomendado en la tabla 3 o 4. Sin embargo, no se debe exceder el par de torsión máximo recomendado en la tabla 3 o 4 o se podría ocasionar fricción excesiva. Si las fugas continúan, reemplazar el empaque siguiendo los pasos indicados en el procedimiento Reemplazo del empaque.

Si el empaque es relativamente nuevo y está apretado en el vástago del obturador de la válvula, y si al apretar las tuercas de la brida del empaque no se detienen las fugas, es posible que el vástago esté desgastado o que tenga mellas de manera que no se pueda lograr el sellado. El acabado superficial de un vástago nuevo es esencial para lograr un buen sellado del empaque. Si la fuga proviene del diámetro exterior del empaque, es posible que esté ocasionada por mellas o raspaduras alrededor de la pared de la caja del empaque. Mientras se reemplaza el empaque de acuerdo con el procedimiento Reemplazo del empaque, revisar que no haya mellas ni raspaduras en el vástago del obturador de la válvula ni en la pared de la caja del empaque.



## Adición de anillos de empaque

### **⚠ ADVERTENCIA**

**Consultar la ADVERTENCIA que se encuentra al comienzo de la sección Mantenimiento de este manual de instrucciones.**

**Para evitar lesiones personales o daños al equipo debido a fugas del empaque, revisar el vástago del obturador de la válvula y la pared de la caja del empaque para detectar mellas o raspaduras mientras se realizan los siguientes procedimientos.**

**Tener cuidado para no dañar estas superficies.**

Los números de clave de este procedimiento se muestran en las figuras 10 a 16, a menos que se indique otra cosa.

Cuando se use un empaque con un anillo de linterna (clave 24) es posible agregar anillos de empaque encima del anillo de linterna como una medida temporal sin quitar el actuador del cuerpo de la válvula.

1. Aislar la válvula de control con respecto a la presión de la tubería, liberar la presión en ambos lados del cuerpo de la válvula, y drenar el fluido del proceso en ambos lados de la válvula. Si se usa un actuador de potencia, cerrar todas las líneas de presión que van al actuador de potencia y liberar toda la presión del actuador. Utilizar procedimientos de bloqueo del proceso para asegurarse de que las medidas anteriores se mantengan en efecto mientras se trabaja en el equipo.
2. Quitar las tuercas de la brida del empaque (clave 21) y levantar la brida del empaque, el limpiador superior y el rodillo del empaque (claves 19, 27 y 28) alejándolos del cuerpo de la válvula.
3. Se puede excavar para sacar los anillos de empaque anteriores en la parte superior del anillo de linterna, pero se debe tener cuidado para evitar raspar el vástago del obturador de la válvula o la pared de la caja de empaque. Limpiar las partes metálicas para quitar las partículas que pudieran evitar que el empaque selle.
4. Quitar el conector del vástago y deslizar los anillos de empaque sobre el extremo del vástago del obturador de la válvula.
5. Volver a montar el rodillo de empaque, el limpiador superior, la brida del empaque y las tuercas de la brida del empaque (claves 28, 27, 19 y 21).
6. Volver a conectar la conexión del vástago de cuerpo-actuador de acuerdo al manual de instrucciones del actuador.
7. Apretar las tuercas de la brida del empaque solo lo suficiente para detener las fugas bajo condiciones de operación. Comprobar que no haya fugas alrededor del rodillo del empaque cuando se ponga la válvula en servicio. Volver a apretar las tuercas de la brida del empaque según se requiera (consultar la tabla 3 o 4).

## Reemplazo del empaque

### **⚠ ADVERTENCIA**

**Consultar la ADVERTENCIA que se encuentra al comienzo de la sección Mantenimiento de este manual de instrucciones.**

**Para evitar lesiones personales o daños al equipo debido a fugas del empaque, revisar el vástago del obturador de la válvula y la pared de la caja del empaque para detectar mellas o raspaduras mientras se realizan los siguientes procedimientos.**

**Tener cuidado para no dañar estas superficies.**

Los números de clave de este procedimiento se muestran en las figuras 10 a 16, a menos que se indique otra cosa.

1. Aislar la válvula de control con respecto a la presión de la tubería, liberar la presión en ambos lados del cuerpo de la válvula, y drenar el fluido del proceso en ambos lados de la válvula. Si se usa un actuador de potencia, cerrar todas las líneas de presión que van al actuador de potencia y liberar toda la presión del actuador. Utilizar procedimientos de bloqueo del proceso para asegurarse de que las medidas anteriores se mantengan en efecto mientras se trabaja en el equipo.
2. Quitar los tornillos de cabeza del conector del vástago y separar las dos mitades del conector del vástago. A continuación, descargar toda la presión del actuador, si se aplicó alguna presión, y desconectar el suministro del actuador y cualquier tubería de fugas.
3. Quitar la tuerca de seguridad del yugo (clave 32) o las tuercas hexagonales (clave 30) y quitar el actuador del bonete (clave 18).

- Aflojar las tuercas de la brida del empaque (clave 21) de modo que el empaque (claves 22, 23, 209 o 210, figuras 3, 4 o 5) no esté apretado en el vástago del obturador de la válvula (clave 6). Quitar de las roscas del vástago del obturador de la válvula las tuercas de seguridad del disco indicador de carrera y del vástago.

## PRECAUCIÓN

**Cuando se levante el bonete (clave 18), asegurarse de que el conjunto de obturador de la válvula y vástago (claves 5 y 6) permanezca en el anillo de asiento (clave 4). Esto evita dañar las superficies de asiento como resultado de que el conjunto caiga del bonete después de levantarlo hacia fuera. También es más fácil manipular las piezas por separado.**

**Tener cuidado para evitar dañar las superficies de sellado de la empaquetadura.**

## ⚠ ADVERTENCIA

**Para evitar lesiones o daños materiales ocasionados por un movimiento no controlado del bonete, aflojar el bonete como se indica en el paso siguiente. No extraer un bonete atascado tirando de él con equipo que pueda estirarse o almacenar energía de cualquier otro modo. La liberación repentina de energía almacenada puede ocasionar un movimiento no controlado del bonete. Si la jaula se pega al bonete, realizar cuidadosamente con la extracción del bonete y el soporte de la jaula para que no caiga inesperadamente del bonete.**

### Nota

El paso siguiente proporciona una confirmación adicional de que la presión del fluido en el cuerpo de la válvula se ha liberado.

- Las tuercas hexagonales (clave 14) sujetan el bonete al cuerpo de la válvula. Aflojar estas tuercas aproximadamente 3 mm (1/8 in.). Luego aflojar la junta de cuerpo a bonete empaquetada balanceando el bonete o haciendo palanca entre el bonete y el cuerpo de la válvula. Aplicar la herramienta de hacer palanca alrededor del bonete hasta que este se afloje. Si no se producen fugas de fluido de la junta, continuar con el paso siguiente. Si existen fugas de fluido en la junta, la presión del proceso no se alivió de la válvula como se indica en la Advertencia al principio de la sección Mantenimiento de este manual.
- Destornillar las tuercas hexagonales (claves 14) y levantar con cuidado el bonete sacándolo del vástago de la válvula. Si el conjunto de obturador y vástago de la válvula comienza a levantarse con el bonete, usar un martillo de latón o plomo en el extremo del vástago y golpearlo ligeramente para que el conjunto baje. Poner el bonete en una superficie de cartón o de madera para evitar dañar la superficie de empaquetadura del bonete.
- Quitar el obturador de la válvula (clave 5), empaquetadura del bonete (clave 11), jaula (clave 2), empaquetaduras de la jaula (si corresponde) (clave 65), anillo del asiento (clave 4) y la(s) empaquetadura(s) del anillo del asiento (clave 12).

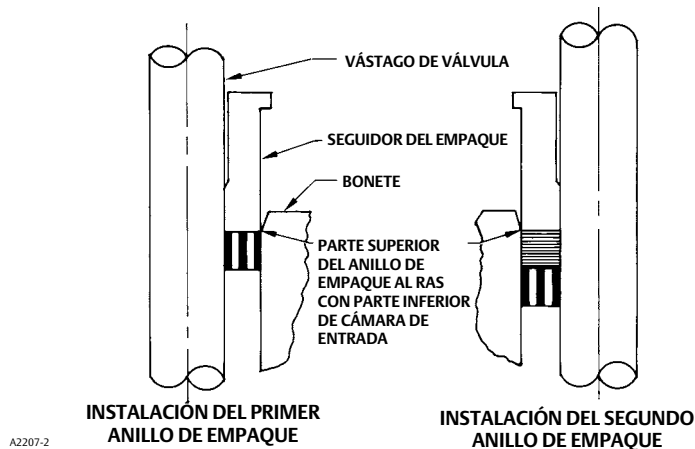
## PRECAUCIÓN

**Revisar las superficies del anillo del asiento, la jaula, el bonete y la empaquetadura del cuerpo. Estas superficies deben estar en buena condición, sin material extraño. Las rebabas pequeñas menores a un tamaño aproximado de 0,076 mm (0.003 in.) de altura (el grosor de un cabello humano) pueden ser ignoradas. Las raspaduras o rebabas que pasan por las superficies con muescas no se permiten bajo ninguna condición porque no permitirán que las empaquetaduras sellen adecuadamente.**

- Limpiar todas las superficies de empaquetadura con un buen cepillo de acero. Limpiar en la misma dirección de las muescas de las superficies, no a través de ellas.
- Cubrir la abertura del cuerpo de la válvula para proteger la superficie de empaquetadura y evitar que entre material extraño en la cavidad del cuerpo de la válvula.
- Quitar las tuercas de la brida del empaque (clave 21), la brida del empaque (clave 19), el limpiador superior (clave 27) y el rodillo del empaque (clave 28). Con cuidado, empujar hacia afuera todas las piezas del empaque restantes desde el lado de la válvula del bonete usando una barra redondeada u otra herramienta que no raspe la pared de la caja del empaque.

11. Limpiar la caja del empaque y las siguientes piezas de empaque de metal: rodillo del empaque, anillo de la caja de empaque (clave 26), resorte o anillo de linterna (clave 24), y, solo para arreglos individuales de empaque de anillo V de PTFE, la arandela especial (clave 25).
12. Revisar las roscas del vástago de la válvula para comprobar que no haya bordes afilados que puedan cortar el empaque. Se puede usar una piedra de afilar o una tela de esmeril para pulir las roscas en caso necesario.
13. Quitar la cubierta protectora de la cavidad del cuerpo de la válvula e instalar el anillo de asiento y la jaula usando nueva(s) empaquetadura(s) del anillo del asiento (clave 12), empaquetadura del bonete (clave 11) y empaquetaduras de la jaula (si corresponde) (clave 65). Instalar el obturador y deslizar el bonete sobre el vástago y en los espárragos (clave 13).

Figura 6. Instalación de los anillos de empaque de filamento/cinta de grafito de uno en uno



#### Nota

Las tuercas hexagonales prelubricadas (clave 14) que se mencionan en el paso 14 se pueden identificar mediante un recubrimiento de película negra en las roscas de las tuercas.

Los procedimientos correctos de fijación con pernos del paso 14 tienen por objetivo, entre otros, garantizar que las roscas de los espárragos del bonete estén limpias y que las tuercas hexagonales se aprieten uniformemente a los valores de par de torsión especificados.

## PRECAUCIÓN

Si no se cumplen los procedimientos de montaje del bonete al cuerpo adecuados y los valores de par de torsión que se muestran en las tablas 5, 6 y 7 se pueden ocasionar daños en la válvula. No se deben usar barras huecas ni llaves de martillo para este procedimiento.

No se recomienda el apriete en caliente en las válvulas CL900, CL1500 y CL2500. Cuando se haya alcanzado la temperatura de operación, realizar el procedimiento de apriete una vez más en válvulas CL600.

#### Nota

Los espárragos y las tuercas deben instalarse de modo que la marca comercial del fabricante y la marca de grado del material sean visibles, permitiendo realizar una fácil comparación con respecto a los materiales seleccionados y documentados en la tarjeta de número de serie de Emerson/Fisher, que ha sido proporcionada con este producto.

## ⚠ ADVERTENCIA

Si se utilizan piezas o materiales incorrectos de pernos y tuercas, pueden producirse lesiones personales o daños al equipo. No hacer funcionar ni montar este producto con pernos y tuercas que no estén aprobados por el personal de ingeniería de

**Emerson/Fisher y/o que no figuren en la tarjeta del número de serie que ha sido proporcionada con este producto. El uso de materiales y piezas no aprobados podría ocasionar esfuerzos que superen los límites de diseño o de códigos, establecidos para esta aplicación en particular. Instalar los espárragos de modo que el grado de material y la marca de identificación del fabricante estén visibles. Contactar inmediatamente con el representante de Emerson si se sospecha que existe una discrepancia entre las piezas reales y las piezas aprobadas.**

---

14. Lubricar las roscas de los espárragos y las caras de las tuercas hexagonales (clave 14) con lubricante antiadherente (no es necesario si se usan tuercas hexagonales nuevas lubricadas previamente en la fábrica). Instalar las tuercas hexagonales y apretarlas con los dedos. Impulsar la válvula varias veces para centrar los internos. Apretar las tuercas siguiendo un patrón en cruz con un par de torsión no superior a 1/4 del valor nominal especificado en las tablas 5, 6 y 7.

Cuando todas las tuercas estén apretadas con ese valor de par de torsión, incrementar el apriete en 1/4 del valor nominal especificado y repetir el patrón en cruz. Repetir este procedimiento hasta que todas las tuercas estén apretadas con el valor nominal especificado. Aplicar el valor de par de torsión final nuevamente y, si alguna tuerca gira todavía, volver a apretar todas las tuercas.

---

#### Nota

Cuando se instalen los anillos de empaque, evitar que quede aire atrapado entre los anillos. Agregar los anillos uno por uno sin forzarlos debajo del chaflán de la cámara de entrada de la caja del empaque. A medida que se agrega cada anillo sucesivo, la pila no se debe empujar hacia abajo más del espesor del anillo agregado (figura 6).

---

15. Instalar el empaque nuevo y las piezas de la caja del empaque de metal de acuerdo al arreglo adecuado de las figuras 3, 4 o 5. Si se desea, las piezas del empaque se pueden lubricar previamente con una grasa de base de silicio para facilitar la instalación. Deslizar un tubo de bordes pulidos sobre el vástago de la válvula y golpear ligeramente cada pieza del empaque blando para que entre en la caja de empaque, asegurándose de que no quede aire atrapado entre las piezas blandas adyacentes.
16. Deslizar el seguidor del empaque, el limpiador y la brida del empaque en su posición. Lubricar los espárragos de la brida del empaque (clave 20) y las caras de las tuercas de la brida del empaque (clave 21). Instalar las tuercas de brida del empaque.

Para el empaque de anillo V de PTFE con carga en el resorte que se muestra en la figura 3, apretar las tuercas de brida del empaque hasta que el reborde del rodillo del empaque (clave 28) haga contacto con el bonete.

---

#### Nota

No se recomienda la lubricación en el empaque de grafito.

---

Para el empaque de grafito, apretar las tuercas de la brida del empaque al par de torsión máximo recomendado que se muestra en la tabla 3 o 4. Luego, aflojar las tuercas de brida del empaque, y volver a apretarlas al valor mínimo recomendado de par de torsión mostrado en la tabla 3 o 4.

Para otros tipos de empaque, apretar las tuercas de la brida del empaque alternativamente en pequeños incrementos iguales hasta que una de las tuercas alcance el par de torsión mínimo recomendado que se muestra en la tabla 3 o 4. A continuación, apretar las tuercas de la brida restante hasta que la brida del empaque esté nivelada y con un ángulo de 90 grados respecto al vástago de la válvula.

17. Montar el actuador en el conjunto del cuerpo de la válvula y volver a conectar los vástagos del obturador de la válvula y del actuador de acuerdo con el procedimiento indicado en el manual de instrucciones del actuador.

## Extracción de los internos

Los números de clave mencionados en este procedimiento se muestran en las figuras 10 a 16, excepto donde se indique.

1. Quitar el actuador y el bonete siguiendo los pasos 1 a 6 del procedimiento Reemplazo del empaque. Observar todas las advertencias y las precauciones de ese procedimiento.

- Levantar el vástago de la válvula y el obturador acoplado sacándolos del cuerpo de la válvula. Si se va a volver a usar el obturador de la válvula, poner cinta o algún otro medio de protección a la superficie de asiento del obturador de la válvula y del vástago del obturador para evitar raspaduras.
- Levantar la jaula (clave 2), la empaquetadura del bonete (clave 11) y (si corresponde) las empaquetaduras de la jaula (clave 65).
- Quitar el anillo de asiento (clave 4) y la(s) empaquetadura(s) del anillo del asiento (clave 12).
- Revisar que no haya desgaste ni daños en las piezas y reemplazarlas si es necesario.
- Consultar el procedimiento Mantenimiento del obturador de la válvula o el procedimiento Pulido de los asientos.

## Mantenimiento del obturador de la válvula

Los números de clave mencionados en este procedimiento se muestran en las figuras 10 a 16, excepto donde se indique.

- Con el obturador de la válvula (clave 5) extraído de acuerdo al procedimiento de extracción de los internos, proceder según sea adecuado:

Para las válvulas NotchFlo DST NPS 1 y 1-1/2 CL900 o 1500, ir al paso 2.

Para todas las demás válvulas NotchFlo DST, extraer el anillo de retención (clave 10) del obturador de la válvula con un destornillador. Deslizar con cuidado el anillo de soporte, el anillo de sello y los anillos antiextrusión (claves 9, 8 y 63) fuera del obturador de la válvula.

- Para reemplazar el vástago del obturador de la válvula (clave 6), extraer el pasador (clave 7) y destornillar el vástago del obturador de la válvula.

### PRECAUCIÓN

**Nunca se debe volver a usar un vástago antiguo con un obturador de válvula nuevo. La utilización de un vástago usado con un obturador nuevo requiere un nuevo orificio de pasador en el vástago. Esto debilita el vástago y puede ocasionar que este falle cuando esté en servicio. Si se requiere un nuevo obturador de la válvula, pedir siempre un obturador de válvula, vástago y pasador como un conjunto. Especificar el número de pieza correcto de cada una de las tres piezas, pero indicar que las piezas se piden como un conjunto.**

**Se puede volver a usar un obturador de válvula con un nuevo vástago.**

- Enrosca el nuevo vástago en el obturador de la válvula y apretarlo con el valor de par de torsión adecuado proporcionado en la tabla 8. Mediante el orificio de pasador del obturador de la válvula como guía, hacer el orificio de pasador a través del vástago. Consultar la tabla 8 para conocer los diámetros de orificio.
- Insertar el pasador para fijar el conjunto.
- Si es necesario pulir la superficie de asiento, completar el procedimiento de pulido de los asientos antes de instalar el anillo de sello. El procedimiento Reemplazo de los internos proporciona instrucciones de instalación del anillo de sello e instrucciones para volver a montar la válvula.

## Pulido de los asientos

Los números de clave mencionados en este procedimiento se muestran en las figuras 10 a 16, excepto donde se indique.

Con construcciones de asiento de metal, el pulido de las superficies de asiento del obturador de la válvula y del anillo del asiento (claves 5 y 4) puede mejorar el cierre. (Las mellas profundas deben mecanizarse, no pulirse.) Usar un buen compuesto para pulir, con una mezcla de grano de 280 a 600. Aplicar el compuesto a la parte inferior del obturador de la válvula.

### Nota

Las válvulas NotchFlo DST usan empaquetaduras en espiral. Estas empaquetaduras proporcionan su sello al ser oprimidas y por lo tanto, no se deben volver a usar. Esto incluye la reutilización de una empaquetadura después de realizar el procedimiento de pulido.

Una empaquetadura antigua se puede usar para pulir el asiento; sin embargo, la empaquetadura se debe reemplazar por una nueva. Para preservar los efectos del pulido, no cambiar la posición del anillo de asiento en la cavidad del cuerpo de la válvula ni la posición de la jaula en el anillo de asiento después de pulir las superficies de asiento. Cuando se quitan las piezas para limpieza y reemplazo de las empaquetaduras anteriores, se deben regresar a las posiciones originales.

Usar el siguiente procedimiento para pulir las superficies de asiento.

1. Instalar las siguientes piezas de acuerdo a las instrucciones presentadas en el procedimiento de reemplazo de los internos: empaquetadura(s) anteriores del anillo del asiento (clave 12), anillo del asiento (clave 4), jaula (clave 2), empaquetadura anterior del bonete (clave 11) y (si corresponde) las empaquetaduras anteriores de la jaula (clave 65).
2. Proceder según sea adecuado:

Para una válvula NotchFlo DST equilibrada, instalar el conjunto de obturador de la válvula y vástago (claves 5 y 6), sin el anillo de sello (clave 8), en la jaula.

Para una válvula NotchFlo DST desequilibrada, instalar el conjunto de obturador de la válvula y vástago (claves 5 y 6) en la jaula.

3. Instalar el bonete (clave 18) sobre el vástago de la válvula, y fijar el bonete con cuatro de las tuercas hexagonales (clave 14).
4. Acoplar al vástago de la válvula un mango, tal como un pedazo de cinta de hierro sujeta por las tuercas de seguridad del vástago. Girar el mango alternativamente en cada dirección para pulir los asientos.
5. Después del pulido, desmontar según sea necesario (usted puede marcar la posición del anillo de asiento y jaula con un marcador de punta blanda). Limpiar las superficies de asiento, reemplazar las empaquetaduras, volver a montar (teniendo cuidado de volver a colocar el anillo de asiento y la jaula en sus posiciones originales) y probar el cierre. Repetir el procedimiento de pulido si es necesario.

## Reemplazo de los internos

### **⚠ ADVERTENCIA**

Observar la advertencia del comienzo de la sección Mantenimiento.

Después de que se haya completado todo el mantenimiento de los internos, volver a montar el cuerpo de la válvula siguiendo los pasos numerados que se indican a continuación. Asegurarse de que se hayan limpiado bien todas las superficies con empaquetadura. Los números de clave mencionados en este procedimiento se muestran en las figuras 10 a 16, excepto donde se indique.

### **PRECAUCIÓN**

**Revisar las superficies del anillo del asiento, la jaula, el bonete y la empaquetadura del cuerpo. Estas superficies deben estar en buena condición, sin material extraño. Las rebabas pequeñas menores a un tamaño aproximado de 0,076 mm (0.003 in.) de altura (el grosor de un cabello humano) pueden ser ignoradas. Las raspaduras o rebabas que pasan por las superficies con muescas no se permiten bajo ninguna condición porque no permitirán que las empaquetaduras sellen adecuadamente.**

1. Instalar la empaquetadura de anillo de asiento (clave 12) en el cuerpo de la válvula. Instalar el anillo de asiento (clave 4).
2. Para las válvulas CL600, CL900 y CL1500 ≤ NPS 4, instalar la segunda empaquetadura del anillo del asiento (clave 12) en el anillo del asiento.  
Para válvulas CL1500 ≥ NPS 6 y CL2500, instalar la primera empaquetadura de la jaula (clave 65) en el anillo del asiento.
3. Instalar la jaula.
4. Para una válvula NotchFlo DST equilibrada, instalar los anillos antiextrusión (clave 63) en el obturador de la válvula (clave 5). Instalar el anillo de sello (clave 8) en el obturador de la válvula (clave 5). Instalar el anillo con el lado abierto hacia el extremo del vástago del obturador de la válvula para aplicaciones con caudal ascendente (vista A de las figuras 10 a 16). Deslizar el anillo de soporte (clave 9) sobre el obturador de la válvula. Fijar con el anillo de retención (clave 10).
5. Instalar el obturador de la válvula dentro de la jaula.
6. Instalar la empaquetadura del bonete (clave 11). Para válvulas CL1500 ≥ NPS 6 y CL2500, instalar la segunda empaquetadura de la jaula (clave 65) en la jaula.
7. Instalar el bonete sobre el vástago de la válvula y en el cuerpo de esta.

**Nota**

Las tuercas hexagonales prelubricadas (clave 14) que se mencionan en el paso 8 se pueden identificar mediante un recubrimiento de película negro en las roscas de las tuercas.

Los procedimientos correctos de fijación con pernos del paso 8 tienen por objetivo, entre otros, garantizar que las roscas de los espárragos del bonete estén limpias y que las tuercas hexagonales se aprieten uniformemente a los valores de par de torsión especificados.

Tabla 9. Grupos de actuador por número de tipo

Grupo 1 Saliente del yugo de 71 y 90 mm (2-13/16 y 3-9/16 in.)	Grupo 100 Saliente del yugo de 127 mm (5 in.)
585C 657 y 667 1008	585C 657
	Grupo 101 Saliente del yugo de 127 mm (5 in.)
	667

**PRECAUCIÓN**

Si no se cumplen los procedimientos de montaje del bonete al cuerpo adecuados y los valores de par de torsión que se muestran en las tablas 5, 6 y 7 se pueden ocasionar daños en la válvula. No se deben usar barras huecas ni llaves de martillo para este procedimiento.

No se recomienda el apriete en caliente en las válvulas CL900, CL1500 y CL2500. Cuando se haya alcanzado la temperatura de operación, realizar el procedimiento de apriete una vez más en válvulas CL600.

**Nota**

Los espárragos y las tuercas deben instalarse de modo que la marca comercial del fabricante y la marca de grado del material sean visibles, permitiendo realizar una fácil comparación con respecto a los materiales seleccionados y documentados en la tarjeta de número de serie de Emerson/Fisher, que ha sido proporcionada con este producto.

**⚠ ADVERTENCIA**

Si se utilizan piezas o materiales incorrectos de pernos y tuercas, pueden producirse lesiones personales o daños al equipo. No hacer funcionar ni montar este producto con pernos y tuercas que no estén aprobados por el personal de ingeniería de Emerson/Fisher y/o que no figuren en la tarjeta del número de serie que ha sido proporcionada con este producto. El uso de materiales y piezas no aprobados podría ocasionar esfuerzos que superen los límites de diseño o de códigos, establecidos para esta aplicación en particular. Instalar los espárragos de modo que el grado de material y la marca de identificación del fabricante estén visibles. Contactar inmediatamente con el representante de Emerson si se sospecha que existe una discrepancia entre las piezas reales y las piezas aprobadas.

- Lubricar las roscas de los espárragos y las caras de las tuercas hexagonales (clave 14) con lubricante antiadherente (no es necesario si se usan tuercas hexagonales nuevas lubricadas previamente en la fábrica). Instalar las tuercas hexagonales, pero no apretarlas. Apretar las tuercas siguiendo un patrón en cruz con un par de torsión no superior a 1/4 del valor nominal especificado en la tabla 5, 6 o 7. Cuando todas las tuercas estén apretadas con ese valor de par de torsión, incrementar el apriete en 1/4 del valor nominal especificado y repetir el patrón en cruz. Repetir este procedimiento hasta que todas las tuercas estén apretadas con el valor nominal especificado. Aplicar el valor de par de torsión final nuevamente y, si alguna tuerca gira todavía, volver a apretar todas las tuercas.
- Instalar el nuevo empaque y las piezas de la caja del empaque según los pasos 15 y 16 del procedimiento Reemplazo del empaque. Asegurarse de observar la nota proporcionada antes del paso 15 de ese procedimiento.
- Montar el actuador siguiendo los procedimientos del manual de instrucciones del actuador. Revisar que no haya fugas en el empaque mientras se pone la válvula en servicio. Volver a apretar las tuercas de brida del empaque según se requiera. Ver las tablas 3 y 4.

## Pedido de piezas

Cada conjunto de cuerpo de válvula-bonete tiene asignado un número de serie que se puede encontrar en la válvula. Este mismo número aparece también en la placa de identificación del actuador cuando se envía la válvula desde la fábrica como parte de un conjunto de válvula de control. Mencionar el número de serie cuando se solicite ayuda técnica a la [oficina de ventas de Emerson](#) o al asociado local. Al hacer pedidos de piezas de repuesto, consultar el número de serie de la válvula para obtener el número de pieza de once caracteres para cada pieza; la siguiente lista de piezas y juego de piezas es solo informativa.

### ⚠ ADVERTENCIA

**Usar solo repuestos originales de Fisher. En las válvulas Fisher nunca deben usarse, bajo ninguna circunstancia, componentes que no sean suministrados por Emerson Automation Solutions, ya que podrían anular la garantía, perjudicar el funcionamiento de la válvula y ocasionar lesiones personales y daños materiales.**

## Juegos de piezas

### Standard Packing Repair Kits (Non Live-Loaded)

Stem Diameter, mm (Inches) Yoke Boss Diameter, mm (Inches)	12.7 (1/2) 71 (2-13/16)	19.1 (3/4) 90 (3-9/16)	25.4 (1) 127 (5)	31.8 (1-1/4) 127 (5, 5H)
PTFE (Contains keys 22, 24, 25, 26, 27)	RPACKX00022	RPACKX00032	RPACKX00342	RPACKX00352
Double PTFE (Contains keys 22, 24, 26, 27)	RPACKX00052	RPACKX00062	RPACKX00362	RPACKX00372
Single Graphite Ribbon/Filament (Contains keys 23 [ribbon ring], 23 [filament ring], 24, and 26)	RPACKX00112	RPACKX00122	---	---
Single Graphite Ribbon/Filament (Contains keys 23 [ribbon ring], 23 [filament ring], and 26)	---	---	RPACKX00532	RPACKX00542
Single Graphite Ribbon/Filament (Contains keys 23 [ribbon ring], 23 [filament ring])	RPACKX00142	RPACKX00152	---	---

## Juegos de refaccionamiento de empaque ENVIRO-SEAL™

Los juegos de refaccionamiento incluyen piezas para convertir válvulas que tienen bonetes estándar a la construcción de caja de empaque ENVIRO-SEAL.

Consultar la figura 7 para ver los números de clave para el empaque de teflón, la figura 8 para ver los números de clave para el empaque de grafito ULF y la figura 9 para ver los números de clave para el empaque dúplex.

Los juegos de PTFE incluyen las claves 200, 201, 211, 212, 214, 215, 217, 218, etiqueta y abrazadera para cable. Los juegos de grafito ULF incluyen las claves 200, 201, 207, 208, 209, 210, 211, 212, 214, 216, 217, etiqueta y abrazadera para cable. Los juegos dúplex incluyen las claves 200, 201, 207, 209, 211, 212, 214, 215, 216, 217, etiqueta y abrazadera para cable.

Las construcciones de vástago y caja de empaque que no cumplan con las especificaciones de acabado de vástago, tolerancias dimensionales y especificaciones de diseño que indica Fisher, pueden alterar en forma adversa el funcionamiento de este juego de empaque.

Para conocer los números de pieza de componentes individuales de los juegos de empaque ENVIRO-SEAL, consultar el manual de instrucciones Sistema de empaque ENVIRO-SEAL para válvulas de vástago deslizante, [D101642X012](#).

### ENVIRO-SEAL Packing Retrofit Kits

PACKING MATERIAL	STEM DIAMETER AND YOKE BOSS DIAMETER, mm (INCH)			
	12.7 (1/2) 71 (2-13/16)	19.1 (3/4) 90 (3-9/16)	25.4 (1) 127 (5)	31.8 (1-1/4) 127 (5, 5H)
Double PTFE	RPACKXRT022	RPACKXRT032	RPACKXRT042	RPACKXRT052
Graphite ULF	RPACKXRT272	RPACKXRT282	RPACKXRT292	RPACKXRT302
Duplex	RPACKXRT222	RPACKXRT232	RPACKXRT242	RPACKXRT252



## Juegos de reparación de empaque ENVIRO-SEAL

Los juegos de reparación incluyen piezas para reemplazar los materiales de empaque “blandos” en válvulas que ya tienen instalados arreglos de empaque ENVIRO-SEAL o en válvulas que ya se han mejorado con juegos de refaccionamiento ENVIRO-SEAL.

Consultar la figura 7 para ver los números de clave para el empaque de teflón, la figura 8 para ver los números de clave para el empaque de grafito ULF y la figura 9 para ver los números de clave para el empaque dúplex.

Los juegos de reparación de PTFE incluyen las claves 214, 215 y 218. Los juegos de reparación de grafito ULF incluyen las claves 207, 208, 209, 210 y 214. Los juegos de reparación dúplex incluyen las claves 207, 209, 214 y 215.

Las construcciones de vástago y caja de empaque que no cumplan con las especificaciones de acabado de vástago, tolerancias dimensionales y especificaciones de diseño que indica Fisher, pueden alterar en forma adversa el funcionamiento de este juego de empaque.

Para conocer los números de pieza de componentes individuales de los juegos de empaque ENVIRO-SEAL, consultar el manual de instrucciones Sistema de empaque ENVIRO-SEAL para válvulas de vástago deslizante, [D101642X012](#).

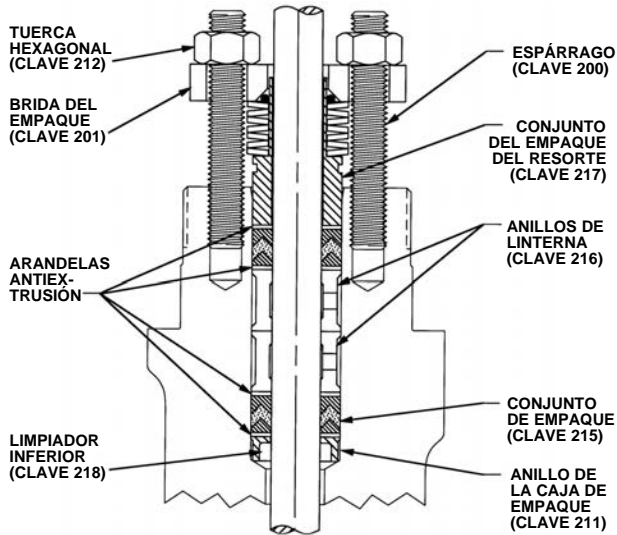
### ENVIRO-SEAL Packing Repair Kits

Stem Diameter, mm (Inches) Yoke Boss Diameter, mm (Inches)	12.7 (1/2) 71 (2-13/16)	19.1 (3/4) 90 (3-9/16)	25.4 (1) 127 (5)	31.8 (1-1/4) 127 (5, 5H)
Double PTFE (Contains keys 214, 215, & 218)	RPACKX00202	RPACKX00212	RPACKX00222	RPACKX00232
Graphite ULF (Contains keys 207, 208, 209, 210, and 214)	RPACKX00602	RPACKX00612	RPACKX00622	RPACKX00632
Duplex (Contains keys 207, 209, 214, and 215)	RPACKX00302	RPACKX00312	RPACKX00322	RPACKX00332

## Juegos de empaquetadura

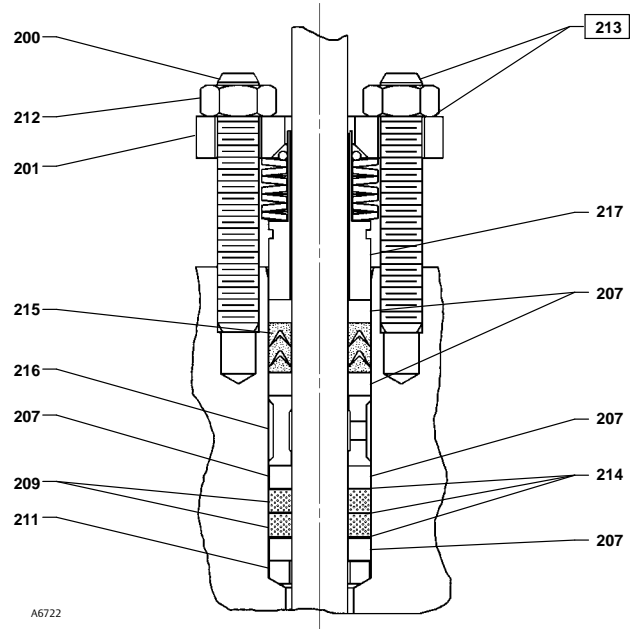
Rating	Valve Size, NPS	Key Number	Qty	Rating	Valve Size, NPS	Key Number	Qty
CL300/CL600	1	Set	RGASKETXC72	CL900/CL1500	3	Set	RGASKETXD62
		11	1R2859X0042			11	12B6027X012
		12	12B6758X012 (qty 2)			12	12B6030X012 (qty 2)
CL300/CL600	2	Set	RGASKETXC82	CL900/CL1500	4	Set	RGASKETXD72
		11	1R3299X0042			11	12B9350X012
		12	1R309999442 (qty 2)			12	12B9351X012 (qty 2)
CL300/CL600	3	Set	RGASKETXC92	CL900/CL1500	6	Set	RGASKETXD82
		11	1R3484X0042			11	GE26041X012
		12	1R384599442 (qty 2)			12	GE26043X012
CL300/CL600	4	Set	RGASKETXD12	CL900/CL1500	8	65	GE26042X012 (qty 2)
		11	1R3724X0042			Set	RGASKETXD92
		12	1L8270X0012 (qty 2)			11	GE25826X012
CL300/CL600	6	Set	RGASKETXD22	CL2500	1	12	GE25828X012
		12	GG04987X012			65	GE25827X012 (qty 3)
		65	GG01635X012 (qty 2)			Set	RGASKETXE12
CL300/CL600	8	Set	RGASKETXD32	CL2500	2	11	12B9359X042
		11	1U5081X0052			12	12B9360X052 (qty 2)
		12	1U508599442 (qty 2)			Set	RGASKETXE22
		65	1U508599442			11	12B4274X042
		67	16A1942X012			12	12B4275X042 (qty 2)
CL900/CL1500	1	Set	RGASKETXD42	CL2500	3	Set	RGASKETXE32
		11	12B6757X012			11	GG03231X012
		12	12B6758X012 (qty 2)			12	GG03232X012 (qty 2)
CL900/CL1500	1-1/2	Set	RGASKETXD42	CL2500	4	Set	RGASKETXE42
		11	12B6757X012			11	GE26454X012
		12	12B6758X012 (qty 2)			12	GE26456X012
CL900/CL1500	2	Set	RGASKETXD52	CL2500	6	65	10B5309X012 (qty 2)
		11	12B6756X012			68	18A8275X012
		12	12B6755X012 (qty 2)			Set	RGASKETXE52
				CL2500	6	11	GE26179X012
						12	GE26181X012
						65	1P3680X0012 (qty 3)
						68	GG14893X012

Figura 7. Sistema de empaque ENVIRO-SEAL típico con empaque de teflón



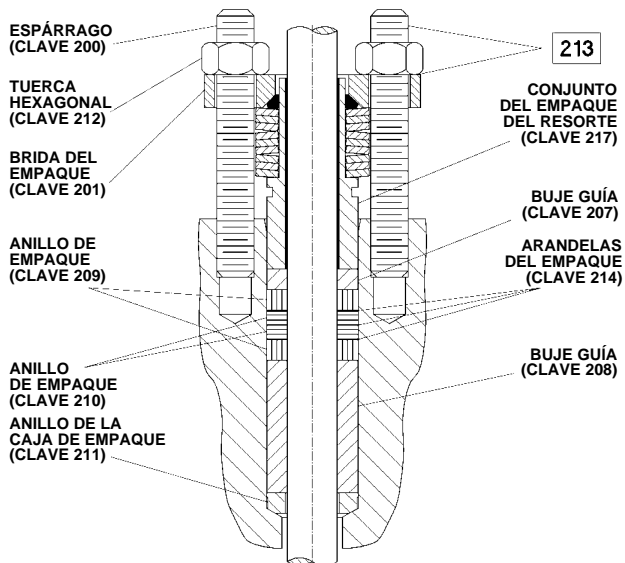
A6297-1

Figura 9. Sistema de empaque ENVIRO-SEAL típico con empaque dúplex



A6722

Figura 8. Sistema de empaque ENVIRO-SEAL típico con empaque ULF de grafito



3984612/A

## Lista de piezas

Debido a las numerosas combinaciones disponibles de piezas de válvulas, la selección de algunas piezas es difícil; cuando se hace un pedido de piezas de válvulas para las cuales no se encuentra el número de parte en la lista, se debe proporcionar el número de serie de la válvula con el pedido, permitiendo así que se haga una adecuada selección de las piezas de reemplazo en la fábrica.

**Nota**

Comuníquese con la [oficina de ventas de Emerson](#) o con el asociado local para obtener información sobre los números de pieza que no aparecen en este documento.

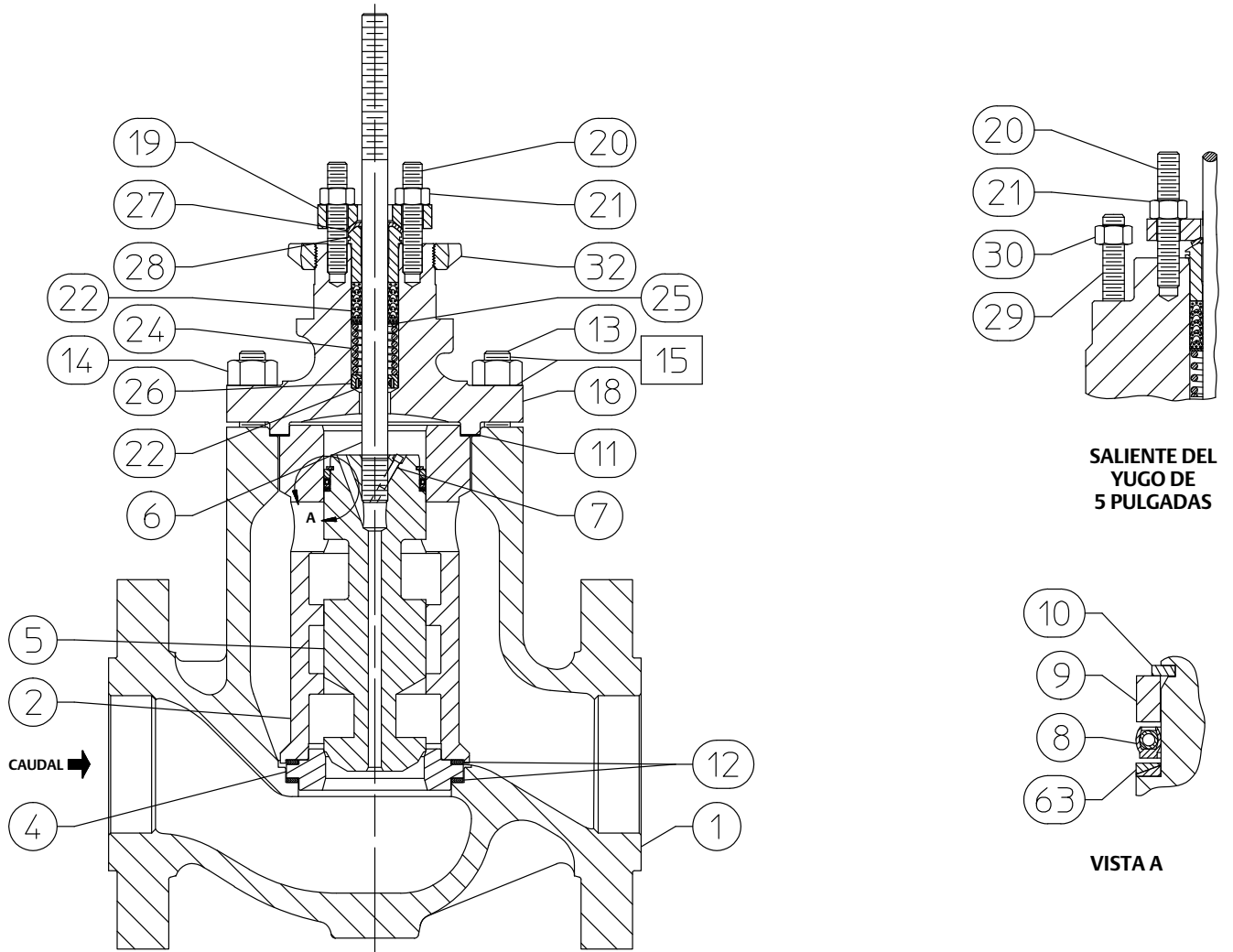
**Clave Descripción**

<p>1 Valve Body If you need a valve body as a replacement part, order by valve size, serial number, and desired material.</p> <p>2* Cage</p> <p>4* Seat Ring</p> <p>5* Valve Plug</p> <p>6* Valve Stem</p> <p>7* Pin</p> <p>8* Seal Ring</p> <p>9* Back Up Ring</p> <p>10* Retaining Ring</p> <p>11* Bonnet Gasket</p> <p>12* Seat Ring Gasket</p> <p>13 Stud, Cont Thd</p> <p>14 Hex Nut</p> <p>15 Anti-Seize Lubricant</p>	<p>---</p>
--	------------

**Clave Descripción**

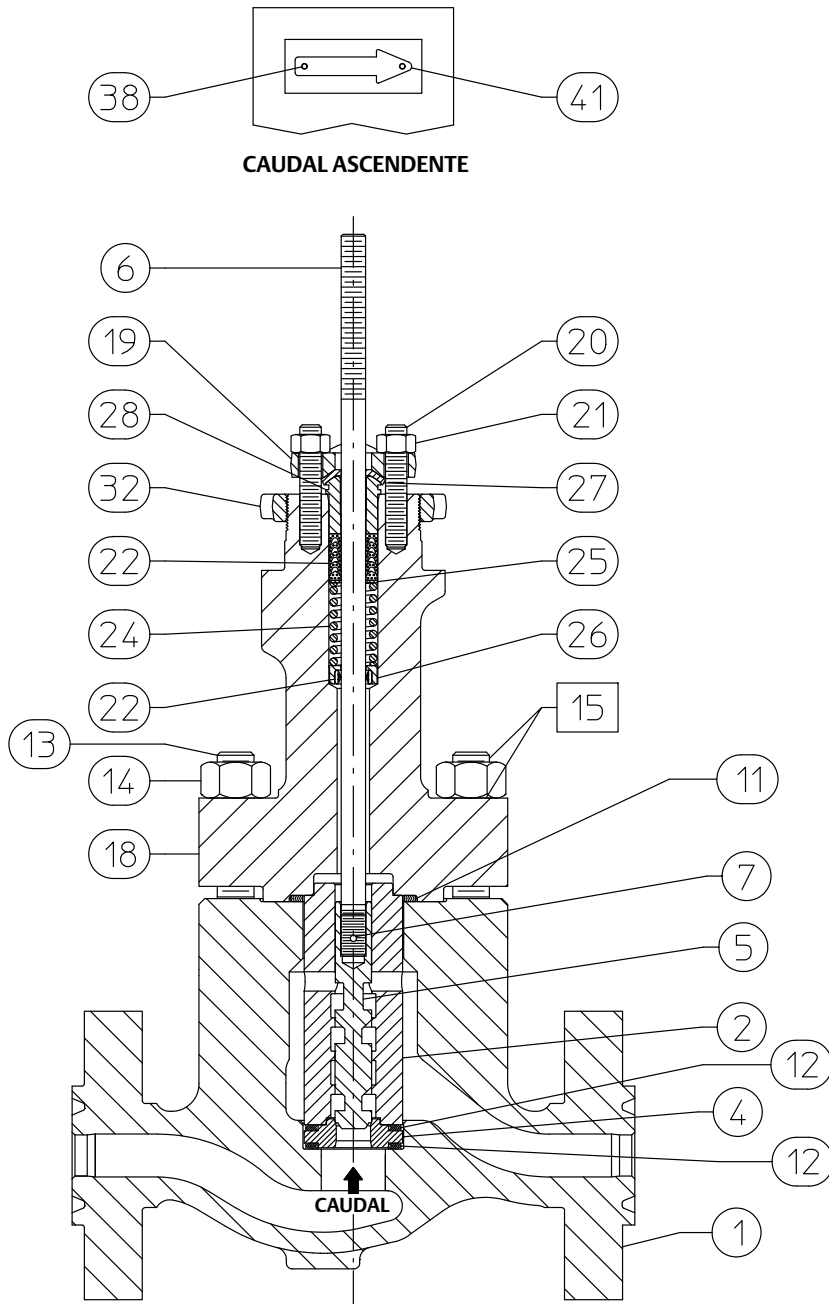
<p>16 Nameplate (not shown)</p> <p>17 Wire (not shown)</p> <p>18 Bonnet---</p> <p style="padding-left: 20px;">If you need a bonnet as a replacement part, order by valve size and stem diameter, serial number, and desired material.</p> <p>19 Packing Flange</p> <p>20 Stud Bolt</p> <p>21 Hex Nut</p> <p>22* Packing Set</p> <p>23* Packing Ring</p> <p>24 Spring or Lantern Ring</p> <p>25 Washer, Special</p> <p>26* Packing Box Ring</p> <p>27* Upper Wiper</p> <p>28 Follower</p> <p>29 Stud Bolt</p> <p>30 Hex Nut</p> <p>32 Yoke Locknut</p> <p>38 Drive Screw</p> <p>41 Flow Arrow</p> <p>63* Anti-Extrusion Ring</p> <p>65* Cage Gasket CL1500, NPS 6, qty 1 CL1500, NPS 8 and CL2500, qty 2</p> <p>66* Carbon Steel Washer</p>
--

Figura 10. Conjunto de válvula de globo Fisher NotchFlo DST CL600 equilibrada (NPS 1 a 8)



□ APLICAR LUBRICANTE  
GE14589

Figura 11. Conjunto de válvula de globo Fisher NotchFlo DST CL900 y 1500 desequilibrada (NPS 1 a 1-1/2)



□ APLICAR LUBRICANTE  
GG11704-A

Figura 12. Conjunto de válvula de globo Fisher NotchFlo DST CL900 y 1500 equilibrada (NPS 2 a 4)

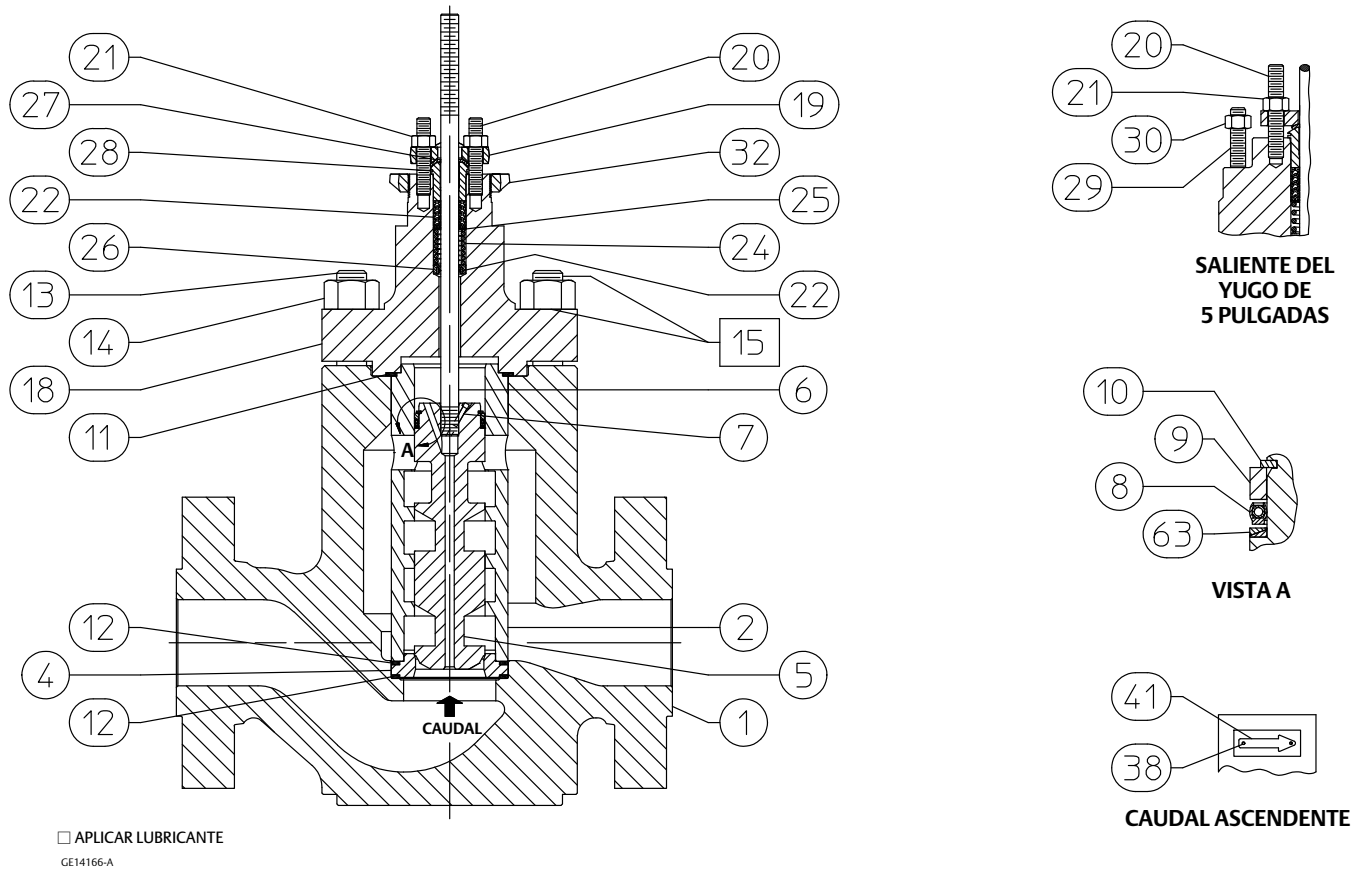
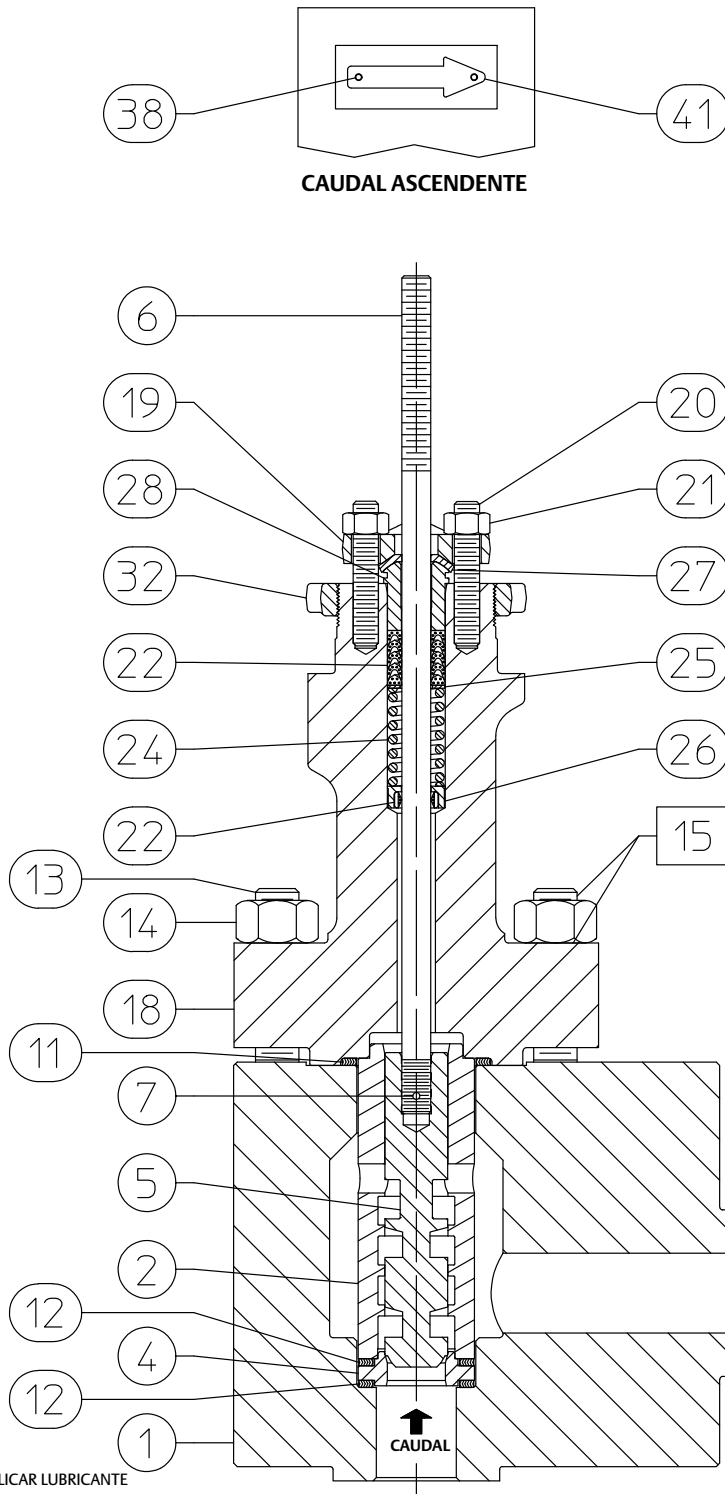


Figura 13. Conjunto de válvula de ángulo Fisher NotchFlo DST CL900 y 1500 desequilibrada (NPS 1 a 1-1/2)

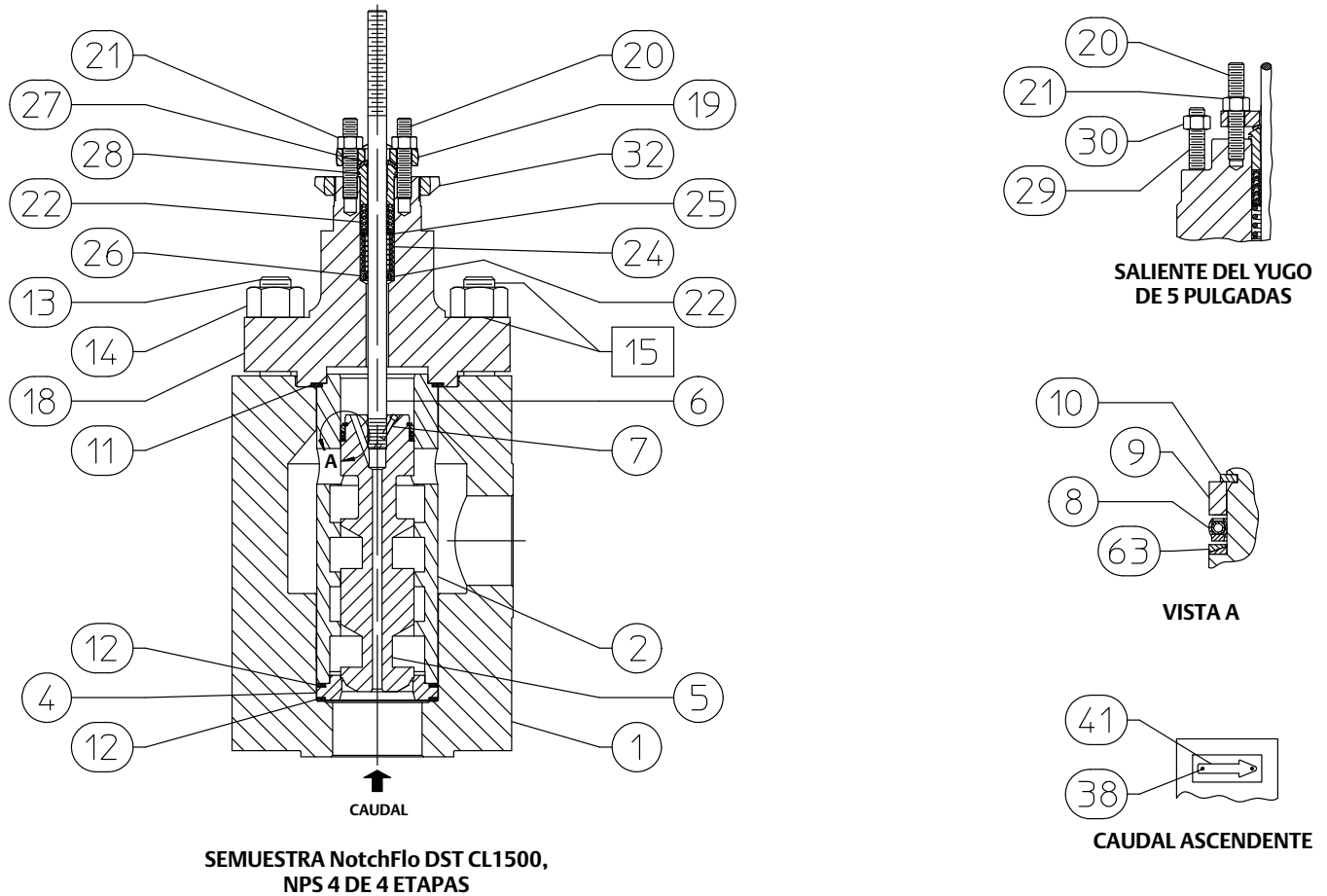


NOTA: LOS CUERPOS DE VÁLVULA DE ÁNGULO DE BLOQUEO NotchFlo FORJADOS UTILIZAN CONEXIONES PERFORADAS Y ROSCADAS DE PERNOS DE BRIDA DE TUBERÍA.

□ APLICAR LUBRICANTE  
GE14052-A



Figura 14. Conjunto de válvula de ángulo Fisher NotchFlo DST CL900 y 1500 equilibrada (NPS 2 a 4) y conjunto de válvula de ángulo CL600 equilibrada (NPS 1 a 8)



SEMUESTRA NotchFlo DST CL1500,  
NPS 4 DE 4 ETAPAS

NOTA: LOS CUERPOS DE VÁLVULA DE ÁNGULO DE BLOQUEO NotchFlo FORJADOS UTILIZAN CONEXIONES PERFORADAS Y ROSCADAS DE PERNOS DE BRIDA DE TUBERÍA.

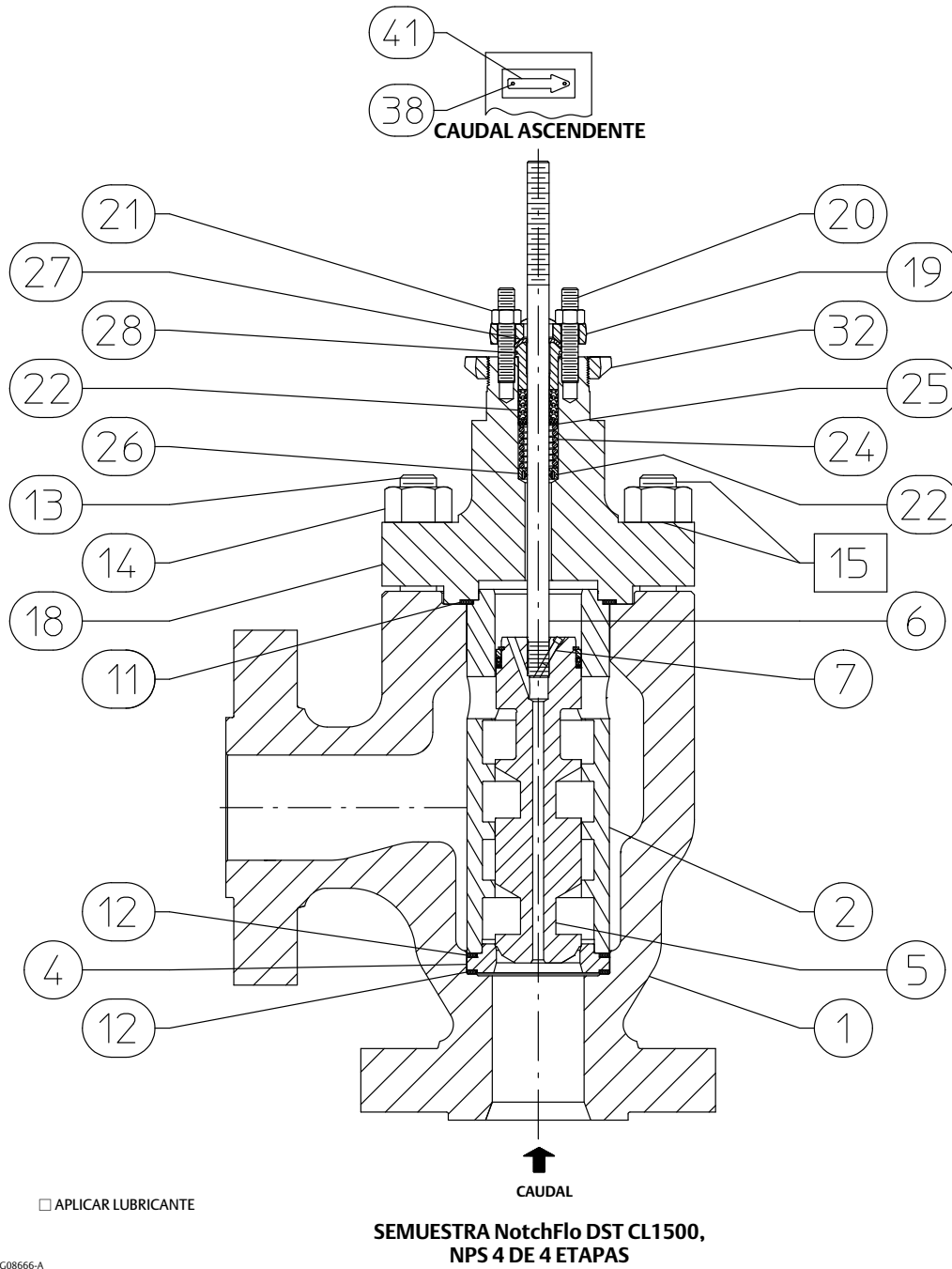
□ APLICAR LUBRICANTE

GE14174-A

Table 10. Block Forged Valve Body Line Bolting

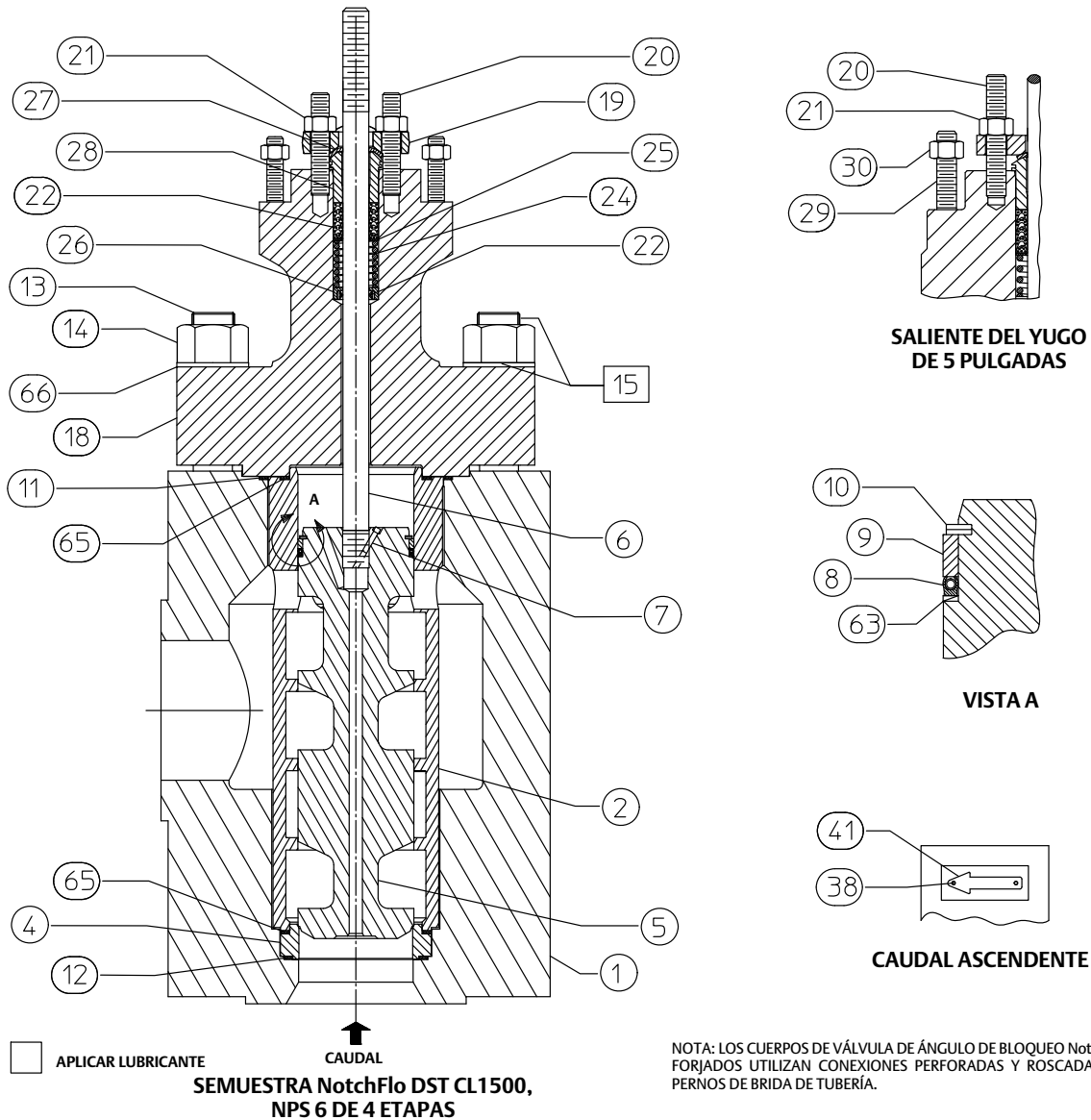
Valve Size, NPS	Rating	Bolt Information	Depth of Thread	Quantity (Inclusive of Inlet and Outlet Flange)
1	CL300/600	5/8-11 UNC-2B	0.94	8
2		5/8-11 UNC-2B	0.94	16
3		3/4-10 UNC-2B	1.13	16
4	CL600	7/8-9 UNC-2B	1.32	16
	CL300	3/4-10 UNC-2B	1.13	16
6	CL600	1-8 UN-2B	1.5	24
	CL300	3/4-10 UNC-2B	1.23	24
8	CL600	1 1/8-8 UN-2B	1.69	24
	CL300	7/8-9 UNC-2B	1.31	24
1	CL900/1500	7/8-9 UNC-2B	1.31	8
1-1/2		1-8 UNC-2B	1.5	8
2		7/8-9 UNC-2B	1.31	16
3	CL900	7/8-9 UNC-2B	1.31	16
	CL1500	1 1/8-8 UN-2B	1.69	16
4	CL900	1 1/8-8 UN-2B	1.41	2
		1 1/8-8 UN-2B	1.69	14
	CL1500	1 1/4-8 UN-2B	1.45	4
		1 1/4-8 UN-2B	1.50	4
6	CL1500	1 1/4-8 UN-2B	1.88	8
		1 3/8-8 UN-2B	1.72	6
8	CL1500	1 3/8-8 UN-2B	2.06	18
		1 5/8-8 UN-2B	1.8	2
8	CL1500	1 5/8-8 UN-2B	2.44	22
		1 5/8-8 UN-2B	2.44	22
1	CL2500	7/8-9 UNC-2B	1.31	8
2	CL2500	1-8 UNC-2B	1.5	16
3	CL2500	1 1/4-8 UN-2B	1.87	16
4	CL2500	1 1/2-8 UN-2B	1.65	2
		1 1/2-8 UN-2B	2.25	6
		1 1/2-8 UN-2B	2.13	8
6	CL2500	2-8 UN-2B	2.5	2
		2-8 UN-2B	3	6
		2-8 UN-2B	2.65	8

Figura 15. Conjunto de válvula de ángulo fundido Fisher NotchFlo DST CL1500 (NPS 1 a 8)



GG08666-A

Figura 16. Conjunto de válvula de ángulo Fisher NotchFlo DST CL1500 ≥ NPS 6 y CL2500 equilibrada



Emerson, Emerson Automation Solutions y sus entidades afiliadas no se hacen responsables de la selección, el uso o el mantenimiento de ningún producto. La responsabilidad de la selección, del uso y del mantenimiento correctos de cualquier producto corresponde exclusivamente al comprador y al usuario final.

Fisher, NotchFlo y ENVIRO-SEAL son marcas de una de las compañías de la unidad Emerson Automation Solutions de Emerson Electric Co. Emerson Automation Solutions; Emerson y el logotipo de Emerson son marcas comerciales y marcas de servicio de Emerson Electric Co. Todas las demás marcas son propiedad de sus respectivos dueños.

El contenido de esta publicación se presenta con fines informativos solamente y, aunque se han realizado todos los esfuerzos posibles para asegurar su exactitud, no debe interpretarse como garantía/s, expresas o implícitas, que acogen los productos o los servicios descritos en esta publicación o su uso o aplicación. Todas las ventas se rigen por nuestros términos y condiciones, que están disponibles si se solicitan. Nos reservamos el derecho de modificar o mejorar los diseños o especificaciones de dichos productos en cualquier momento, sin previo aviso.

**Emerson Automation Solutions**  
 Marshalltown, Iowa 50158 USA  
 Sorocaba, 18087 Brazil  
 Cernay 68700 Francia  
 Dubai, United Arab Emirates  
 Singapore 128461 Singapore

www.Fisher.com

