

Válvula de Controlo Fisher™ NotchFlo™ DST

Índice

Introdução	1
Âmbito do Manual	1
Descrição	1
Especificações	3
Serviços Educacionais	4
Instalação	4
Manutenção	5
Manutenção dos Empanques	7
Adição de Anéis de Empanques	9
Substituição dos Empanques	9
Remoção do Interno	12
Manutenção do Obturador da Válvula	13
Polimento das Sedes	13
Substituição do Interno	14
Encomenda de Peças	16
Kits de Peças	16
Kits de Juntas	18
Lista de Peças	20

Figura 1. Válvula de Controlo Fisher NotchFlo DST



W9050

Introdução

Âmbito do Manual

Este manual de instruções fornece informações sobre a instalação, manutenção e peças para a válvula de controlo Fisher NotchFlo DST. Consulte os manuais separados para obter instruções sobre o atuador, posicionador e acessórios.

Não instale, opere nem mantenha válvulas NotchFlo DST sem estar completamente treinado e qualificado para efetuar a instalação, operação e manutenção de válvulas, atuadores e acessórios. **Para evitar lesões ou danos materiais, é importante ler, compreender e seguir cuidadosamente todo o conteúdo deste manual, incluindo todos os cuidados e advertências de segurança.** Se tiver quaisquer perguntas sobre estas instruções, contacte o seu [escritório de vendas da Emerson](#) ou Parceiro comercial local antes de prosseguir.

Descrição

As válvulas de globo (figura 1) e de ângulo NotchFlo DST possuem interno de troca rápida orientado por gaiola com sedes de metal e ação do obturador da válvula de carregar para baixo para fechar. Todos os tamanhos de válvulas e classificações de pressão disponíveis utilizam obturadores de válvula equilibrada à exceção de CL900 e CL1500 (válvulas NPS 1 e 1-1/2) que utilizam um obturador de válvula não equilibrada. Para fornecer uma vedação entre a gaiola e o obturador da válvula equilibrada, os obturadores de válvula equilibrada utilizam um anel de vedação sob pressão de mola de pressão assistida.

Uma válvula NotchFlo DST de tamanho adequado com um interno anti-cavitação de manutenção frequente de 3, 4 ou 6 estágios (figura 2) oferece um excelente controlo de quedas de pressão elevadas de líquidos que contenham sólidos, ao mesmo tempo que evita os efeitos prejudiciais de cavitação e erosão causados por sólidos.

Quadro 1. Especificações

Válvulas Disponíveis

CL600 de 3 Estágios: Nível C apenas
 CL900 e CL1500 ≤ NPS 4, de 4 Estágios: Níveis A, B e C⁽¹⁾
 CL1500 ≥ NPS 6, de 4 Estágios: Nível C apenas
 CL2500 de 6 Estágios: Nível C apenas

Tipos e Classificações de Ligações de Extremidade ⁽²⁾

Flangeadas: Consistente com CL600, 900, 1500 e 2500 de acordo com a norma ASME B16.34

Soldadura de Soquete: Consistente com CL600, 900 e 1500 de acordo com a norma ASME B16.34

Soldadura de Topo: Consistente com CL600, 900, 1500 e 2500 de acordo com a norma ASME B16.34

Consulte também o quadro 2

Classificações de Corte

Classe V: $[5 \times 10^{-12} \text{m}^3/\text{seg.}/\text{bar}/\text{mm}$ do diâmetro da porta (0,0005 ml/mín./psid/in.) de água na queda de pressão de manutenção] de acordo com as normas ANSI/FCI 70-2 e IEC 60534-4

Característica do Caudal

Linear

Direção do Caudal

Caudal ascendente

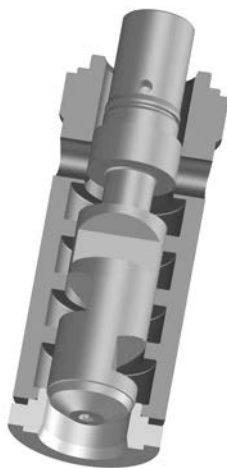
Pesos Aproximados

Consulte o quadro 2

1. Os níveis A, B e C dizem respeito a capacidade e quedas de pressão variadas.

2. Não ultrapasse os limites de pressão/temperatura indicados neste manual e nenhum padrão ou limitação de código para a válvula.

Figura 2. Interno Fisher NotchFlo DST



W8538-1

As válvulas de controlo NotchFlo DST utilizam uma resistência alta, de estágios múltiplos, caminho (ou passagem) de caudal axial, onde o caudal do fluido é paralelo ao eixo do obturador e gaiola.

A redução de pressão ocorre ao longo do comprimento do obturador; por isso os estágios individuais não são expostos ao diferencial de pressão completo. Por esta razão, a duração do interno é melhorada.

O interno NotchFlo DST utiliza uma série de restrições de caudal com entalhes e expansões para controlar a queda de pressão do fluido. A quantidade de queda de pressão por estágio é controlada para prevenir os problemas de cavitação e minimizar os problemas de erosão.

A configuração da passagem do caudal possibilitada pelo obturador de estágios múltiplos e design da gaiola tornam as válvulas NotchFlo DST adequadas a aplicações que envolvam fluidos que contêm partículas. Isto pode ser um problema grave para outros designs de válvula de anti-cavitação, que estão sujeitas às passagens de caudal obstruídas.

O design do interno permite uma gama de medidas elevada.

Especificações

As especificações para as válvulas NotchFlo DST são mostradas no quadro.1.

Quadro 2. Pesos Aproximados (Conjuntos de Válvula e Cobertura)

DESIGN DA VÁLVULA	TAMANHO DA VÁLVULA, NPS	CLASSIFICAÇÃO DE PRESSÃO	QUILOGRAMAS		LIBRAS	
			Flangeada	Solda de Soquete ⁽¹⁾ , Solda da Extremidade, Aparafusada ⁽²⁾	Flangeada	Solda de Soquete ⁽¹⁾ , Solda da Extremidade, Aparafusada ⁽²⁾
3 Estágios, Válvulas em Forma de Globo	1	CL600	20	15	45	35
	2		40	30	90	70
	3		70	50	155	110
	4		120	80	265	175
	6		275	230	610	510
	8		510	445	1130	980
4 Estágios, Válvulas em Forma de Globo	1	CL900 e CL1500	58	42	128	93
	1-1/2		75	48	165	106
	2		95	85	210	185
	3		185	140	405	310
3 Estágios, Válvulas de Ângulo	4	CL600	340	280	750	620
	1		20	---	44	---
	2		42	---	93	---
	3		86	---	190	---
	4		140	---	315	---
	6		300	---	660	---
4 Estágios, Válvulas de Ângulo	8	CL900 e CL1500	605	---	1340	---
	1		50	40	110	90
	1-1/2		55	45	120	95
	2		95	95	210	210
	3		185	---	405	---
	4		285	---	625	---
	6		560	---	1230	---
8	1260	---	2770	---		
4 Estágios, Válvulas de Ângulo Fundido	1	CL900 e CL1500	40	32	88	71
	1-1/2		43	35	95	77
	2		75	57	165	126
	3		148	118	326	260
	4		243	200	536	441
	6		523	443	1153	977
6 Estágios, Válvulas de Ângulo	8	CL2500	1062	920	2342	2029
	1		64	67	140	148
	2		180	170	405	375
	3		500	473	1110	1043
	4		465	433	1025	955
6	1060	1030	2330	2271		

1. SWE disponível em NPS 1, 1-1/2 e 2 apenas.

2. Extremidade roscada disponível em CL600 NPS 1 e 2 apenas.

Serviços Educacionais

Para obter informações sobre os cursos disponíveis para as válvulas Fisher NotchFlo DST, bem como uma variedade de outros produtos, contacte:

Emerson Automation Solutions
Educational Services - Registration
Telefone: 1-641-754-3771 ou 1-800-338-8158
E-mail: education@emerson.com
emerson.com/fishervalvetraining

Instalação

⚠ AVISO

Use sempre luvas, vestuário e óculos de proteção antes de efetuar qualquer operação de instalação, para evitar ferimentos.

A libertação repentina de pressão pode causar ferimentos ou danos materiais se o conjunto da válvula for instalado onde as condições de serviço possam exceder os limites indicados no quadro 1 ou nas placas de características apropriadas. Para evitar ferimentos ou danos, utilize uma válvula de escape para uma proteção contra sobrepressão, tal como é exigido pelos códigos governamentais ou aceites da indústria e pelas boas práticas de engenharia.

Verifique com o seu engenheiro do processo ou de segurança se é necessário tomar medidas adicionais para se proteger contra o meio do processo.

Se efetuar a instalação numa aplicação existente, consulte também a secção AVISO no início da secção Manutenção deste manual de instruções.

⚠ AVISO

Alguns flanges de cobertura possuem um orifício roscado usado para manusear a cobertura durante o fabrico. Uma vez que este orifício roscado não foi concebido ou não se destina a suportar o peso do conjunto da válvula/cobertura, não o utilize para elevar o conjunto da válvula ou poderá sofrer ferimentos resultantes da queda do conjunto.

CUIDADO

Quando encomendada, a configuração da válvula e os materiais de construção foram selecionados para satisfazer as condições de pressão, temperatura, queda de pressão e fluido controlado. Uma vez que algumas combinações dos materiais de corpo/internos são limitadas nas faixas de queda de pressão e temperatura, não aplique nenhuma outra condição à válvula sem primeiro entrar em contacto com o seu [escritório de vendas da Emerson](#) ou Parceiro comercial local.

1. Antes de instalar a válvula, inspecione-a para se certificar de que a cavidade do corpo da válvula não possui materiais estranhos.
2. Limpe todas as tubagens para retirar as incrustações, a escória de soldadura e outros materiais estranhos antes de instalar a válvula.
3. O caudal através da válvula tem de estar na direção indicada pela seta de caudal, a qual é fundida no ou ligada ao corpo da válvula.
4. Use práticas de tubulação e soldadura aceites quando instalar a válvula na tubagem. Para corpos de válvula com flange, use uma junta adequada entre o corpo e os flanges da tubagem.

5. Instale um bypass de três válvulas ao redor do conjunto de válvula, se for necessário o funcionamento contínuo durante a manutenção.
6. Se o atuador e o corpo da válvula forem enviados separadamente, consulte o procedimento de montagem do atuador no manual de instruções do atuador.
7. Se o corpo da válvula foi enviado sem o empanque instalado na caixa dos empanques, instale o empanque antes de colocar o corpo da válvula em funcionamento. Consulte as instruções fornecidas no procedimento de Manutenção dos Empanques.

⚠ AVISO

As fugas dos empanques podem causar ferimentos. O empanque da válvula foi apertado antes do envio; no entanto, o empanque poderá necessitar de um pequeno reajuste para satisfazer as condições específicas de operação. Verifique com o seu engenheiro do processo ou de segurança se é necessário tomar medidas adicionais para se proteger contra o meio do processo.

Manutenção

Consulte as figuras 10 e 16.

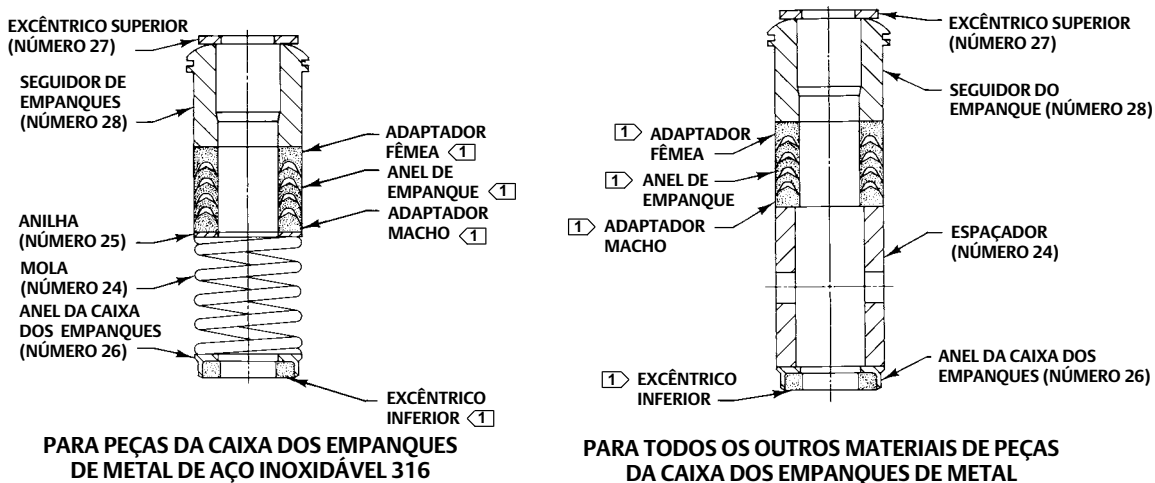
As peças das válvulas estão sujeitas a desgaste normal e devem ser inspecionadas e substituídas conforme for necessário. A frequência de inspeção e manutenção depende da exigência das condições de trabalho. Esta seção inclui instruções sobre a manutenção dos empanques e manutenção dos internos. Todas as operações de manutenção podem ser realizadas com a válvula na tubagem.

⚠ AVISO

Evite ferimentos ou danos materiais resultantes da libertação repentina de pressão ou fluido do processo descontrolado. Antes de começar a desmontagem:

- Não retire o atuador da válvula enquanto a válvula ainda estiver pressurizada.
- Use sempre luvas, vestuário e óculos de proteção antes de efetuar qualquer operação de manutenção para evitar ferimentos.
- Desligue quaisquer linhas de operação que forneçam pressão de ar, alimentação elétrica ou um sinal de controlo ao atuador. Certifique-se de que o atuador não abre nem fecha a válvula repentinamente.
- Use válvulas de bypass ou desligue o processo completamente para isolar a válvula da pressão do processo. Liberte a pressão do processo em ambos os lados da válvula. Drene o meio do processo dos dois lados da válvula.
- Ventile a pressão de carga do atuador mecânico e alivie qualquer pré-compressão da mola do atuador.
- Use procedimentos de bloqueio para se certificar de que as medidas acima ficam efetivas enquanto trabalha no equipamento.
- A caixa dos empanques da válvula pode conter fluidos do processo pressurizados, *mesmo quando a válvula tiver sido retirada da tubagem*. Os fluidos do processo poderão ser projetados sob pressão quando retirar as peças ou os anéis dos empanques ou quando desaperar o obturador do tubo da caixa dos empanques.
- Verifique com o seu engenheiro do processo ou de segurança se é necessário tomar medidas adicionais para se proteger contra o meio do processo.

Figura 3. Configurações de Empanque de Anel em V de PTFE para Coberturas Planas e de Extensão

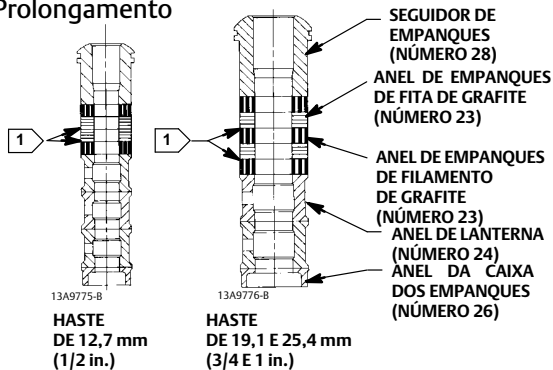


NOTA:
 [1] O ADAPTADOR MACHO, O ANEL DE EMPANQUES, O ADAPTADOR FÊMEA E O EXCÊNTRICO INFERIOR SÃO PEÇAS DO CONJUNTO DE EMPANQUES (NÚMERO 22). SÃO NECESSÁRIOS 2 PARA CONFIGURAÇÕES DUPLAS, EXCETO O EXCÊNTRICO INFERIOR.

12A7837-A
 B1429-5

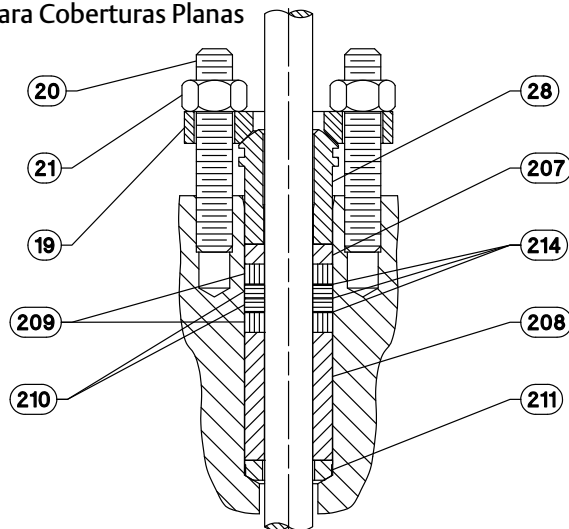
CONFIGURAÇÕES SIMPLES

Figura 4. Detalhe dos Empanques de Fita/Filamento de Grafite para Coberturas Planas e de Prolongamento



NOTA:
 [1] ANILHAS DE ZINCO ESPESSAS DE PROTEÇÃO DE 0,102 mm (0.004 in.); USE APENAS UMA SOB CADA ANEL DE FITA DE GRAFITE.

Figura 5. Detalhe dos Empanques de Grafite ULF para Coberturas Planas



Quadro 3. CL600 - Binário de Aperto Recomendado para as Porcas de Flange dos Empanques (não carregado ao vivo)

DIÂMETRO DA HASTE DA VÁLVULA		CLASSIFICAÇÃO DE PRESSÃO	EMPANQUE DE GRAFITE				EMPANQUE DE PTFE			
			Binário de Aperto Mínimo		Binário de Aperto Máximo		Binário de Aperto Mínimo		Binário de Aperto Máximo	
mm	in.		Nm	Lbf-in.	Nm	Lbf-in.	Nm	Lbf-in.	Nm	Lbf-in.
12,7	1/2	CL600	9	81	14	122	4	39	7	58
19,1	3/4	CL600	21	182	31	274	10	87	15	131
25,4	1	CL600	35	310	53	466	17	149	25	223

Quadro 4. CL900, 1500 e 2500 - Binário de Aperto Recomendado para as Porcas de Flange dos Empanques (não carregado ao vivo)

DIÂMETRO DA HASTE DA VÁLVULA		CLASSIFICAÇÃO DE PRESSÃO	BINÁRIO DE APERTO			
mm	in.		Nm		Lbf-ft	
			Mín.	Máx.	Mín.	Máx.
12,7	1/2	CL900	12	18	9	13
		CL1500	15	22	11	16
19,1	3/4	CL900	27	41	20	30
		CL1500	34	50	25	37
25,4	1	CL900	42	62	31	46
		CL1500	52	77	38	57
		CL2500	61	91	45	67
31,8	1-1/4	CL1500	68	102	50	75

CUIDADO

A válvula NotchFlo DST usa juntas em espiral, as quais são esmagadas para criar a sua vedação. Uma junta em espiral nunca deve ser reutilizada. Deve instalar uma junta nova durante a remontagem, sempre que uma vedação de junta for afetada pela remoção ou movimentação das peças. Isto é necessário para assegurar uma boa vedação da junta, uma vez que a junta usada poderá não vedar corretamente.

As juntas em espiral possuem um design especial. A não utilização de peças de reposição da Fisher genuínas pode resultar em danos e/ou falha da válvula.

Manutenção dos Empanques

Os números referem-se à figura 3 para empanques de anel em V de PTFE e à figura 4 e 5 para empanques de fita de grafite/filamento e empanques de grafite ULF, salvo indicação em contrário.

⚠ AVISO

Para evitar ferimentos ou danos materiais resultantes de fugas nos empanques, inspecione a haste do obturador da válvula e a parede da caixa dos empanques quanto a cortes ou arranhões durante a realização dos procedimentos seguintes.

Tenha cuidado para evitar danificar estas superfícies.

Para empanques de anel de PTFE em V únicos, sob pressão de mola, a mola (número 24) mantém uma força de vedação nos empanques. Se for observada qualquer fuga ao redor do seguidor de empanques (número 28), certifique-se de que o batente no seguidor de empanques está a tocar na cobertura. Se o batente não estiver a tocar na cobertura, aperte as porcas de flange dos empanques (número 21, figuras 10 e 16) até que o batente esteja em contacto com a cobertura. Se a fuga não parar desta forma, avance para o procedimento de Substituição dos Empanques.

Quadro 5. Binário de Aperto para os Parafusos do Corpo à Cobertura Utilizando Lubrificante Antigripante para as Válvulas CL600 Fisher NotchFlo DST

CLASSIFICAÇÃO DA VÁLVULA	TAMANHO DA VÁLVULA, NPS	BINÁRIOS DE APERTO DOS PARAFUSOS ^(1, 4)			
		SA193-B7, SA193-B8M Classe 2 ⁽³⁾		SA193-B8M Classe 1 ⁽²⁾	
		Nm	Lbf-ft	Nm	Lbf-ft
CL600	1	122	90	61	45
	2	91	67	43	32
	3	163	120	84	62
	4	258	190	149	110
	6	740	550	---	---
	8	550	405	---	---

1. Determinado a partir de testes realizados em laboratório.

2. SA193-B8M recozido.

3. SA193-B8M endurecido por deformação.

4. Para outros materiais, contacte o seu [escritório de vendas da Emerson](#) ou Parceiro comercial local para valores do binário.

Quadro 6. Binário de Aperto para os Parafusos do Corpo à Cobertura Utilizando Lubrificante Antigripante para as Válvulas CL900 e CL1500 Fisher NotchFlo DST

CLASSIFICAÇÃO DA VÁLVULA	TAMANHO DA VÁLVULA, NPS	BINÁRIO DE APERTO DOS PARAFUSOS ⁽¹⁾			
		SA193-B7, SA193-B8M Classe 2 ⁽³⁾		SA193-B8M Classe 1 ⁽²⁾	
		Nm	Lbf-ft	Nm	Lbf-ft
CL900 e 1500	1 ou 1-1/2	258	190	149	110
	2	373	275	237	175
	3	712	525	509	375
	4	942	695	705	520
	6	2800	2070	---	---
	8	2800	2070	---	---

1. Determinados por ensaios em laboratório.
 2. SA193-B8M recozido.
 3. SA193-B8M endurecido por deformação.

Quadro 7. Binário de Aperto para os Parafusos do Corpo à Cobertura Utilizando Lubrificante Antigripante para as Válvulas CL2500 Fisher NotchFlo DST

CLASSIFICAÇÃO DA VÁLVULA	TAMANHO DA VÁLVULA	BINÁRIO DE APERTO DOS PARAFUSOS ⁽¹⁾	
		SA193-B7, SA193-B8M Classe 2 ⁽²⁾	
		NPS	Nm
CL2500	1	390	290
	2	740	550
	3	2240	1650
	4	2800	2070
	6	2800	2070

1. Determinados por ensaios em laboratório.
 2. SA193-B8M endurecido por deformação.

Quadro 8. Binário de Aperto da Ligação da Haste da Válvula e Tamanho do Orifício da Cavilha

DIÂMETRO DA HASTE DA VÁLVULA		BINÁRIO DE APERTO, MÍNIMO AO MÁXIMO		TAMANHO DO ORIFÍCIO	
mm	in.	Nm	Lbf-ft	mm	in.
12,7	1/2	81-115	60-85	3,20 - 3,25	0,126 - 0,128
19,1	3/4	237-339	175-250	4,80 - 4,88	0,189 - 0,192
25,4	1	420-481	310-355	6,38 - 6,45	0,251 - 0,254
31,8	1-1/4	827-908	610-670	6,38 - 6,45	0,251 - 0,254

Caso se verifique uma fuga indesejável no empanque com empanques que não sejam de anel em V de PTFE, sob pressão de mola, tente conter a fuga e estabelecer uma vedação da haste apertando as porcas de flange dos empanques (número 21, figura 10 a 16) até, pelo menos, ao binário de aperto mínimo recomendado no quadro 3 ou 4. Contudo, não exceda o binário de aperto máximo recomendado no quadro 3 ou 4, caso contrário pode ocorrer fricção excessiva. Se a fuga continuar, substitua o empanque seguindo os passos numerados apresentados no procedimento de Substituição dos Empanques.

Se os empanques forem relativamente novos e apertados na haste do obturador da válvula e se apertar as porcas de flange dos empanques não interromper a fuga, a haste da válvula pode estar desgastada ou cortada de forma a que a vedação não possa ser feita. O acabamento da superfície de uma haste nova é essencial para criar uma boa vedação dos empanques. Se as fugas vierem do diâmetro externo do empanque, podem ter sido causadas por cortes ou arranhões em redor da parede da caixa dos empanques. Quando substituir os empanques de acordo com o procedimento de Substituição dos Empanques, inspecione a haste do obturador da válvula e a parede da caixa de empanques quanto a cortes e arranhões.

Adição de Anéis de Empanques

⚠ AVISO

Consulte o AVISO no início da secção Manutenção neste manual de instruções.

Para evitar ferimentos ou danos materiais resultantes de fugas nos empanques, inspecione a haste do obturador da válvula e a parede da caixa dos empanques quanto a cortes ou arranhões durante a realização dos procedimentos seguintes.

Tenha cuidado para evitar danificar estas superfícies.

Os números usados neste procedimento são mostrados nas figuras 10 e 16, exceto indicação em contrário.

Quando usar empanques com um anel de lanterna (número 24), é possível adicionar anéis de empanques acima do anel de lanterna como uma medida temporária sem retirar o atuador do corpo da válvula.

1. Isole a válvula de controlo da pressão da tubagem, liberte a pressão em ambos os lados do corpo da válvula e drene o meio do processo de ambos os lados da válvula. Se estiver a usar um atuador mecânico, feche todas as linhas de pressão que vão para o atuador mecânico e liberte toda a pressão do atuador. Use procedimentos de bloqueio para se certificar de que as medidas acima ficam efetivas enquanto trabalha no equipamento.
2. Retire as porcas de flange dos empanques (número 21) e levante a flange dos empanques, excêntrico superior e seguidor de empanques (números 19, 27 e 28), afastando-os do corpo da válvula.
3. É possível retirar os anéis de empanques usados na parte superior do anel de lanterna, mas tenha cuidado para não arranhar a haste do obturador da válvula ou a parede da caixa de empanques. Limpe todas as peças de metal para retirar as partículas que podem impedir que o empanque vede.
4. Retire o conector da haste e deslize os anéis de empanques sobre a extremidade da haste do obturador da válvula.
5. Volte a montar o seguidor de empanques, o excêntrico superior, a flange dos empanques e as porcas de flange dos empanques (números 28, 27, 19 e 21).
6. Volte a fazer a ligação da haste do atuador do corpo de acordo com o devido manual de instruções do atuador.
7. Aperte as porcas de flange dos empanques apenas o suficiente para parar a fuga durante o funcionamento do equipamento. Verifique se existem fugas à volta do seguidor de empanques quando a válvula é colocada em serviço. Volte a apertar as porcas de flange dos empanques conforme necessário (consulte o quadro 3 ou 4).

Substituição dos Empanques

⚠ AVISO

Consulte o AVISO no início da secção Manutenção neste manual de instruções.

Para evitar ferimentos ou danos materiais resultantes de fugas nos empanques, inspecione a haste do obturador da válvula e a parede da caixa dos empanques quanto a cortes ou arranhões durante a realização dos procedimentos seguintes.

Tenha cuidado para evitar danificar estas superfícies.

Os números usados neste procedimento são mostrados nas figuras 10 e 16, exceto indicação em contrário.

1. Isole a válvula de controlo da pressão da tubagem, liberte a pressão em ambos os lados do corpo da válvula e drene o meio do processo de ambos os lados da válvula. Se estiver a usar um atuador mecânico, feche todas as linhas de pressão que vão para o atuador mecânico e liberte toda a pressão do atuador. Use procedimentos de bloqueio para se certificar de que as medidas acima ficam efetivas enquanto trabalha no equipamento.
2. Retire os parafusos de fixação no conector da haste e separe as duas metades do conector da haste. Em seguida, elimine toda a pressão do atuador, se for aplicada alguma, e desligue a alimentação do atuador e quaisquer tubos de descarga.
3. Retire a contraporca da forquilha (número 32) ou as porcas sextavadas (número 30) e retire o atuador da cobertura (número 18).

- Desaperte as porcas de flange dos empanques (número 21) para que os empanques (número 22, 23, 209 ou 210, figuras 3, 4 ou 5) não estejam apertados demais na haste do obturador da válvula (número 6). Retire o disco indicador do curso e as contraporcas das roscas da haste do obturador da válvula.

CUIDADO

Quando levantar a cobertura (número 18), certifique-se de que o conjunto do obturador da válvula e haste (números 5 e 6) permanece no anel da sede (número 4). Isto evita danificar as superfícies das sedes em consequência da queda do conjunto da cobertura depois de ter sido levantado parcialmente para fora. Estas peças também são fáceis de manusear separadamente.

Tenha cuidado para evitar danificar as superfícies de vedação da junta.

⚠ AVISO

Para evitar ferimentos e danos materiais causados pelo movimento descontrolado da cobertura, desaperte a cobertura seguindo as instruções descritas no passo a seguir. Não retire uma cobertura presa puxando-a com equipamento que possa esticar ou armazenar energia de qualquer modo. A súbita libertação de energia armazenada poderá provocar o movimento descontrolado da cobertura. Se a gaiola ficar presa à cobertura, prossiga com a remoção da cobertura com cuidado e apoie a gaiola de forma a que a mesma não caia repentinamente da cobertura.

Nota

O passo a seguir fornece uma garantia adicional de que a pressão do fluido do corpo da válvula foi libertada.

- As porcas sextavadas (número 14) ligam a cobertura ao corpo da válvula. Desaperte estas porcas aproximadamente 3 mm (1/8 in.). Em seguida, desaperte a junta do corpo/cobertura fazendo oscilar a cobertura ou forçando com uma alavanca entre a cobertura e o corpo da válvula. Mova a ferramenta usada como alavanca à volta da cobertura até que esta se solte. Se não existem fugas de fluido da junta, prossiga com o próximo passo. Se houver fugas da junta, a pressão do processo não será libertada da válvula, tal como indica a Advertência na parte inicial da secção Manutenção neste manual.
- Desaparafuse as porcas sextavadas (número 14) e levante cuidadosamente a cobertura da haste da válvula. Se o conjunto do obturador e haste da válvula começar a levantar com a cobertura, bata ligeiramente com um martelo de latão ou de chumbo na extremidade da haste para colocá-la de volta na posição original. Coloque a cobertura numa superfície de cartão ou madeira para prevenir danos na superfície da junta da cobertura.
- Retire o obturador da válvula (número 5), a junta da cobertura (número 11), a gaiola (número 2), as juntas da gaiola (caso se aplique) (número 65), o anel da sede (número 4) e a(s) junta(s) do anel da sede (número 12).

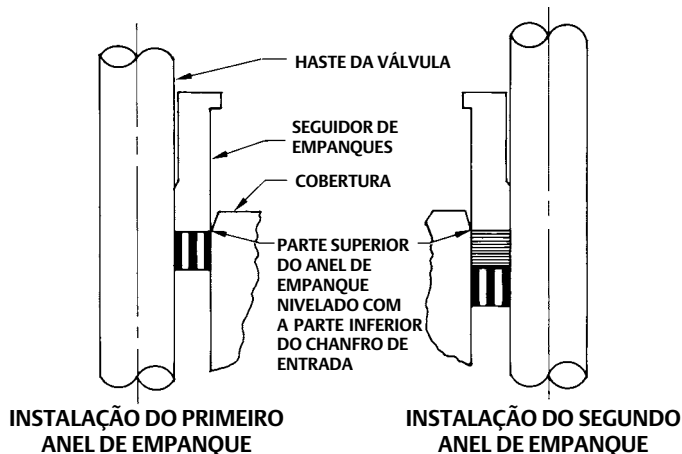
CUIDADO

Inspecione as superfícies do anel da sede, da gaiola, da cobertura e da junta do corpo. Estas superfícies têm de estar em bom estado com todos os materiais estranhos retirados. Cortes com menos do que, aproximadamente, 0,076 mm (0,003 in.) de altura (a espessura de um cabelo) podem ser ignorados. Arranhões ou cortes através das estrias não são permitidos em nenhuma situação, uma vez que os mesmos impedem que as juntas vedem devidamente.

- Limpe todas as superfícies das juntas com uma boa escova de arame. Limpe na mesma direção que as estrias da superfície, e não na direção contrária.
- Cubra a abertura do corpo da válvula para proteger a superfície da junta e para evitar que materiais estranhos entrem na cavidade do corpo da válvula.
- Retire as porcas de flange dos empanques (número 21), flange dos empanques (número 19), excêntrico superior (número 27) e seguidor de empanques (número 28). Com cuidado, empurre para fora as peças restantes do empanque a partir do lado da válvula da cobertura, usando uma vareta redonda ou outra ferramenta que não arranhe a parede da caixa dos empanques.

11. Limpe a caixa dos empanques e as seguintes peças de metal do empanque: seguidor de juntas, anel da caixa dos empanques (número 26), mola ou anel de lanterna (número 24), e, para empanques de anel em V de PTFE únicos apenas, anilha especial (número 25).
12. Inspeccione as roscas da haste da válvula quanto a quaisquer extremidades afiadas que possam cortar o empanque. Use uma pedra de amolar ou um pano de esmeril para alisar as roscas, se necessário.
13. Retire a tampa de proteção da cavidade do corpo da válvula e instale o anel da sede e a gaiola usando junta(s) de anel da sede (número 12), junta da cobertura (número 11) e juntas de gaiola (se aplicável) (número 65). Instale o obturador e, em seguida, deslize a cobertura sobre a haste e sobre os parafusos (número 13).

Figura 6. Instalação dos Anéis de Empanque de Fita de Grafite/Filamento Um de Cada Vez



Nota

As porcas sextavadas pré-lubrificadas (número 14) mencionadas no passo 14 podem ser identificadas por um revestimento preto nas roscas da porca.

Os procedimentos de aparafusamento adequados indicados no passo 14 incluem, mas não estão limitados a, assegurar que as roscas dos parafusos da cobertura estão limpas e que as porcas sextavadas estão apertadas igualmente aos valores de binário de aperto especificado.

CUIDADO

O não cumprimento das boas práticas de aparafusamento da cobertura ao corpo e dos valores de binário de aperto mostrados nos quadros 5, 6 e 7 pode resultar em danos na válvula. Não use barras de aperto nem chaves de aperto para este procedimento.

Não se recomenda o binário de aperto aquecido nas válvulas CL900, CL1500 e CL2500. Quando a temperatura de operação tiver sido alcançada, execute novamente este procedimento de aperto nas válvulas CL600.

Nota

O(s) perno(s) e a(s) porca(s) devem ser instalados de modo a que a marca comercial do fabricante e a marca de classificação do material fiquem visíveis, permitindo uma comparação acessível com os materiais selecionados e documentados na placa de série Emerson/Fisher fornecida com este produto.

⚠ AVISO

Poderão ocorrer ferimentos ou danos no equipamento, caso sejam utilizados materiais de pernos ou porcas ou peças inadequados. Não opere nem monte este produto com perno(s) e porca(s) que não sejam fornecidos pela equipa técnica

Emerson/Fisher e/ou que não constem na placa de série do produto. A utilização de materiais ou de peças não aprovados poderá conduzir a situações de esforço, excedendo os limites do design ou código destinados para este serviço em particular. Instale pernos com a marca de classificação do material e de identificação do fabricante visíveis. Contacte o seu representante da Emerson imediatamente caso exista uma suspeita de discrepância entre as peças reais e as peças aprovadas.

14. Lubrifique as roscas dos pernos e as faces das porcas sextavadas (número 14) com lubrificante antigripante (isto não é necessário se forem usadas porcas sextavadas novas pré-lubrificadas na fábrica). Instale as porcas sextavadas e aperte-as com os dedos. Mova a válvula várias vezes para centrar o interno. Aperte as porcas num padrão cruzado a não mais do que 1/4 do valor do binário de aperto nominal especificado nos quadros 5, 6 e 7.

Quando todas as porcas estiverem apertadas a esse valor de binário de aperto, aumente o binário de aperto 1/4 do binário de aperto nominal especificado e repita num padrão cruzado. Repita este procedimento até que todas as porcas estejam apertadas ao valor de binário de aperto nominal especificado. Aplique o valor de binário de aperto final novamente e, se alguma porca ainda rodar, aperte todas as porcas novamente.

Nota

Quando instalar os anéis de empanques, previna o prendimento de ar entre os anéis. Adicione os anéis, um de cada vez, sem forçá-los debaixo do chanfro da câmara de entrada da caixa dos empanques. À medida que cada anel é adicionado, a pilha não deve ser empurrada para baixo mais do que a espessura do anel adicionado (figura 6).

15. Instale os empanques novos e as peças de metal da caixa dos empanques de acordo com a disposição correta indicada nas figuras 3, 4 ou 5. Se desejar, as peças do empanque podem ser pré-lubrificadas com uma massa à base de silicone para facilitar a instalação. Faça deslizar um tubo com bordas lisas sobre a haste da válvula e insira cada peça macia do empanque dentro da caixa do empanque, batendo suavemente nas mesmas, certificando-se de que não fica ar preso entre as peças macias adjacentes.
16. Faça deslizar o seguidor do empanque, excêntrico e a flange de empanques para o respetivo lugar. Lubrifique os parafusos da flange dos empanques (número 20) e as superfícies das porcas de flange dos empanques (número 21). Instale as porcas de flange dos empanques.

Para o empanque de anel em V de PTFE, carregado ao vivo, mostrado na figura 3, aperte as porcas de flange dos empanques até que o batente no seguidor de empanques (número 28) entre em contacto com a cobertura.

Nota

Não lubrifique empanques de grafite.

Para empanques de grafite, aperte as porcas de flange dos empanques no binário de aperto máximo recomendado, mostrado no quadro 3 ou 4. Em seguida, desaperte as porcas da flange dos empanques e reaperte-as até ao binário de aperto mínimo recomendado, indicado no quadro 3 ou 4.

Para outros tipos de empanques, aperte as porcas de flange dos empanques de forma alternada em incrementos pequenos e iguais até que uma das porcas alcance o binário de aperto mínimo recomendado indicado no quadro 3 ou 4. Em seguida, aperte as porcas de flange restantes até que a flange dos empanques esteja nivelada e a um ângulo de 90 graus em relação à haste da válvula.

17. Monte o atuador no conjunto do corpo da válvula e ligue novamente o atuador e as hastes do obturador da válvula de acordo com os procedimentos indicados no manual de instruções do respetivo atuador.

Remoção do Interno

Os números indicados neste procedimento são mostrados nas figuras 10 a 16, exceto onde indicado.

1. Retire o atuador e a cobertura seguindo os passos 1 a 6 do procedimento de substituição dos empanques. Observe todas as advertências e cuidados nesse procedimento.

2. Retire a haste da válvula e o obturador da válvula ligado para fora do corpo da válvula, levantando-os. Se o obturador da válvula for reutilizado, coloque fita adesiva ou proteja a haste do obturador da válvula e a superfície da sede do obturador da válvula para prevenir arranhões.
3. Retire a gaiola (número 2) e a junta da cobertura (número 11) e (se aplicável) as juntas da gaiola (número 65).
4. Retire o anel da sede (número 4) e a(s) junta(s) do anel da sede (número 12).
5. Verifique se as peças possuem danos ou desgaste e substitua-as conforme necessário.
6. Consulte o procedimento Manutenção do Obturador da Válvula ou o procedimento Polimento das Sedes.

Manutenção do Obturador da Válvula

Os números utilizados neste procedimento são mostrados nas figuras 10 a 16, exceto onde indicado.

1. Com o obturador da válvula (número 5) retirado, de acordo com o procedimento de remoção do interno, prossiga conforme apropriado:

Para as válvulas CL900 ou 1500 NotchFlo DST NPS 1 e 1-1/2, prossiga para o passo 2.

Para todas as restantes válvulas NotchFlo DST, retire o anel de retenção (número 10) do obturador da válvula com uma chave de fendas. Deslize cuidadosamente o anel de suporte, o anel de vedação e os anéis anti-extrusão (números 8, 9 e 63) para fora do obturador da válvula.

2. Para substituir a haste do obturador da válvula (número 6), retire a cavilha (número 7) e desaparafuse a haste do obturador da válvula.

CUIDADO

Nunca reutilize hastes antigas com um obturador da válvula novo. Usar uma haste antiga com um obturador novo requer a perfuração de um novo orifício para a cavilha na haste. Isto enfraquece a haste e pode causar uma falha da haste durante o funcionamento. Se for necessário um obturador de válvula novo, encomende sempre um obturador da válvula, uma haste e uma cavilha como um conjunto. Especifique a referência correta para cada uma das três peças, mas indique que as peças estão a ser encomendadas como um conjunto.

Um obturador da válvula pode ser reutilizado com uma haste nova.

3. Enrosque a haste nova no obturador da válvula e aperte utilizando o valor de binário de aperto adequado, indicado no quadro 8. Utilizando o orifício da cavilha do obturador da válvula como um guia, perfure o orifício da cavilha na haste. Consulte no quadro 8 os tamanhos da broca.
4. Introduza a cavilha para bloquear o conjunto.
5. Se for necessário polir as superfícies das sedes, conclua o procedimento polimento das sedes antes de instalar o anel de vedação. O procedimento de Substituição do Interno fornece as instruções de instalação do anel de vedação e as instruções de remontagem da válvula.

Polimento das Sedes

Os números indicados neste procedimento são mostrados nas figuras 10 a 16, exceto onde indicado.

Com construções de sede de metal, o polimento das superfícies de sede do obturador da válvula e anel da sede (número 4 e 5) podem melhorar o corte. (Os entalhes profundos devem ser eliminados por maquinação em vez de esmerilados). Use um composto de polimento de boa qualidade com uma mistura de grão entre 280 a 600. Aplique o composto na parte inferior do obturador da válvula.

Nota

As válvulas NotchFlo DST usam juntas em espiral. Estas juntas fornecem a sua vedação através do seu esmagamento e nunca devem ser reutilizadas. Isto inclui a reutilização de uma junta depois do procedimento de polimento ser realizado.

Pode ser usada uma junta antiga para polir uma vedação; contudo, a junta tem de ser substituída por uma junta nova.

Para preservar os efeitos do polimento, não mude a posição do anel da sede na cavidade do corpo da válvula nem a posição da gaiola no anel da sede depois do polimento das superfícies das sedes. Quando as peças forem retiradas para limpeza e substituição das juntas antigas, volte a colocá-las nas posições originais.

Use o procedimento a seguir para polir as superfícies das sedes.

1. Instale as seguintes peças de acordo com as instruções apresentadas no procedimento de substituição do interno: junta(s) do anel de sede (número 12) usada(s), anel da sede (número 4), gaiola (número 2), junta da cobertura (número 11) usada e (se aplicável) as juntas da gaiola (número 65) usadas.
2. Proceda conforme for adequado:

Para uma válvula NotchFlo DST equilibrada, instale o conjunto de obturador da válvula e da haste (números 5 e 6)--sem o anel de vedação (número 8)-- na gaiola.

Para uma válvula NotchFlo DST não equilibrada, instale o conjunto de obturador da válvula e da haste (números 5 e 6) na gaiola.

3. Instale a cobertura (número 18) sobre a haste da válvula e prenda a cobertura com quatro das porcas sextavadas (número 14).
4. Ligue um cabo, tal como um bocado de ferro preso pelas contraporcas da haste, à haste da válvula. Rode o cabo alternadamente em cada direção para polir as sedes.
5. Depois do polimento, desmonte conforme for necessário (pode marcar a posição do anel da sede e da gaiola com o marcador de ponta macia). Limpe as superfícies da sede, substitua as juntas, volte a montar (tendo cuidado para voltar a colocar o anel da sede e a gaiola nas suas posições originais), e teste o corte. Repita o procedimento de polimento, se necessário.

Substituição do Interno

AVISO

Observe a advertência no início da secção Manutenção.

Depois da manutenção dos internos estar concluída, volte a montar o corpo da válvula seguindo os passos numerados abaixo. Certifique-se de que todas as superfícies das juntas estão bem limpas. Os números indicados neste procedimento são mostrados nas figuras 10 a 16, exceto onde indicado.

CUIDADO

Inspecione as superfícies do anel da sede, da gaiola, da cobertura e da junta do corpo. Estas superfícies têm de estar em bom estado com todos os materiais estranhos retirados. Cortes com menos do que, aproximadamente, 0,076 mm (0,003 in.) de altura (a espessura de um cabelo) podem ser ignorados. Arranhões ou cortes através das estrias não são permitidos em nenhuma situação, uma vez que os mesmos impedem que as juntas vedem devidamente.

1. Instale a junta do anel da sede (número 12) no corpo da válvula. Instale o anel da sede (número 4).
2. Para as válvulas CL600, CL900 e CL1500 ≤ NPS 4, instale a segunda junta do anel da sede (número 12) no anel da sede. **Para as válvulas CL1500 ≥ NPS 6 e CL2500**, instale a primeira junta da gaiola (número 65) no anel da sede.
3. Instale a gaiola.
4. Para uma válvula NotchFlo DST equilibrada, instale os anéis anti-extrusão (número 63) no obturador da válvula (número 5). Instale o anel de vedação (número 8) no obturador da válvula (número 5). Instale o anel com o lado aberto voltado para a extremidade da haste do obturador da válvula para aplicações com caudal ascendente (vista A das figuras 10 a 16). Deslize o anel de suporte (número 9) no obturador da válvula. Prenda com o anel retentor (número 10).
5. Instale o obturador da válvula na gaiola.
6. Instale a junta da cobertura (número 11). Para as válvulas CL1500 ≥ NPS 6 e CL2500, instale a segunda junta da gaiola (número 65) na gaiola.
7. Instale a cobertura sobre a haste da válvula e no corpo da válvula.

Nota

As porcas sextavadas pré-lubrificadas (número 14) mencionadas no passo 8 podem ser identificadas por um revestimento preto nas rosas da porca.

Os procedimentos de aparafusamento adequados indicados no passo 8 incluem, mas não estão limitados a, assegurar que as rosas dos parafusos da cobertura estão limpos e que as porcas sextavadas estão apertadas igualmente aos valores de binário de aperto especificado.

Quadro 9. Grupos de Atuadores por Número de Tipo

Grupo 1 Ressalto da Forquilha de 71 e 90 mm (2-13/16 e 3-9/16 in.)	Grupo 100 Ressalto da Forquilha de 127 mm (5 in.)
585C	585C
657 e 667	657
1008	Grupo 101 Ressalto da Forquilha de 127 mm (5 in.)
	667

CUIDADO

O não cumprimento das boas práticas de aparafusamento da cobertura ao corpo e dos valores de binário de aperto mostrados nos quadros 5, 6 e 7 pode resultar em danos na válvula. Não use barras de aperto nem chaves de aperto para este procedimento.

Não se recomenda o binário de aperto aquecido nas válvulas CL900, CL1500 e CL2500. Quando a temperatura de operação tiver sido alcançada, execute novamente este procedimento de aperto nas válvulas CL600.

Nota

O(s) perno(s) e a(s) porca(s) devem ser instalados de modo a que a marca comercial do fabricante e a marca de classificação do material fiquem visíveis, permitindo uma comparação acessível com os materiais selecionados e documentados na placa de série Emerson/Fisher fornecida com este produto.

AVISO

Poderão ocorrer ferimentos ou danos no equipamento, caso sejam utilizados materiais de pernos ou porcas ou peças inadequados. Não opere nem monte este produto com perno(s) e porca(s) que não sejam fornecidos pela equipa técnica Emerson/Fisher e/ou que não constem na placa de série do produto. A utilização de materiais ou de peças não aprovadas poderá conduzir a situações de esforço, excedendo os limites do design ou código destinados para este serviço em particular. Instale pernos com a marca de classificação do material e de identificação do fabricante visíveis. Contacte o seu representante da Emerson imediatamente caso exista uma suspeita de discrepância entre as peças reais e as peças aprovadas.

- Lubrifique as rosas dos pernos e as faces das porcas sextavadas (número 14) com lubrificante antigripante (isto não é necessário se forem usadas porcas sextavadas novas pré-lubrificadas na fábrica). Instale as porcas sextavadas, mas não as aperte. Aperte as porcas num padrão cruzado a não mais do que 1/4 do valor do binário de aperto nominal especificado nos quadros 5, 6 ou 7. Quando todas as porcas estiverem apertadas a esse valor de binário de aperto, aumente o binário de aperto 1/4 do binário de aperto nominal especificado e repita num padrão cruzado. Repita este procedimento até que todas as porcas estejam apertadas ao valor de binário de aperto nominal especificado. Aplique o valor de binário de aperto final novamente e, se alguma porca ainda rodar, aperte todas as porcas novamente.
- Instale o empanque novo e as peças da caixa dos empanques de acordo com os passos 15 e 16 do procedimento Substituição dos Empanques. Certifique-se de que observa a nota que antecede o passo 15 desse procedimento.
- Monte o atuador seguindo os procedimentos no manual de instruções do atuador. Verifique a fuga dos empanques à medida que a válvula é colocada em funcionamento. Volte a apertar as porcas da flange dos empanques conforme necessário. Consulte as tabelas 3 e 4.

Encomenda de Peças

Cada conjunto de cobertura/corpo da válvula possui um número de série, que pode ser encontrado na válvula. Este mesmo número também aparece na placa de identificação do atuador quando a válvula é enviada da fábrica como parte de um conjunto de válvula de controle. Refira o número de série quando contactar o seu [escritório de vendas da Emerson](#) ou Parceiro comercial local para assistência técnica. Quando encomendar peças de substituição, consulte o número de série da válvula para obter a referência de onze caracteres para cada peça correta; o Kit de Peças e Lista de Peças que se seguem são fornecidos apenas a título informativo.

⚠ AVISO

Use apenas peças de substituição Fisher genuínas. Os componentes que não sejam fornecidos pela Emerson Automation Solutions não devem, em circunstância alguma, ser utilizados em qualquer válvula Fisher, porque podem anular a sua garantia, afetar adversamente o desempenho da válvula e provocar ferimentos pessoais e danos materiais.

Kits de Peças

Standard Packing Repair Kits (Non Live-Loaded)

Stem Diameter, mm (Inches) Yoke Boss Diameter, mm (Inches)	12.7 (1/2) 71 (2-13/16)	19.1 (3/4) 90 (3-9/16)	25.4 (1) 127 (5)	31.8 (1-1/4) 127 (5, 5H)
PTFE (Contains keys 22, 24, 25, 26, 27)	RPACKX00022	RPACKX00032	RPACKX00342	RPACKX00352
Double PTFE (Contains keys 22, 24, 26, 27)	RPACKX00052	RPACKX00062	RPACKX00362	RPACKX00372
Single Graphite Ribbon/Filament (Contains keys 23 [ribbon ring], 23 [filament ring], 24, and 26)	RPACKX00112	RPACKX00122	---	---
Single Graphite Ribbon/Filament (Contains keys 23 [ribbon ring], 23 [filament ring], and 26)	---	---	RPACKX00532	RPACKX00542
Single Graphite Ribbon/Filament (Contains keys 23 [ribbon ring], 23 [filament ring])	RPACKX00142	RPACKX00152	---	---

Kits de Adaptação do Empanque ENVIRO-SEAL™

Os kits de adaptação incluem peças para converter válvulas com coberturas standard existentes na construção de caixa do empanque ENVIRO-SEAL.

Consulte a figura 7 para os números do empanque de PTFE, a figura 8 para os números do empanque de grafite ULF e a figura 9 para os números do empanque duplex.

Os kits de PTFE incluem os números 200, 201, 211, 212, 214, 215, 217, 218, etiqueta e abraçadeira para cabos. Os kits de grafite ULF incluem os números 200, 201, 207, 208, 209, 210, 211, 212, 214, 216, 217, etiqueta e abraçadeira para cabos. Os kits duplex incluem os números 200, 201, 207, 209, 211, 212, 214, 215, 216, 217, etiqueta e abraçadeira para cabos.

As construções de hastes e caixas dos empanques que não satisfazem as especificações de acabamento das hastes, tolerâncias dimensionais e especificações de design da Fisher, podem alterar o desempenho deste kit de empanque de forma adversa.

Para as referências de componentes individuais nos kits de empanques ENVIRO-SEAL, consulte o manual de instruções Sistema de Empanques ENVIRO-SEAL para Válvulas de Haste Deslizante, [D101642X012](#).

ENVIRO-SEAL Packing Retrofit Kits

PACKING MATERIAL	STEM DIAMETER AND YOKE BOSS DIAMETER, mm (INCH)			
	12.7 (1/2) 71 (2-13/16)	19.1 (3/4) 90 (3-9/16)	25.4 (1) 127 (5)	31.8 (1-1/4) 127 (5, 5H)
Double PTFE	RPACKXRT022	RPACKXRT032	RPACKXRT042	RPACKXRT052
Graphite ULF	RPACKXRT272	RPACKXRT282	RPACKXRT292	RPACKXRT302
Duplex	RPACKXRT222	RPACKXRT232	RPACKXRT242	RPACKXRT252

Kits de Reparação do Empanque ENVIRO-SEAL

Os kits de reparação incluem peças para substituir os materiais de empanques macios em válvulas que já possuem configurações de empanques ENVIRO-SEAL instaladas ou em válvulas que foram atualizadas com kits de adaptação ENVIROSEAL.

Consulte a figura 7 para os números do empanque de PTFE, a figura 8 para os números do empanque de grafite ULF e a figura 9 para os números do empanque duplex.

Os kits de reparação de PTFE incluem os números 214, 215 e 218. Os kits de reparação de grafite ULF incluem os números 207, 208, 209, 210 e 214. Os kits de reparação duplex incluem os números 207, 209, 214 e 215.

As construções de hastes e caixas dos empanques que não satisfazem as especificações de acabamento das hastes, tolerâncias dimensionais e especificações de design da Fisher, podem alterar o desempenho deste kit de empanque de forma adversa.

Para as referências de componentes individuais nos kits de empanques ENVIRO-SEAL, consulte o manual de instruções Sistema de Empanques ENVIRO-SEAL para Válvulas de Haste Deslizante, [D101642X012](#).

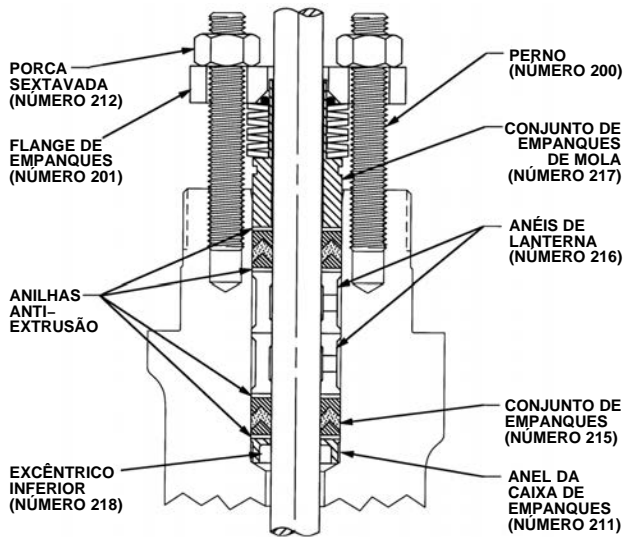
ENVIRO-SEAL Packing Repair Kits

Stem Diameter, mm (Inches) Yoke Boss Diameter, mm (Inches)	12.7 (1/2) 71 (2-13/16)	19.1 (3/4) 90 (3-9/16)	25.4 (1) 127 (5)	31.8 (1-1/4) 127 (5, 5H)
Double PTFE (Contains keys 214, 215, & 218)	RPACKX00202	RPACKX00212	RPACKX00222	RPACKX00232
Graphite ULF (Contains keys 207, 208, 209, 210, and 214)	RPACKX00602	RPACKX00612	RPACKX00622	RPACKX00632
Duplex (Contains keys 207, 209, 214, and 215)	RPACKX00302	RPACKX00312	RPACKX00322	RPACKX00332

Kits de Juntas

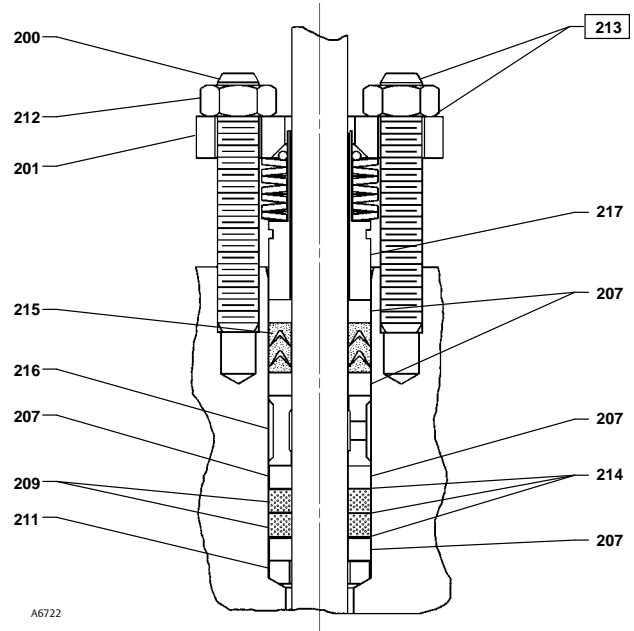
Rating	Valve Size, NPS	Key Number	Qty	Rating	Valve Size, NPS	Key Number	Qty
CL300/CL600	1	Set	RGASKETXC72	CL900/CL1500	3	Set	RGASKETXD62
		11	1R2859X0042			11	12B6027X012
		12	12B6758X012 (qty 2)			12	12B6030X012 (qty 2)
CL300/CL600	2	Set	RGASKETXC82	CL900/CL1500	4	Set	RGASKETXD72
		11	1R3299X0042			11	12B9350X012
		12	1R309999442 (qty 2)			12	12B9351X012 (qty 2)
CL300/CL600	3	Set	RGASKETXC92	CL900/CL1500	6	Set	RGASKETXD82
		11	1R3484X0042			11	GE26041X012
		12	1R384599442 (qty 2)			12	GE26043X012
CL300/CL600	4	Set	RGASKETXD12	CL900/CL1500	8	65	GE26042X012 (qty 2)
		11	1R3724X0042			Set	RGASKETXD92
		12	1L8270X0012 (qty 2)			11	GE25826X012
CL300/CL600	6	Set	RGASKETXD22	CL2500	1	12	GE25828X012
		12	GG04987X012			65	GE25827X012 (qty 3)
		65	GG01635X012 (qty 2)			Set	RGASKETXE12
CL300/CL600	8	11	12B9359X042	CL2500	2	11	12B9360X052 (qty 2)
		12	1U5081X0052			Set	RGASKETXE22
		65	1U508599442			11	12B4274X042
		67	16A1942X012			12	12B4275X042 (qty 2)
		Set	RGASKETXD32			Set	RGASKETXE32
CL900/CL1500	1	11	12B6757X012	CL2500	3	11	12B4275X042 (qty 2)
		12	12B6758X012 (qty 2)			12	GG03232X012 (qty 2)
		Set	RGASKETXD42			Set	RGASKETXE42
CL900/CL1500	1-1/2	11	12B6757X012	CL2500	4	11	GE26454X012
		12	12B6758X012 (qty 2)			12	GE26456X012
		Set	RGASKETXD52			65	10B5309X012 (qty 2)
CL900/CL1500	2	11	12B6756X012	CL2500	6	68	18A8275X012
		12	12B6755X012 (qty 2)			Set	RGASKETXE52
		Set	RGASKETXD42			11	GE26179X012
						12	GE26181X012
						65	1P3680X0012 (qty 3)
						68	GG14893X012

Figura 7. Sistema de Empanques ENVIRO-SEAL Típico com Empanque de PTFE



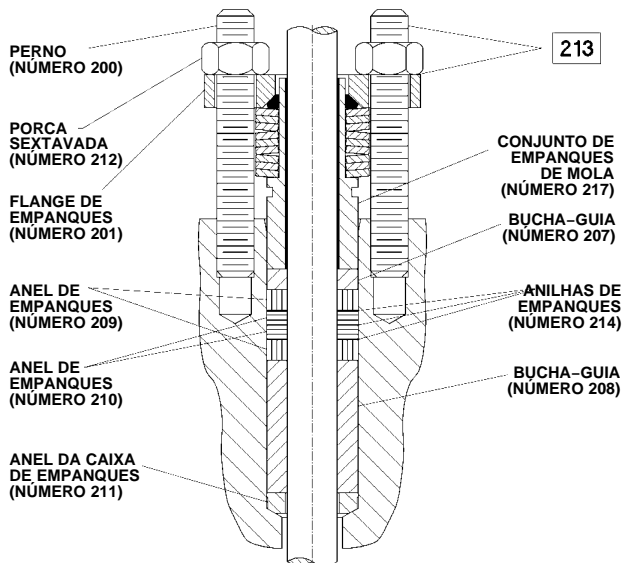
A6297-1

Figura 9. Sistema de Empanques ENVIRO-SEAL Típico com Empanque Duplex



A6722

Figura 8. Sistema de Empanques ENVIRO-SEAL Típico com Empanque de Grafite ULF



3984612/A

Lista de Peças

Devido às várias combinações de peças de válvulas disponíveis, a seleção de algumas peças é difícil. Quando encomendar peças de válvulas sem referência na lista de peças, forneça o número de série da válvula com a encomenda, permitindo assim que se faça a seleção adequada das peças de substituição na fábrica.

Número	Descrição	Número	Descrição
		16	Nameplate (not shown)
		17	Wire (not shown)
		18	Bonnet---
			If you need a bonnet as a replacement part, order by valve size and stem diameter, serial number, and desired material.
		19	Packing Flange
		20	Stud Bolt
		21	Hex Nut
		22*	Packing Set
		23*	Packing Ring
		24	Spring or Lantern Ring
		25	Washer, Special
		26*	Packing Box Ring
		27*	Upper Wiper
		28	Follower
		29	Stud Bolt
		30	Hex Nut
		32	Yoke Locknut
		38	Drive Screw
		41	Flow Arrow
		63*	Anti-Extrusion Ring
		65*	Cage Gasket
			CL1500, NPS 6, qty 1
			CL1500, NPS 8 and CL2500, qty 2
		66*	Carbon Steel Washer
1	Valve Body If you need a valve body as a replacement part, order by valve size, serial number, and desired material.	---	
2*	Cage		
4*	Seat Ring		
5*	Valve Plug		
6*	Valve Stem		
7*	Pin		
8*	Seal Ring		
9*	Back Up Ring		
10*	Retaining Ring		
11*	Bonnet Gasket		
12*	Seat Ring Gasket		
13	Stud, Cont Thd		
14	Hex Nut		
15	Anti-Seize Lubricant		

Figura 12. Conjunto de Válvula de Globo Equilibrada Fisher NotchFlo DST CL900 e 1500 (NPS 2 a 4)

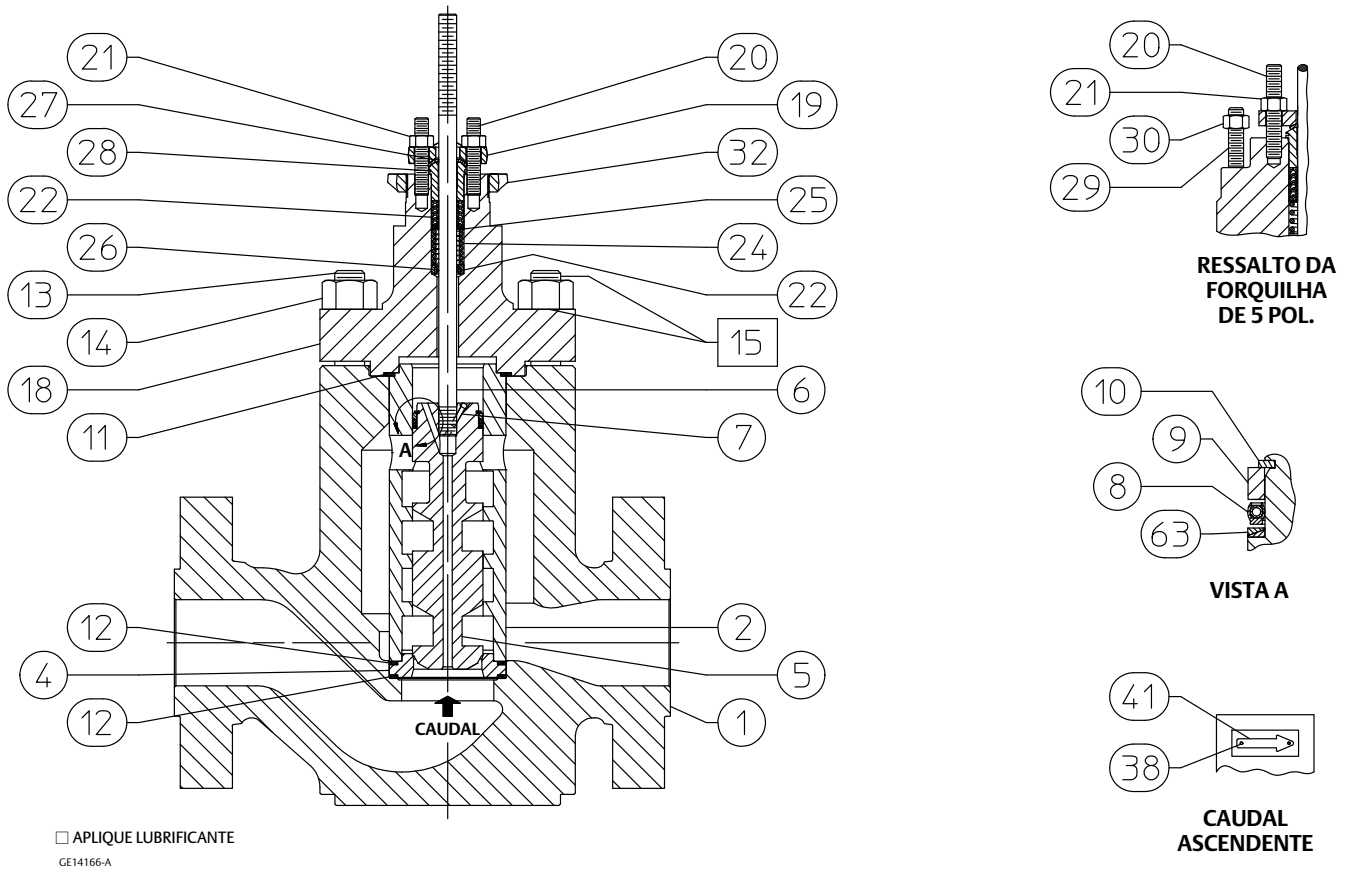
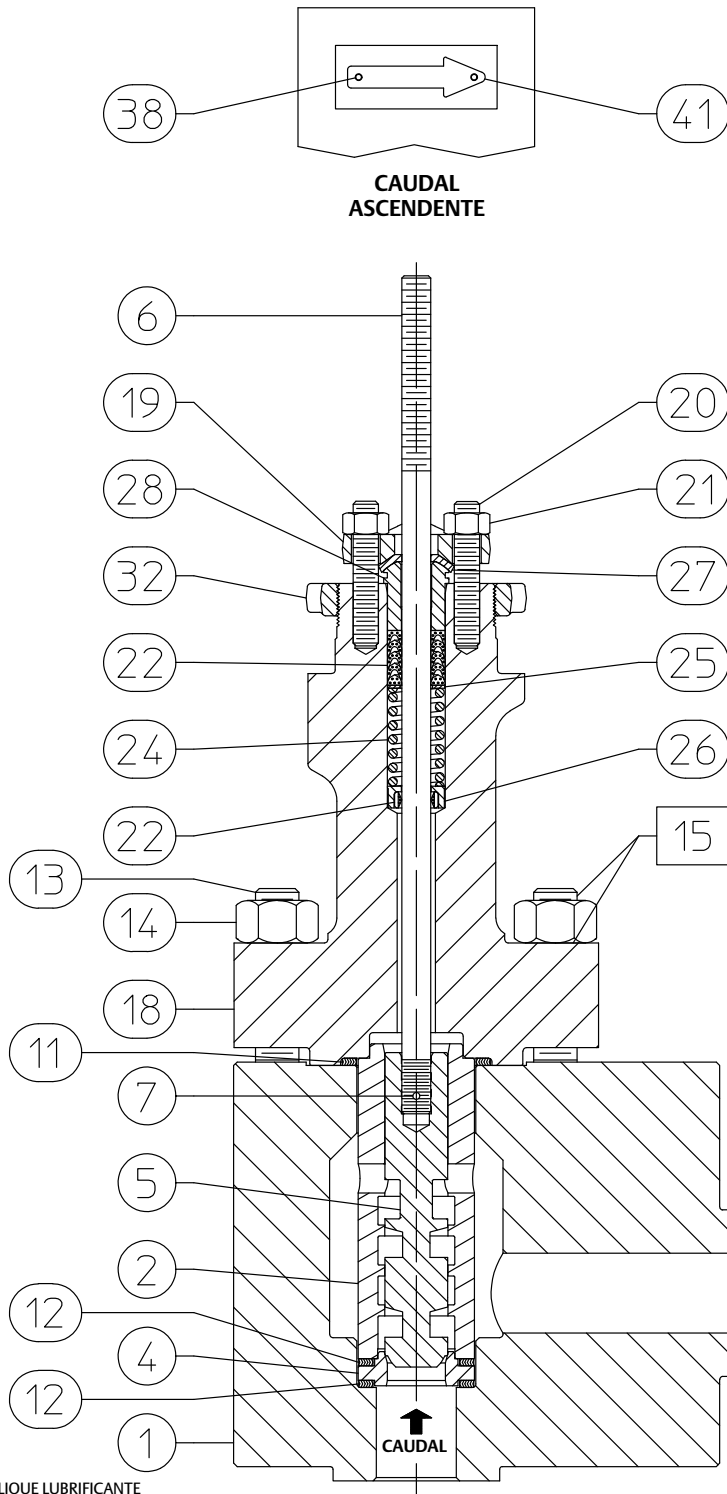


Figura 13. Conjunto de Válvula de Ângulo Não Equilibrada Fisher NotchFlo DST CL900 e 1500 (NPS 1 a 1-1/2)



NOTA: OS CORPOS DE VÁLVULAS DE ÂNGULO DE BLOCO FORJADO NotchFlo UTILIZAM LIGAÇÕES POR PARAFUSOS DE FLANGE DE LINHA PERFURADA E ROSCADA.

Figura 14. Conjunto de Válvula de Ângulo Equilibrada Fisher NotchFlo DST CL900 e 1500 (NPS 2 a 4) e Conjunto de Válvula de Ângulo Equilibrada CL600 (NPS 1 a 8)

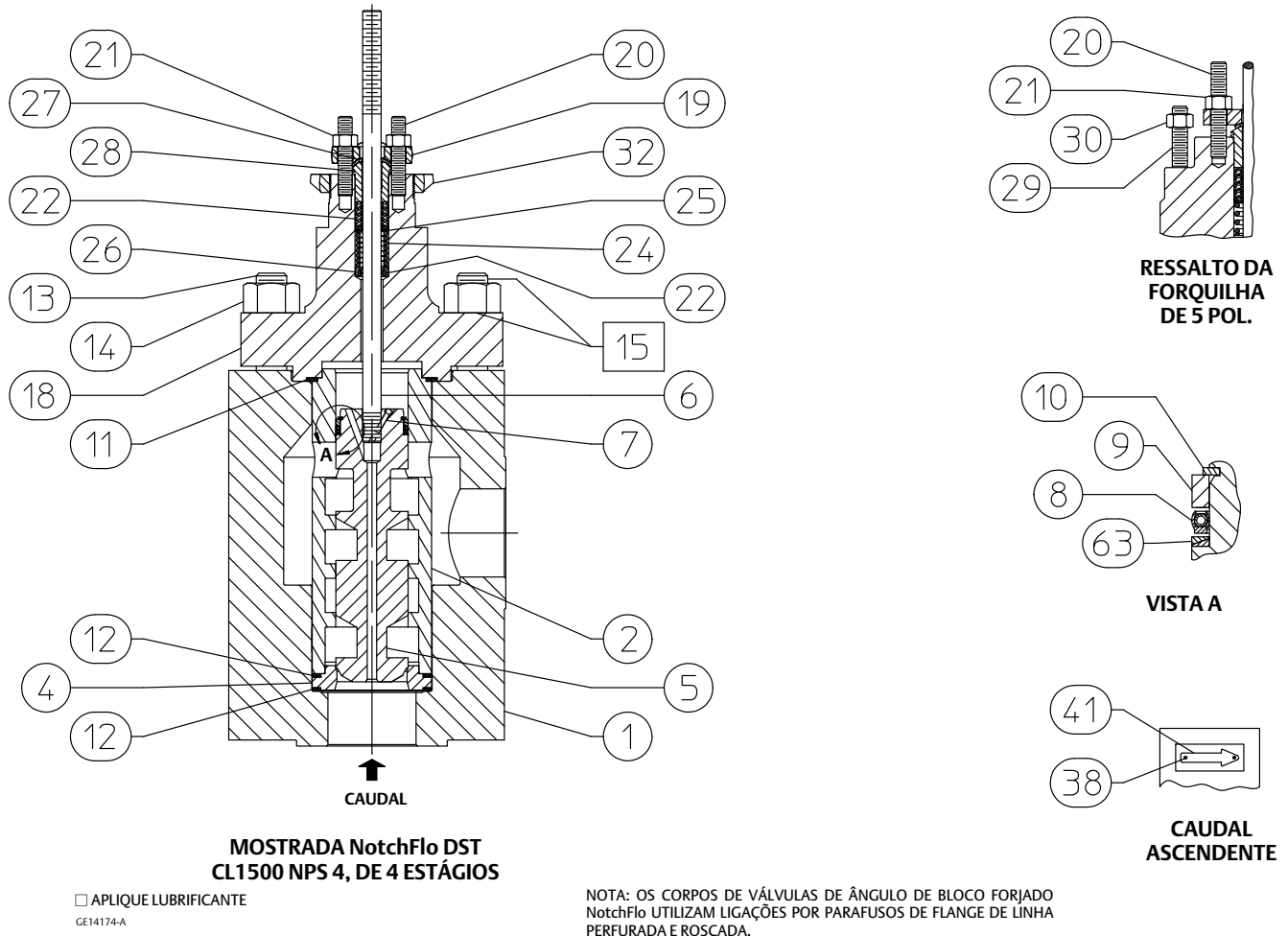
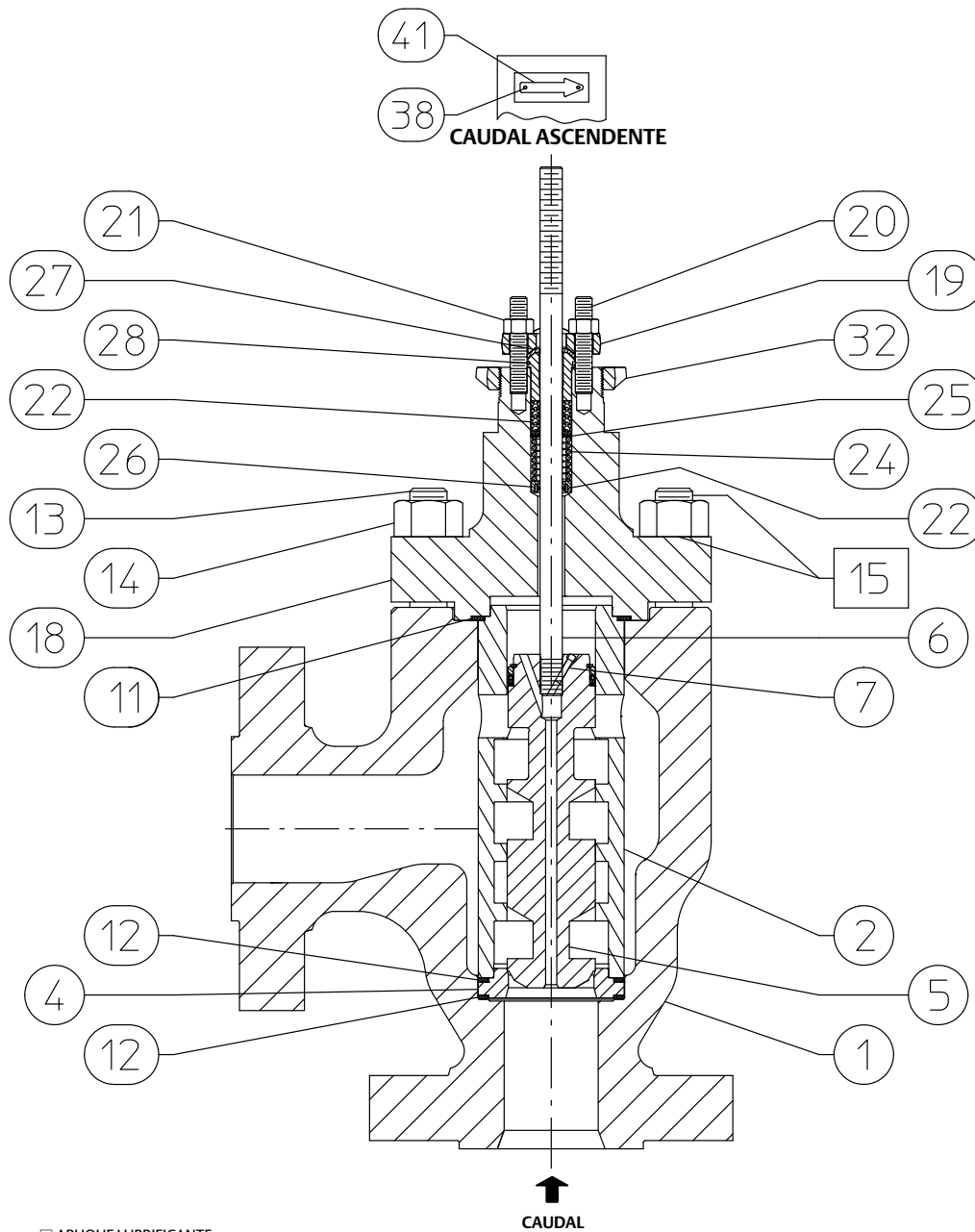


Table 10. Block Forged Valve Body Line Bolting

Valve Size, NPS	Rating	Bolt Information	Depth of Thread	Quantity (Inclusive of Inlet and Outlet Flange)
1	CL300/600	5/8-11 UNC-2B	0,94	8
2		5/8-11 UNC-2B	0,94	16
3		3/4-10 UNC-2B	1,13	16
4	CL600	7/8-9 UNC-2B	1,32	16
	CL300	3/4-10 UNC-2B	1,13	16
6	CL600	1-8 UN-2B	1,5	24
	CL300	3/4-10 UNC-2B	1,23	24
8	CL600	1 1/8-8 UN-2B	1,69	24
	CL300	7/8-9 UNC-2B	1,31	24
1	CL900/1500	7/8-9 UNC-2B	1,31	8
1-1/2		1-8 UNC-2B	1,5	8
2		7/8-9 UNC-2B	1,31	16
3	CL900	7/8-9 UNC-2B	1,31	16
	CL1500	1 1/8-8 UN-2B	1,69	16
4	CL900	1 1/8-8 UN-2B	1,41	2
		1 1/8-8 UN-2B	1,69	14
	CL1500	1 1/4-8 UN-2B	1,45	4
		1 1/4-8 UN-2B	1,50	4
6	CL1500	1 1/4-8 UN-2B	1,88	8
		1 3/8-8 UN-2B	1,72	6
8	CL1500	1 3/8-8 UN-2B	2,06	18
		1 5/8-8 UN-2B	1,8	2
8	CL1500	1 5/8-8 UN-2B	2,44	22
		1 5/8-8 UN-2B	2,44	22
1	CL2500	7/8-9 UNC-2B	1,31	8
2	CL2500	1-8 UNC-2B	1,5	16
3	CL2500	1 1/4-8 UN-2B	1,87	16
4	CL2500	1 1/2-8 UN-2B	1,65	2
		1 1/2-8 UN-2B	2,25	6
		1 1/2-8 UN-2B	2,13	8
6	CL2500	2-8 UN-2B	2,5	2
		2-8 UN-2B	3	6
		2-8 UN-2B	2,65	8

Figura 15. Conjunto de Válvula de Ângulo Fundida Fisher NotchFlo DST CL1500 (NPS 1 a 8)

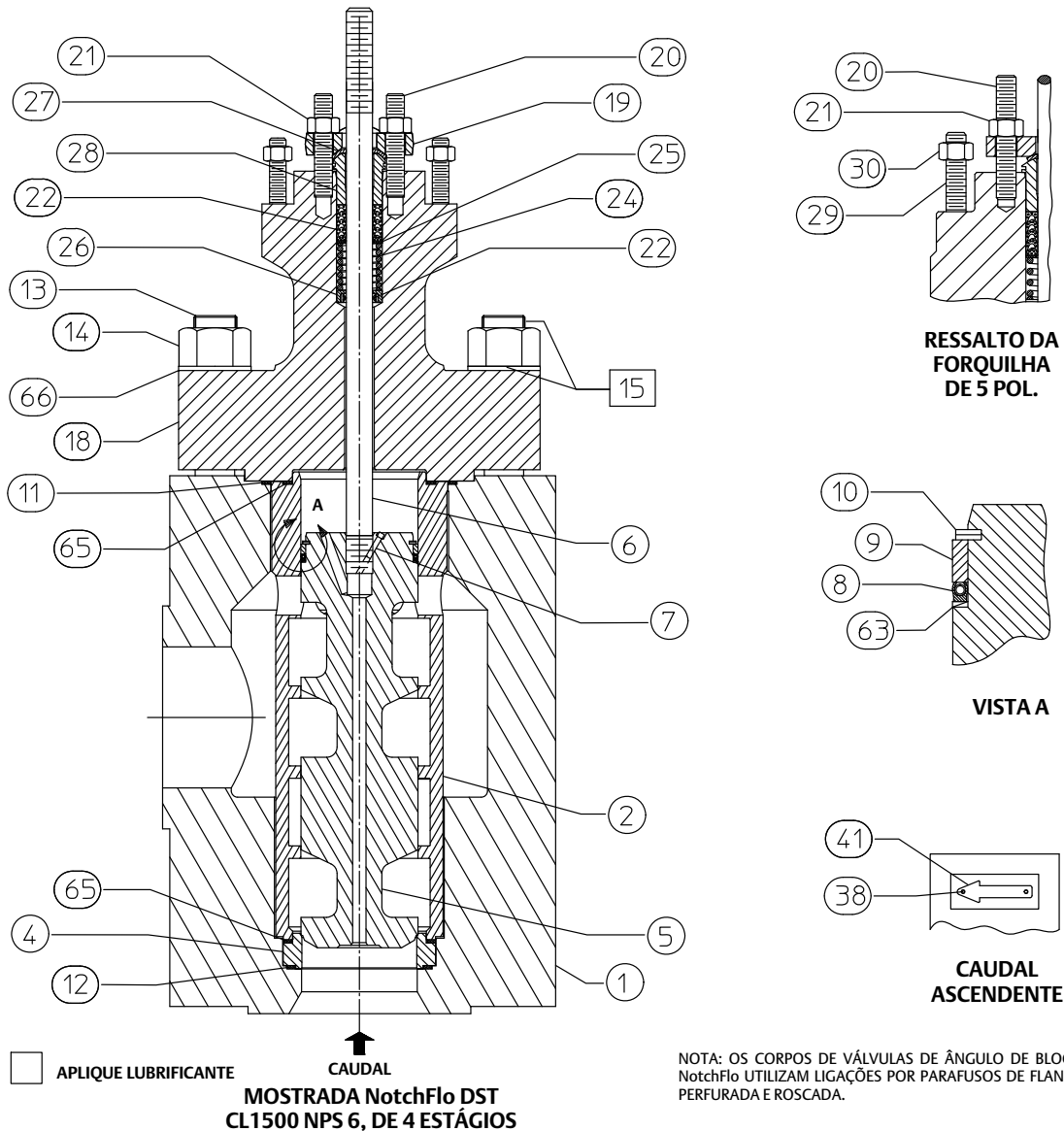


▨ APLIQUE LUBRIFICANTE

**MOSTRADA NotchFlo DST
CL1500 NPS 4, DE 4 ESTÁGIOS**

CG08666-A

Figura T6. Conjunto de Válvula de Ângulo Equilibrada Fisher NotchFlo DST CL1500 ≥ NPS 6 e CL2500



Nem a Emerson, Emerson Automation Solutions nem qualquer outra entidade afiliada assume responsabilidade pela seleção, utilização ou manutenção de qualquer produto. A responsabilidade pela seleção, utilização e manutenção de qualquer produto é exclusivamente do comprador e utilizador final.

Fisher, NotchFlo e ENVIRO-SEAL são marcas de propriedade de uma das companhias da unidade de negócios da Emerson Automation Solutions da Emerson Electric Co. Emerson Automation Solutions, Emerson e o logótipo da Emerson são marcas comerciais e marcas de serviço da Emerson Electric Co. Todas as outras marcas são de propriedade dos respetivos proprietários.

O conteúdo desta publicação é apresentado para fins informativos apenas e, embora tenham sido feitos todos os esforços para garantir a precisão destes documentos, os mesmos não constituem garantias, expressas ou implícitas, em relação aos produtos ou serviços aqui descritos nem à sua utilização ou aplicação. Todas as vendas estão de acordo com os nossos termos e condições, os quais são disponibilizados a pedido. Reservamo-nos o direito de modificar ou melhorar as conceções ou especificações de tais produtos a qualquer altura sem aviso.

Emerson Automation Solutions
 Marshalltown, Iowa 50158 USA
 Sorocaba, 18087 Brazil
 Cernay 68700 France
 Dubai, United Arab Emirates
 Singapore 128461 Singapore
www.Fisher.com

