

Válvulas Fisher™ ET e EAT easy-e™ CL125 até CL600

Conteúdo

Introdução	1
Âmbito do Manual	1
Descrição	2
Especificações	3
Serviços Educacionais	3
Instalação	3
Manutenção	4
Lubrificação da Junta	5
Manutenção da Junta	5
Substituição da Junta	6
Manutenção do Interno	11
Desmontagem	11
Substituição de Sedes de Metal	12
Manutenção do Bujão da Válvula	13
Montagem	15
Cobertura da Vedação dos Foles	
ENVIRO-SEAL™	16
Substituição de uma Cobertura Plana ou de Extensão por uma Cobertura de Vedação de Foles	
ENVIRO-SEAL (Conjunto da Haste/Foles)	16
Substituição de uma Cobertura de Vedação de Foles ENVIRO-SEAL Instalada	
(Conjunto de Haste/Foles)	19
Purga da Cobertura de Vedação de Foles ENVIRO-SEAL	20
Encomenda de Peças	21
Kits de Peças	21
Lista de Peças	26

Figura 1. Válvula de Controlo Fisher ET com Actuador 667



W1916-3

Introdução

Âmbito do Manual

Este manual de instruções inclui informações sobre a instalação, manutenção e peças para válvulas NPS 1 a 8 Fisher ET, e válvulas NPS 1 a 6 EAT, até classificações CL600. Consulte os manuais separados para obter instruções sobre o actuador e acessórios.

Não instale, opere nem mantenha válvulas ET sem estar completamente treinado e qualificado para efectuar a instalação, operação e manutenção de válvulas, actuadores e acessórios. **Para evitar ferimentos ou danos materiais, é importante ler, compreender e seguir cuidadosamente todo o conteúdo deste manual, incluindo todos os cuidados e advertências de segurança.** Se tiver quaisquer perguntas sobre estas instruções, contacte o seu [escritório de vendas da Emerson](#) ou o Parceiro comercial local antes de prosseguir.

Tabela 1. Especificações

Estilos de Conexões de Extremidade	Características de Fluxo																													
<p>Válvulas de Ferro Fundido <i>Flangeadas:</i> Face plana CL125 ou flanges de face elevada 250 de acordo com a norma ASME B16.1</p> <p>Válvulas de Aço e Aço Inoxidável <i>Flangeadas:</i> Face elevada CL150, 300 e 600 ou flanges de junta tipo anel de acordo com a norma ASME B16.5 <i>Aparafusadas ou Soldagem do Soquete:</i> Todos os cronogramas ASME B16.11 disponíveis que são consistentes com CL600 de acordo com a norma ASME B16.34 <i>Soldagem de Topo:</i> Consistente com a norma ASME B16.25</p>	<p>Linear (todas as gaiolas), abertura rápida (todas as gaiolas, excepto Whisper Trim™, WhisperFlo™ e Cavitrol™), ou percentagem igual (todas as gaiolas, excepto Whisper Trim, WhisperFlo e Cavitrol)</p>																													
<p>Pressão de Entrada Máxima⁽¹⁾</p> <p>Válvulas de Ferro Fundido <i>Flangeadas:</i> Consistente com classificações de pressão-temperatura CL125B ou 250B de acordo com a norma ASME B16.1</p> <p>Válvulas de Aço e Aço Inoxidável <i>Flangeadas:</i> Consistente com as classificações de pressão-temperatura CL150, 300 e 600⁽²⁾ de acordo com a norma ASME B16.34 <i>Aparafusadas ou Soldadas:</i> Consistente com as classificações de pressão-temperatura CL600 de acordo com a norma ASME B16.34</p>	<p>Direções de Fluxo</p> <p>Gaiola Linear, de Abertura Rápida ou de Percentagem Igual: Normalmente para baixo Gaiolas Whisper Trim e WhisperFlo: Sempre para cima Gaiola Cavitrol: Sempre para baixo</p>																													
<p>Classificações de Corte</p> <p>Consulte a tabela 2</p>	<p>Pesos Aproximados</p> <table border="1"> <thead> <tr> <th rowspan="2">TAMANHO DA VÁLVULA, NPS</th> <th colspan="2">PESO</th> </tr> <tr> <th>kg</th> <th>Lb</th> </tr> </thead> <tbody> <tr> <td>1 e 1-1/4</td> <td>14</td> <td>30</td> </tr> <tr> <td>1-1/2</td> <td>20</td> <td>45</td> </tr> <tr> <td>2</td> <td>39</td> <td>67</td> </tr> <tr> <td>2-1/2</td> <td>45</td> <td>100</td> </tr> <tr> <td>3</td> <td>54</td> <td>125</td> </tr> <tr> <td>4</td> <td>77</td> <td>170</td> </tr> <tr> <td>6</td> <td>159</td> <td>350</td> </tr> <tr> <td>8</td> <td>408</td> <td>900</td> </tr> </tbody> </table>	TAMANHO DA VÁLVULA, NPS	PESO		kg	Lb	1 e 1-1/4	14	30	1-1/2	20	45	2	39	67	2-1/2	45	100	3	54	125	4	77	170	6	159	350	8	408	900
TAMANHO DA VÁLVULA, NPS	PESO																													
	kg	Lb																												
1 e 1-1/4	14	30																												
1-1/2	20	45																												
2	39	67																												
2-1/2	45	100																												
3	54	125																												
4	77	170																												
6	159	350																												
8	408	900																												

1. Os limites de pressão/temperatura neste manual e qualquer padrão aplicável ou limitação de código para válvulas não devem ser excedidos.

2. Algumas selecções de materiais que prendem a cobertura podem necessitar de um conjunto de válvula easy-e CL600 para ter a sua capacidade normal reduzida. Contacte o seu [escritório de vendas da Emerson](#) ou Parceiro comercial local.

Tabela 2. Classificações de Corte Disponíveis de acordo com as normas ANSI/FCI 70-2 e IEC 60534-4

Design da Válvula	Sede	Classe de Corte
Todos excepto aqueles com gaiolas Cavitrol III	PTFE (padrão)	V - teste de ar
		V - teste de água (opcional)
Gaiola ET com Cavitrol III de um estágio	Metal	IV
		V (opcional) ⁽²⁾
Gaiolas ET com Cavitrol III de dois estágios	Metal	IV (padrão)
		V (opcional)
ET c/ Anéis de Anti-extrusão PEEK	Metal	V a 316°C (600°F)
ET c/ porta de 3,4375 a 7 polegadas	Macio ou de Metal	VI
ET e EAT c/ TSO (Interno de Corte Hermético)	Substituível, sede mole protegida	TSO ⁽¹⁾

1. Esta é uma classe especial à prova de vazamentos ANSI/FCI.
2. A classe de corte V requer um anel de sede carregado por mola, um bujão de sede arredondado e um anel de sede de bevel largo (não disponível com gaiolas de porta de 8 polegadas de abertura rápida). Não disponível com os internos 4, 29 e 85.

Descrição

Estas válvulas de uma porta têm interno de troca rápida orientado por gaiola e equilibrado e acção do bujão da válvula de pressão para baixo para fechar. As configurações de válvula são as seguintes:

ET - Válvula tipo globo (figura 1) com sede de metal-a-PTFE (padrão para todas, excepto para gaiolas Cavitrol III) para requisitos de corte mais rigorosos, ou sede de metal-a-metal (padrão para gaiolas Cavitrol III, opcional para todos os outros) para temperaturas mais altas.

EAT - Versão de ângulo da ET, usada para facilitar a instalação da tubulação ou em aplicações que exijam uma válvula de drenagem automática.

Especificações

As especificações típicas para estas válvulas estão mostradas na tabela 1.

Serviços Educacionais

Para obter informações sobre os cursos disponíveis para as válvulas Fisher ET e ETA, bem como uma variedade de outros produtos, contacte:

Emerson Automation Solutions
Educational Services - Registration
Telefone: 1-641-754-3771 ou 1-800-338-8158
E-mail: education@emerson.com
emerson.com/fishervalvetraining

Instalação

AVISO

Use sempre luvas, roupas e óculos de protecção antes de efectuar qualquer operação de instalação, para evitar ferimentos.

A liberação repentina de pressão pode causar ferimentos ou danos nos equipamentos se o conjunto da válvula for instalado onde as condições de serviço possam exceder os limites indicados na tabela 1 ou nas placas de nome apropriadas. Para evitar ferimentos ou danos, forneça uma válvula de alívio para uma protecção contra pressão excessiva, tal como é exigido pelos códigos de indústria de acordo com as normas de segurança.

Verifique com o seu engenheiro do processo ou de segurança se é necessário tomar medidas adicionais para proteger contra o meio do processo.

Se efectuar a instalação numa aplicação existente, consulte também a secção AVISO no início da secção Manutenção deste manual de instruções.

CUIDADO

Quando encomendada, a configuração da válvula e os materiais de construção foram seleccionados para satisfazer as condições de pressão, temperatura, queda de pressão e fluido controlado. A responsabilidade para a segurança do meio do processo e compatibilidade do material da válvula com o meio de processo está exclusivamente nas mãos do comprador e utilizador final. Uma vez que algumas combinações dos materiais do corpo/interno da válvula são limitadas nas faixas de queda de pressão e temperatura, não aplique nenhuma outra condição à válvula sem primeiro entrar em contacto com o seu [escritório de vendas da Emerson](#) ou Parceiro comercial local

Antes de instalar a válvula, inspecione a válvula e as linhas de tubulação quanto a danos e materiais estranhos que possam causar danos ao produto.

1. Antes de instalar a válvula, inspecione a válvula e equipamento associado quanto a danos e materiais estranhos.
2. Certifique-se de que o interior do corpo da válvula está limpo, que as linhas da tubulação estão livres de materiais estranhos e que a válvula está orientada de forma a que o fluxo da linha da tubulação esteja na mesma direcção que a seta no lado da válvula.

3. O conjunto da válvula de controlo pode ser instalado em qualquer direcção, a não ser que esteja limitado por critérios sísmicos. Contudo, o método normal é com o actuador vertical acima da válvula. Outras posições podem resultar num desgaste de forma desigual do bujão da válvula e da gaiola e funcionamento inadequado. Com algumas válvulas, o actuador também pode necessitar de ser apoiado quando não está na vertical. Para mais informações, consulte o seu [escritório de vendas da Emerson](#) ou Parceiro comercial local.
4. Use práticas de tubulação e soldagem aceites quando instalar a válvula na linha. Para válvulas com flange, use uma gaxeta adequada entre a válvula e os flanges da linha de tubulação.

CUIDADO

Dependendo dos materiais usados no corpo da válvula, talvez seja necessário fazer um tratamento térmico após a soldagem. Se for esse o caso, podem ocorrer danos nas peças de elastómero e de plástico internas, bem como nas peças de metal internas. As peças de ajuste perfeito e conexões com roscas também podem soltar-se. De forma geral, se for necessário aplicar um tratamento térmico após a soldagem, todas as peças devem ser retiradas. Para informações adicionais, contacte o seu escritório de vendas da Emerson ou Parceiro comercial local.

5. Com uma construção de cobertura de retorno, retire os tampões da tubulação (números 14 e 16, figura 14) para ligar a tubulação de retorno. Se o funcionamento contínuo for necessário durante a inspecção ou manutenção, instale um desvio de três válvulas ao redor do conjunto de válvula de controlo.
6. Se o actuador e a válvula forem enviados separadamente, consulte o procedimento de montagem do actuador no manual de instruções do actuador.

⚠ AVISO

Vazamentos da junta poderão causar ferimentos. A junta da válvula foi apertada antes do envio; no entanto, a junta poderá necessitar de um pequeno reajuste para satisfazer as condições específicas de operação. Verifique com o seu engenheiro do processo ou de segurança se é necessário tomar medidas adicionais para proteger contra o meio do processo.

Válvulas com juntas carregadas ao vivo ENVIRO-SEAL ou juntas carregadas ao vivo HIGH-SEAL não necessitarão deste ajuste inicial. Consulte os manuais de instruções Fisher, Sistema de Juntas ENVIRO-SEAL para Válvulas de Haste Deslizante ou Sistema de Juntas Carregado ao Vivo HIGH-SEAL (conforme apropriado), para obter as instruções sobre a junta. Se deseja converter a sua configuração actual de junta para junta ENVIRO-SEAL, consulte os kits de adaptação indicados na secção Kits de Peças.

Manutenção

As peças das válvulas estão sujeitas a desgaste normal e devem ser inspeccionadas e substituídas conforme for necessário. A frequência de inspecção e manutenção depende da intensidade das condições de trabalho. Esta secção inclui instruções sobre a lubrificação e manutenção das juntas, manutenção dos internos e substituição da cobertura da junta dos foles ENVIRO-SEAL. Todas as operações de manutenção podem ser realizadas com a válvula em linha.

⚠ AVISO

Evite ferimentos ou danos no equipamento devido à libertação repentina de pressão do processo ou explosão de peças. Antes de efectuar quaisquer operações de manutenção:

- Não retire o actuador da válvula enquanto a válvula ainda estiver pressurizada.
- Use sempre luvas, roupas e óculos de protecção antes de efectuar qualquer operação de manutenção, para evitar ferimentos.
- Desligue quaisquer linhas de operação que fornecem pressão de ar, alimentação eléctrica ou um sinal de controlo do actuador. Certifique-se de que o actuador não abre nem fecha a válvula repentinamente.

- Use válvulas de desvio ou desligue o processo completamente para isolar a válvula da pressão do processo. Alivie a pressão do processo a partir de ambos os lados da válvula. Drene o meio de processo dos dois lados da válvula.
- Faça a ventilação da pressão de carregamento do actuador pneumático e alivie qualquer pré-compressão da mola do actuador.
- Use procedimentos de travamento para se certificar de que as medidas acima ficam efectivas enquanto trabalha no equipamento.
- A caixa de vedação da válvula poderá conter fluidos do processo pressurizados, *mesmo quando a válvula tiver sido retirada da tubulação*. Os fluidos do processo poderão ser pulverizados para fora quando retirar as peças de vedação ou os anéis de juntas, ou quando desapertar o bujão do cano da caixa de vedação.
- Verifique com o seu engenheiro do processo ou de segurança se é necessário tomar medidas adicionais para proteger contra o meio do processo.

CUIDADO

Siga as instruções cuidadosamente para evitar danos nas superfícies do produto, que podem resultar em danos no produto.

Nota

Instale uma gaxeta nova durante a nova montagem, sempre que uma vedação de gaxeta for afectada pela remoção ou movimentação das peças. Isto assegura uma boa vedação da gaxeta uma vez que a gaxeta antiga poderá não vedar correctamente.

Lubrificação da Junta

Nota

As juntas ENVIRO-SEAL e HIGH-SEAL não requerem lubrificação.

⚠ AVISO

Para evitar ferimentos ou danos materiais causados por incêndios ou explosões, não lubrifique as juntas usadas em processos que envolvam oxigénio ou processos com temperaturas acima de 260°C (500°F).

Se um lubrificador ou válvula do lubrificador/isolamento (figura 2) for fornecido para PTFE/composição ou outras juntas que requeiram lubrificação, o mesmo será instalado no lugar do bujão da tubulação (número 14, figura 14). Use um lubrificante de boa qualidade à base de silicone. Não lubrifique as juntas usadas em trabalhos que envolvam oxigénio ou em processos com temperaturas superiores a 260°C (500°F). Para operar o lubrificador, basta rodar o parafuso da tampa no sentido dos ponteiros do relógio para forçar a lubrificação para dentro da caixa das juntas. A válvula do lubrificador/isolamento funciona da mesma forma excepto que é necessário abrir a válvula de isolamento antes de rodar o parafuso da tampa e depois fechar a válvula de isolamento depois de a lubrificação ter sido concluída.

Manutenção da Junta

Nota

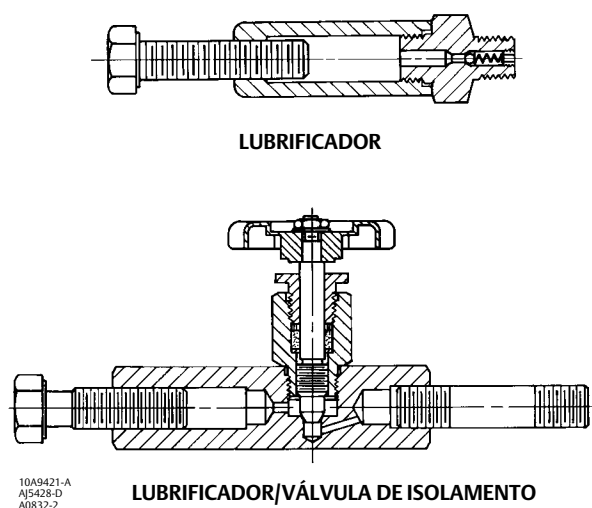
Para válvulas com juntas ENVIRO-SEAL consulte o manual de instruções Fisher, Sistema de Juntas ENVIRO-SEAL para Válvulas de Haste Deslizante, [D101642X012](#), para obter instruções sobre as juntas.

Para válvulas com juntas HIGH-SEAL, consulte o manual de instruções Fisher, Sistema de Juntas Carregadas ao Vivo HIGH-SEAL, [D101453X012](#), para obter instruções sobre as juntas.

Os números de peça referem-se à figura 3 para juntas de anel em V de PTFE e à figura 4 para juntas de PTFE/composição, a não ser que esteja indicado de outra forma.

Juntas com um anel em V de PTFE carregadas por mola, a mola (número 8) mantém uma força de vedação nas juntas. Se for observado qualquer vazamento ao redor do seguidor de juntas (número 13), certifique-se de que o batente no seguidor de juntas está a tocar na cobertura. Se o batente não estiver a tocar na cobertura, aperte as porcas de flange das juntas (número 5, figura 14) até que o batente esteja em contacto com a cobertura. Se o vazamento não parar dessa forma, continue até ao procedimento de Substituição das Juntas do manual.

Figura 2. Lubrificador e Válvula do Lubrificador/Isolamento (Opcional)



Se houver um vazamento indesejável nas juntas em juntas que não sejam carregadas por mola, primeiro, tente conter o vazamento e estabelecer uma vedação da haste apertando as porcas de flange das juntas.

Se as juntas forem relativamente novas e apertadas na haste e se apertar as porcas de flange das juntas não interromper o vazamento, a haste da válvula pode estar desgastada ou cortada de forma a que a vedação não pode ser feita. O acabamento da superfície de uma haste da válvula é essencial para criar uma boa vedação das juntas. Se o vazamento vier do diâmetro externo das juntas, o vazamento pode ser causado por cortes ou arranhões ao redor da parede da caixa de juntas. Ao realizar qualquer um dos seguintes procedimentos, inspeccione a haste da válvula e a parede da caixa de juntas quanto a cortes e arranhões.

Substituição da Junta

▲ AVISO

Consulte a ADVERTÊNCIA no início da secção Manutenção neste manual de instruções.

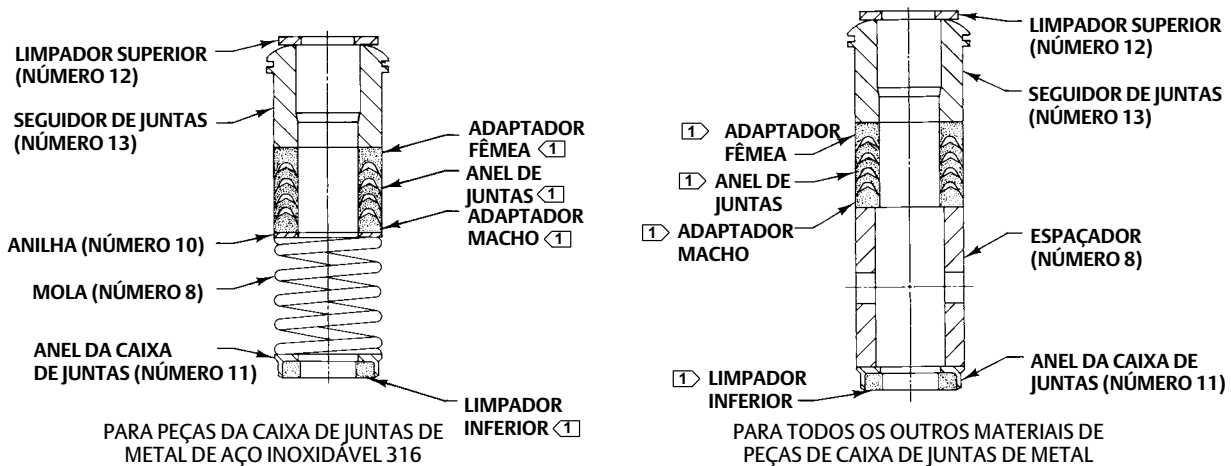
1. Isole a válvula de controlo da pressão da linha, liberte a pressão em ambos os lados da válvula e drene o fluido do processo de ambos os lados da válvula. Se estiver a usar um actuador mecânico, feche todas as linhas de pressão que vão para o actuador mecânico e liberte toda a pressão do actuador. Use procedimentos de travamento para se certificar de que as medidas acima ficam efectivas enquanto trabalha no equipamento.
2. Desligue as linhas de operação do actuador e de qualquer tubulação de retorno da cobertura. Desligue o conector da haste, retire o actuador da válvula desenroscando a contraporca da forquilha (número 15, figura 14) ou as porcas hexagonais (número 26, figura 14).

3. Desaperte as porcas de flange das juntas (número 5, figura 14) para que as juntas não estejam apertadas demais na haste da válvula. Retire as peças do indicador de deslocamento e as contraporcas da haste das roscas da haste da válvula.

AVISO

Para evitar ferimentos e danos materiais causados pelo movimento descontrolado da cobertura, desaperte a cobertura seguindo as instruções descritas no passo a seguir. Não retire uma cobertura presa puxando-a com equipamento que possa esticar ou armazenar energia de qualquer modo. A súbita liberação de energia armazenada poderá provocar um movimento não controlado da cobertura.

Figura 3. Configurações de juntas de Anel em V de PTFE para Coberturas Planas e de Extensão



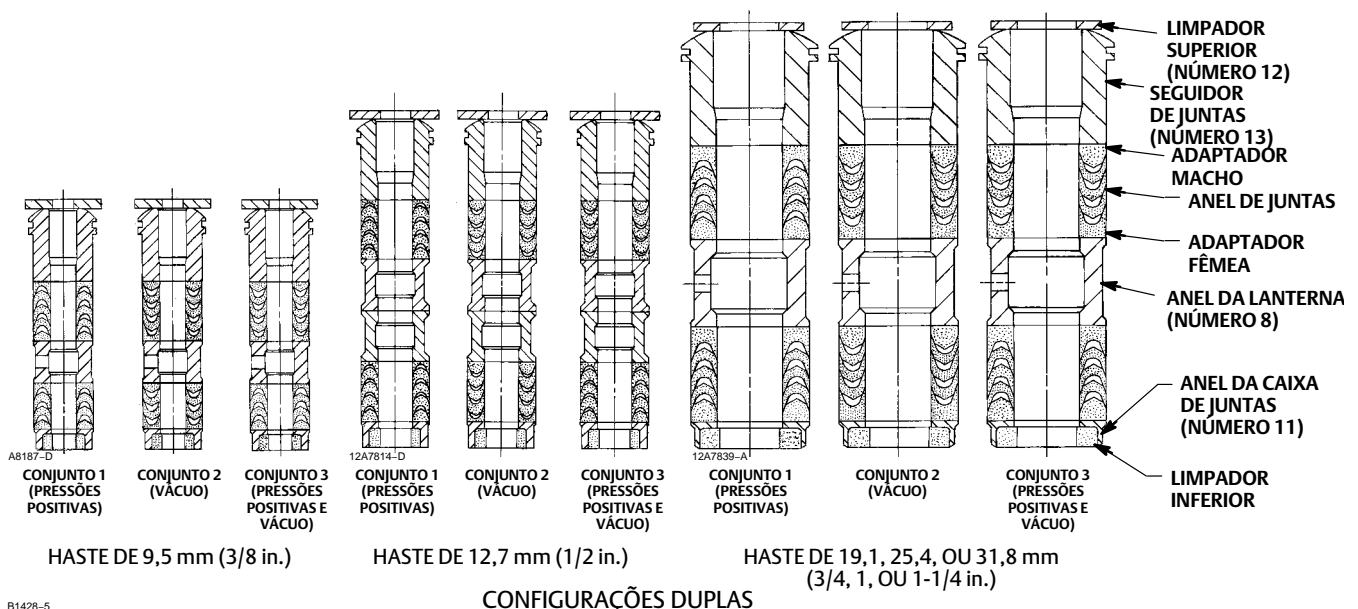
PARA PEÇAS DA CAIXA DE JUNTAS DE METAL DE AÇO INOXIDÁVEL 316

PARA TODOS OS OUTROS MATERIAIS DE PEÇAS DE CAIXA DE JUNTAS DE METAL

NOTA:
 1 O ADAPTADOR MACHO, O ANEL DE JUNTAS, O ADAPTADOR FÊMEA E O LIMPADOR INFERIOR SÃO PEÇAS DO CONJUNTO DE JUNTAS (NÚMERO 6). SÃO NECESSÁRIOS 2 PARA CONFIGURAÇÕES DUPLAS, EXCEPTO O LIMPADOR INFERIOR.

12A7837-A
 B1429-5

CONFIGURAÇÕES SIMPLES



HASTE DE 9,5 mm (3/8 in.)

HASTE DE 12,7 mm (1/2 in.)

HASTE DE 19,1, 25,4, OU 31,8 mm (3/4, 1, OU 1-1/4 in.)

CONFIGURAÇÕES DUPLAS

B1429-5

Figura 4. Detalhes sobre as Configurações das Juntas de PTFE/Composição para Coberturas Planas e de Extensão

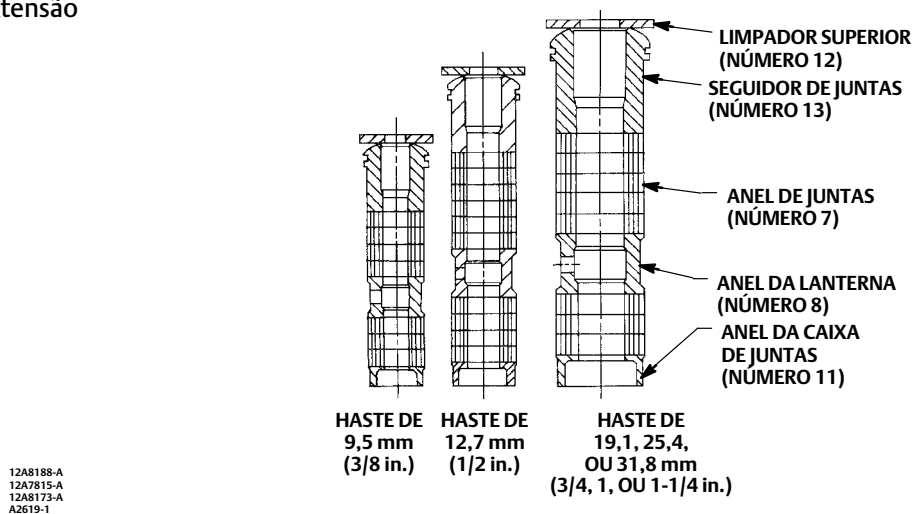


Tabela 3. Diretrizes de Momento de Aperto do Parafuso Corpo-à-Cobertura

TAMANHO DA VÁLVULA, NPS		MOMENTOS DE APERTO DO PARAFUSO ⁽¹⁾			
Design ET	Design EAT	SA193-B7, SA193-B8M ^(3, 4)		SA193-B8M ^(2, 4)	
		Nm	Lbf•ft	Nm	Lbf•ft
1-1/4 ou menos	1	129	95	64	47
1-1/2, 1-1/2 x 1, 2, ou 2 x 1	2 ou 2 x 1	96	71	45	33
2-1/2 ou 2-1/2 x 1-1/2	3 ou 3 x 1-1/2	129	95	64	47
3, 3 x 2, ou 3 x 2-1/2	4 ou 4 x 2	169	125	88	65
4, 4 x 2-1/2 ou 4 x 3	6 ou 6 x 2-1/2	271	200	156	115
6	---	549	405	366	270
8	---	746	550	529	390

1. Determinado a partir de testes de laboratório.
 2. SA193-B8M recozido.
 3. SA193-B8M reforçado.
 4. Para outros materiais, contacte o seu [escritório de vendas da Emerson](#) ou Parceiro comercial local.

Nota

O passo a seguir fornece uma garantia adicional de que a pressão do fluido do corpo da válvula foi libertada.

CUIDADO

Evite danificar a superfície da sede causada pela queda do bujão da válvula e conjunto da haste a cair da cobertura (número 1, figura 14) depois de terem sido elevados parcialmente para fora. Quando levantar a cobertura, instale temporariamente uma contraporca de haste da válvula na haste da válvula. A contraporca prevenirá que o bujão da válvula e o conjunto da haste caiam da cobertura.

- Porcas hexagonais (número 16, figura 16, 17 ou 20) ou parafusos de fixação (não mostrados) prendem a cobertura (número 1, figura 14) ao corpo da válvula (número 1, figura 16, 17 ou 20). Desaperte estas porcas ou parafusos de fixação aproximadamente 3 mm (1/8 in.). Em seguida, desaperte a junta com gaxeta do corpo-à-cobertura movendo a cobertura para frente e para trás ou empurrando com uma alavanca entre a cobertura e a válvula. Mova a ferramenta usada como alavanca em torno da cobertura até que a mesma se solte. Se não houver nenhum vazamento nas juntas, retire as porcas ou parafusos de fixação completamente e levante a cobertura cuidadosamente da válvula.

Tabela 4. Momento de Aperto Recomendado para as Porcas de Flange das Juntas

DIÂMETRO DA HASTE DA VÁLVULA		CLASSIFICAÇÃO DE PRESSÃO	JUNTAS DE GRAFITE				JUNTAS DE PTFE			
			Momento de Aperto Mínimo		Momento de Aperto Máximo		Momento de Aperto Mínimo		Momento de Aperto Máximo	
			Nm	Lbf•in.	Nm	Lbf•in.	Nm	Lbf•in.	Nm	Lbf•in.
9,5	3/8	CL125, 150	3	27	5	40	1	13	2	19
		CL250, 300	4	36	6	53	2	17	3	26
		CL600	6	49	8	73	3	23	4	35
12,7	1/2	CL125, 150	5	44	8	66	2	21	4	31
		CL250, 300	7	59	10	88	3	28	5	42
		CL600	9	81	14	122	4	39	7	58
19,1	3/4	CL125, 150	11	99	17	149	5	47	8	70
		CL250, 300	15	133	23	199	7	64	11	95
		CL600	21	182	31	274	10	87	15	131
25,4	1	CL300	26	226	38	339	12	108	18	162
		CL600	35	310	53	466	17	149	25	223
31,8	1-1/4	CL300	36	318	54	477	17	152	26	228
		CL600	49	437	74	655	24	209	36	314

5. Retire a contraporca e separe o bujão da válvula e a haste da cobertura. Coloque as peças numa superfície de protecção para prevenir danos nas gaxetas ou superfícies da sede.

CUIDADO

Para prevenir danos materiais possíveis, cubra a abertura na válvula no procedimento a seguir para evitar que materiais estranhos entrem na cavidade do corpo da válvula.

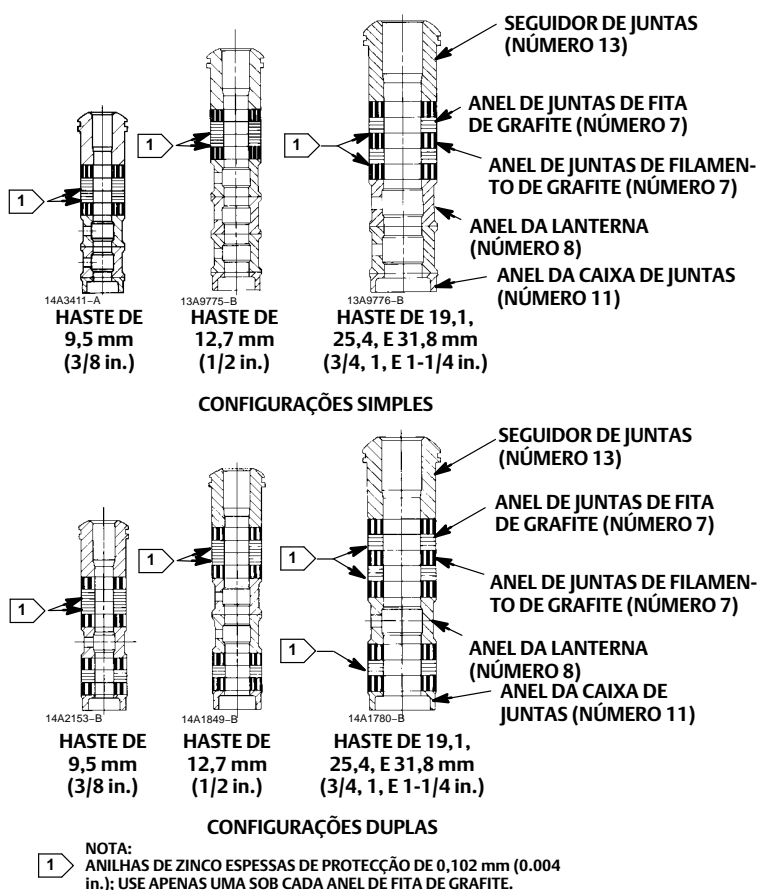
6. Retire a gaxeta da cobertura (número 10, figura 16, 17 ou 20) e cubra a abertura na válvula para proteger a superfície da gaxeta e evitar que materiais estranhos entrem na cavidade do corpo da válvula.
7. Retire as porcas de flange das juntas, flange das juntas, limpador superior e seguidor de juntas (números 5, 3, 12 e 13, figura 14). Cuidadosamente, empurre as peças restantes das juntas a partir do lado da válvula da cobertura usando uma haste redonda ou outra ferramenta que não arranhe a parede da caixa de juntas. Limpe a caixa de juntas e as peças de metal das juntas.
8. Inspeccione as rosca da haste da válvula e as superfícies da caixa de juntas quanto a quaisquer extremidades pontiagudas que possam cortar as juntas. Arranhões ou cortes poderão provocar um vazamento da caixa de juntas ou danificar a junta nova. Se a condição da superfície não puder ser melhorada lixando-se levemente, substitua as peças danificadas seguindo os passos adequados indicados no procedimento de Manutenção de Internos.
9. Retire a cobertura que protege a cavidade do corpo da válvula e instale uma gaxeta de cobertura nova (número 10, figura 16, 17 ou 20), certificando-se de que as superfícies de contacto da gaxeta estão limpas e lisas. Em seguida, deslize a cobertura sobre a haste e sobre os parafusos (número 15, figura 16, 17 ou 20) ou sobre a cavidade do corpo da válvula se os parafusos que serão usados forem os parafusos de fixação (não mostrados).

Nota

O desempenho adequado dos procedimentos de aparafusamento no passo 10 comprime a gaxeta da vareta em espiral (número 12, figura 16 ou 17) ou anel de carregamento (número 26, figura 20) o suficiente para carregar e vedar a gaxeta do anel da sede (número 13, figura 16, 17 ou 20). Comprime também as bordas externas da gaxeta da cobertura (número 10, figura 16 a 20) o suficiente para vedar o corpo à junta da cobertura.

Os procedimentos de aparafusamento correctos indicados no passo 10 incluem --mas não estão limitados a --assegurar que as rosca de aparafusamento estão limpas e apertar igualmente os parafusos de fixação, ou as porcas sobre os prisioneiros, num padrão em cruz. Apertar um parafuso de fixação ou porca pode desapertar um parafuso de fixação ou porca adjacente. Repita este padrão de aperto em cruz várias vezes até que o parafuso de fixação ou porca esteja bem apertado e a vedação do corpo à válvula seja feita. Quando a temperatura de operação tiver sido alcançada, execute este procedimento de momento de aperto outra vez.

Figura 5. Detalhes sobre as juntas de Fita de Grafite/Filamento para Coberturas Planas e de Extensão



A5864

Nota

O(s) prisioneiro(s) e a(s) porca(s) devem ser instalados de modo a que a marca comercial do fabricante e a marca de classificação do material fiquem visíveis, permitindo uma comparação acessível com os materiais seleccionados e documentados na placa de série Emerson/Fisher fornecida com este produto.

AVISO

Poderão ocorrer ferimentos ou danos no equipamento, caso sejam utilizados materiais de prisioneiros ou porcas ou peças inadequados. Não opere nem monte este produto com prisioneiro(s) e porca(s) que não sejam fornecidos pela equipa técnica Emerson/Fisher e/ou que constem na placa de série do produto. A utilização de materiais ou de peças não aprovados poderá conduzir a situações de esforço, excedendo os limites do design ou código destinados para este serviço em particular. Instale prisioneiros com a marca de classificação do material e de identificação do fabricante visíveis. Contacte o seu representante Emerson imediatamente caso exista uma suspeita de discrepância entre as peças reais e as peças aprovadas.

- Lubrifique os parafusos e porcas (não é necessário executar este passo se parafusos e porcas pré-lubrificadas na fábrica estiverem a ser usados) e instale-os usando os procedimentos de aparafusamento aceites durante o aperto, para que a junta entre o corpo e a cobertura suportem os procedimentos de teste e as condições de serviço da aplicação. Use os momentos de aperto para parafusos indicados na tabela 3 como directrizes.
- Instale as juntas novas e as peças da caixa de juntas de metal de acordo com a disposição correcta indicada na figura 3, 4 ou 5. Coloque um tubo com borda lisa sobre a haste da válvula e bata suavemente cada peça das juntas para dentro da caixa de juntas.

12. Deslize o seguidor de juntas, limpador superior e flange das juntas (números 13, 12 e 3, Figura 14) para o lugar. Lubrifique os prisioneiros de flange de junta (número 4, figura 14) e as faces das porcas de flange das juntas (número 5, figura 14). Instale as porcas de flange das juntas.
13. Para juntas de anel de PTFE em V carregadas por mola, aperte as porcas de flange das juntas até que o batente no seguidor de juntas (número 13, figura 14) entre em contacto com a cobertura.

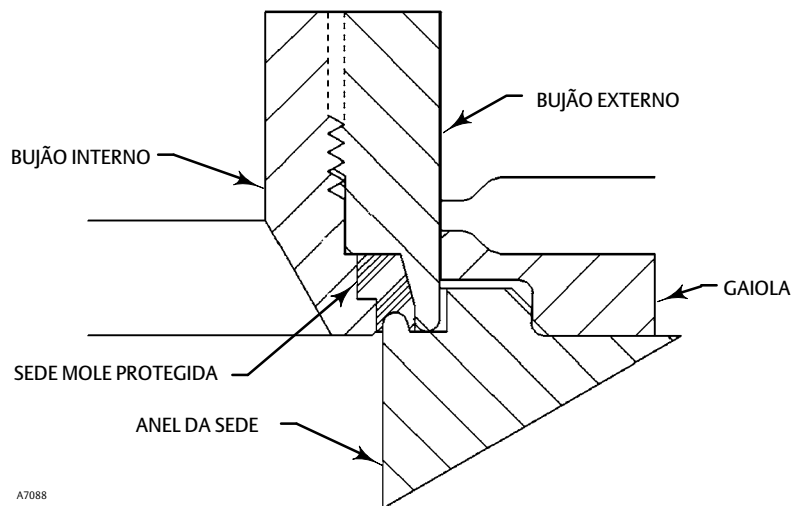
Para juntas de grafite, aperte as porcas de flange das juntas ao momento de aperto máximo recomendado mostrado na tabela 4. Em seguida, desaperte as porcas de flange das juntas e reaperte-as ao momento de aperto mínimo recomendado indicado na tabela 4.

Para outros tipos de juntas, aperte as porcas de flange das juntas de forma alternada em incrementos pequenos e iguais até que uma das porcas alcance o momento de aperto mínimo recomendado indicado na tabela 4. Em seguida, aperte a porta de flange restante até que o flange esteja nivelado e a um ângulo de 90 graus em relação à haste da válvula.

Para juntas carregadas ao vivo ENVIRO-SEAL ou HIGH-SEAL, consulte a nota no início da secção Manutenção de Juntas.

14. Monte o actuador no conjunto da válvula e ligue novamente o actuador e a haste da válvula de acordo com o procedimento indicado no manual de instruções do respectivo actuador.

Figura 6. TSO (sigla em inglês que significa: Interno de Corte Hermético), Detalhe da Sede Mole Protegida



Manutenção do Interno

⚠ AVISO

Consulte a AVISO no início da secção Manutenção neste manual de instruções.

Excepto quando indicado, os números de peça nesta secção são referenciados na figura 16 para as construções padrão NPS 1 a 6, figura 17 relativamente aos detalhes do Whisper Trim III, figuras 18 e 19 para o interno WhisperFlo e figura 20 relativamente aos detalhes do Cavitrol III e a válvula NPS 8 ET.

Desmontagem

1. Retire o actuador e cobertura de acordo com os passos 1 a 6 do procedimento de Substituição das Juntas indicado na secção Manutenção.

⚠ AVISO

Para evitar ferimentos causados pelo vazamento de fluidos, evite danificar as superfícies de vedação das gaxetas. O acabamento da superfície da haste da válvula (número 7) é muito importante para criar uma boa vedação. A superfície interna da gaiola ou conjunto da gaiola/deflector (número 3), ou retentor da gaiola (número 31), é essencial para o funcionamento correcto do bujão da válvula. As superfícies de contacto do bujão da válvula (número 2) e o anel do assento (número 9) são essenciais para o desligamento correcto. A não ser que uma inspecção revele o contrário, presuma que todas essas peças estão em boas condições e proteja-as adequadamente.

2. Retire as porcas de flange das juntas, flange das juntas, limpador superior e seguido das juntas (números 5, 3, 12 e 13 na figura 14). Cuidadosamente, empurre as peças restantes das juntas a partir do lado da válvula da cobertura usando uma haste redonda ou outra ferramenta que não arranhe a parede da caixa de juntas. Limpe a caixa de juntas e as peças de metal das juntas.
3. Inspeccione as rosca da haste da válvula e as superfícies da caixa de juntas quanto a quaisquer extremidades pontiagudas que possam cortar as juntas. Arranhões ou cortes poderão provocar um vazamento da caixa de juntas ou danificar a junta nova. Se não conseguir melhorar a condição da superfície passando uma lixa suave, substitua as peças.
4. Retire a mola de carregamento (número 26) da válvula NPS 8 ET, ou o adaptador da gaiola (número 4) de qualquer válvula de interno obstruída através da NPS 4 e envolva-a para protegê-la.
5. Numa válvula NPS 6 ET com gaiola Whisper Trim III ou WhisperFlo, retire também o espaçador da cobertura (número 32) e a gaxeta da cobertura (número 10) na parte superior do espaçador. Em qualquer construção com retentor de gaiola (número 31), retire o retentor de gaiola e a gaxeta associada ao mesmo. Um retentor de gaiola Whisper Trim III e WhisperFlo tem tarrachadeiras de 3/8 pol. 16 UNC nas quais os parafusos ou prisioneiros podem ser instalados para elevação.
6. Retire a gaiola ou o conjunto da gaiola/deflector (número 3), gaxetas associadas (números 10, 11 e 12) e calço (número 51). Se a gaiola estiver presa na válvula, use uma marreta de borracha para bater na parte exposta da gaiola em pontos diferentes ao redor da sua circunferência.
7. Para construções diferentes de interno TSO (corte hermético), retire o anel da sede ou revestimento (número 9) ou sede do disco (número 22), gaxeta do anel da sede (número 13), e o adaptador do anel da sede (número 5) e a gaxeta do adaptador (número 14), quando usados numa construção de anel de sede de interno obstruído. As construções de sede de PTFE usam um disco (número 23) instalado entre a sede do disco e o retentor do disco (número 21).
8. Para construções de internos TSO (corte hermético), execute os seguintes passos (consulte as figuras 6 e 7):
 - a. Retire o retentor, o anel de segurança, os anéis anti-extrusão e o anel do pistão.
 - b. Retire os parafusos de ajuste que travam o bujão externo ao bujão interno.
 - c. Usando uma chave de fita ou ferramenta semelhante, desenrosque o bujão externo do bujão interno. Não cause danos nas superfícies-guia do bujão externo.
 - d. Retire a vedação da sede mole protegida.
 - e. Verifique se existem danos nas peças e substitua as peças danificadas conforme necessário.
9. Para todas as construções, inspeccione as peças quanto a desgaste ou danos que possam impedir o funcionamento correcto da válvula. Substitua ou conserte as peças do interno de acordo com o procedimento indicado a seguir para Sedes de Metal de Sobsstituição ou outros procedimentos de manutenção do bujão da válvula conforme for adequado.

Substituição de Sedes de Metal

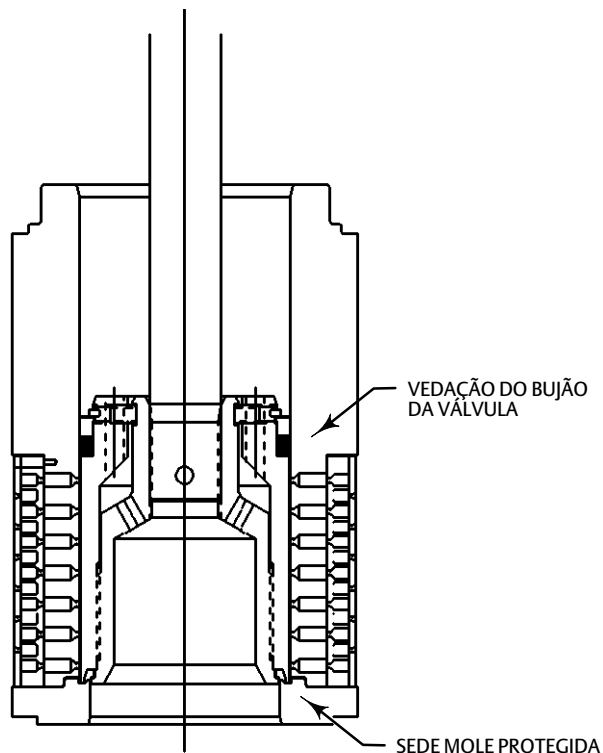
⚠ CUIDADO

Para evitar danificar o conjunto da cobertura de vedação dos foles ENVIRO-SEAL, não tente sobrepor em superfícies de contacto de metal. O design do conjunto evita a rotação da haste e qualquer rotação de sobsstituição forçada causará danos nos componentes internos da cobertura de vedação dos foles ENVIRO-SEAL.

Excepto relativamente ao conjunto da cobertura de vedação dos foles ENVIRO-SEAL, com construções de sede-metal, sobrepôr as superfícies de contacto do bujão da válvula e anel da sede ou revestimento (números 2 e 9, figura 16, 17, ou 20) pode melhorar o corte. (Cortes profundos devem ser eliminados por usinagem em vez de esmerilado). Use um composto de substituição de boa qualidade de uma mistura de 280 a 600 saibro. Aplique o composto na parte inferior do bujão da válvula.

Monte a válvula para que a gaiola e o retentor da gaiola e espaçador da cobertura (se usado) fiquem no lugar e a cobertura fique aparafusada ao corpo da válvula. Uma alavanca simples pode ser feita a partir das peças ferro da faixa presas à haste do bujão da válvula com porcas. Gire a alavanca de forma alternada em cada direcção para sobrepôr as sedes. Depois da substituição, retire a cobertura e limpe as superfícies da sede. Monte completamente como descrito na secção Montagem do procedimento de Manutenção de Internos e teste a válvula para verificar se a mesma interrompe o fluxo. Repita o procedimento de substituição se o vazamento ainda for excessivo.

Figura 7. Interno TSO Equilibrado Típico



A7096

Manutenção do Bujão da Válvula

Excepto quando indicado, os números de peça nesta secção são referenciados na figura 16 para as construções padrão NPS 1 a 6, figura 17 relativamente aos detalhes do Whisper Trim III, figuras 18 e 19 para o interno WhisperFlo e figura 20 relativamente aos detalhes do Cavitrol III e a válvula NPS 8 ET.

CUIDADO

Para evitar que o anel de vedação do bujão da válvula (número 28) não vede correctamente, tenha cuidado para não riscar a superfície da ranhura do anel no bujão da válvula ou quaisquer das superfícies do anel de substituição.

1. Com o bujão da válvula (número 2) retirado, de acordo com a secção Desmontagem do procedimento de Manutenção dos Internos, proceda conforme apropriado:

Para o anel de vedação de duas peças, o anel não pode ser reutilizado, pois é um anel fechado que deve ser separado e/ou cortado da ranhura. Assim que o anel de vedação for retirado, o anel de segurança elastomérico (número 29), que é também um anel fechado, pode ser separado da ranhura.

CUIDADO

Para evitar causar danos no anel de vedação, estique o anel para o procedimento a seguir, com cuidado e lentamente. Não puxe o anel bruscamente.

Para instalar um novo anel de duas peças, aplique um lubrificante à base de silicone para fins gerais no anel de segurança e no anel de vedação (números 29 e 28). Coloque o anel de segurança sobre a haste da válvula (número 7) e na ranhura. Coloque o anel de vedação sobre a extremidade superior do bujão da válvula (número 2) de modo a que o mesmo entre na ranhura num dos lados do bujão da válvula. Lentamente e com cuidado, introduza o anel de vedação sobre a extremidade superior do bujão da válvula. É necessário permitir tempo de fluxo de arrefecimento para o material de PTFE durante o procedimento de esticamento, para evitar um movimento brusco neste anel. Depois de introduzido, o anel de vedação poderá parecer muito frouxo; porém o mesmo irá encolher para o seu tamanho original quando for inserido na gaiola.

Para o anel de vedação carregado por mola, o anel usado num bujão da válvula com um diâmetro de porta de 136,5 mm (5.375 in.) ou menor pode ser retirado sem danos trabalhando-se primeiro para retirar o anel de retenção (número 27) com uma chave de fendas. Em seguida, deslize cuidadosamente o anel de segurança de metal (número 29) e o anel de vedação (número 28) para fora do bujão da válvula (número 2). O anel de vedação carregado por mola usado num bujão da válvula com um diâmetro de porta de 178 mm (7 in.) ou maior deve ser retirado e/ou cortado da sua ranhura cuidadosamente. Portanto, o mesmo não pode ser reutilizado.

Um anel carregado por mola deve ser instalado de forma a que o seu lado aberto fique de frente para a haste da válvula, ou na direcção da sede do bujão dependendo da direcção do fluxo, como mostrado na vista A da figura 16 ou 20. Para instalar um anel carregado por mola num bujão da válvula com um diâmetro de porta de 136,5 mm (5.375 in.) ou menos, deslize o anel de vedação (número 28) sobre o bujão da válvula seguido por um anel de segurança de metal (número 29). Em seguida, instale o anel de retenção (número 27) inserindo uma extremidade na ranhura e, girando o bujão ao mesmo tempo, pressione o anel para dentro da ranhura. Uma vez mais, tenha cuidado para não arranhar nenhuma superfície do anel ou bujão.

CUIDADO

Para evitar causar danos no anel de vedação, estique o anel para o procedimento a seguir, com cuidado e lentamente. Não puxe o anel bruscamente.

Para instalar um anel de vedação num bujão da válvula com um diâmetro de porta igual ou maior que 178 mm (7 in.), lubrifique-o com um lubrificante para fins gerais à base de silicone. Em seguida, com cuidado, introduza o anel de vedação sobre a extremidade superior do bujão da válvula. É necessário permitir tempo de fluxo de arrefecimento para o material de PTFE durante o procedimento de esticamento, para evitar um movimento brusco no anel. Depois de introduzido, o anel de vedação poderá parecer muito frouxo; porém o mesmo irá encolher para o seu tamanho original quando for inserido na gaiola.

CUIDADO

Nunca reutilize hastes ou adaptadores antigos com um bujão da válvula novo. Usar uma haste ou adaptador antigos com um bujão novo requer que se perfure um novo furo de pino na haste (ou adaptador, no caso de uma cobertura de vedação de foles ENVIRO-SEAL estar a ser usado). Esta perfuração enfraquece a haste ou adaptador e pode causar uma falha no serviço. Contudo, um bujão da válvula pode ser reutilizado com uma haste ou adaptador novo, excepto com o interno Cavitrol III.

Nota

O bujão da válvula e a haste do bujão da válvula para o interno Cavitrol III de 2 tempos são um conjunto correspondente e devem ser encomendados juntos. Se um bujão da válvula Cavitrol III de 2 tempos ou uma haste de bujão da válvula estiver danificado, substitua o conjunto inteiro (número 2, figura 20).

Nota

Para coberturas planas e coberturas de extensão estilo 1, o bujão da válvula (número 2), haste da válvula (número 7) e pino (número 8) estão disponíveis completamente montados. Consulte as tabelas do conjunto do bujão e haste da válvula peça número 2, 7 e 8 na Lista de Peças.

- Para substituir a haste da válvula (número 7), retire o pino (número 8). Desaparafuse o bujão da válvula da haste ou adaptador.
- Para substituir o adaptador (número 24, figura 14) nas coberturas de vedação de foles ENVIRO-SEAL, coloque o conjunto da haste do bujão e o bujão da válvula numa morsa ou outro tipo de torno com mordentes macios de forma a que os mordentes prendam uma parte do bujão da válvula que não seja a superfície de contacto. Retire o pino (número 36, figura 14). Inverta o conjunto da haste do bujão na morsa ou torno de mordentes macios. Prenda as áreas planas na haste da válvula, imediatamente abaixo das roscas para a conexão do actuador/haste. Desaparafuse o conjunto do bujão da válvula/adaptador (número 24, figura 14) do conjunto da haste da válvula (número 20, figura 14).
- Aparafuse a haste ou adaptador novos dentro do bujão da válvula. Aperte ao valor de momento de aperto indicado na tabela 5. Consulte a tabela 5 para seleccionar o tamanho adequado do orifício. Perfure a haste ou adaptador usando o orifício no bujão da válvula como um guia. Retire qualquer material residual e insira um pino novo para travar o conjunto.

Tabela 5. Momento de Aperto do Conjunto de Conexão da Haste da Válvula e Substituição do Pino

DIÂMETRO DA HASTE DA VÁLVULA		MOMENTO DE APERTO, MÍNIMO AO MÁXIMO		TAMANHO DO ORIFÍCIO	
mm	in.	Nm	Lbf·ft	mm	in.
9,5	3/8	40 - 47	25 - 35	2,41 - 2,46	0,095 - 0,097
12,7	1/2	81 - 115	60 - 85	3,20 - 3,25	0,126 - 0,128
19,1	3/4	237 - 339	175 - 250	4,80 - 4,88	0,189 - 0,192
25,4	1	420 - 481	310 - 355	6,38 - 6,45	0,251 - 0,254
31,8	1-1/4	827 - 908	610 - 670	6,38 - 6,45	0,251 - 0,254

- Para as coberturas de vedação de foles ENVIRO-SEAL, prenda as partes planas da haste que saem da parte superior da cobertura dos foles com uma morsa ou outro tipo de torno de mordentes macios. Aparafuse o conjunto do bujão da válvula/adaptador sobre a haste da válvula. Aperte como necessário para alinhar o orifício do pino na haste com um dos orifícios no adaptador. Prenda o adaptador à haste com um pino novo.

Montagem

Excepto quando indicado, os números de peça são referenciados na figura 16 para as construções padrão NPS 1 a 6, figura 17 relativamente aos detalhes do Whisper Trim III, figuras 18 e 19 para o interno WhisperFlo e figura 20 relativamente aos detalhes do Cavitrol III e a válvula NPS 8 ET.

- Com uma construção de anel de sede de interno restrito, instale a gaxeta do adaptador (número 14) e adaptador de anel de sede (número 5).
- Instale a gaxeta do anel de sede (número 13), anel de sede ou revestimento (número 9), ou sede de disco (número 22). Com uma construção de sede de PTFE, instale o disco e o retentor do disco (números 21 e 23).
- Instale a gaiola ou o conjunto da gaiola/deflector (número 3). Qualquer orientação rotacional da gaiola ou conjunto relativamente ao corpo da válvula é aceitável. Uma gaiola Whisper Trim III concebida por nível A3, B3 ou C3 pode ser instalada com qualquer extremidade para cima. Contudo, o conjunto de gaiola/deflector D3 ou o conjunto de gaiola Cavitrol III devem ser instalados com a extremidade de padrão de orifícios próxima ao anel da sede. Se for necessário usar um retentor de gaiola (número 31), coloque-o na parte superior da gaiola.
- Para construções que não sejam de interno TSO (corte hermético), deslize o bujão da válvula (número 2) e conjunto da haste, ou bujão da válvula e conjunto de vedação dos foles ENVIRO-SEAL para dentro da gaiola. Certifique-se de que o anel de vedação (número 28) está igualmente engatado no chanfro de entrada na parte superior da gaiola (número 3) ou retentor da gaiola (número 31) para evitar causar danos no anel.
- Para construções de internos TSO (corte hermético), execute os seguintes passos (consulte as figuras 6 e 7).
 - Enrosque o bujão externo sobre o bujão interno até que as peças façam contacto de metal com metal, usando uma chave de fita ou uma ferramenta semelhante que não causará danos nas superfícies do bujão externo.
 - Marque a parte superior do bujão interno e bujão externo com marcas de alinhamento na posição montada.

- c. Desmonte o bujão externo do bujão interno e instale a vedação sobre o bujão interno, de forma a que a vedação fique encaixada abaixo da área com rosca.
 - d. Enrosque o bujão externo sobre o bujão interno e aperte com a chave de fita ou uma ferramenta semelhante até que as marcas de alinhamento se alinhem. Isso garantirá que as peças do bujão estão em contacto metal com metal e que a vedação esteja comprimida correctamente. Não cause danos nas superfícies-guia do bujão externo.
 - e. Instale os parafusos de ajuste centrando o bujão interno no bujão externo e aplique um momento de aperto de 11 Nm (8 lbf•ft).
 - f. Monte o anel do pistão, os anéis anti-extrusão, o anel de segurança e o retentor.
6. Para todas as construções, coloque as gaxetas (números 12, 11 ou 14, se usadas, e 10) e o calço (número 51) na parte superior da gaiola ou retentor da gaiola. Se existir um adaptador de gaiola (número 4) ou um espaçador de cobertura (número 32), ajuste-o na gaiola ou nas gaxetas do retentor de gaiola e coloque uma outra gaxeta de placa plana (número 10) na parte superior do adaptador ou espaçador. Se houver apenas um retentor de gaiola, coloque outra gaxeta de placa plana no retentor.
 7. Com uma válvula NPS 8 ET, instale o anel de carga (número 26).
 8. Monte a cobertura sobre o corpo da válvula e complete o conjunto de acordo com os passos 10 a 14 do procedimento de Substituição de Juntas. Certifique-se de observar a nota que vem antes do passo 10.

Cobertura da Vedação dos Foles ENVIRO-SEAL

Substituição de uma Cobertura Plana ou de Extensão por uma Cobertura de Vedação de Foles ENVIRO-SEAL (Conjunto da Haste/Foles)

1. Retire o actuador e cobertura de acordo com os passos 1 a 5 do procedimento de Substituição das Juntas indicado na secção Manutenção.
2. Com cuidado, retire o bujão da válvula e o conjunto da haste do corpo da válvula. Se necessário, levante também a gaiola.

CUIDADO

Para prevenir danos materiais possíveis, cubra a abertura na válvula no procedimento a seguir para proteger as superfícies de vedação e evitar que materiais estranhos entrem na cavidade do corpo da válvula.

3. Retire e descarte a gaxeta da cobertura existente. Cubra a abertura do corpo da válvula para proteger as superfícies de vedação e para evitar que materiais estranhos entrem na cavidade do corpo da válvula.

Nota

O conjunto de haste/foles ENVIRO-SEAL para válvulas easy-e está disponível apenas com a conexão de bujão/adaptador/haste com rosca e perfurada. O bujão da válvula existente pode ser reutilizado com o novo conjunto de haste/foles ou um bujão novo pode ser instalado.

4. Inspeccione o bujão da válvula existente. Se o bujão está em boa condição, o mesmo pode ser reutilizado com o conjunto da haste/foles ENVIRO-SEAL. Para retirar o bujão da válvula existente da haste, primeiro, coloque o conjunto da haste do bujão existente e o bujão da válvula numa morsa ou outro tipo de torno de mordentes macios de forma a que os mordentes prendam a parte do bujão da válvula que não é uma superfície de contacto. Retire o pino (número 8), use uma furadora se for necessário.
5. Inverta o conjunto da haste do bujão na morsa ou torno de mordentes macios. Prenda a haste da válvula num lugar adequado e desaparafuse o bujão existente da haste da válvula.

Tabela 6. Momento de Aperto Recomendado para as Porcas de Flange das Juntas de Vedação dos Foles ENVIRO-SEAL

TAMANHO DA VÁLVULA, NPS	DIÂMETRO DA HASTE DA VÁLVULA ATRAVÉS DAS JUNTAS	MOMENTO DE APERTO MÍNIMO		MOMENTO DE APERTO MÁXIMO	
		Nm	Lbf•in.	Nm	Lbf•in.
1 - 2	1/2	2	22	4	33
3 - 8	1	5	44	8	67

CUIDADO

Quando instalar o bujão da válvula no conjunto da haste/foles ENVIRO-SEAL, a haste da válvula não pode ser rodada. Ou poderão ocorrer danos nos foles.

Para evitar danos materiais, não prenda a cobertura dos foles nem outras peças do conjunto da haste/foles. Prenda apenas nas áreas planas na haste onde a mesma se estende para fora na parte superior da cobertura dos foles.

Nota

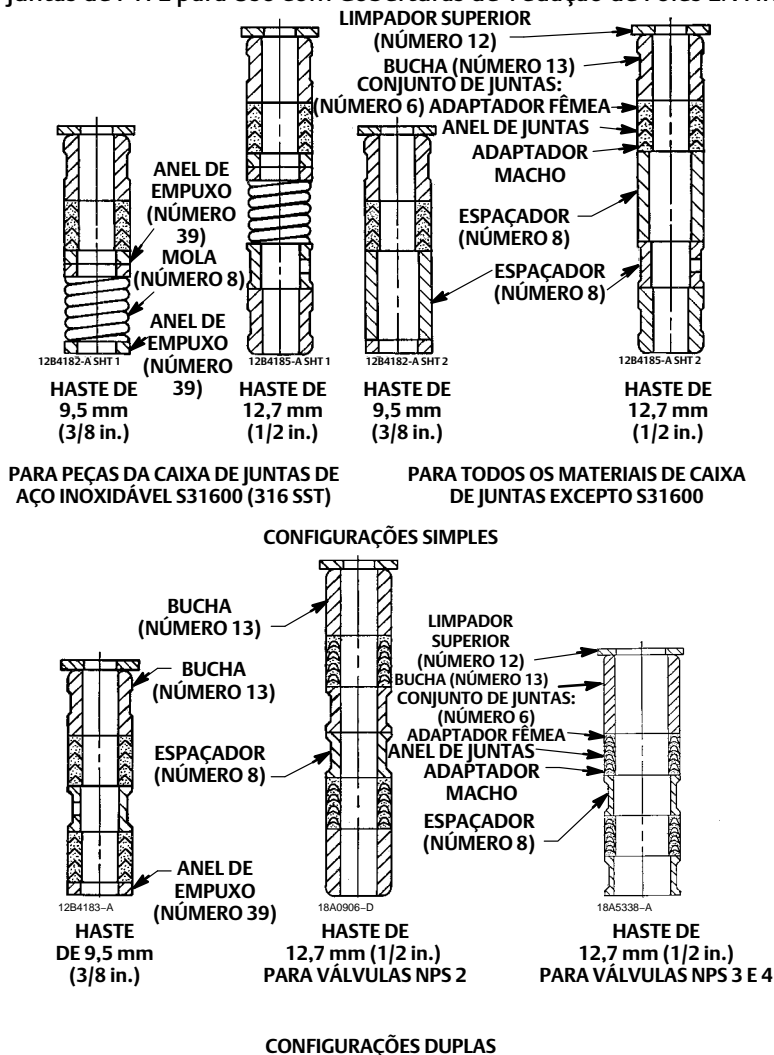
O conjunto da haste/foles ENVIRO-SEAL tem uma haste de uma peça.

CUIDADO

Para evitar causar danos nas peças, não prenda o bujão da válvula em nenhuma superfície de contacto no procedimento a seguir.

6. Para ligar o bujão da válvula à haste do novo conjunto de haste/foles ENVIRO-SEAL, primeiro ligue o bujão ao adaptador (número 24). Localize o adaptador. Observe que o orifício não foi perfurado nas roscas onde o bujão é aparafusado no adaptador. Prenda o bujão da válvula numa morsa ou outro tipo de torno de mordentes macios. Não prenda o bujão em nenhuma superfície de contacto. Posicione o bujão na morsa ou torno para ficar mais fácil de enroscar o adaptador. Enrosque o adaptador dentro do bujão da válvula e aperte utilizando o valor de momento de aperto adequado.
7. Seleccione o tamanho adequado de broca e perfure o adaptador usando o orifício no bujão da válvula como um guia. Retire qualquer material residual e insira um pino novo para travar o conjunto do bujão/adaptador.
8. Ligue o conjunto do bujão/adaptador ao conjunto de haste/foles ENVIRO-SEAL prendendo primeiro o conjunto de haste/foles numa morsa ou outro tipo de torno de mordentes macios de forma a que os mordentes da morsa ou torno prendam as partes planas da haste que saem da parte superior da cobertura dos foles. Aparafuse o conjunto do bujão da válvula/adaptador sobre a haste da válvula. Aperte como necessário para alinhar o orifício do pino na haste com um dos orifícios no adaptador. Prenda o adaptador à haste com um pino novo.
9. Inspeccione o anel da sede (número 9) e as peças de sede moles (números 21, 22 e 23); substitua se for necessário.
10. Coloque uma gaxeta nova (número 10) dentro do corpo da válvula no lugar da gaxeta da cobertura. Instale o conjunto de haste/fole novo com o bujão da válvula/adaptador colocando-o dentro do corpo da válvula na parte superior da gaxeta nova dos foles.
11. Coloque uma gaxeta nova (número 22) sobre o conjunto de haste/foles. Coloque a cobertura nova ENVIRO-SEAL sobre o conjunto da haste/foles.

Figura 8. Disposições das Juntas de PTFE para Uso com Coberturas de Vedação de Foles ENVIRO-SEAL



A5863

Nota

O(s) prisioneiro(s) e a(s) porca(s) devem ser instalados de modo a que a marca comercial do fabricante e a marca de classificação do material fiquem visíveis, permitindo uma comparação acessível com os materiais seleccionados e documentados na placa de série Emerson/Fisher fornecida com este produto.

AVISO

Poderão ocorrer ferimentos ou danos no equipamento, caso sejam utilizados materiais de prisioneiros ou porcas ou peças inadequados. Não opere nem monte este produto com prisioneiro(s) e porca(s) que não sejam fornecidos pela equipa técnica Emerson/Fisher e/ou que constem na placa de série do produto. A utilização de materiais ou de peças não aprovados poderá conduzir a situações de esforço, excedendo os limites do design ou código destinados para este serviço em particular. Instale prisioneiros com a marca de classificação do material e de identificação do fabricante visíveis. Contacte o seu representante Emerson imediatamente caso exista uma suspeita de discrepância entre as peças reais e as peças aprovadas.

12. Lubrifique correctamente os parafusos prisioneiros da cobertura. Instale e aperte as porcas hexagonais da cobertura utilizando o momento de aperto correcto.
13. Instale as juntas novas e as peças da caixa de juntas de acordo com a disposição correcta indicada na figura 8 ou 9.
14. Instale o flange das juntas. Lubrifique correctamente os parafusos prisioneiros do flange das junta e as faces das porcas de flange das juntas.

Para juntas de grafite, aperte as porcas de flange das juntas ao momento de aperto máximo recomendado mostrado na tabela 6. Em seguida, desaperte as porcas de flange das juntas e reaperte-as ao momento de aperto mínimo recomendado indicado na tabela 6.

Para outros tipos de juntas, aperte as porcas de flange das juntas de forma alternada em incrementos pequenos e iguais até que uma das porcas alcance o momento de aperto mínimo recomendado indicado na tabela 6. Em seguida, aperte a porta de flange restante até que o flange esteja nivelado e a um ângulo de 90 graus em relação à haste da válvula.

15. Instale as peças do indicador de deslocamento e as contraporcas da haste; monte o actuador no corpo da válvula de acordo com o procedimento no manual de instruções adequado do actuador.

Substituição de uma Cobertura de Vedação de Foles ENVIRO-SEAL Instalado (Conjunto de Haste/Foles)

1. Retire o actuador e cobertura de acordo com os passos 1 a 5 do procedimento de Substituição das Juntas indicado na secção Manutenção.

CUIDADO

Para prevenir danos materiais possíveis, cubra a abertura na válvula no procedimento a seguir para proteger as superfícies de vedação e evitar que materiais estranhos entrem na cavidade do corpo da válvula.

2. Retire cuidadosamente o conjunto de haste/foles ENVIRO-SEAL. Se necessário, levante também a gaiola. Retire e descarte a gaxeta da cobertura e a gaxeta dos foles existentes. Cubra a abertura do corpo da válvula para proteger as superfícies de vedação e para evitar que materiais estranhos entrem na cavidade do corpo da válvula.

CUIDADO

O conjunto de haste/foles ENVIRO-SEAL para válvulas easy-e está disponível apenas com a conexão de bujão/adaptador/ haste com roscas e perfurada. O bujão da válvula existente pode ser reutilizado com o novo conjunto de haste/foles ou um bujão novo pode ser instalado. Se reutilizar o bujão antigo da válvula, pode também reutilizar o adaptador se o mesmo estiver em boas condições. Contudo, nunca reutilize um adaptador antigo com um bujão da válvula novo. Usar um adaptador antigo com um bujão da válvula novo requer a perfuração de um novo orifício para o pino no adaptador. Esta perfuração enfraquece o adaptador e pode causar uma falha no serviço. Contudo, um bujão da válvula pode ser reutilizado com um adaptador novo, excepto com o interno Cavitrol III.

3. Inspeccione o bujão da válvula e adaptador existente. Se os mesmos estiverem em boas condições, podem ser reutilizados com o conjunto de haste/foles novo e não precisam ser separados.

CUIDADO

Quando retirar/instalar o bujão da válvula no conjunto da haste/foles ENVIRO-SEAL, a haste da válvula não pode ser rodada. Ou poderão ocorrer danos nos foles.

Para evitar danos materiais, não prenda a cobertura dos foles nem outras peças do conjunto da haste/foles. Prenda apenas nas áreas planas na haste onde a mesma se estende para fora na parte superior da cobertura dos foles.

Nota

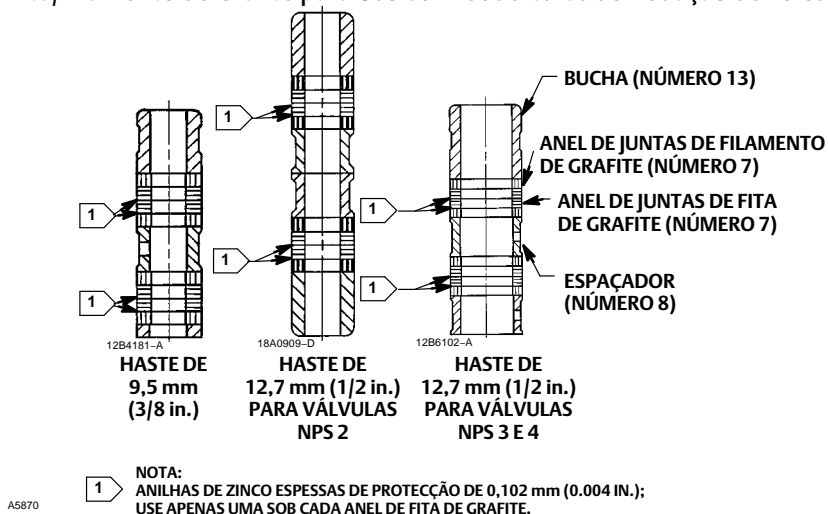
O conjunto da haste/foles ENVIRO-SEAL tem uma haste de uma peça.

4. Se o bujão da válvula e adaptador não estiverem em boas condições e precisarem de ser substituídos, primeiro retire o conjunto do bujão da válvula/adaptador do conjunto da haste/foles; em seguida, retire o bujão da válvula do adaptador. Primeiro, coloque o conjunto da haste/foles e bujão da válvula numa morsa ou outro tipo de mordentes macios de modo a que os mordentes prendam uma parte do bujão da válvula que não é uma superfície de contacto. Retire o pino (número 8, figura 16, 17 ou 20), use uma furadora se for necessário. Retire o pino (número 36, figura 14).
5. Inverta o conjunto da haste/foles e bujão/adaptador na morsa ou torno de mordentes macios. Prenda as áreas planas na haste da válvula, imediatamente abaixo das roscas para a conexão do actuador/haste. Desaparafuse o conjunto do bujão/adaptador do conjunto da haste/foles. Desaparafuse o bujão da válvula do adaptador.
6. Para ligar o bujão da válvula antigo ou um novo à haste do conjunto de haste/foles ENVIRO-SEAL, ligue primeiro o bujão ao adaptador (se o bujão da válvula foi retirado do adaptador) da seguinte forma:
 - a. Localize o adaptador. Observe que o orifício não foi perfurado nas roscas onde o bujão é aparafusado no adaptador.

CUIDADO

Para evitar causar danos nas peças, não prenda o bujão da válvula em nenhuma superfície de contacto no procedimento a seguir.

Figura 9. Disposições de Fita/Filamento de Grafite para Uso com Coberturas de Vedação de Foles ENVIRO-SEAL



- b. Prenda o bujão da válvula numa morsa ou outro tipo de torno de mordentes macios. Não prenda o bujão em nenhuma superfície de contacto. Posicione o bujão na morsa ou torno para ficar mais fácil de enroscar o adaptador.
 - c. Enrosque o adaptador dentro do bujão da válvula e aperte utilizando o valor de momento de aperto adequado.
7. Complete a instalação seguindo os passos 7 a 9 e passos 12 a 15 das instruções de instalação da cobertura de vedação dos foles ENVIRO-SEAL nas páginas 14 e 15.

Purga da Cobertura de Vedação de Foles ENVIRO-SEAL

A cobertura de vedação de foles ENVIRO-SEAL pode ser testada quanto a purga ou vazamentos. Consulte a figura 14 para ver uma ilustração de uma cobertura de vedação de foles ENVIRO-SEAL, e execute os seguintes passos para realizar um teste de purga ou vazamentos.

1. Retire os dois tampões de tubulação opostos diametricamente (número 16).
2. Ligue fluido de purga a uma das conexões do tampão da tubulação.
3. Instale os canos ou tubulação adequados na outra conexão do tampão da tubulação para retirar o fluido purgado ou para fazer uma conexão a um analisador para testar a existência de vazamentos.

4. Quando um teste de purga ou vazamentos tiver sido concluído, retire os canos ou tubulação e volte a instalar os tampões da tubulação (número 16).

Tabela 7. Designações de Materiais Padrão

Designação Standard	Common Name or Tradename
CoCr-A Liga de Revestimento Duro R30006	CoCr-A Liga 6
Aço Inoxidável S17400	Aço Inoxidável 17-4PH
Aço Inoxidável S31600	Aço Inoxidável 316
Aço Inoxidável S41000	Aço Inoxidável 410
Aço Inoxidável S41600	Aço Inoxidável 416
Fundição de Aço de Carbono WCC	WCC

Encomenda de Peças

Cada conjunto de corpo-cobertura recebe um número de série que pode ser encontrado na válvula. Este mesmo número também aparece na placa de nome do actuador quando a válvula é enviada da fábrica como parte de um conjunto de válvula de controlo. Refira o número de série quando contactar o seu [escritório de vendas da Emerson](#) ou Parceiro comercial local para assistência técnica. Para encomendar peças de substituição, consulte o número de série e o número de peça de onze caracteres para cada peça necessário para as informações do seguinte kit de peças ou lista de peças.

Consulte a tabela 7 para obter informações sobre as designações de materiais padrão ou comuns.

⚠ AVISO

Use apenas peças de substituição Fisher genuínas. Os componentes que não sejam fornecidos pela Emerson Automation Solutions não devem, em nenhuma circunstância, ser utilizados em qualquer válvula Fisher, porque anularão a sua garantia, podem afectar adversamente o desempenho da válvula e podem causar ferimentos e danos materiais.

Kits de Peças

Kits de Gaxetas

Gasket Kits (includes keys 10, 11, 12, 13, and 51; plus 14 and 20 on some restricted capacity valves)

DESCRIPTION	Standard Trim Cage Whisper Trim I Cage Cavitrol III - 1 Stage Cage	Cavitrol III - 2 Stage Cage Whisper Trim III Cage WhisperFlo Cage
	-198 to 593°C (-325 to 1100°F)	-198 to 593°C (-325 to 1100°F)
Full Capacity Valves	Part Number	Part Number
NPS 1 & 1-1/4	RGASKETX162	RGASKETX422
NPS 1-1/2 (NPS 2 EAT)	RGASKETX172	RGASKETX432
NPS 2	RGASKETX182	RGASKETX442
NPS 2-1/2 (NPS 3 EAT)	RGASKETX192	RGASKETX452
NPS 3 (NPS 4 EAT)	RGASKETX202	RGASKETX462
NPS 4 (NPS 6 EAT)	RGASKETX212	RGASKETX472
NPS 6	RGASKETX222	RGASKETX482
NPS 8	RGASKETX232	10A3265X152
Restricted Capacity Valves w/ Metal Seating		
NPS 1-1/2 x 1 (NPS 2 x 1 EAT)	RGASKETX242	---
NPS 2 x 1	RGASKETX252	---
NPS 2-1/2 x 1-1/2 (NPS 3 x 1-1/2 EAT)	RGASKETX262	---
NPS 3 x 2 (NPS 4 x 2 EAT)	RGASKETX272	---
NPS 4 x 2-1/2 (NPS 6 x 2-1/2 EAT)	RGASKETX282	---

Kits de Juntas

Kits de Reparações de Juntas Padrão (Carregadas Não ao Vivo)

REPAIR KIT MATERIAL	STEM DIAMETER, mm (INCH) YOKE BOSS DIAMETER, mm (INCH)				
	9.5 (3/8) 54 (2-1/8)	12.7 (1/2) 71 (2-13/16)	19.1 (3/4) 90 (3-9/16)	25.4 (1) 127 (5)	31.8 (1-1/4) 127 (5, 5H)
	Part Number				
PTFE (Contains keys 6, 8, 10, 11, and 12)	RPACKX00012	RPACKX00022	RPACKX00032	RPACKX00342	RPACKX00352
Double PTFE (Contains keys 6, 8, 11, and 12)	RPACKX00042	RPACKX00052	RPACKX00062	RPACKX00362	RPACKX00372
PTFE/Composition (Contains keys 7, 8, 11, and 12)	RPACKX00072	RPACKX00082	RPACKX00092	---	---
Single Graphite Ribbon/Filament (Contains keys 7 [ribbon ring], 7 [filament ring], 8, and 11)	RPACKX00102	RPACKX00112	RPACKX00122	---	---
Single Graphite Ribbon/Filament (Contains keys 7 [ribbon ring], 7 [filament ring], and 11)	---	---	---	RPACKX00532	RPACKX00542
Single Graphite Ribbon/Filament (Contains keys 7 [ribbon ring], 7 [filament ring])	RPACKX00132	RPACKX00142	RPACKX00152	---	---
Double Graphite Ribbon/Filament (Contains keys 7 [ribbon ring], 7 [filament ring], 8, and 11)	RPACKX00162	RPACKX00172	RPACKX00182	---	---

Kits de Adaptação de Juntas ENVIRO-SEAL

Os kits de adaptação incluem peças para converter válvulas com coberturas padrão existentes para a construção de caixa de juntas ENVIRO-SEAL. Consulte a figura 11 para ver os números de peça para as juntas de PTFE, a figura 12 para ver os números de peça para juntas ULF de grafite e a figura 13 para ver os números de peça para as juntas duplex. Os kits de PTFE incluem os números 200, 201, 211, 212, 214, 215, 216, 217, 218, etiqueta e amarras de cabos. Os kits de ULF de grafite incluem os números 200, 201, 207, 208, 209, 210, 211, 212, 214, 217, etiqueta, e amarras de cabos. Os kits duplex incluem os números 200, 201, 207, 209, 211, 212, 214, 215, 216, 217, etiqueta e amarras de cabos.

As construções de hastes e caixa de juntas que não satisfazem as especificações da Emerson quanto às especificações de acabamento da haste, tolerâncias de dimensões e especificações de design, podem alterar o desempenho deste kit de juntas de forma adversa.

Para os números de peça de componentes individuais nos kits de juntas ENVIRO-SEAL, consulte o manual do sistema de juntas ENVIRO-SEAL para válvula de haste deslizante, [D101642X012](#).

ENVIRO-SEAL Packing Retrofit Kits

PACKING MATERIAL	STEM DIAMETER, mm (INCH) YOKE BOSS DIAMETER, mm (INCH)				
	9.5 (3/8) 54 (2-1/8)	12.7 (1/2) 71 (2-13/16)	19.1 (3/4) 90 (3-9/16)	25.4 (1) 127 (5)	31.8 (1-1/4) 127 (5, 5H)
	Part Number				
Double PTFE	RPACKXRT012	RPACKXRT022	RPACKXRT032	RPACKXRT042	RPACKXRT052
Graphite ULF	RPACKXRT262	RPACKXRT272	RPACKXRT282	RPACKXRT292	RPACKXRT302
Duplex	RPACKXRT212	RPACKXRT222	RPACKXRT232	RPACKXRT242	RPACKXRT252

Kits de Reparações de Juntas ENVIRO-SEAL

Os kits de reparações incluem peças para substituir os materiais de juntas moles nas válvulas que já possuem disposições de juntas ENVIRO-SEAL instaladas ou em válvulas que foram atualizadas com kits de adaptação ENVIRO-SEAL. Consulte a figura 11 para ver os números de peça para as juntas de PTFE, a figura 12 para ver os números de peça para juntas ULF de grafite e a figura 13 para ver os números de peça para as juntas duplex. Os kits de reparações de PTFE incluem os números 214, 215 e 218. Os kits de reparações ULF de grafite incluem os números 207, 208, 209, 210 e 214. Os kits de reparações duplex incluem os números 207, 209, 214 e 215.

As construções de hastes e caixa de juntas que não satisfazem as especificações da Emerson quanto às especificações de acabamento da haste, tolerâncias de dimensões e especificações de design, podem alterar o desempenho deste kit de juntas de forma adversa.

Para os números de peça de componentes individuais nos kits de juntas ENVIRO-SEAL, consulte o manual do sistema de juntas ENVIRO-SEAL para válvula de haste deslizante, [D101642X012](#).

ENVIRO-SEAL Packing Repair Kits

PACKING MATERIAL	STEM DIAMETER, mm (INCH) YOKE BOSS DIAMETER, mm (INCH)				
	9.5 (3/8) 54 (2-1/8)	12.7 (1/2) 71 (2-13/16)	19.1 (3/4) 90 (3-9/16)	25.4 (1) 127 (5)	31.8 (1-1/4) 127 (5, 5H)
	Part Number				
Double PTFE (contains keys 214, 215, & 218)	RPACKX00192	RPACKX00202	RPACKX00212	RPACKX00222	RPACKX00232
Graphite ULF (contains keys 207, 208, 209, 210, and 214)	RPACKX00592	RPACKX00602	RPACKX00612	RPACKX00622	RPACKX00632
Duplex (contains keys 207, 209, 214, and 215)	RPACKX00292	RPACKX00302	RPACKX00312	RPACKX00322	RPACKX00332

Kits de Reparação da Cobertura easy-e Low-e

O kit consiste numa cobertura plana, conjunto de juntas de Grafite / Inconel, kit de adaptação de juntas ENVIRO-SEAL, flange de juntas, prisioneiros e porcas de flanges das juntas. A nova haste não está incluída.

Material da cobertura	Tipo de junta	Tamanho da Válvula, NPS	Tamanho da haste	Referência	
WCC ⁽¹⁾	ENVIRO-SEAL DE PTFE	0,5-1,25	3/8"	RLEPBNTX012	
		1,5	3/8"	RLEPBNTX022	
		2	1/2"	RLEPBNTX032	
		2,5	1/2"	RLEPBNTX042	
		3	1/2"	RLEPBNTX052	
		4	1/2"	RLEPBNTX062	
		6	3/4"	RLEPBNTX072	
	ENVIRO-SEAL ULF de Grafite	0,5-1,25	3/8"	RLEPBNTX152	
		1,5	3/8"	RLEPBNTX162	
		2	1/2"	RLEPBNTX172	
		2,5	1/2"	RLEPBNTX182	
		3	1/2"	RLEPBNTX192	
		4	1/2"	RLEPBNTX202	
		6	3/4"	RLEPBNTX212	
SST ⁽¹⁾	ENVIRO-SEAL DE PTFE	0,5-1,25	3/8"	RLEPBNTX082	
		1,5	3/8"	RLEPBNTX092	
		2	1/2"	RLEPBNTX102	
		2,5	1/2"	RLEPBNTX112	
		3	1/2"	RLEPBNTX122	
		4	1/2"	RLEPBNTX132	
		ENVIRO-SEAL ULF de Grafite	0,5-1,25	3/8"	RLEPBNTX222
	1,5		3/8"	RLEPBNTX232	
	2		1/2"	RLEPBNTX242	
	2,5		1/2"	RLEPBNTX252	
	3		1/2"	RLEPBNTX262	
	4		1/2"	RLEPBNTX272	
	WCC		ENVIRO-SEAL Duplex	0,5-1,25	3/8"
		1,5		3/8"	RLEPBNTX302
2		1/2"		RLEPBNTX322	
2,5		1/2"		RLEPBNTX332	
3		1/2"		RLEPBNTX342	
4		1/2"		RLEPBNTX352	
6		3/4"		RLEPBNTX362	
SST	ENVIRO-SEAL Duplex	0,5-1,25	3/8"	RLEPBNTX372	
		1,5	3/8"	RLEPBNTX392	
		2	1/2"	RLEPBNTX412	
		2,5	1/2"	RLEPBNTX422	
		3	1/2"	RLEPBNTX432	
		4	3/4"	RLEPBNTX442	

1. Em conformidade com NACE MR0175-2003 e anterior, NACE MR0175 / ISO 15156 (todas as revisões) e NACE MR0103 (todas as revisões).

Figura 10. Sistema de Juntas HIGH-SEAL Típico ULF de Grafite

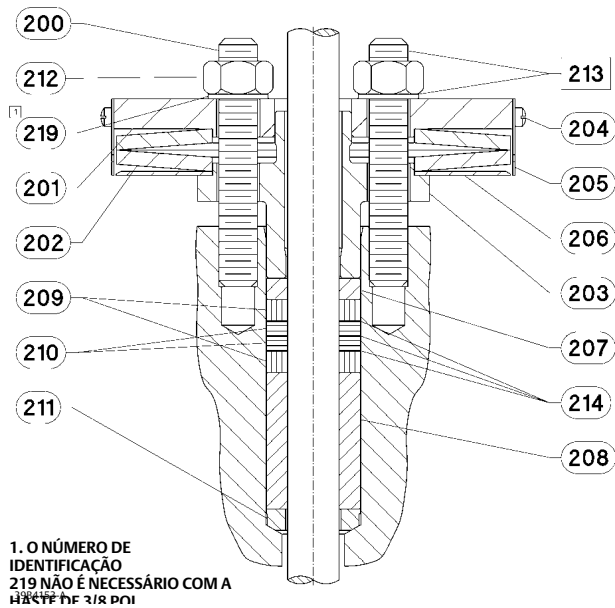


Figura 12. Sistema de Juntas ENVIRO-SEAL Típico com Juntas ULF de Grafite

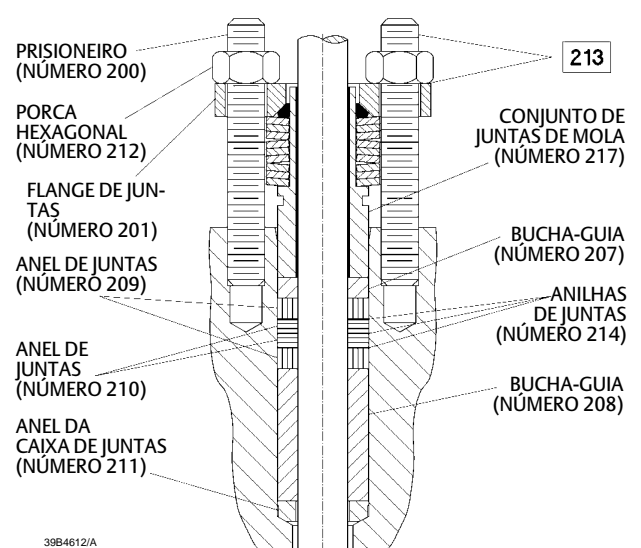


Figura 11. Sistema de Juntas ENVIRO-SEAL Típico com Juntas de PTFE

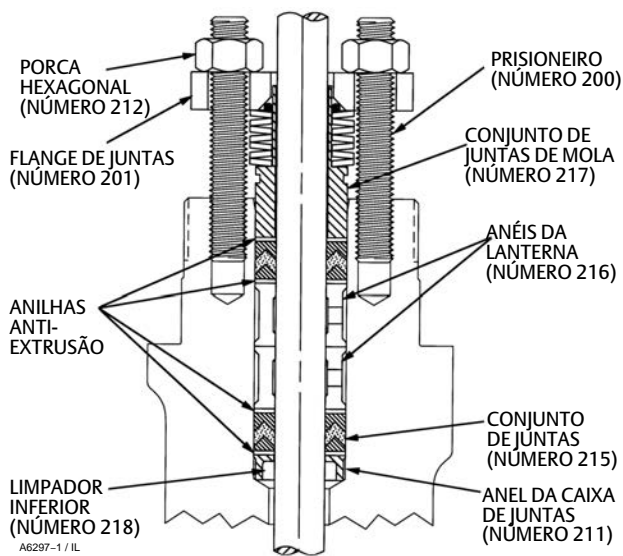
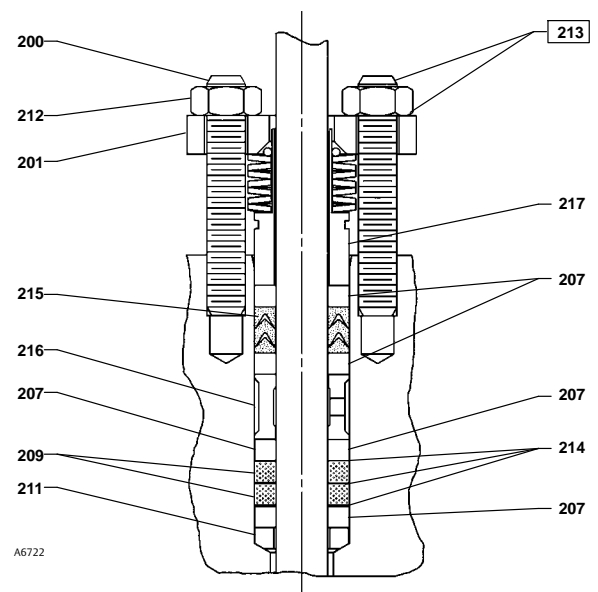


Figura 13. Sistema de Juntas ENVIRO-SEAL Típico com Juntas Duplex



Lista de Peças

Nota

Os números de peça estão mostrados para as peças de substituição apenas. Para as referências não mostradas, contacte o seu [escritório de vendas da Emerson](#) ou Parceiro comercial local.

Cobertura (figuras 3 a 9, figura 14)

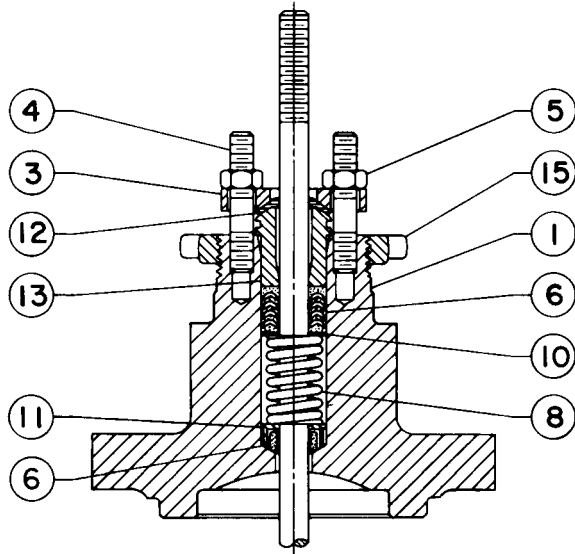
Número Descrição

- 1 Bonnet/ENVIRO-SEAL bellows seal bonnet
If you need a bonnet or an ENVIRO-SEAL bellows seal bonnet as a replacement part, order by valve size and stem diameter, serial number, and desired material.
- 2 Extension Bonnet Baffle
- 3 Packing Flange
- 3 ENVIRO-SEAL bellows seal packing flange
- 4 Packing Flange Stud
- 4 ENVIRO-SEAL bellows seal stud bolt
- 5 Packing Flange Nut
- 5 ENVIRO-SEAL bellows seal hex nut
- 6* Packing set, PTFE
- 6* ENVIRO-SEAL bellows seal packing set
- 7* Packing ring, PTFE composition
- 7* ENVIRO-SEAL bellows seal packing ring
- 8 Spring
- 8 Lantern ring
- 8 ENVIRO-SEAL bellows seal spring
- 8 ENVIRO-SEAL bellows seal spacer

Número Descrição

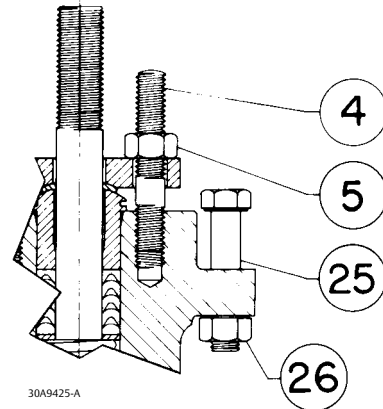
- 10 Special washer
- 11* Packing Box Ring
- 12* Upper Wiper, felt
- 12* ENVIRO-SEAL bellows seal upper wiper
- 13 Packing Follower
- 13* ENVIRO-SEAL bellows seal bushing
- 13* ENVIRO-SEAL bellows seal bushing/liner
- 14 Pipe Plug
- 14 Lubricator
- 14 Lubricator/Isolating Valve
- 15 Yoke Locknut
- 15 ENVIRO-SEAL bellows seal Locknut
- 16 Pipe Plug
- 16 ENVIRO-SEAL bellows seal pipe plug
- 20* ENVIRO-SEAL bellows seal stem/bellows assembly
- 22* ENVIRO-SEAL bellows seal bonnet gasket
- 24 ENVIRO-SEAL bellows seal adaptor
- 25 Cap Screw
- 26 Hex Nut
- 27 Pipe Nipple for lubricator/isolating valve
- 28 ENVIRO-SEAL bellows seal nameplate, warning
- 29 ENVIRO-SEAL bellows seal drive screw
- 34 Lubricant, Anti-Seize (not included with valve)
- 36* ENVIRO-SEAL bellows seal pin
- 37 ENVIRO-SEAL bellows seal warning tag
- 38 ENVIRO-SEAL bellows seal tie
- 39 ENVIRO-SEAL bellows seal thrust ring

Figura 14. Coberturas Típicas



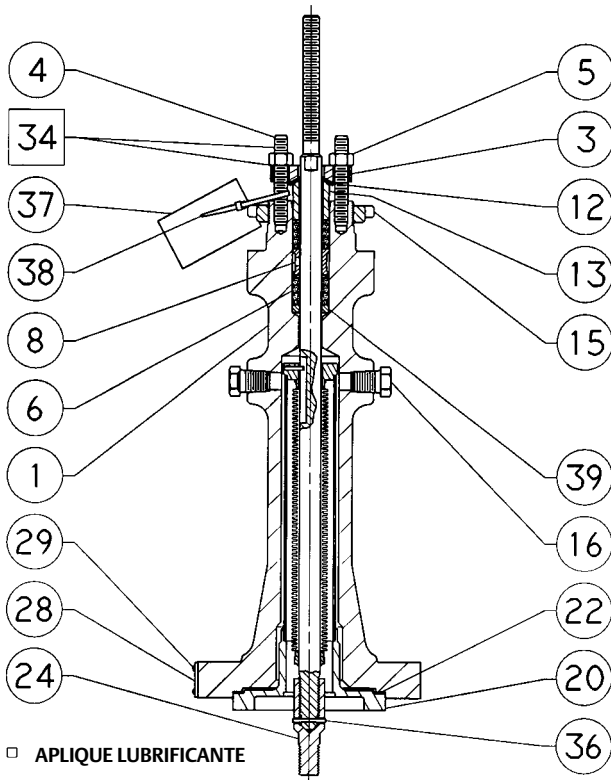
E0201

COBERTURA PLANA



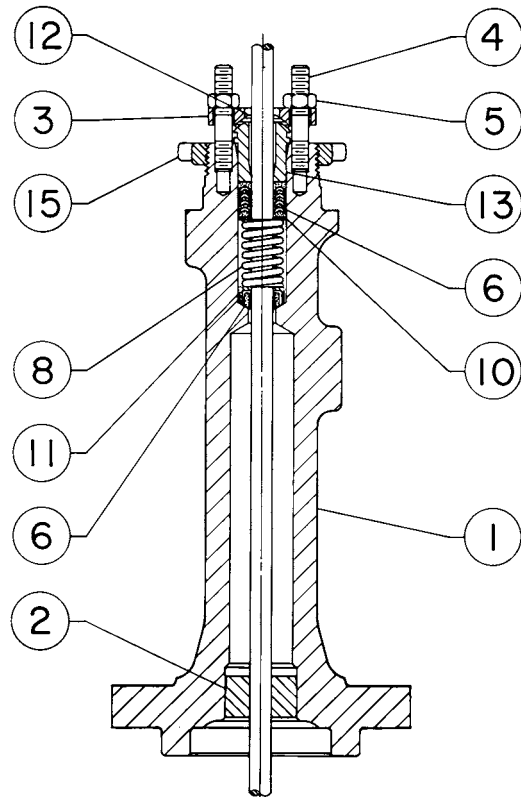
30A9425-A

DETALHE DO APARAFUSAMENTO DO ACTUADOR DA BOSSA DA FORQUILHA DE 127 mm (5 IN.)



42B3947-A

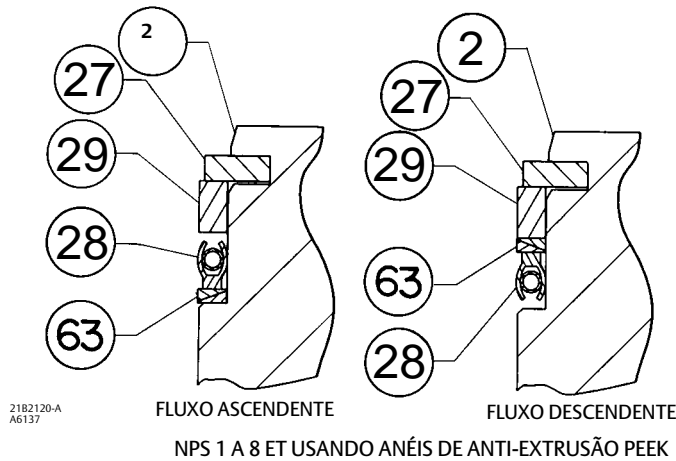
COBERTURA DE VEDAÇÃO DE FOLAS ENVIRO-SEAL



CU3911-C

COBERTURA DE EXTENSÃO ESTILO 1 OU 2

Figura 15. Configurações Alternativas



Número Descrição

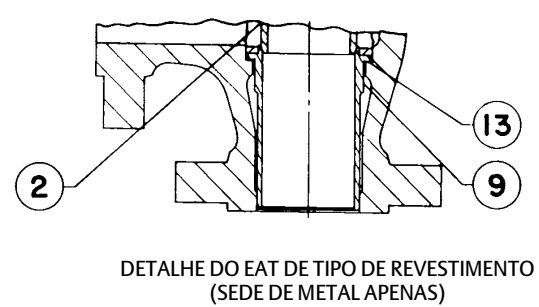
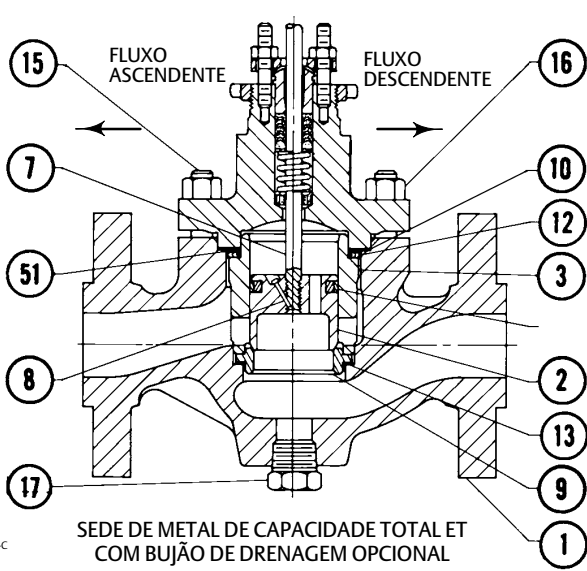
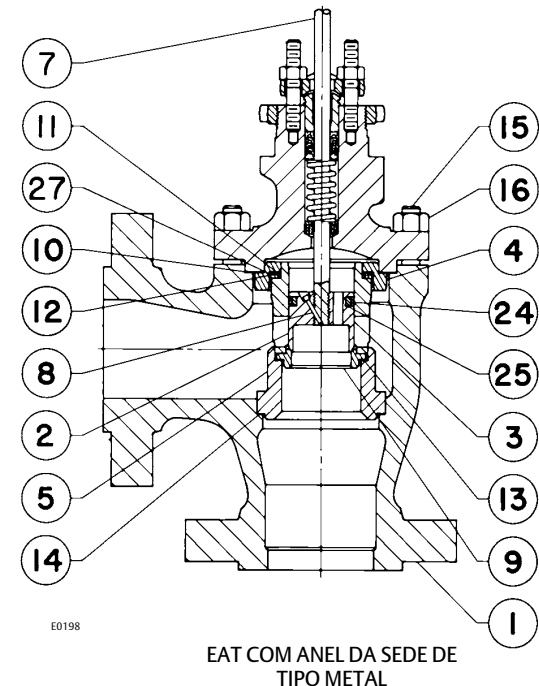
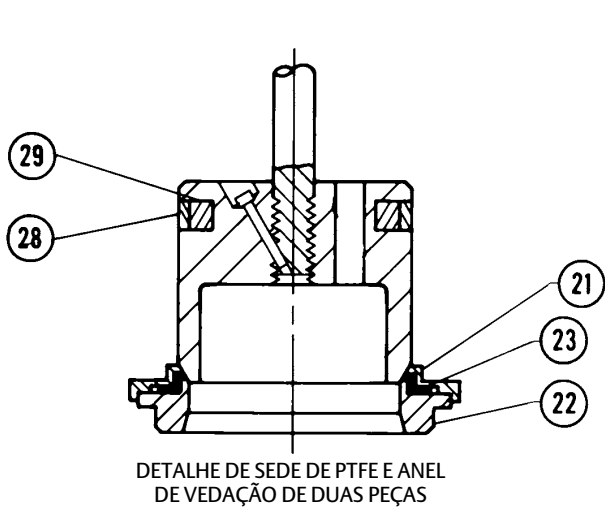
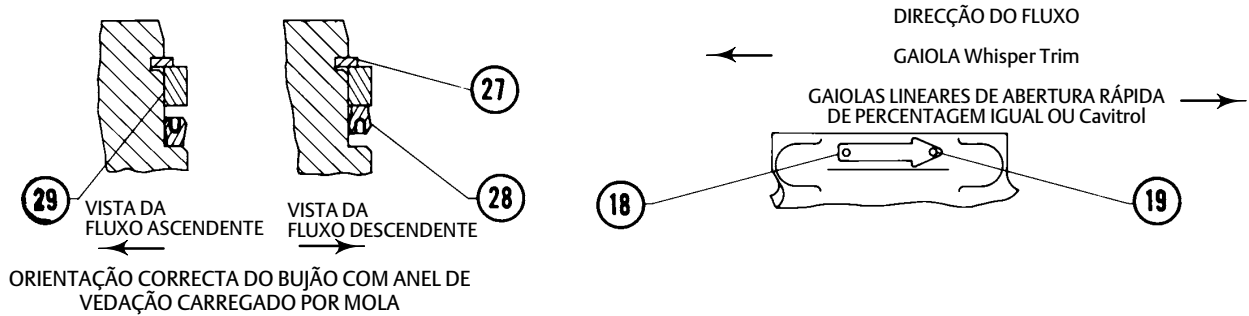
Corpo da Válvula (figuras 16 a 21)

- 1 Valve Body
If you need a valve body as a replacement part, order by valve size, serial number, and desired material.
- 2* Valve plug
- 3* Cage
- 4 Trim adaptor
- 5 Trim adaptor
- 7* Valve plug stem
- 8* Pin
- 9* Liner
- 9* Seat Ring
- 10* Bonnet Gasket
- 11* Cage Gasket
- 12* Spiral-Wound Gasket
- 13* Seat Ring or Liner Gasket
- 14* Adaptor Gasket
- 15 Cap Screw
- 15 Stud
- 16 Nut

Número Descrição

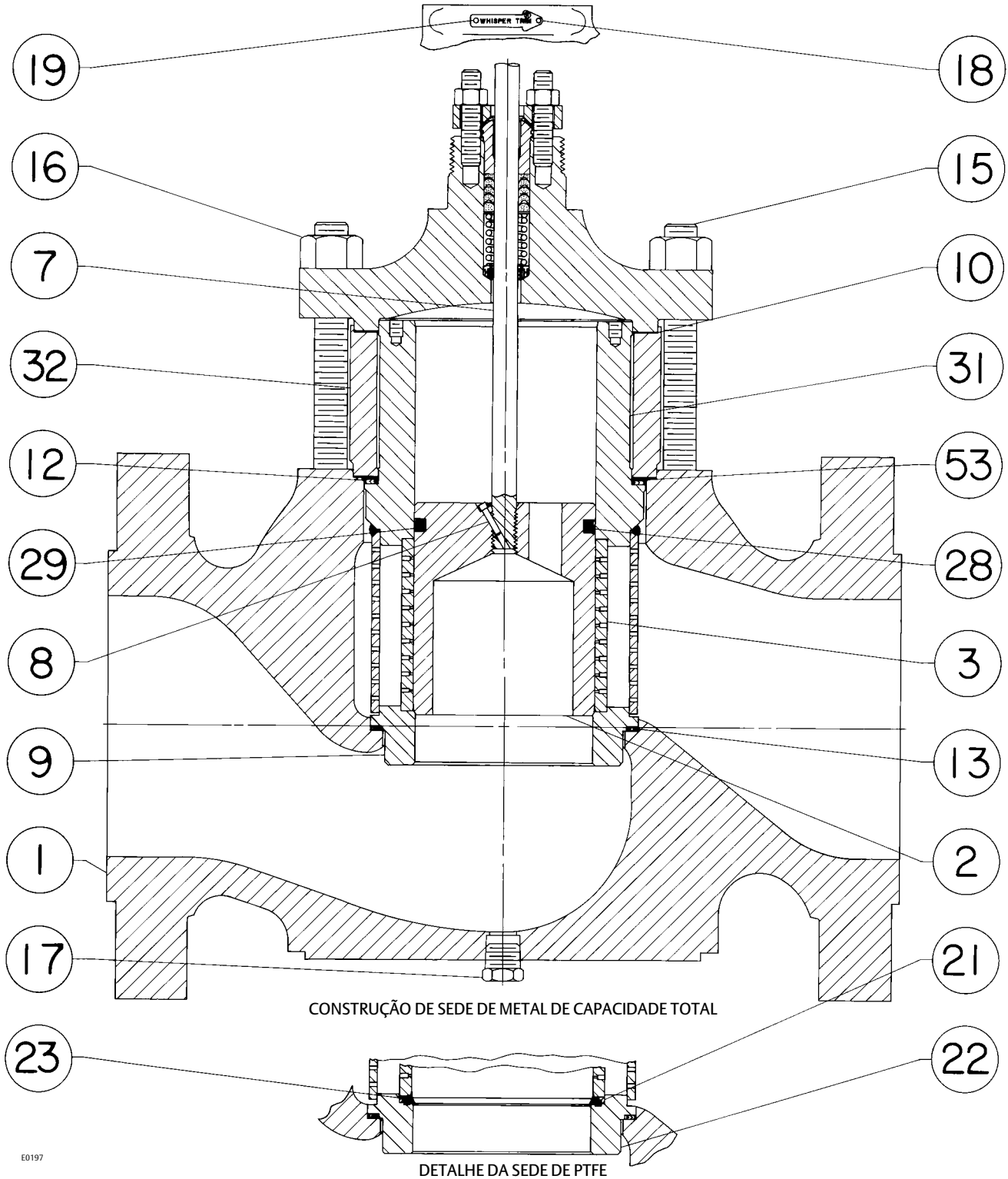
- 17 Pipe Plug, for use in valves with drain tapping only
- 18 Flow Direction Arrow
- 19 Drive Screw
- 20* Adaptor Gasket
- 21* Seat Disk Retainer
- 22* Disk Seat
- 23* Disk
- 24* Seal Ring (EAT)
- 25* Backup Ring (EAT)
- 26 Load Ring (for NPS 8 ET only)
- 27* Retaining Ring
- 27* Shim (EAT)
- 28* Seal Ring (ET)
- 29* Backup Ring (ET)
- 31* Whisper Trim III Cage Retainer for Levels A3, B3 & C3 (NPS 6 ET only)
- 31* Whisper Trim III Cage Retainer & Baffle
- 32 Cavitrol III Bonnet Spacer
- 32 Whisper Trim III Bonnet Spacer (NPS 6 ET only)
- 51* Shim
- 54 Wire
- 63* Anti-Extrusion Ring

Figura 16. Válvulas NPS 1 a 6 Fisher ET e EAT



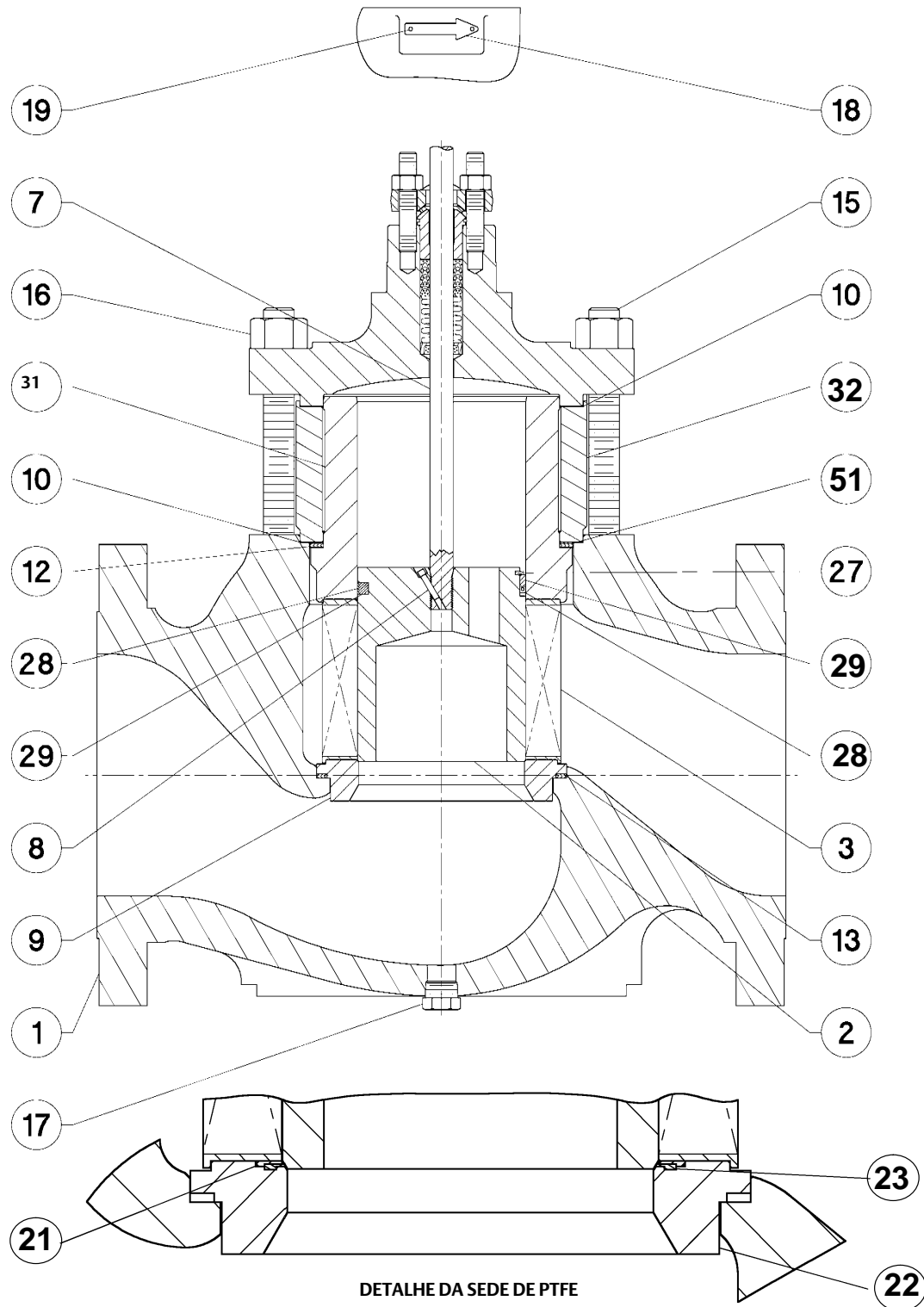
44A7928-C

Figura 17. Conjunto da Válvula Fisher ET com Gaiola Whisper Trim III e Bujão de Drenagem Opcional



E0197

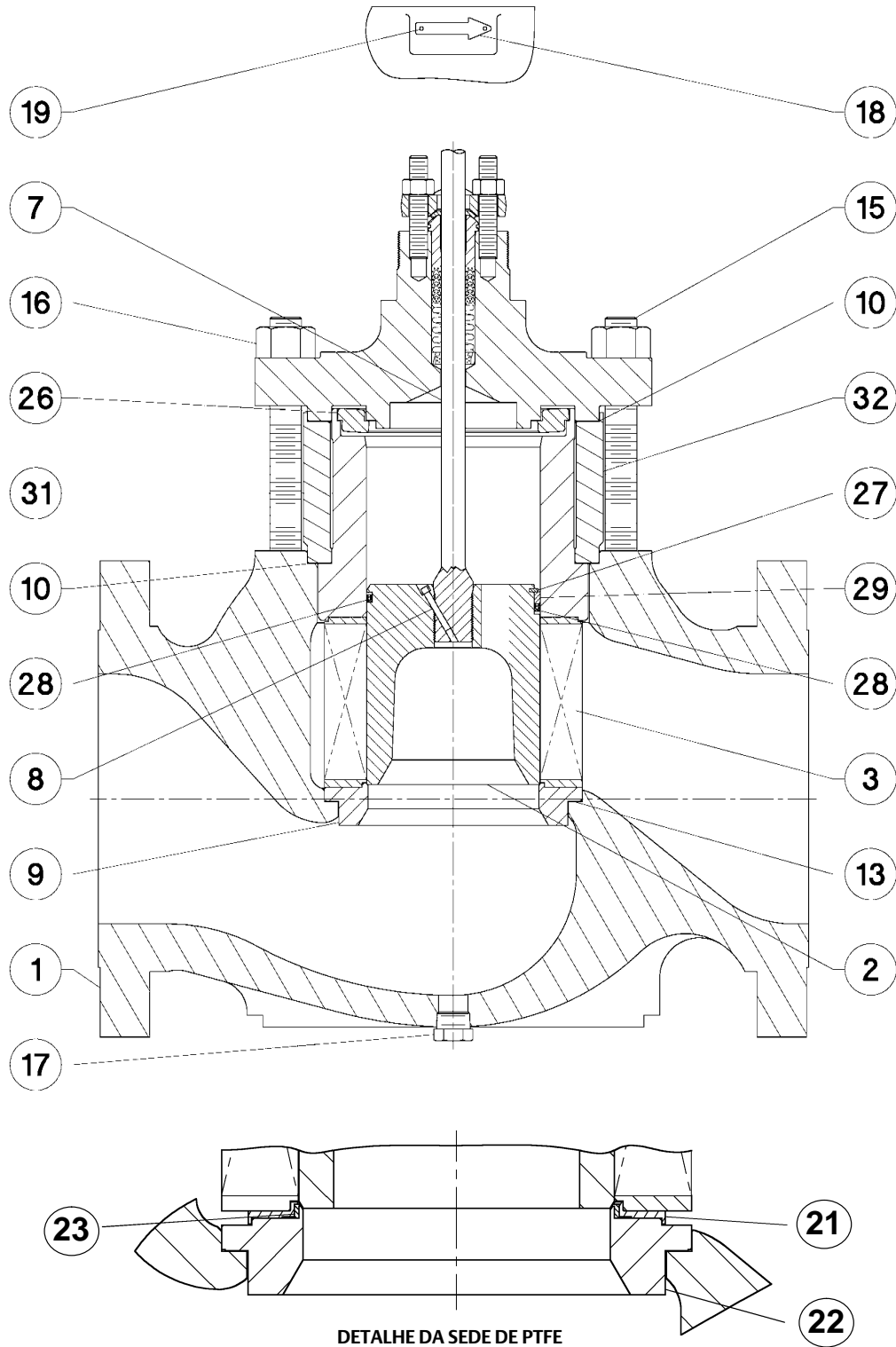
Figura 18. Conjunto da Válvula Fisher ET com Gaiola WhisperFlo e Bujão de Drenagem Opcional



E0199

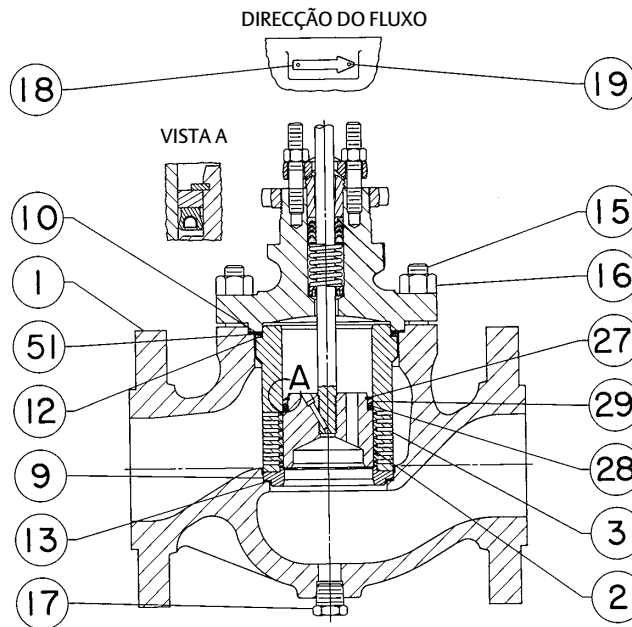
DETALHE DA SEDE DE PTFE

Figura 19. Conjunto da Válvula NPS 8 Fisher ET com Gaiola WhisperFlo e Bujão de Drenagem Opcional



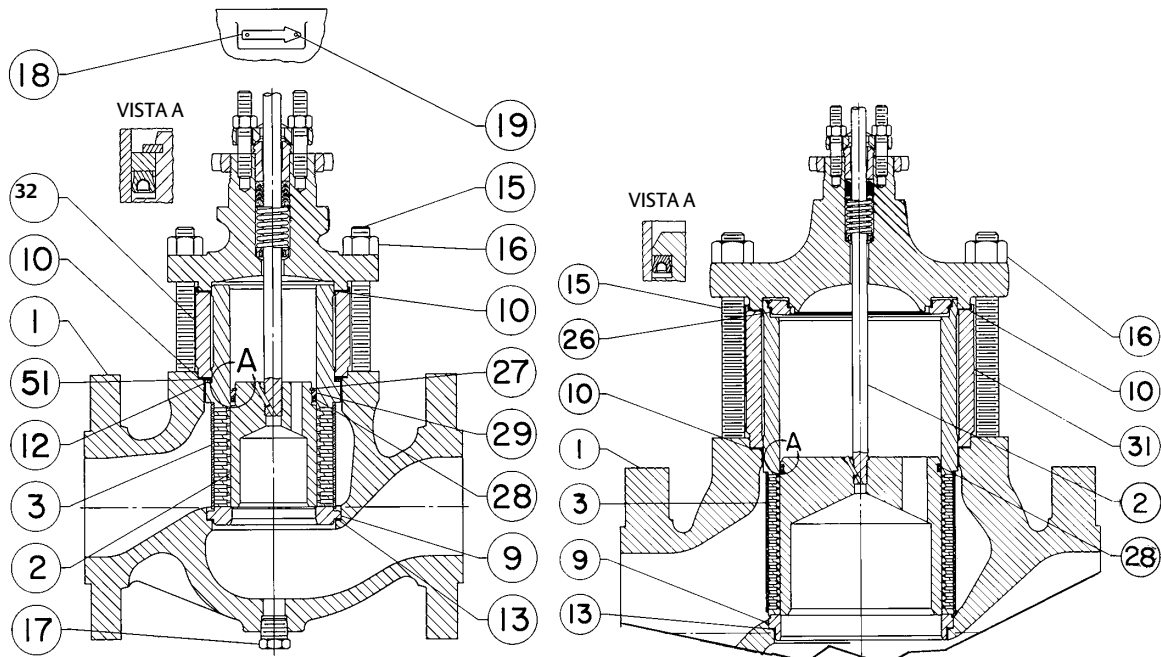
E0200

Figura 20. Detalhes das Válvulas Cavitrol III e NPS 8 Fisher ET com Bujão de Drenagem Opcional



54A8144-B

CONSTRUÇÕES DE 1 ESTÁGIO Cavitrol III ATÉ NPS 6 A MOSTRAR A ORIENTAÇÃO CORRECTA DO BUJÃO COM ANEL DE VEDAÇÃO CARREGADO POR MOLA



54A7268-B

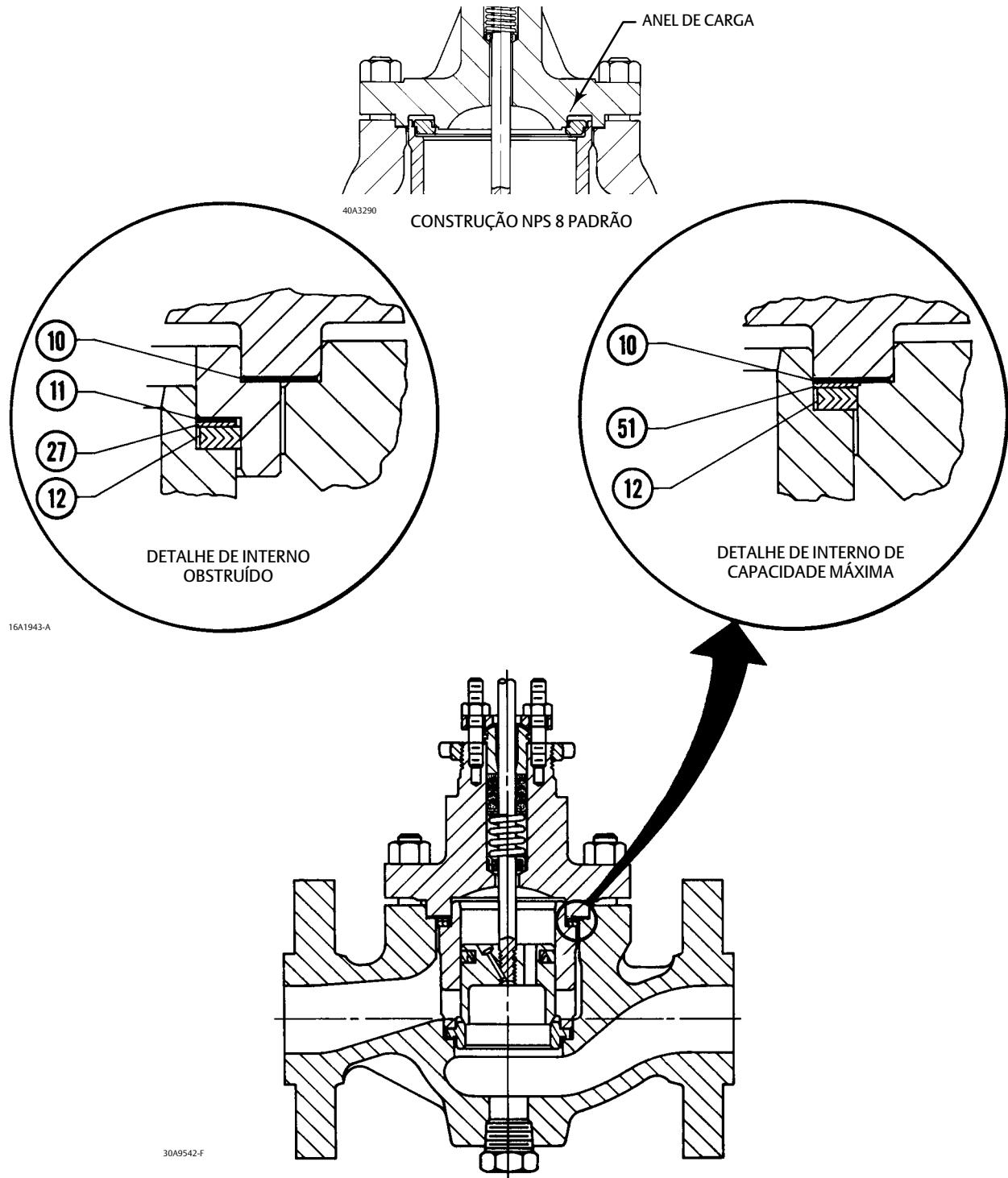
TAMANHO DE VÁLVULA NPS 1 A 6

54A8132-A

TAMANHO DE VÁLVULA NPS 8

ANEL DE BUJÃO E VEDAÇÃO COM CARREGAMENTO POR MOLA MOSTRADO NA ORIENTAÇÃO CORRECTA PARA A GAIOLA DE 2 ESTÁGIOS Cavitrol III

Figura 21. Detalhe de Conjunto de Gaxetas com Bujão de Drenagem Opcional



Actuator Groups

Group 1 54 mm (2-1/8 inches), 71 mm (2-13/16 inches), or 90 mm (3-9/16 inches) Yoke Boss	Group 100 127 mm (5 inches) Yoke Boss 3 inches maximum travel	Group 401 90.5 mm (3-9/16 inches) Yoke Boss 3.25 to 4 inches maximum travel	Group 404 127 mm (5 inches) Yoke Boss 4 inches maximum travel
585C	585C 657 1008	657 657 MO 657-4 657-4 MO 667 667 MO 667-4 667-4 MO	667 667-4
1B		Group 405 127 mm (5 inches) Yoke Boss 4 inches maximum travel	657 MO 657-4 MO
618			657 MO 657-4 MO
644 & 645		Group 402 90.5 mm (3-9/16 inches) Yoke Boss 4 inches maximum travel	Group 406 127 mm (5 inches) Yoke Boss 4 inches maximum travel
657 & 667—76.2 mm (3 inches) maximum travel	Group 101 127 mm (5 inches) Yoke Boss 3 inches maximum travel	457-7 585C	667 MO 667-4 MO
1008—71.4 mm (2-13/16 inches) Yoke Boss	667	Group 403 90.5 mm (3-9/16 inches) Yoke Boss 4 inches maximum travel	Group 407 127 mm (5 inches) Yoke Boss 4 inches maximum travel
	Group 400 71.4 mm (2-13/16 inches) Yoke Boss 4 inches maximum travel	585C 1008	585C 657
	585C	Group 801 90.5 mm (3-9/16 inches) Yoke Boss 8 inches maximum travel	Group 802 127 mm (5 inches) Yoke Boss 8 inches maximum travel
		585C	585C

Gaskets and Shims Parts Kits⁽⁸⁾

Valve Size, NPS		Standard Trim Cage Whisper Trim I Cage Cavitrol III - 1 Stage Cage	Cavitrol III - 2 Stage Cage Whisper Trim III Cage WhisperFlo Cage	VALVE SIZE, NPS		Standard Trim Cage Whisper Trim I Cage Cavitrol III - 1 Stage Cage	Cavitrol III - 2 Stage Cage Whisper Trim III Cage WhisperFlo Cage
ET	EAT	-198 to 593°C (-325 to 1100°F)		ET	EAT	-198 to 593°C (-325 to 1100°F)	
		Part Number				Part Number	
1 or 1-1/4	1	RGASKETX162 ⁽¹⁾	RGASKETX422 ⁽²⁾	3	4	RGASKETX202 ⁽¹⁾	RGASKETX462 ⁽²⁾
1-1/2	2	RGASKETX172 ⁽¹⁾	RGASKETX432 ⁽²⁾	3 x 2	4 x 2	RGASKETX272 ⁽³⁾	---
1-1/2 x 1	2 x 1	RGASKETX242 ⁽⁴⁾	---	4	6	RGASKETX212 ⁽¹⁾	RGASKETX472 ⁽²⁾
2	---	RGASKETX182 ⁽¹⁾	RGASKETX442 ⁽²⁾	4 x 2-1/2	6 x 2-1/2	RGASKETX282 ⁽³⁾	---
2 x 1	---	RGASKETX252 ⁽³⁾	---	6	---	RGASKETX222 ⁽⁵⁾	RGASKETX482 ⁽²⁾
2-1/2	3	RGASKETX192 ⁽¹⁾	RGASKETX452 ⁽²⁾	8	---	RGASKETX232 ⁽⁶⁾	10A3265X152 ⁽⁷⁾
2-1/2 x 1-1/2	3 x 1-1/2	RGASKETX262 ⁽³⁾	---				

1. Kit includes key 10, 12, 13, 27 or 51
 2. Kit includes key 10, qty 2; 12; 13; 51
 3. Kit includes key 10, 11, 12, 13, 14, 27 or 51
 4. Kit includes key 10, 11, 12, 13, 20, 27 or 51
 5. Kit includes key 10, 12, 13, 51
 6. Kit includes key 10 and 13
 7. Kit includes key 10, qty 2; and 13
 8. See table below for gasket descriptions

Gasket Descriptions

KEY NUMBER	DESCRIPTION	MATERIAL
		FGM -198° to 593°C (-325° to 1100°F)
10 ⁽¹⁾	Bonnet Gasket	Graphite/S31600
11	Cage Gasket	
13	Seat Ring or Liner Gasket	
14 or 20	Adapter Gasket	
12	Spiral-Wound Gasket	N06600/Graphite
27 or 51	Shim	S31600 (316 SST)

1. 2 req'd for 2-stage Cavitrol III cage.

Nem a Emerson, Emerson Automation Solutions nem nenhuma outra entidade afiliada assume responsabilidade pela selecção, utilização ou manutenção de qualquer produto. A responsabilidade pela selecção, utilização e manutenção de qualquer produto é do comprador e utilizador final.

Fisher, easy-e, Cavitrol, ENVIRO-SEAL, WhisperFlo e Whisper Trim são marcas de propriedade de uma das companhias da unidade de negócios da Emerson Automation Solutions da Emerson Electric Co. Emerson Automation Solutions, Emerson, o logótipo da Emerson são marcas comerciais e marcas de serviço da Emerson Electric Co. Todas as outras marcas são propriedade dos respectivos proprietários.

O conteúdo desta publicação é apresentado para fins informativos apenas, e embora tenham sido feitos todos os esforços para garantir a precisão destes documentos, os mesmos não constituem garantias, expressas ou implícitas, em relação a produtos ou serviços descritos aqui, nem à sua utilização ou aplicação. Todas as vendas estão de acordo com os nossos termos e condições, os quais estão disponíveis a pedido. Reservamos o direito de modificar ou melhorar os designs ou especificações de tais produtos a qualquer altura sem aviso.

Emerson Automation Solutions
 Marshalltown, Iowa 50158 USA
 Sorocaba, 18087 Brazil
 Cernay 68700 France
 Dubai, United Arab Emirates
 Singapore 128461 Singapore

www.Fisher.com

