



Gebrauchsanweisung Instructions for Use

PNEUMATISCH BETÄTIGTES VENTIL VA/VG SERIE AIR OPERATED VALVE VA/VG SERIES

1 PRODUKTBESCHREIBUNG

Diese Ventile sind für einen vielfältigen Einsatz in Hochdruck Gas- und Flüssigkeitssystemen verwendbar.

Diese Gebrauchsanweisung gilt für die im Kapitel "Technische Daten" genannten Ventile und ähnlichen Ausführungen, denen sie beigelegt ist.

2 SICHERHEIT

2.1 Sicherheitshinweise

Bringen Sie sich selbst und andere nicht in Gefahr. Lesen Sie die nachfolgenden Sicherheitshinweise, bevor Sie die Armaturen installieren, bedienen oder instand halten. Sie dienen der Vermeidung von Gefahren für Mensch und Anlage.

Der Umgang mit Technischen Gasen – insbesondere mit brennbaren, selbstentzündlichen oder giftigen Gasen – erfordert Sachkenntnis, die Beachtung dieser Bedienungsanleitung und besondere Sicherheitsmaßnahmen. Darüber hinaus müssen gegebenenfalls Vorschriften und Richtlinien beachtet werden, die im Kapitel "Vorschriften und Richtlinien" aufgeführt sind.

Verwenden Sie die Armaturen nur bestimmungsgemäß (siehe Kapitel "Verwendung"). Das gleiche gilt für das damit verwendete Gas: unsachgemäße Verwendung kann eine Beschädigung der Anlage oder Verletzung und sogar den Tod von Personen zur Folge haben.

Setzen Sie Gasüberwachungsgeräte ein, wenn Sie mit gefährlichen Gasen arbeiten. Die Geräte entdecken Lecks und warnen das Personal.

Tragen Sie Gasmasken, Schutzbrille und Sicherheitshandschuhe, wenn Sie mit giftigen Gasen arbeiten und sorgen Sie für gute Durchlüftung. Stellen Sie sicher, dass Abzugsöffnungen nicht verstopfen können.

Einige Gase können zum Ersticken führen, weil sie den Sauerstoff aus der Luft verdrängen. Achten Sie auf gute Belüftung, wenn sie derartige Gase verwenden. Es ist sehr empfehlenswert, Detektoren zu installieren, die bei Sauerstoffmangel am Arbeitsplatz Alarm geben.

Bei brennbaren und/oder giftigen Gasen muss sichergestellt sein, dass das entnommene Gas gefahrlos abgeleitet wird.

Öl und Fett dürfen niemals an Gasregelanlagen verwendet werden. Öl und Fett entzünden sich leicht und können mit einigen unter Druck stehenden Gasen heftig reagieren. In speziellen Fällen können Schmiermittel verwendet werden, die dann aber für den jeweiligen Einsatzfall angegeben sind.

1 PRODUCT DESCRIPTION

These valves are for multiple use in high pressure gas- and liquid systems.

These Instructions for Use are applicable to the types mentioned in chapter "Technical data" and others, to which these are added.

2 SAFETY

2.1 Safety Instructions

Do not endanger yourself and other people. Please read the following safety instructions before performing installation, operation and maintenance of fittings. They enable to avoid dangers to people and units.

Handling of technical gases – especially fuel, self-flammable or toxic gases – requires knowledge of the subject, observation of operation instructions and special safety measures. In addition, regulations and rules provided at the end of the chapter "Regulations and Rules" must be followed as applicable.

Use these units only as intended (see chapter "Use"). The same is valid for the used gas: improper use can cause damage of the unit or injury and even death of persons.

Use gas detection devices, if you work with dangerous gases. The devices detect leakage and warn the personnel.

Put on gas mask, protection glasses and protection gloves, if you work with toxic gases and provide good ventilation. Make sure that venting openings are not clogged.

Some gases can cause suffocation, because they displace oxygen from air. Ensure good ventilation, if you work with these gases. It is recommended to install detectors which give an alarm if there is a lack of oxygen at the working place.

When using fuel and/or toxic gases ensure, that the used gas in case of fault is safely let off.

Oil and grease may never be used at gas control units. Oil and grease ignite easily and can intensely react with some gases under pressure. In special cases greases can be used, which are specified for the corresponding application.

2.2 Verwendung

Die hier beschriebenen Ventile sind zum Sperren der Gasversorgung von Leitungssträngen bestimmt (Kapitel "Technische Daten"). Sie sind nicht als Druckreduziereinheit verwendbar. Generell ist vom Kunden zu prüfen, ob die angegebenen Werkstoffe für das Einsatzmedium geeignet sind. Messingventile dürfen auf keinen Fall mit korrosiven Gasen einschließlich Ammoniak verwendet werden. Im Zweifelsfall ist der Hersteller zu befragen.

2.3 Vorschriften und Richtlinien

Folgende Vorschriften und Richtlinien müssen einsatzbedingt von Fall zu Fall in Deutschland beachtet werden:

1. Grundsätze der Prävention (BGR A1)
2. Betreiben von Arbeitsmitteln (BGR 500)
3. Richtlinie für Laboratorien (BGR 120)
4. Richtlinie für die Verwendung von Flüssiggas (ZH 1/455)
5. Betriebssicherheitsverordnung (BetriSichV)
6. Merkblätter "Gefährliche Arbeitsstoffe"
7. Hinweise der Lieferanten und Hersteller der Druckgase

Für alle anderen Länder beachten Sie bitte die jeweils gültigen nationalen Bestimmungen und Richtlinien zur Handhabung von komprimierten, giftigen und brennbaren Gasen.

3 INSTALLATION

3.1 Vorbereitung

Ventile nur in saubere Rohrleitungen einbauen.

3.2 Montage

Benutzen Sie zur Montage nur geeignetes Werkzeug (z. B. Gabelschlüssel, keine Rohrzange) in der richtigen Größe. Überprüfen Sie vor der Montage die Gewinde. Verwenden Sie nur die passenden Verschraubungen und stellen Sie sicher, dass diese sauber und unbeschädigt sind.

4 BETRIEB

Ventil nie mit Gewalt betätigen.

5 INSPEKTION UND WARTUNG

Empfohlen wird eine jährliche Inspektion mit Prüfung auf Dichtigkeit und eine Grundüberholung alle 6 Jahre durch Fachleute. Nach DIN 31051:

Inspektion = Feststellen des Ist-Zustandes
Wartung = Maßnahmen zur Bewahrung des Soll-Zustandes
Instandsetzung = Maßnahmen zur Wiederherstellung des Soll-Zustandes
Instandhaltung = Inspektion, Wartung, ggfs. Instandsetzung

5.1 Instandhaltung / Ersatzteile

Das Gerät muss in regelmäßigen Abständen Inspektionen durch Fachleute unterzogen werden (siehe Kapitel "Wartung"). Inspektionen sollten in einem Protokoll aktenkundig gemacht werden. Bei Instandsetzungen dürfen nur original Ersatzteile verwendet werden. Die Instandsetzung sowie der Austausch von Ersatzteilen dürfen nur von Fachleuten durchgeführt werden.

2.2 Use

These valves are destined for controlling the gas flow in Pipeline systems (chapter "Technical Data"). Not intended for use as a pressure reducer.

Generally the customer has to check, if the materials specified are compatible with the fluid media to be used. Brass valves must not be used for corrosive gases (including ammonia). If necessary please ask the manufacturer.

2.3 Regulations and Rules

The national rules and regulations concerning the handling of:

- compressed gases
- toxic gases
- flammable gases

are to be observed.

In other countries equipment or other regulations may be valid.

3 INSTALLATION

3.1 Preparation

Install the valve only in clean line systems.

3.2 Assembly

Use only appropriate tool of the proper size (e. g. fork wrench, no gas wrench).

Check the thread before mounting. Use only the suitable screw plugs and make sure that they are clean and not damaged.

4 OPERATION

Never use force to actuate the valve.

5 INSPECTION AND MAINTENANCE

We recommend a yearly inspection with check of leaktightness and a complete overhaul every 6 years by trained serviceman.

In accordance with DIN 31051:

Inspection = examination of actual condition
Service = measures to maintain specified condition
Repair = measures to restore specified condition
Maintainance = inspection, service and, if applicable, repair

5.1 Instandhaltung / Spare Parts

The pressure reducer must be inspected by experts at regular intervals (see chapter "Inspection and Maintenance"). An official report of the inspections should be reported. Only original spare parts should be used for repair work. Repair and the replacement of spare parts should only be carried out by experts.

6 HAFTUNG FÜR FUNKTION BZW. SCHÄDEN

Die Haftung für die Funktion des Gerätes geht in jedem Fall auf den Eigentümer oder Betreiber über. Soweit das Gerät von Personen, die nicht der TESCOM EUROPE GMBH & CO. KG angehören oder von ihr autorisiert sind, unsachgemäß gewartet oder instandgesetzt wird oder, wenn eine Handhabung erfolgt, die nicht der bestimmungsgemäßen Verwendung entspricht. Für Schäden, die durch die Nichtbeachtung der vorstehenden Hinweise eintreten, haftet die TESCOM EUROPE GMBH & CO. KG nicht. Gewährleistungs- und Haftungsbedingungen der Verkaufs- und Lieferbedingungen der TESCOM EUROPE GMBH & CO. KG werden durch vorstehende Hinweise nicht erweitert.

7 TECHNISCHE DATEN

Gerätenr. / Part no.	VA-XXXXXXXXX VG-XXXXXXXXX
Max. Eingangsdruck / Max. operating pressure:	240, 414, 690 bar
Design Prüfdruck / Design proof pressure:	150% max. Eingangsdruck / 150% of max. rated pressure
Dichtigkeit / Leak rate:	Blasendicht / Bubble-tight
Betriebstemperatur / Operating pressure:	-40 °C bis / to +121 °C
Durchflusskoeffizient / Flow capacity:	
VA Serie Ventil / VA series valve:	Cv = 0,75
VG Serie Ventil / VG series valve:	Cv = 2,0
Min. Steuerdruck / Min. actuation pressure:	2,1 bis / to 4,1 bar
Max. Steuerdruck / Max. actuation pressure:	
VA Serie Ventil / VA series valve:	8,6 bar
VG Serie Ventil / VG series valve:	10 bar
Schaltgeschwindigkeit mit 5,5 bar Steuerdruck / Response times with 5,5 bar actuation pressure:	
VA Serie Ventil / VA series valve:	50 Millisekunden
VG Serie Ventil / VG series valve:	75 Millisekunden
Medienberührte Teile	
Gehäuse / Body:	316 Edelstahl oder Messing / 316 stainless steel or brass
Sitze / Seat:	CTFE, Tefzel®, ETFE, Vespel®, PEEK
Ventilstößel / Valve stem:	17-4 Edelstahl / 17-4 stainless steel
O-Ringe / O-rings:	Buna-N, Kalrez®, Viton®, Ethylen Propylen, Urethan/ Buna-N, Kalrez®, Viton®, Ethylene Propylene, Urethane
Stützringe / Back-up rings:	Teflon®, CTFE
Ventilteile / Trim:	316 Edelstahl, Messing / 316 stainless steel, brass
Weight:	
VA Serie Ventil / VA series valve:	(ca.) 1,49 kg
VG Serie Ventil / VG series valve:	(ca.) 2,48 kg

Bitte beachten Sie: Modifikationen können abweichende Werte bei den vorher genannten Technischen Daten haben. Modifikationen erkennen Sie an den zusätzlichen 3 Ziffern am Ende der Bestellnummer z.B. VA-XXXXXXXXX-YYY. Weitere Informationen hierzu erhalten Sie bei ihrem Händler.

6 LIABILITY FOR PROPER FUNCTION OR DAMAGE

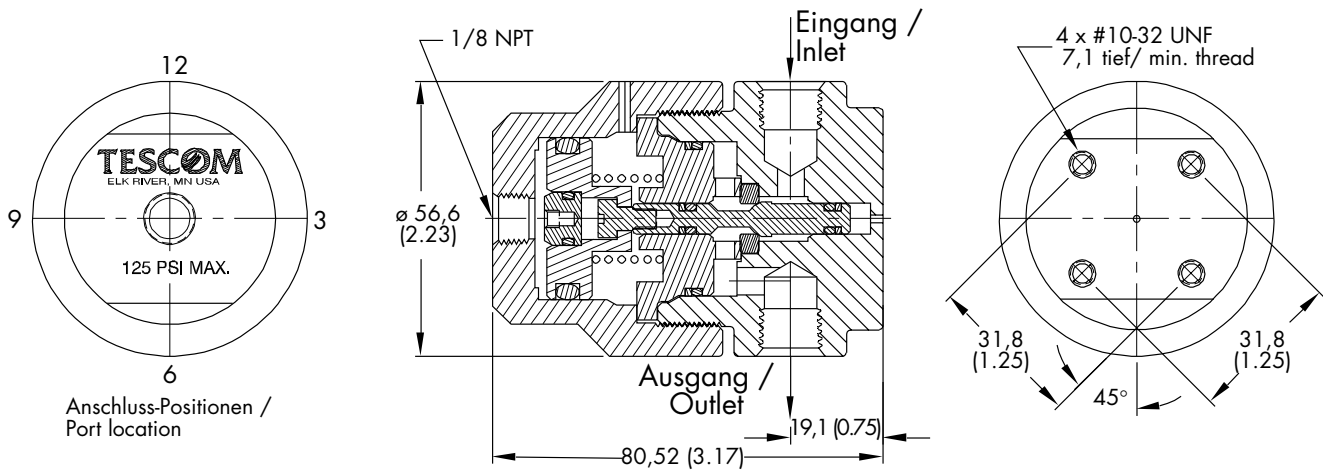
The liability for the proper function of the device is irrevocably transferred to the owner operator to the extent that the device has been serviced or repaired by personnel not employed or authorized by TESCOM EUROPE GMBH & CO. KG or when the device was used in a manner not conforming to its intended use. TESCOM EUROPE GMBH & CO. KG cannot be held responsible for damage caused by noncompliance with the recommendations given above. The warranty and liability provisions of the terms of sale and delivery of TESCOM EUROPE GMBH & CO. KG are likewise not modified by the recommendations given above.

7 TECHNICAL DATA

Please note: Modifications could have different technical data. Modifications are marked with 3 extra figures at the end of the order no. e.g. VA-XXXXXXXXX-YYY. For further information please consult factory.

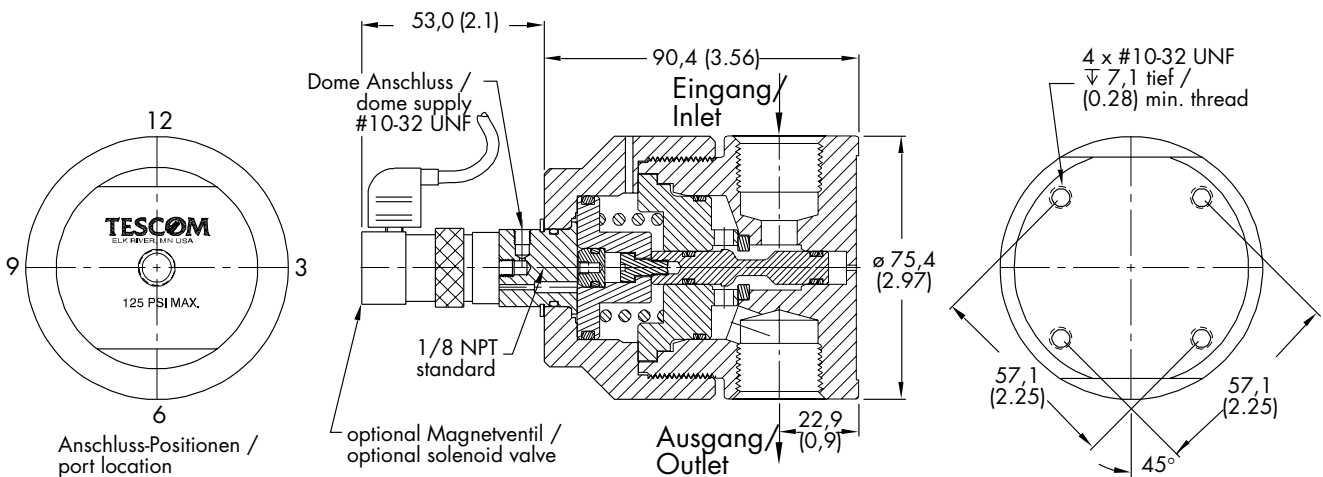
7.1 Maße VA Serie

7.1 Dimensions VA Series



7.2 Maße VG Serie

7.2 Dimensions VG Series



Maße in mm (inch) /
Dimensions in mm (inch)

TESCOM

TESCOM EUROPE GMBH & CO. KG

An der Trave 23 - 25 • D-23923 Selmsdorf • Germany
Tel: +49 (0) 3 88 23 / 31-0 • Fax: +49 (0) 3 88 23 / 31-199
eu.tescom@emerson.com • www.tescom-europe.com

11/06 GA D50646 AEZ. 00



EMERSONTM
Process Management