

Valvole di controllo serie HP Fisher™

HP (valvola a globo) HPA (valvola ad angolo)

- Trim bilanciato per alte temperature
- Trim bilanciato a tenuta stagna
- Trim non bilanciato

Le valvole di controllo serie HP Fisher sono valvole singola sede, per alta pressione, a globo o ad angolo con sedi metalliche, guide della gabbia e otturatore della valvola ad azione push down to close.

Queste valvole sono progettate per applicazioni per alta pressione nelle industrie di controllo di processo, come produzione di energia elettrica, produzione di idrocarburi, trattamento chimico e raffinazione.

Per le valvole della serie HP sono disponibili materiali compatibili NACE. L'ampio spessore della parete del corpo valvola offre un margine di protezione di sicurezza contro l'erosione e un'ulteriore protezione contro la corrosione di natura chimica. Poiché queste valvole sono dotate di parete del corpo più spessa, sono disponibili in valori nominali intermedi superiori con attacchi a saldare.

Se non altrimenti specificato, tutti i riferimenti NACE corrispondono a NACE MR0175-2002 e MR0103.

Trim bilanciato per alte temperature

HPD e HPAD

Queste valvole utilizzano un otturatore della valvola bilanciato con fasce elastiche in grafite e sono adatte per applicazioni generiche con temperature di processo superiori a 232 °C (450 °F) per le quali non sia necessaria una tenuta ermetica.



X0183-1

VALVOLA HP FISHER CON ATTUATORE 667
E POSIZIONATORE DIGITALE PER VALVOLE
FIELDVUE™ DVC6200

Trim bilanciato a tenuta stagna

HPT e HPAT

Queste valvole utilizzano un otturatore della valvola bilanciato e offrono una tenuta eccellente per processi con temperature inferiori a 232 °C (450 °F). I limiti di temperatura della valvola HPT possono essere estesi al di sopra di 232 °C (450 °F) e fino a 316 °C (600 °F) tramite l'utilizzo di anelli antiestrusione in PEEK (polietere-etero-chetone) unitamente a una tenuta in PTFE caricata a molla. Gli anelli antiestrusione in PEEK si espandono per contribuire alla chiusura delle aperture di evacuazione sul diametro esterno dell'otturatore e sul diametro interno della gabbia, laddove la tenuta in PTFE potrebbe essere estrusa a temperature e pressioni elevate.

Specifiche

Configurazioni disponibili⁽¹⁾ e dimensioni delle valvole

Consultare la Tabella 1

Caratteristiche comuni: progettazione in conformità a:

- ASME B16.34 valvole-flange, estremità filettate e saldate e
- ANSI/ISA-75.08.06

Tipo di connessioni⁽¹⁾

Fare riferimento alla Tabella 1

Pressione di ingresso e temperatura massime^(1,2)

Flangiata, a tasca a saldare o con saldatura di testa: conforme a CL900, 1500 e 2500 in base ad ASME B16.34, a eccezione di limitazioni imposte dalla caduta di pressione massima o dalle proprietà termiche dei materiali

Inoltre sia le valvole HP che HPA in acciaio con connessioni BWE e SWE hanno valori nominali di pressione/temperatura più elevati, come indicato nella Tabella 3

Caduta di pressione massima⁽¹⁾

Valvola con gabbia standard: vedere la Figura 12

Valvola con gabbia Cavitrol™ III: 149 bar (2160 psi) per gabbia a due stadi e 207 bar (3000 psi) per gabbia a tre stadi. Per ulteriori informazioni, consultare il bollettino Fisher 80.2:030, trim Cavitrol III a uno, due e tre stadi ([D100196X012](#))

Valvola con gabbia Whisper Trim™ III:

- 0,6 $\Delta P/P_1$ max. per livelli A1 e A3
- 0,75 $\Delta P/P_1$ max. per livelli B1 e B3
- 0,85 $\Delta P/P_1$ max. per livelli C1 e C3
- 0,99 $\Delta P/P_1$ max. per livelli D1 e D3

Valvola con trim WhisperFlo™:

- max. per livelli X, Y e Z: 0,94 $\Delta P/P_1$ massimo. Se superiore a 0,94 $\Delta P/P_1$, contattare l'[ufficio vendite Emerson](#) o il proprio consulente di fiducia.

Classi di tenuta

Consultare la Tabella 4

Materiali di costruzione

Corpo valvola e cappello:

- acciaio WCC⁽³⁾, ■ acciaio WC9 Cr-Mo⁽³⁾, ■ lega cromo-molibdeno C12A, ■ acciaio inossidabile CF8M, CD3MN e CD3MWCuN e ■ LCC per servizio a basse temperature

Otturatore della valvola, gabbia e anello di sede: vedere la tabella 12

Altri ricambi: vedere la tabella 7

Per la disponibilità di trim e corpi valvola in materiali speciali, contattare l'ufficio vendite Emerson o il proprio consulente di fiducia.

Capacità termiche dei materiali⁽¹⁾

HPD, HPAD, HPS e HPAS: fino a 566 °C (1050 °F) ad eccezione di eventuali limitazioni (vedere le tabelle 7 e 12 la figura 12)

HPT e HPAT: fino a 232 °C (450 °F) ad eccezione di eventuali limitazioni (vedere le tabelle 7 e 12 e la figura 12)

Caratteristiche di portata⁽⁴⁾

Gabbie standard: ■ lineare, ■ ugual percentuale, ■ ugual percentuale modificata⁽⁵⁾

Gabbie Cavitrol III, Whisper Trim III e WhisperFlo: lineare

Micro-Flute: ugual percentuale

Micro-Flat: lineare

Micro-Form: ■ ugual percentuale, ■ ugual percentuale modificata

Direzione del flusso

Gabbia standard

■ HPD, HPAD: flusso normalmente in basso

■ HPS, HPAS: flusso normalmente in alto⁽⁶⁾

■ HPAS Micro-Flat: flusso in basso

■ HPS, HPAS Micro-Form: solo flusso in alto

■ HPT, HPAT: flusso normalmente in basso

Gabbia Cavitrol III: flusso in basso

Gabbia Whisper Trim III e WhisperFlo: flusso in alto

Coefficienti di portata

Fare riferimento alla tabella 2 e al Fisher Catalogo 12

Livelli di rumore

Per i metodi di previsione del rumore Fisher vedere il Catalogo 12, Sezione 3

Diametri di passaggio, corsa dell'otturatore della valvola e diametri dello stelo

Vedere le Tabelle 5, 8, 9 e 11

-continua-

Specifiche (continua)

<p>Stile del cappello e montaggio⁽¹⁾</p> <p>■ Cappello standard: vedere la Figura 1 Limite di temperatura della staffa: il cappello standard con staffa in ghisa è limitato a 538 °C (1000 °F) ■ Cappello esteso opzionale stile 1: utilizzato per valvole da 1 e 2 pollici CL900 o 1500 e per valvole da 1 pollice CL2500 (vedere le Figure 14 e 15)</p> <p>Configurazioni della baderna</p> <p>■ Baderna singola, ■ doppia e ■ con leak-off standard o sistemi di baderna opzionali ■ ENVIRO-SEAL™ e ■ HIGH-SEAL. Fare riferimento alla figura 4. Vedere anche il bollettino Fisher 59.1:061, Sistema di baderna ENVIRO-SEAL e HIGH-SEAL per valvole a stelo saliente (D101633X012)</p> <p>Diametro del castello di montaggio dell'attuatore</p> <p>Vedere le Tabelle 5 e 10 e le Figure 13, 14 e 15</p>	<p>Peso approssimativo</p> <p>Fare riferimento alla Tabella 6</p> <p>Classificazione dei sistemi di sicurezza strumentati opzionale</p> <p>HPD, HPS, HPAS e HPT: livello SIL3 per tutte le dimensioni, certificato da exida Consulting LLC HPAD e HPAT: livello SIL3 solo per 2 pollici, certificato da exida Consulting LLC</p> <p>Opzioni⁽¹⁾</p> <p>■ Valvole con raccordi a estremità saldate hanno valori nominali di pressione/temperatura aumentati, detti valori intermedi⁽⁷⁾, ■ tenuta di Classe V⁽⁶⁾ per HPT e HPAT fino a 316 °C (600 °F) con anelli antiestrusione in PEEK⁽⁸⁾, ■ tenuta di Classe V per HPD e HPAD fino a 593 °C (1100 °F) con trim C-seal, ■ estremità espanse⁽⁷⁾ per valvole da 4 e 6 pollici (le valvole da 4 pollici sono disponibili con estremità da 6 pollici, mentre le valvole da 6 pollici sono disponibili con estremità da 8 pollici), ■ lubrificatore o lubrificatore/valvola di isolamento⁽⁷⁾</p>
---	--

1. I limiti di pressione/temperatura in questo bollettino e qualsiasi altro limite standard applicabile non devono essere superati.
 2. In genere sono disponibili classi e connessioni EN (o altri); a questo scopo contattare l'ufficio vendite Emerson.
 3. I materiali SA-105 e SA-182-F22 sono utilizzati per le valvole HPA CL2500 al posto dei materiali WCC e WC9.
 4. Sono disponibili gabbie speciali caratterizzate. Contattare l'ufficio vendite Emerson.
 5. La caratteristica ugual percentuale modificata consiste nell'ugual percentuale per il primo 75% della corsa, quindi si apre rapidamente per una maggiore capacità.
 6. Le valvole HPS possono essere utilizzate con flusso in basso solo per servizio on-off. Le valvole HPAS possono essere utilizzate con flusso in basso per servizio erosivo.
 7. Per ulteriori informazioni, rivolgersi all'ufficio vendite Emerson.
 8. Necessario per tutte le applicazioni su acqua di alimentazione della caldaia.

Sommario

Trim bilanciato per alte temperature	1	Linee guida per la selezione dei materiali	8
Trim bilanciato a tenuta stagna	1	Installazione	8
Specifiche	2	Baderna	10
Trim non bilanciato	4	Linee guida per la selezione del trim	18
Estremità espanse	4	Descrizioni dei trim	20
Gabbie Cavitrol III, Whisper Trim III e WhisperFlo	4	Limiti di pressione/temperatura per combinazioni di materiali del trim	23
Caratteristiche	4	Dimensioni	24

Figura 1. Gruppo della valvola HPD Fisher
(da 2 a 6 pollici)

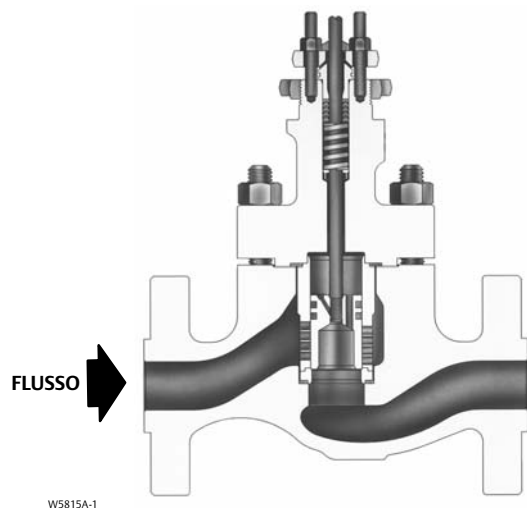
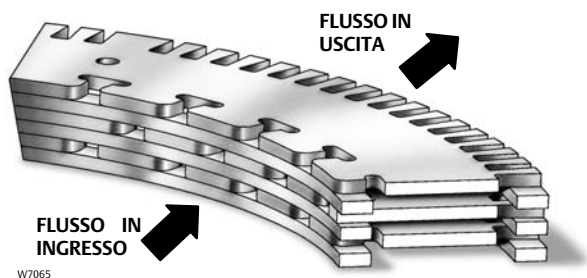


Figura 2. Vista in sezione trasversale di un trim
WhisperFlo tipico per valvola HP Fisher



Trim non bilanciato

HPS e HPAS

Queste valvole sono dotate di otturatore non bilanciato e forniscono una tenuta eccellente.

Estremità espanse

Le estremità espanse sono disponibili per le valvole HP da 4 e 6 pollici CL900 e 1500. Il corpo valvola HP da 4 pollici è disponibile con estremità da 6 pollici. Il corpo valvola da 6 pollici è disponibile con estremità da 8 pollici. Sia i corpi valvola flangiati che quelli a estremità saldata sono disponibili con estremità espanse.

Gabbie Cavitrol III, Whisper Trim III e WhisperFlo

Per eliminare i danni da cavitazione in una valvola correttamente dimensionata, una gabbia Cavitrol III è disponibile per le valvole di controllo HPS, HPAS, HPT e HPAT.

Per contribuire ad attenuare il rumore aerodinamico in servizio su gas, sono disponibili gabbie Whisper Trim III e WhisperFlo (Figura 2) per le valvole di controllo HPD, HPAD, HPS, HPAS, HPT e HPAT. Per informazioni sull'ordinazione dei pezzi, rivolgersi all'[ufficio vendite Emerson](#) o al proprio consulente di fiducia.

Caratteristiche

- **Stabilità dell'otturatore della valvola** - La guida della gabbia rinforzata fornisce una maggiore stabilità dell'otturatore della valvola, riducendo le vibrazioni e il rumore meccanico.
- **Piena capacità di caduta di pressione** - La costruzione rinforzata consente la piena capacità di caduta di pressione nelle valvole serie HP.
- **Guarnizioni a spirale per una tenuta eccellente in qualsiasi condizione di servizio** - Per la costruzione delle guarnizioni a spirale delle valvole serie HP vengono utilizzati soltanto i migliori materiali. I materiali per le guarnizioni a spirale standard sono N06600 (lega 600)/grafite o N07750 (lega X750)/grafite.
- **Conformità con il Clean Air Act (Legge sull'aria pulita)** - I sistemi di baderna opzionali ENVIRO-SEAL (Figura 4) offrono una migliore tenuta dello stelo per contribuire a evitare la perdita di fluido di processo pericoloso o prezioso. I sistemi di baderna ENVIRO-SEAL sono in PTFE o grafite ULF.
- **Risparmi sulle tubazioni** - La disponibilità di connessioni a estremità espanse sulle valvole HP da 4 e 6 pollici può eliminare la necessità di riduttori e al contempo consentire l'installazione di sistemi di tubazioni sovradimensionati.
- **Quick-change trim** - La manutenzione è semplificata e può essere eseguita agevolmente per mezzo di attrezzi di uso comune. I componenti del trim possono essere rimossi e sostituiti rapidamente senza la necessità di attrezzi speciali.

■ **Materiali del trim rinforzati standard** - La gabbia, l'otturatore della valvola e altri componenti del trim sono realizzati in materiali temprati. Questa caratteristica standard offre un'eccellente resistenza all'usura.

■ **Controllo di basse portate/tenuta stagna** - Gli otturatori della valvola Micro-Flute e Micro-Form (Figure 6 e 7, rispettivamente) offrono un'eccellente rangeability in applicazioni ad alta pressione e bassa portata, mantenendo al contempo una tenuta stagna (Tabella 4). Una scelta di numerosi diametri di passaggio ristretti agevola la selezione della capacità del corpo valvola più prossima alla portata richiesta, per offrire il controllo necessario con corsa completa e per evitare strozzamenti in prossimità della sede.

Nelle applicazioni a bassa portata dove potrebbero verificarsi danni da cavitazione, l'otturatore della valvola Micro-Flat può essere utilizzato con una speciale gabbia Cavitrol III. Per informazioni sull'ordinazione dei pezzi, rivolgersi all'[ufficio vendite Emerson](#) o al proprio consulente di fiducia.

■ **Trim intercambiabile** - Trim Cavitrol III, Whisper Trim III e WhisperFlo (Figure 8, 9 e 10) sono intercambiabili con i trim standard.

■ **Valori nominali di pressione e temperatura aumentati** - Le valvole serie HP con raccordi con estremità saldate hanno valori nominali di pressione e temperatura più elevati, denominati valori nominali intermedi secondo la definizione della norma ASME B16.34. La resistenza di livello superiore di queste valvole consente valori nominali superiori a quelli delle classi CL900 o 1500 specificati in B16.34. Per ulteriori informazioni sui valori nominali intermedi, contattare l'ufficio vendite Emerson.

■ **Controllo agevole ad elevate cadute di pressione** - Il trim bilanciato disponibile per le valvole da 2 a 6 pollici agevola il controllo ad elevate cadute di pressione.

■ **Capacità di elevate temperature con tenuta di Classe V** - L'uso del trim C-seal (Figura 5) consente di avere una tenuta di Classe V fino a 593 °C (1100 °F) per le valvole HPD.

■ **Disponibilità di trim per servizio corrosivo** - Sono disponibili trim di lunga durata resistenti alla corrosione e all'erosione per il controllo di applicazioni di servizio corrosivo. Questi trim sono disponibili con gabbia standard, gabbia Cavitrol III, gabbia Whisper Trim III o trim WhisperFlo. La configurazione con guarnizione a spirale è standard.

Tabella 1. Configurazioni disponibili

DESIGN	DIMENSIONE DELLA VALVOLA, POLLICI	PRESSIONE NOMINALE	MATERIALE DEL CORPO VALVOLA E TIPO DI CONNESSIONI ^(1,2)	
			Valvole fuse in WCC, WC9, LCC, C12A, CF8M, CD3MN e acciaio inossidabile CD3MWCuN	Acciaio inossidabile fucinato SA-105, SA-182-F22, SA-182-F316, S31803 F51, ed S32760 F55 (per valvole ad angolo HPA CL2500 in acciaio fucinato)
			Flangia RF o RTJ, estremità saldata di testa e a tasca a saldare ⁽³⁾	A tasca a saldare
HPAD	Da 2 a 8	CL900 e 1500	X	---
	2	CL2500	---	X
HPAS	Da 1 a 2	CL900 e 1500	X	---
		CL2500	---	X
HPAT	Da 2 a 8	CL900 e 1500	X	---
	2	CL2500	---	X
HPD	Da 2 a 6	CL900 e 1500	X	---
	2	CL2500	X	---
HPS	Da 1 a 3	CL900 e 1500	X	---
	Da 1 a 2	CL2500	X	---
HPT	Da 2 a 6	CL900 e 1500	X	---
	2	CL2500	X	---

X = configurazione disponibile.
 1. Abbreviazioni per tipi di connessioni: RF = faccia piana, RTJ = giunto ad anello.
 2. In genere sono disponibili classi e connessioni EN (o altri); a questo scopo contattare l'ufficio vendite Emerson.
 3. La connessione a tasca a saldare è disponibile solo per valvole da 1, 1-1/2 e 2 pollici.

Tabella 2. Coefficienti di portata tipici⁽¹⁾

Dimensione della valvola, pollici	Stile della valvola	Caratteristiche del flusso	Cv max.
1	HP CL1500	Ugual percentuale modificata (HPS) forma a M	17,1
2	HP CL1500	Lineare (HPS)	54,6
3	HP CL1500	Lineare (HPS)	127
4	HP CL1500	Ugual percentuale modificata	203
6	HP CL1500	Lineare	425
1	HP CL2500	Ugual percentuale modificata (HPS) forma a M	13,8
2	HP CL2500	Lineare (HPS)	40,9
1	HPA CL1500	Ugual percentuale modificata (HPAS) forma a M	19,5
2	HPA CL1500	Lineare (HPAS)	73,6
3	HPA CL1500	Lineare	64,3
4	HPA CL1500	Lineare	121
6	HPA CL1500	Ugual percentuale modificata	2,03
8	HPA CL1500	Lineare	425
1	HPA CL2500	Ugual percentuale modificata (HPAS) forma a M	14,3
2	HPA CL2500	Lineare (HPAS)	56,2

1. Per un elenco completo dei coefficienti di portata consultare il Catalogo 12.

Tabella 3. Valori nominali di pressione/temperatura aumentati per valvole in acciaio con connessioni BWE e SWE⁽¹⁾

Tipo di valvola	Dimensione della valvola, pollici	Pressione nominale	Valore nominale intermedio (ASME B16.34)
Valvole a globo	1	CL900 e 1500	1675
		CL2500	2800
	2	CL900 e 1500	1694
	3	CL1500	1578
	4	CL1500	2017
	6	CL1500	1876

1. Per ulteriori informazioni sui valori nominali intermedi, contattare l'[ufficio vendite Emerson](#)

Tabella 4. Classi di tenuta in conformità ad ANSI/FCI 70-2 e IEC 60534-4

Design della valvola		Diametro di passaggio, mm (in.)		Classe di tenuta ANSI/FCI e IEC	
HPD, HPAD		47,6 (1.875)		II	
		Da 58,7 (2.3125) a 92,1 (3.625)		II - Standard	
		111,1 (4.375) e superiori		III - Opzionale	
				III - Standard	
				IV - Opzionale	
Dimensione della valvola, pollici	Diametro di passaggio, mm (in.)	Stile della gabbia	Classe di tenuta ANSI/FCI e IEC		
			HPD	HPAD	
HPD, HPAD con trim C-seal	3	4	73 (2.875)	Ugual %, ugual % modificata, lineare (gabbia standard), lineare (Whisper III, A1, B1)	V - Standard fino a 593 °C (1100 °F) (per diametri di passaggio da 73 mm [2.875 in.] a 136,5 mm [5.375 in.] con trim C-seal opzionale) IV - Opzionale (per diametri di passaggio da 73 mm [2.875 in.] a 136,5 mm [5.375 in.]
	4	6	73 (2.875)	Lineare (Whisper III, D3)	
			92,1 (3.625)	Ugual %, ugual % modificata, lineare (gabbia standard), lineare (Whisper III, A1, B3, C3)	
	6	8	111,1 (4.375)	Lineare (Whisper III, D3)	
136,5 (5.375)			Ugual %, ugual % modificata, lineare (gabbia standard), lineare (Whisper III, A1, B3, C3)		
HPS, HPAS, HPT, HPAT		Tutti	Cavitrol III e Micro-Flat		V - Standard
			Micro-Form, Micro-Flute, ugual %, ugual % modificata, lineare, Whisper III		IV - Standard V - Opzionale
HPS e HPT con trim TSO (a tenuta stagna)		Fare riferimento alla Tabella 5	Fare riferimento alla Tabella 5	TSO - Opzionale TSO non è una classe di tenuta ANSI/FCI o IEC. Le valvole con trim TSO sono collaudate in fabbrica in base a un requisito Fisher più severo, per verificare che non vi sia alcuna perdita al momento della spedizione. Il mezzo di prova è acqua. Specificare il ΔP di servizio al momento dell'ordinazione. Il test è effettuato in base alla procedura di prova B per Classe ANSI/FCI	
HPT e HPAT con anelli antiestrusione in PEEK ⁽¹⁾		Da 47,6 (1.875) a 136,5 (5.375)	Tutti	V - Standard (fino a 316 °C [600 °F]) IV - Opzionale (passaggi da 47,6 mm [1.875 in.] a 136,5 mm [5.375 in.]	

1. PEEK (polietere-etero-chetone), richiesto per tutte le applicazioni su acqua di alimentazione della caldaia.

Linee guida per la selezione dei materiali

Attenersi alla procedura indicata di seguito come linea guida per la selezione dei materiali.

1. Determinare il valore nominale di pressione/temperatura delle dimensioni e del materiale del corpo valvola richiesti. La pressione e la temperatura di ingresso devono sempre essere limitate in base al valore nominale di pressione/temperatura ASME applicabile.
2. Selezionare il tipo di trim desiderato in base alle specifiche nella sezione Possibili configurazioni e alla Tabella 4, Classi di tenuta.
3. Selezionare i materiali desiderati in base alle Tabelle 7, 8, 11 e 12 e alla Figura 12. Le capacità termiche determinate in base alla Figura 12 possono essere limitate ulteriormente dalle capacità termiche dei materiali selezionati in base alle

Tabelle 7 e 12. Per determinare i limiti di caduta di pressione delle combinazioni di corpo valvola/trim selezionate, vedere la Figura 12.

Installazione

La valvola deve essere installata in modo che il flusso attraverso di essa corrisponda a quello indicato dalla freccia di direzione del flusso sul corpo valvola. Si consiglia di prendere in considerazione l'installazione di un filtro a monte, specialmente se la valvola è dotata di gabbia Cavitrol III, Whisper Trim III o trim WhisperFlo.

Le dimensioni complessive sono indicate nelle Figure 13, 14 e 15. Le misure da faccia a faccia sono conformi ad ANSI/ISA-75.08.06. Le misure effettive delle connessioni sono conformi ad ASME B16.25 per estremità saldate di testa e ASME B16.5 per estremità flangiate.

Tabella 5. Diametri di passaggio, corsa dell'otturatore della valvola, diametri del castello di montaggio per trim TSO (tenuta stagna)

TIPO DI VALVOLA	TRIM	CORSA MAX.		DIMENSIONE DEL CASTELLO DI MONTAGGIO		DIAMETRO DI PASSAGGIO				RIDUZIONE C_v AL 100% DELLA CORSA ⁽¹⁾	AREA DI SBILANCIAMENTO in. ²
		mm	in.	mm	in.	Nominale		TSO effettivo			
						mm	in.	mm	in.		
Otturatori bilanciati - Solo flusso in basso											
HPT 3 pollici ⁽²⁾	Cavitrol III a 3 stadi	63,5	2.5	90	3-9/16	47,6	1.875	42,9	1.6875	5%	0.031
HPT 4 pollici	Cavitrol III a 3 stadi	76,2	3	90 127	3-9/16 5	73,0	2.875	68,3	2.6875	2%	0.047
HPT 6 pollici	Cavitrol III a 3 stadi	102	4	90 127	3-9/16 5	116	4.5625	111	4.375	0%	0.080
	Standard	76,2	3	90 127	3-9/16 5	137	5.375	132	5.1875	4%	0.206
Otturatori non bilanciati - Solo flusso in basso											
HPS 2 pollici	Cavitrol III a 3 stadi	50,8	2	90	3-9/16	25,4	1	26,2	0.8125	0%	0.785

1. In questa colonna viene indicata la riduzione percentuale del C_v massimo pubblicato del trim indicato nella colonna TRIM.
2. Non disponibile con il castello di montaggio da 5 pollici.

Figura 3. Trim TSO bilanciato tipico

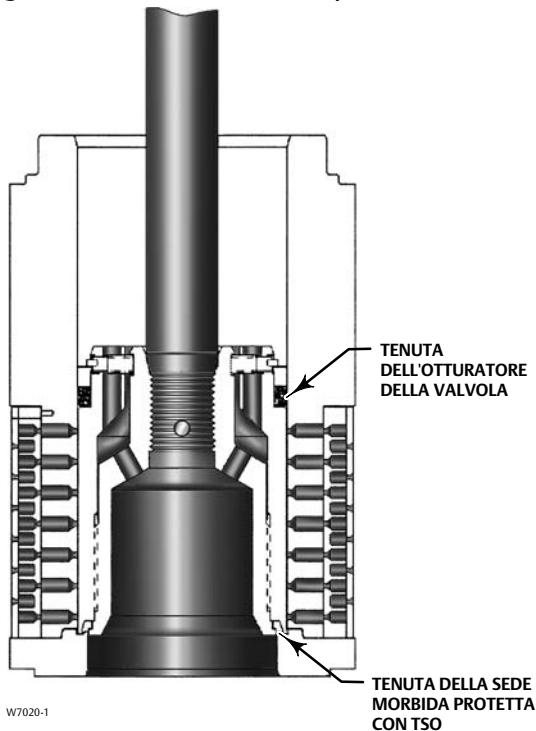
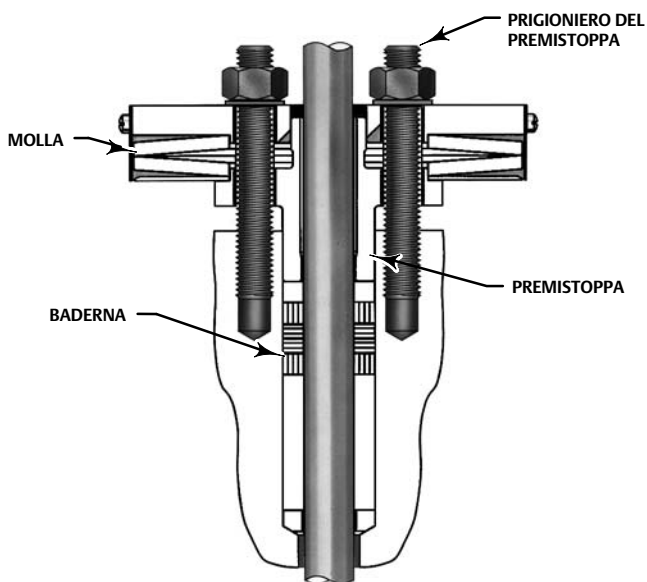
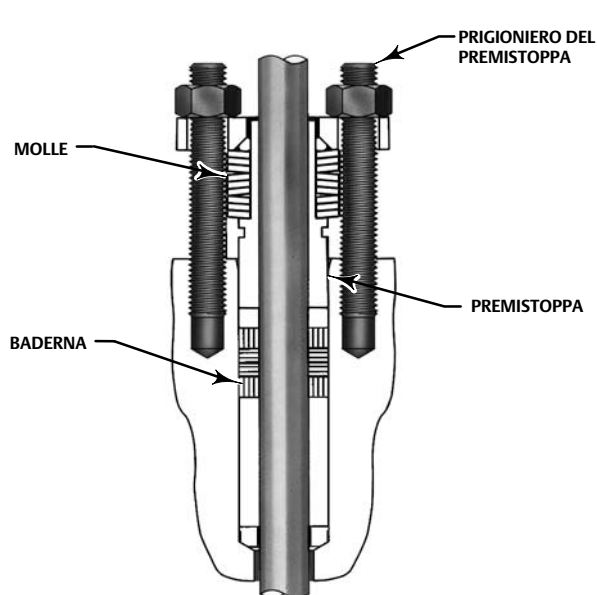


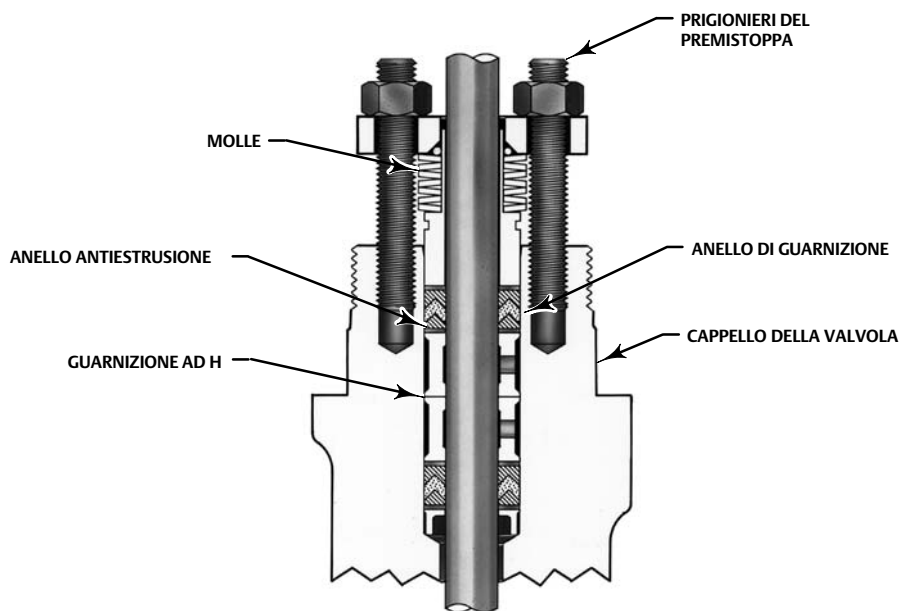
Figura 4. Sistemi di baderna ENVIRO-SEAL e HIGH-SEAL



**SISTEMA TIPICO DI BADERNA HIGH-SEAL
CON BADERNA IN GRAFITE ULF**



**SISTEMA TIPICO DI BADERNA ENVIRO-SEAL
CON BADERNA IN GRAFITE ULF**



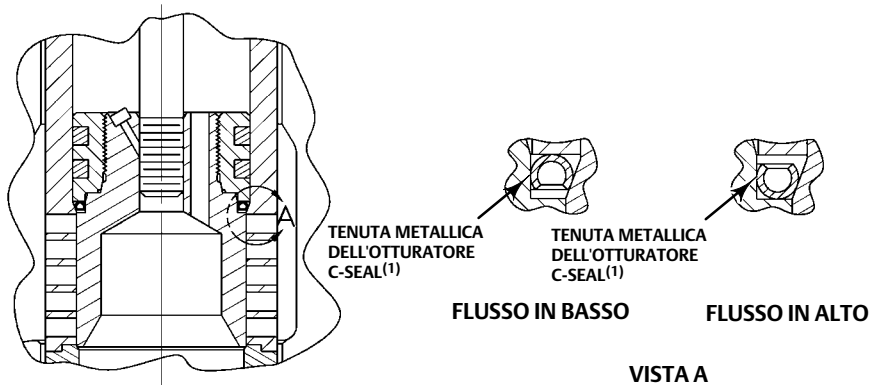
**SISTEMA TIPICO DI BADERNA ENVIRO-SEAL
CON BADERNA IN PTFE**

Tabella 6. Pesi approssimativi (gruppi valvola e cappello)

TIPO DI VALVOLA	DIMENSIONE DELLA VALVOLA, POLLICI	PRESSIONE NOMINALE	CHIOGRAMMI		LIBBRE	
			Flangia	SWE, BWE	Flangia	SWE, BWE
Valvole a globo	1	CL900 e 1500	42	38	93	85
		CL2500	45	34	100	76
	1-1/2 x 2	CL2500	---	34	---	76
	2	CL900 e 1500	72	52	158	115
		CL2500	104	74	229	164
	3	CL900	125	---	276	---
		CL1500	129	97	284	213
	4	CL900	230	---	507	---
		CL1500	249	201	548	444
	6	CL900	511	---	1127	---
CL1500		557	455	1228	1003	
Valvole ad angolo	1	CL900 e 1500	40	36	88	80
		CL2500	---	72 ⁽¹⁾	---	160 ⁽¹⁾
	2	CL900 e 1500	69	50	153	110
		CL2500	---	109 ⁽¹⁾	---	240 ⁽¹⁾
	3	CL1500	123	78	272	173
	4	CL1500	181	117	399	258
	6	CL1500	357	202	788	445
	8	CL1500	648	405	1428	893

1. Per CL2500 è disponibile solo SWE.

Figura 5. Trim C-seal



37B1399-A

NOTA

1. Se la valvola viene utilizzata in un processo con diversa direzione del flusso del fluido, invertire l'orientamento della tenuta dell'otturatore C-seal per assicurare la tenuta corretta.

Tabella 7. Materiali di costruzione e capacità termiche per componenti diversi dai corpi valvola

PEZZO		MATERIALE	CAPACITÀ TERMICHE	
			°C	°F
Otturatore della valvola, gabbia e anello della sede		Fare riferimento alla tabella 12	Fare riferimento alla tabella 12 e alla figura 12	
Stelo dell'otturatore della valvola		S20910	Da -198 a 593	Da -325 a 1100
		S32760	-51 a 316	-60 a 600
Fascia elastica HPD		Grafite (FMS 17F27)	Da -46 a 427 (a 482 per servizio non ossidante)	Da -50 a 800 (a 900 per servizio non ossidante)
		Grafite (FMS 17F39)	Da -46 a 538 (a 593 per servizio non ossidante)	Da -50 a 1000 (a 1100 per servizio non ossidante)
Tenuta dell'otturatore della valvola caricata a molla HPT o HPAT	Anello di appoggio	S41600 (acciaio inossidabile 416)	Da -29 a 427	Da -20 a 800
		S31600 (acciaio inossidabile 316)	Da -198 a 593	Da -325 a 1100
	Anello di sicurezza	S30200 (acciaio inossidabile 302) N07750 (NACE)	Da -254 a 593	Da -425 a 1100
	Anello di tenuta	PTFE con molla N10276	Da -73 a 232 ⁽⁵⁾	da -100 a 450 ⁽⁵⁾
	Anelli antiestrusione	PEEK (polietere-etere-chetone)	Da -73 a 316	Da -100 a 600
Guarnizione della gabbia		N06600/grafite	Da -240 a 593	Da -400 a 1100
Tenuta della sede morbida protetta con TSO		PTFE caricato a carbonio	Da -73 a 232	Da -100 a 450
Guarnizione dell'anello di sede		N06600/grafite	Da -240 a 593	Da -400 a 1100
Bulloneria dal corpo valvola al cappello ⁽¹⁾	Prigionieri Dadi	Acciaio SA193-B7 NCF2 (tutti i materiali del corpo valvola) Acciaio SA194-2H NCF2(tutti i materiali del corpo valvola)	Da -29 a 427 (WCC e WC9) Da -46 a 371 (LCC) Da -48 a 427 (316 CF8M) ⁽²⁾	Da -20 a 800 (WCC e WC9) Da -50 a 700 (LCC) Da -55 a 800 (316 CF8M) ⁽²⁾
	Prigionieri Dadi	Acciaio SA193-B7M NCF2 per servizio corrosivo Acciaio SA194-2HM NCF2 per servizio corrosivo	Da -29 a 427 (WCC) Da -46 a 371 (LCC)	Da -20 a 800 (WCC) Da -50 a 700 (LCC)
	Prigionieri Dadi	Acciaio SA193-B16 (materiali del corpo valvola WC9 e C12A) Acciaio SA194-7	Da -29 a 510	Da -20 a 950
	Prigionieri Dadi	Acciaio inossidabile N07718 (SB637) ⁽³⁾ Acciaio SA194-7	Da -29 a 566 (WC9) Da -29 a 593 (C12A)	Da -20 a 1050 (WC9) Da -20 a 1100 (C12A)
	Prigionieri Dadi	Acciaio inossidabile S31600 SA193-B8M (incrudito) (materiali del corpo valvola CF8M) ⁽⁴⁾ Acciaio inossidabile S31600 SA194-8M (materiali del corpo valvola CF8M) ⁽⁴⁾	Da -198 a 427	Da -325 a 800
	Prigionieri Dadi	Acciaio inossidabile S20910 (SA479-XM-19) ⁽³⁾ (materiali del corpo valvola CF8M) Acciaio SA194-7	Da -198 a 593	Da -325 a 1100
Baderna	Anello a V in PTFE		Da -46 a 232	Da -50 a 450
	Nastro/filo di grafite (servizio ossidante fino a 371 °C [700 °F])		Da -254 a 538	Da -425 a 1000
	Nastro di grafite (servizio ossidante ad alta temperatura)		Da 371 a 593	Da 700 a 1100
Premistoppa, molla o guarnizione ad H		Acciaio inossidabile S31600	Da -254 a 593	Da -425 a 1100
Anello di guarnizione		Acciaio inossidabile S31600	Da -254 a 593	Da -425 a 1100
Flangia del premistoppa, prigionieri o dadi	Acciaio		Da -29 a 427	Da -20 a 800
	Acciaio inossidabile S31600		Da -198 a 593	Da -325 a 1100

1. I materiali del corpo valvola con cui questi materiali della bulloneria possono essere utilizzati sono indicati in parentesi.
2. Per i corpi valvola CF8M da 4 e 6 pollici vengono utilizzati prigionieri e dadi in acciaio con rivestimento NCF (finitura anticorrosione).
3. Questi materiali dei prigionieri non sono indicati in ASME B16.34.
4. Per valvole di dimensioni fino a 3 pollici.
5. Se utilizzato con anelli antiestrusione in PEEK, è possibile utilizzare l'anello di tenuta in PTFE/carbonio a temperature fino a 316 °C (600 °F) per servizio non ossidante o fino a 260 °C (500 °F) per servizio ossidante.

Tabella 8. Specifiche aggiuntive della valvola a globo

DIMENSIONE DELLA VALVOLA, POLLICI	CARATTERISTICHE DI PORTATA	DESIGN DEL CORPO VALVOLA E TIPO DI OTTURATORE	DIAMETRO DI PASSAGGIO		CORSA DELL'OTTURATORE DELLA VALVOLA		DIAMETRO DELLO STELO DELLA VALVOLA	
			mm	in.	mm	in.	mm	in.
1	Ugual percentuale	HPS con Micro-Flute	6,4 12,7	0.25 0.5	19 19	0.75 0.75	12,7 12,7	1/2 1/2
		HPS con Micro-Form	6,4 12,7 19,1	0.25 0.5 0.75	19 19 19	0.75 0.75 0.75	12,7 12,7 12,7, 19,1	1/2 1/2 1/2, 3/4
	Ugual percentuale modificata	HPS con Micro-Form	19,1 25,4	0.75 1	29 29	1.125 1.125	12,7, 19,1 12,7, 19,1	1/2, 3/4 1/2, 3/4
	Lineare (tipo di gabbia: Cavitrol III, a 2 stadi)	HPS	22,2	0.875	38	1.5	12,7, 19,1	1/2, 3/4
2	Ugual percentuale	HPS con Micro-Form	6,4 12,7 19,1	0.25 0.5 0.75	19 19 19	0.75 0.75 0.75	12,7 12,7 12,7, 19,1	1/2 1/2 1/2, 3/4
		HPS	47,6	1.875	29	1.125	12,7, 19,1, 25,4 ⁽¹⁾	1/2, 3/4, 1 ⁽¹⁾
	Lineare (tipo di gabbia: standard)	HPS, HPD, HPT	47,6	1.875	38	1.5	12,7, 19,1, 25,4 ⁽¹⁾	1/2, 3/4, 1 ⁽¹⁾
	Lineare (tipo di gabbia: Whisper Trim III, livello A1)							
	Ugual percentuale modificata	HPS con Micro-Form	25,4 31,8 38,1	1 1.25 1.5	29 29 38	1.125 1.125 1.5	12,7, 19,1, 25,4 12,7, 19,1, 25,4 12,7, 19,1, 25,4	1/2, 3/4, 1 1/2, 3/4, 1 1/2, 3/4, 1
		HPS, HPD, HPT	47,6	1.875	38	1.5	12,7, 19,1, 25,4 ⁽¹⁾	1/2, 3/4, 1 ⁽¹⁾
	Lineare (tipo di gabbia: Cavitrol III, a 2 stadi)	HPT	44,5	1.75	51	2	12,7, 19,1	1/2, 3/4
Lineare (tipo di gabbia: Cavitrol III, a 3 stadi)	HPS	25,4	1	51	2	19,1	3/4	
3	Ugual percentuale modificata	HPD, HPT	73	2.875	51	2	12,7, 19,1, 25,4	1/2, 3/4, 1
	Lineare (tipo di gabbia: standard)							
	Lineare (tipo di gabbia: Whisper Trim III, livello A1, B1)							
	Lineare (tipo di gabbia: Cavitrol III, a 2 stadi)	HPT	63,5	2.5	64	2.5	12,7, 19,1, 25,4	1/2, 3/4, 1
	Lineare (tipo di gabbia: Cavitrol III, a 3 stadi)	HPT	47,6	1.875	64	2.5	12,7, 19,1, 25,4	1/2, 3/4, 1

-continua-

Tabella 8. Specifiche aggiuntive della valvola a globo (continua)

DIMENSIONE DELLA VALVOLA, POLLICI	CARATTERISTICHE DI PORTATA	DESIGN DEL CORPO VALVOLA E TIPO DI OTTURATORE	DIAMETRO DI PASSAGGIO		CORSA DELL'OTTURATORE DELLA VALVOLA		DIAMETRO DELLO STELO DELLA VALVOLA	
			mm	in.	mm	in.	mm	in.
4	Ugual percentuale modificata	HPD, HPT	92,1	3.625	51	2	19,1, 25,4	3/4, 1
	Lineare (tipo di gabbia: standard)							
	Lineare (tipo di gabbia: Whisper Trim III, livello A1, A3, B3, C3)	HPD, HPT	73	2.875	51	2	19,1, 25,4	3/4, 1
	Lineare (tipo di gabbia: Whisper Trim III, livello D3)	HPT	87,3	3.4375	76	3	19,1, 25,4	3/4, 1
	Lineare (tipo di gabbia: Cavitrol III, a 2 stadi)	HPT	73	2.875	76	3	19,1, 25,4	3/4, 1
	Lineare (tipo di gabbia: Cavitrol III, a 3 stadi)							
6	Ugual percentuale modificata ⁽²⁾	HPD, HPT	136,5	5.375	76	3	19,1, 25,4, 31,8	3/4, 1, 1-1/4
	Lineare (tipo di gabbia: standard)							
	Lineare (tipo di gabbia: Whisper Trim III, livello A1, B3, C3)	HPD, HPT	136,5	5.375	76	3	25,4, 31,8	1, 1-1/4
	Lineare (tipo di gabbia: Whisper Trim III, livello D3)	HPD, HPT	111,1	4.375	76	3	25,4, 31,8	1, 1-1/4
	Lineare (tipo di gabbia: Cavitrol III, a 2 stadi)	HPD, HPT	133,4	5.25	102	4	19,1, 25,4, 31,8	3/4, 1, 1-1/4
	Lineare (tipo di gabbia: Cavitrol III, a 3 stadi)	HPD, HPT	115,9	4.5625	102	4	19,1, 15,4, 31,8	3/4, 1, 1-1/4

1. Disponibile solo con valvola HPS.
2. Il primo 75% è ugual percentuale.

Tabella 9. Corse dello stelo della valvola per valvole a globo CL2500

DIMENSIONE DELLA VALVOLA, POLLICI	DESIGN DELLA VALVOLA / TIPO DI OTTURATORE	CARATTERISTICA	DIAMETRO DI PASSAGGIO		CORSA MASSIMA DELLO STELO DELLA VALVOLA	
			mm	in.	mm	in.
1	HPS / Micro-Form o Micro-Flute	Ugual percentuale	6,4, 9,5, 12,7, 19,1, 25,4	0.25, 0.375, 0.5, 0.75, 1	19,1	0.75
		Ugual percentuale modificata	6,4, 9,5, 12,7, 19,1, 25,4	0.25, 0.375, 0.5, 0.75, 1	25,4	1
2	HPS / Micro-Form	Ugual percentuale	6,4, 19,1, 25,4, 31,8	0.25, 0.75, 1, 1.25	19,1	0.75
		Ugual percentuale modificata	6,4, 19,1, 25,4, 31,8	0.25, 0.75, 1, 1.25	28,6	1.125
	HPS / Micro-Form	Ugual percentuale	38,1	1.5	28,6	1.125
		Ugual percentuale modificata	38,1	1.5	38,1	1.5
	HPS	Lineare	47,6	1.875	25,4	1
		Ugual percentuale			28,6	1.125
		Ugual percentuale modificata			28,6	1.125
	HPD, HPT	Lineare	47,6	1.875	25,4	1
Ugual percentuale		28,6			1.125	
Ugual percentuale modificata		28,6			1.125	

Tabella 10. Combinazioni di diametro di stelo della valvola e del castello di montaggio di valvole a globo e ad angolo⁽¹⁾

DIMENSIONE DELLA VALVOLA, POLLICI	DIAMETRI STANDARD				DIAMETRI OPZIONALI			
	mm		in.		mm		in.	
	Stelo	Castello di montaggio	Stelo	Castello di montaggio	Stelo	Castello di montaggio	Stelo	Castello di montaggio
1	12,7	71	0.5	2-13/16	19,1	90	0.75	3-9/16
2	12,7	71	0.5	2-13/16	25,4	127	1	5
	19,1	90	0.75	3-9/16				
3	19,1	90	0.75	3-9/16	12,7	71	0.5	2-13/16
					25,4	127	1	5
4	19,1	90	0.75	3-9/16	25,4	127	1	5
6	25,4	127	1	5	19,1	71	0.75	3-9/16
	31,8	127	1.25	5				
8 ⁽²⁾	25,4	127	1	5	19,1	71	0.75	3-9/16
	31,8	127	1.25	5				

1. Per i diametri dello stelo della valvola disponibili per specifiche configurazioni, fare riferimento alle Tabelle 8, 9 e 11.

2. Solo configurazione con valvola ad angolo (HPAD, HPAT).

Tabella 11. Specifiche aggiuntive della valvola ad angolo

DIMENSIONE DELLA VALVOLA, POLLICI	CARATTERISTICHE DI PORTATA	DESIGN DEL CORPO VALVOLA E TIPO DI OTTURATORE	DIREZIONE DEL FLUSSO	DIAMETRO DI PASSAGGIO		CORSA DELL'OTTURATORE DELLA VALVOLA		DIAMETRO DELLO STELO DELLA VALVOLA	
				mm	in.	mm	in.	mm	in.
1	Ugual percentuale	HPAS con Micro-Flute	In alto ⁽²⁾	6,4	0.25	19	0.75	12,7	1/2
				9,5	0.375	19	0.75	12,7	1/2
				12,7	0.5	19	0.75	12,7	1/2
	Ugual percentuale modificata	HPAS con Micro-Form	In alto	6,4	0.25	19	0.75	12,7	1/2
				12,7	0.5	19	0.75	12,7	1/2
				19,1	0.75	19	0.75	12,7, 19,1	1/2, 3/4
	Lineare (tipo di gabbia: standard)	HPAS con Micro-Flat	In basso	12,7	0.5	19	0.75	12,7	1/2
				19,1	0.75	19	0.75	19,1	3/4
	Lineare (tipo di gabbia: Cavitrol III, a 2 stadi)	HPAS	In basso	19,1	0.75	29	1.125	19,1	3/4
				25,4	1	29	1.125	12,7, 19,1	1/2, 3/4
2	Ugual percentuale	HPAS con Micro-Flute	In alto ⁽²⁾	6,4	0.25	19	0.75	12,7	1/2
				9,5	0.375	19	0.75	12,7	1/2
				12,7	0.5	19	0.75	12,7	1/2
		HPAS con Micro-Form	In alto	6,4	0.25	19	0.75	12,7	1/2
				12,7	0.5	19	0.75	12,7	1/2
				19,1	0.75	19	0.75	12,7, 19,1	1/2, 3/4
	HPAS, gabbia con caratteristica ugual percentuale	In basso	19,1	0.75	19	0.75	19,1	3/4	
			25,4	1	19	0.75	19,1	3/4	
			31,8	1.25	19	0.75	25,4	1	
			38,1	1.5	29	1.125	25,4	1	
	Ugual percentuale modificata	HPAS	In alto	47,6	1.875	29	1.125	12,7, 19,1, 25,4	1/2, 3/4, 1
				HPAT, HPAD	In basso	47,6	1.875	29	1.125
	Ugual percentuale modificata	HPAS con Micro-Form	In alto	25,4		1	29	1.125	12,7, 19,1, 25,4
				31,8	1.25	29	1.125	12,7, 19,1, 25,4	1/2, 3/4, 1
				38,1	1.5	38	1.5	12,7, 19,1, 25,4	1/2, 3/4, 1
		HPAS, gabbia con caratteristica ugual percentuale	In basso	19,1	0.75	29	1.125	19,1	3/4
	25,4			1	29	1.125	19,1	3/4	
	Lineare (tipo di gabbia: standard)	HPAS con Micro-Flat	In basso	31,8	1.25	29	1.125	25,4	1
				38,1	1.5	38	1.5	25,4	1
	Lineare (tipo di gabbia: standard)	HPAS	In alto	47,6	1.875	38	1.5	12,7, 19,1, 25,4	1/2, 3/4, 1
HPAT, HPAD				In basso	47,6	1.875	38	1.5	12,7, 19,1
Lineare (tipo di gabbia: Whisper III, livello A1)	HPAS, HPAT, HPAD	In alto	47,6		1.875	38	1.5	12,7, 19,1, 25,4 ⁽¹⁾	1/2, 3/4, 1 ⁽¹⁾
			Lineare (tipo di gabbia: Cavitrol III, a 2 stadi)	HPAT	In basso	44,5	1.75	51	2
Lineare (tipo di gabbia: Cavitrol III, a 3 stadi)	HPAS	In basso				25,4	1	51	2

-continua-

Tabella 11. Specifiche aggiuntive della valvola ad angolo (continua)

DIMENSIONE DELLA VALVOLA, POLLICI	CARATTERISTICHE DI PORTATA	DESIGN DEL CORPO VALVOLA E TIPO DI OTTURATORE	DIREZIONE DEL FLUSSO	DIAMETRO DI PASSAGGIO		CORSA DELL'OTTURATORE DELLA VALVOLA		DIAMETRO DELLO STELO DELLA VALVOLA	
				mm	in.	mm	in.	mm	in.
3	Ugual percentuale	HPAT, HPAD	In basso	47,6	1.875	29	1.125	12,7, 19,1	1/2, 3/4
	Ugual percentuale modificata		In basso	47,6	1.875	38	1.5	12,7, 19,1	1/2, 3/4
	Lineare (tipo di gabbia: standard)		In basso	47,6	1.875	38	1.5	12,7, 19,1	1/2, 3/4
	Lineare (tipo di gabbia: Whisper III, livello A1)								
	Lineare (tipo di gabbia: Cavitrol III, a 2 stadi)	HPAT	In basso	44,5	1.75	51	2	12,7, 19,1	1/2, 3/4
4	Ugual percentuale	HPAT, HPAD	In basso	73	2.875	38	1.5	12,7, 19,1, 25,4	1/2, 3/4, 1
	Ugual percentuale modificata		In basso	73	2.875	51	2	12,7, 19,1, 25,4	1/2, 3/4, 1
	Lineare (tipo di gabbia: standard)								
	Lineare (tipo di gabbia: Whisper III, livello A1, B1)		In alto						
	Lineare (tipo di gabbia: Cavitrol III, a 2 stadi)	HPAT	In basso	64	2.5	64	2.5	12,7, 19,1, 25,4	1/2, 3/4, 1
	Lineare (tipo di gabbia: Cavitrol III, a 3 stadi)		In basso	47,6	1.875	64	2.5	12,7, 19,1, 25,4	1/2, 3/4, 1
6	Ugual percentuale	HPAT, HPAD	In basso	92,1	3.625	38	1.5	19,1, 25,4	3/4, 1
	Ugual percentuale modificata		In basso						
	Lineare (tipo di gabbia: standard)								
	Lineare (tipo di gabbia: Whisper III, livello A1, A3, B3, C3)		In alto						
	Lineare (tipo di gabbia: Whisper III, livello D3)	HPAT	In alto	73	2.875	51	2	19,1, 25,4	3/4, 1
	Lineare (tipo di gabbia: Cavitrol III, a 2 stadi)		In basso	87,3	3.4375	76	3	19,1, 25,4	3/4, 1
	Lineare (tipo di gabbia: Cavitrol III, a 3 stadi)		In basso	73	2.875	76	3	19,1, 25,4	3/4, 1
8	Ugual percentuale	HPAT, HPAD	In basso	136,5	5.375	64	2.5	19,1, 25,4, 31,8	3/4, 1, 1-1/4
	Ugual percentuale modificata		In basso						
	Lineare (tipo di gabbia: standard)								
	Lineare (tipo di gabbia: Whisper III, livello A1, A3, B3, C3)		In alto	136,5	5.375	76	3	25,4, 31,8	1, 1-1/4
	Lineare (tipo di gabbia: Whisper III, livello D3)	HPAT	In alto	111,1	4.375	76	3	25,4, 31,8	1, 1-1/4
	Lineare (tipo di gabbia: Cavitrol III, a 2 stadi)		In basso	133,4	5.25	102	4	19,1, 25,4, 31,8	3/4, 1, 1-1/4
	Lineare (tipo di gabbia: Cavitrol III, a 3 stadi)		In basso	115,9	4.5625	102	4	19,1, 25,4, 31,8	3/4, 1, 1-1/4

1. Disponibile solo con valvole HPAS.

2. Micro-Flute (1 scanalatura e 2 scanalature per passaggio da 0,5 pollici) possono essere utilizzati con flusso in basso in servizio con espansione del vapore ed erosivo.

Figura 6. Trim HPS Fisher con otturatore della valvola Micro-Flute

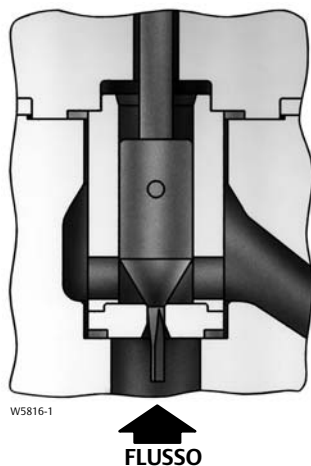
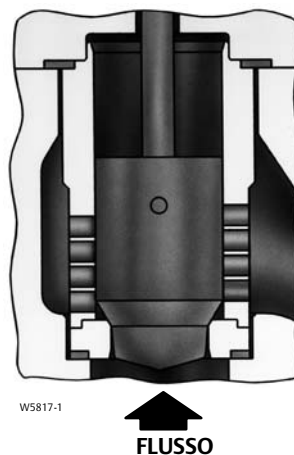


Figura 7. Trim HPS Fisher con otturatore della valvola Micro-Form



Linee guida per la selezione del trim

Per le linee guida per la selezione dei trim appropriati, fare riferimento alle descrizioni di seguito.

- **Trim 201A** - Il trim 201A è la soluzione standard per corpi valvola in acciaio al carbonio e acciaio in lega ed è consigliato per applicazioni generiche e servizio gravoso fino a 343 °C (650 °F) o 427 °C (800 °F), a seconda della configurazione della valvola. Le applicazioni tipiche per questo trim includono le applicazioni in acqua di alimentazione della caldaia, acqua, idrocarburi non corrosivi e vapore.
- **Trim 202 e 202H** - I trim 202 e 202H sono progettati per l'uso in applicazioni ad alta temperatura fino a 566 °C (1050 °F). Il trim 202H include tolleranze speciali per le configurazioni di maggiori dimensioni HPD e HPAD, come riportato nella Tabella 12, a temperature di esercizio superiori a 343 °C (650 °F).
- **Trim 203** - Il trim 203 è la soluzione standard per corpi valvola in acciaio inossidabile e deve essere usato esclusivamente con tale materiale. Questo trim è conforme ai requisiti metallurgici della norma NACE MR0175-2002 e può essere utilizzato in applicazioni fino a 593 °C (1100 °F).
- **Trim 204** - Il trim 204 è utilizzato per servizio corrosivo o moderatamente corrosivo. Questo trim è conforme ai requisiti metallurgici della norma NACE MR0175-2002 e può essere utilizzato con corpi valvola in acciaio al carbonio e acciaio in lega.
- **Trim 210** - Fornisce un otturatore della valvola in S31600 con riporto duro in CoCr-A che può essere facilmente riparato tramite saldatura. Grazie alla gabbia in S17400 H1075 questo trim può essere utilizzato nelle configurazioni HPT o HPAT.
- **Trim 211** - Il trim 211 è la soluzione standard per materiali del corpo valvola in C12A e deve essere utilizzato esclusivamente con tale materiale. Il C12A deve essere utilizzato esclusivamente quando le capacità di pressione e termiche per il corpo valvola in WC9 non sono accettabili.

Figura 8. Trim HPS Fisher da 2 pollici con gabbia Cavitrol III a 3 stadi

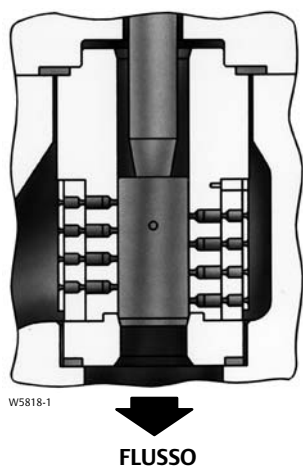


Figura 10. Il trim HPD Fisher con gabbia Whisper Trim III livello D (anche disponibile in HPT e HPS)

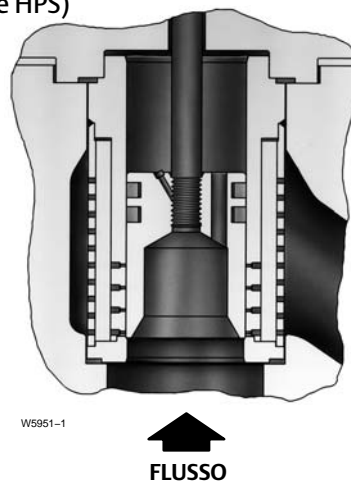


Figura 9. Trim HPT Fisher con gabbia Whisper Trim III livello A1 (disponibile anche con valvole HPD [da 2 a 6 pollici] e HPS [da 2 e 3 pollici])

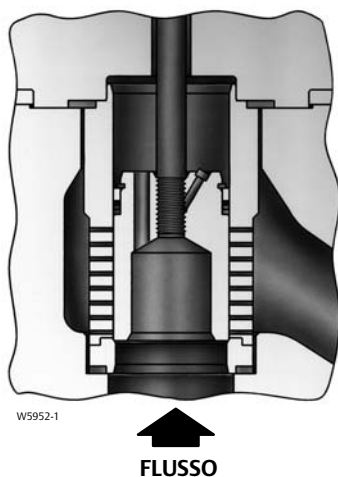
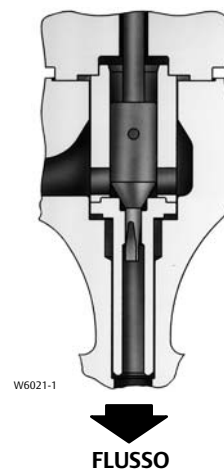


Figura 11. Trim HPAS Fisher con otturatore della valvola Micro-Flat



Descrizione del trim C-seal

Il trim C-seal è disponibile per valvole HPD e HPAD con diametri di passaggio da 2,875 a 5,375 pollici.

Grazie al trim C-seal, una valvola bilanciata può ottenere una tenuta di Classe V per alte temperature. Poiché la tenuta dell'otturatore C-seal è composta da metallo (lega di nichel N07718) e non da un elastomero, le valvole dotate di trim C-seal possono essere usate in processi con temperatura del fluido fino a 593 °C (1100 °F).

Capacità del trim TSO (tenuta stagna) Fisher

Il trim TSO è disponibile per le valvole HPS e HPT con i diametri di passaggio definiti nella Tabella 5. Fare riferimento anche alla Figura 3 e alla Tabella 4.

Il trim TSO è composto da una sede morbida protetta e anelli antiestrusione in PEEK con una tenuta dell'otturatore in PTFE caricata a molla. Utilizzato esclusivamente in applicazioni con flusso in basso, il trim TSO offre un'integrità di tenuta senza pari, che consente un prolungamento della durata dell'otturatore e della sede. Per ulteriori informazioni, rivolgersi all'[ufficio vendite Emerson](#) o al proprio consulente di fiducia.

Tabella 12. Descrizioni dei trim

DESIGNAZIONE DEL TRIM	VALVOLA	OTTURATORE DELLA VALVOLA	GABBIA	ANELLO DI SEDE	MATERIALE DEL CORPO VALVOLA ⁽¹⁾	CAMPO DI TEMPERATURA DI ESERCIZIO ⁽²⁾							
						°C	°F						
Con gabbia standard													
201A	HP (da 1-6 pollici CL900 e 1500 e da 1-2 pollici CL2500) HPA (da 1-8 pollici CL900 e 1500 e da 1-2 pollici CL2500)	S41600 con trattamento termico per HP, HPA, Micro-Form (HPA) e flusso in basso (HPAS) o S44004 (acciaio inossidabile 440C) con trattamento termico per otturatori della valvola Micro-Flute e Micro-Flat (solo HPA)	S17400 (acciaio inossidabile 17-4) H1075 con trattamento termico	S41600 con trattamento termico o HPA (anello di sede in S44004 con trattamento termico per sede e rivestimento Micro-Flat in S44004 con trattamento termico)	WCC	Da -29 a 343 ⁽⁸⁾	da -20 a 650 ⁽⁸⁾						
						LCC	Da -29 a 343	Da -20 a 650					
						WC9	Da -29 a 343 ⁽⁸⁾	Da -20 a 650 ⁽⁸⁾					
202	Solo HPD e HPS (da 1-6 pollici CL900 e 1500 e da 1 a 2 pollici CL2500) Solo HPAD e HPAS (da 1-8 pollici CL900 e 1500 e da 1-2 pollici CL2500)	S31600 (acciaio inossidabile 316) con sede e guida in CoCr-A	Acciaio nitrurato in lega F22 Cr-Mo	S31600/CoCr-A o R30006 (lega 6) per otturatori della valvola Micro-Flat sede e rivestimento in R30006 ⁽³⁾	WCC	Da -29 a 427	Da -20 a 800						
						LCC	Da -46 a 343	Da -50 a 650					
						WC9	Da -29 a 566	Da -20 a 1050					
202H ⁽⁴⁾	Solo HPD da 6 pollici CL900 e 1500, HPAD da 8 pollici CL900 e 1500	S31600 (acciaio inossidabile 316) con sede e guida in CoCr-A	Acciaio nitrurato in lega F22 Cr-Mo	S31600/CoCr-A	WCC	Da 260 a 427	Da 500 a 800						
						LCC	Da 260 a 343	Da 500 a 650					
						WC9	Da 260 a 566	Da 500 a 1050					
203 (NACE) ⁽⁵⁾	HP (da 1-6 pollici CL900 e 1500 e da 1-2 pollici CL2500) HPA (da 1-8 pollici CL900 e 1500 e da 1-2 pollici CL2500)	S31600 con sede e guida in CoCr-A	S31600/rivestimento duro in Cr	S31600/CoCr-A o R30006 (lega 6) per otturatori della valvola Micro-Flat sede e rivestimento in R30006 ⁽³⁾	CF8M	Da -198 a 593 ⁽²⁾	Da -325 a 1100 ⁽²⁾						
204 (NACE) ⁽⁵⁾								S31600 con sede e guida in CoCr-A	S17400, doppio H1150 con trattamento termico	S31600/CoCr-A o R30006 (lega 6) per otturatori della valvola Micro-Flat sede e rivestimento in R30006 ⁽³⁾	WCC	Da -29 a 427	Da -20 a 800
											LCC	Da -46 a 343	Da -50 a 650
210	HP (da 1-6 pollici CL900 e 1500 e da 1-2 pollici CL2500) HPA (da 1-8 pollici CL900 e 1500 e da 1-2 pollici CL2500)	S31600 con sede e guida in CoCr-A	S17400 H1075	S31600/CoCr-A	WCC	Da -29 a 427	Da -20 a 800						
						LCC	Da -46 a 343	Da -50 a 650					
						WC9	Da -29 a 427	Da -20 a 800					
211 ⁽⁹⁾	Solo HPD e HPS (da 1-6 pollici CL900 e 1500 e da 1 a 2 pollici CL2500) Solo HPAD e HPAS (da 1-8 pollici CL900 e 1500 e da 1-2 pollici CL2500)	F91 con sede e guida in CoCr-A	F91 nitrurato con bombardamento ionico	F91 con CoCr-A	C12A	Da -29 a 593	Da -20 a 1100						
TC1	HP (da 1 a 6 pollici CL900, 1500 e da 1 a 2 pollici CL2500) HPA (da 1 a 8 pollici CL900, 1500 e da 1 a 2 pollici CL2500)	17-4/inserto in carburo di tungsteno per sede e contorno ⁽¹⁰⁾	Legra 6	17-4 SST/inserto in carburo di tungsteno per sede e alesaggio	WCC, WC9	Da -29 a 232	Da -20 a 450						
TC2	HP (da 1 a 6 pollici CL900, 1500 e da 1 a 2 pollici CL2500) HPA (da 1 a 8 pollici CL900, 1500 e da 1 a 2 pollici CL2500)	S32550/inserto in carburo di tungsteno per sede e contorno ⁽¹⁰⁾	Legra 6	S32550/inserto in carburo di tungsteno per sede e alesaggio	CF8M, CD3MN, CD3MWCuN	Da -29 a 93	Da -20 a 200						
TC3	HP (da 1 a 6 pollici CL900, 1500 e da 1 a 2 pollici CL2500) HPA (da 1 a 8 pollici CL900, 1500 e da 1 a 2 pollici CL2500)	N07718/inserto in carburo di tungsteno per sede e contorno ⁽¹⁰⁾	Legra 6	N07718/inserto in carburo di tungsteno per sede e alesaggio	CW6MC	Da -29 a 232	Da -20 a 450						

-continua-

Tabella 12. Descrizioni dei trim (continua)

DESIGNAZIONE DEL TRIM	VALVOLA	OTTURATORE DELLA VALVOLA	GABBIA	ANELLO DI SEDE	MATERIALE DEL CORPO VALVOLA ⁽¹⁾	CAMPO DI TEMPERATURA DI ESERCIZIO ⁽²⁾	
						°C	°F
Con gabbia standard							
751	HP (da 1-6 pollici CL900 e 1500)	Porta ≤ 1/4 di pollice: R30006 o R30016 Porta > 1/4 di pollice < 3 pollici: S31803 con sede e guida in CoCr-A Porta ≥ 3 pollici: S31803/Ultimet	S31803/Cr PI	S31803/CoCr A	CD3MN	Da -51 a 316	Da -60 a 600
752	HP (da 1-6 pollici CL900 e 1500)	Porta ≤ 1/4 di pollice: R30006 o R30016 Porta > 1/4 di pollice < 3 pollici: S32760 con sede e guida in CoCr-A Porta ≥ 3 pollici: S32760/Ultimet	S32760/Cr PI	S32760/CoCr A	CD3MWCuN	Da -51 a 316	Da -60 a 600
Con gabbia Cavitrol III							
215A	HP (da 1-6 pollici CL900 e 1500 e da 1-2 pollici CL2500) HPA (da 1-8 pollici CL900 e 1500 e da 1-2 pollici CL2500)	S44004 con trattamento termico	S17400 H1075 con trattamento termico	S42000 o S44004 con trattamento termico solo per CAV III Micro-Flat	WCC	Da -29 a 232 ⁽⁸⁾	Da -20 a 650 ⁽⁸⁾
					LCC		
					WC9		
215B ⁽⁶⁾	HP (da 1-6 pollici CL900 e 1500 e da 1-2 pollici CL2500) HPA (da 1-8 pollici CL900 e 1500 e da 1-2 pollici CL2500)	S44004 con trattamento termico	S17400 H1075 con trattamento termico	S42000 o S44004 con trattamento termico solo per CAV III Micro-Flat	WCC	Da -29 a 232 ⁽⁸⁾	Da -20 a 650 ⁽⁸⁾
					LCC		
					WC9		
206 (NACE) ⁽⁵⁾	HP (da 1-6 pollici CL900 e 1500 e da 1-2 pollici CL2500) HPA (da 1-8 pollici CL900 e 1500 e da 1-2 pollici CL2500)	S31600 con sede e guida in CoCr-A	S17400, doppio H1150 con trattamento termico	S31600/CoCr-A	WCC	Da -29 a 343	Da -20 a 650
					LCC	Da -46 a 343	Da -50 a 650
					WC9	Da -29 a 343	Da -20 a 650
753	HP (da 1-6 pollici CL900 e 1500)	Porta ≤ 1/4 di pollice: R30006 o R30016 Porta > 1/4 di pollice < 3 pollici: S31803 con sede e guida in CoCr-A Porta ≥ 3 pollici: S31803/Ultimet	S32760	S31803/CoCr A	CD3MN	Da -51 a 316 ⁽⁷⁾	Da -60 a 600 ⁽⁷⁾
754	HP (da 1-6 pollici CL900 e 1500)	Porta ≤ 1/4 di pollice: R30006 o R30016 Porta > 1/4 di pollice < 3 pollici: S32760 con sede e guida in CoCr-A Porta ≥ 3 pollici: S32760/Ultimet	S32760	S32760/CoCr A	CD3MWCuN	Da -51 a 316 ⁽⁷⁾	Da -60 a 600 ⁽⁷⁾

-continua-

Tabella 12. Descrizioni dei trim (continua)

DESIGNAZIONE DEL TRIM	VALVOLA	OTTURATORE DELLA VALVOLA	GABBIA	ANELLO DI SEDE	MATERIALE DEL CORPO VALVOLA ⁽¹⁾	CAMPO DI TEMPERATURA DI ESERCIZIO ⁽²⁾	
						°C	°F
Con gabbia Whisper Trim III							
207A	HP (da 1-6 pollici CL900 e 1500 e da 1-2 pollici CL2500) HPA (da 1-8 pollici CL900 e 1500 e da 1-2 pollici CL2500)	S41600 con trattamento termico	S17400 H1075 con trattamento termico	S41600 con trattamento termico	WCC	Da -29 a 343 ⁽⁸⁾	Da -20 a 650 ⁽⁸⁾
					LCC		
					WC9		
207B	HP (da 1-6 pollici CL900 e 1500 e da 1-2 pollici CL2500)	S41600 con trattamento termico	S17400 H1075 con trattamento termico	S31600/CoCr-A	WCC	Da -29 a 427	Da -20 a 800
					LCC	Da -29 a 343	Da -20 a 650
					WC9	Da -29 a 427	Da -20 a 800
208	Solo HPD e HPS (da 1-6 pollici CL900 e 1500 e da 1 a 2 pollici CL2500) HPAD e HPAS (da 1-8 pollici CL900 e 1500 e da 1-2 pollici CL2500)	S31600 con sede e guida in CoCr-A	Acciaio nitraturo F22	S31600/CoCr-A	WCC	Da -29 a 427	Da -20 a 800
					LCC	Da -46 a 343	Da -50 a 650
					WC9	Da -29 a 566	Da -20 a 1050
208H ⁽⁴⁾	HPD (da 6 pollici CL900 e 1500) HPAD (solo da 8 pollici CL900 e 1500)	S31600 con sede e guida in CoCr-A	Acciaio nitraturo F22	S31600/CoCr-A	WCC	Da -29 a 427	Da -20 a 800
					LCC	Da -46 a 343	Da -50 a 650
					WC9	Da -29 a 566	Da -20 a 1050
209 (NACE) ⁽⁵⁾	HP (da 1-6 pollici CL900 e 1500 e da 1-2 pollici CL2500) HPA (da 1-8 pollici CL900 e 1500 e da 1-2 pollici CL2500)	S31600 con sede e guida in CoCr-A	S17400, doppio H1150 con trattamento termico	S31600/CoCr-A	WCC	Da -29 a 343	Da -20 a 650
					LCC	Da -46 a 343	Da -50 a 650
					WC9	Da -29 a 343	Da -20 a 650
212 ⁽⁹⁾	Solo HPD e HPS (da 1-6 pollici CL900 e 1500 e da 1 a 2 pollici CL2500) Solo HPAD e HPAS (da 1-8 pollici CL900 e 1500 e da 1-2 pollici CL2500)	F91 con sede e guida in CoCr-A	F91 nitraturo con bombardamento ionico	F91 con CoCr-A	C12A	Da -29 a 593	Da -20 a 1100
751	HP (da 1-6 pollici CL900 e 1500)	Porta ≤ 1/4 di pollice: R30006 o R30016 Porta > 1/4 di pollice < 3 pollici: S31803 con sede e guida in CoCr-A Porta ≥ 3 pollici: S31803/Ultimet	S31803/Cr PI	S31803/CoCr A	CD3MN	Da -51 a 316	Da -60 a 600
752	HP (da 1-6 pollici CL900 e 1500)	Porta ≤ 1/4 di pollice: R30006 o R30016 Porta > 1/4 di pollice < 3 pollici: S32760 con sede e guida in CoCr-A Porta ≥ 3 pollici: S32760/Ultimet	S32760/Cr PI	S32760/CoCr A	CD3MWCuN	Da -51 a 316	Da -60 a 600

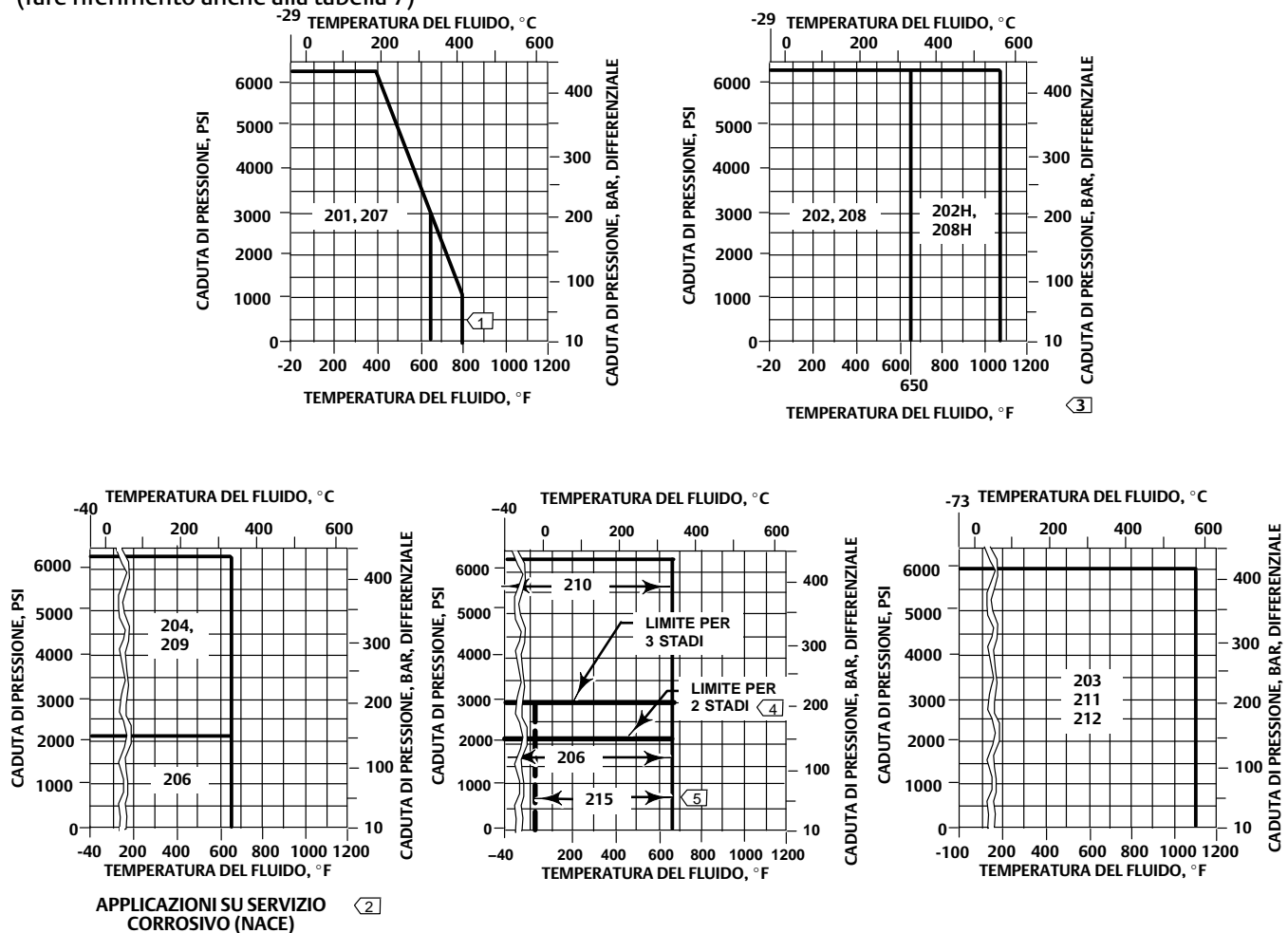
1. In caso di utilizzo di combinazioni corpo valvola/trim diverse da quelle elencate, contattare l'ufficio vendite Emerson.
 2. Temperature superiori a 538 °C (1000 °F) richiedono un materiale del corpo CF8M non standard (CF8M conforme a FMS 20B16).
 3. Per valvole HPA.
 4. I trim 202H e 208H hanno tolleranze dell'otturatore della valvola per servizio ad alte temperature e sono utilizzanti al posto dei trim 202 e 208 per le configurazioni indicate quando le temperature di esercizio superano 343 °C (650 °F).
 5. NACE MR0175-2002.
 6. Il trim 215B ha uno stelo della valvola in S31600 invece del materiale standard S20910.
 7. Le valvole HPS a due stadi da 1 pollice e a tre stadi da 2 pollici possono essere utilizzate a temperature non superiori a 343 °C (650 °F).
 8. Le valvole da 1 e 2 pollici possono essere utilizzate a temperature fino a 427 °C (800 °F).
 9. I trim 211 e 212 utilizzano lo stelo S41000 invece del materiale S20910 standard. L'S41000 è limitato a 538 °C (1000 °F). Per temperature superiori a 538 °C (1000 °F), si utilizza lo stelo S42200.
 10. Utilizzare con trim Micro-Form in valvole HPS, con trim Micro-Form e Micro-Flat in valvole HPAS.

Tabella 13. Limiti di caduta di pressione del flusso per valvole HPD e HPT da 6 pollici (senza gabbia Cavitrol III o Whisper Trim III)

MEZZO DEL FLUSSO	DIAMETRO DELLO STELO, mm (in.)	CADUTA MAX. DI PRESSIONE DEL FLUSSO			
		Bar		PSI	
		Flusso in basso	Flusso in alto	Flusso in basso	Flusso in alto
Tutti eccetto acqua di alimentazione della caldaia	19 (3/4)	103	---	1500	---
	25,4 (1)	172	---	2500	---
	31,8 (1-1/4)	259	---	3750	---
	51,8 x 31,8 ⁽¹⁾ (2 x 1-1/4)	259	259	3750	3750
Acqua di alimentazione della caldaia	31,8 (1-1/4)	69	---	1000	---
	51,8 x 31,8 ⁽¹⁾ (2 x 1-1/4)	138	259	2000	3750

1. Richiede stelo da 31,8 mm (1-1/4 in.) in S20910 con connettore otturatore-stelo da 52,8 mm (2 in.).

Figura 12. Limiti di pressione/temperatura per combinazioni di materiali del trim (fare riferimento anche alla tabella 7)



C0746-5

Note:

- 1 Usare il trim 207B per HP da 3, 4, 6 pollici e HPA da 4, 6, 8 pollici a temperature superiori a 343 °C (650 °F).
- 2 NACE MR0175-2002.
- 3 Se si seleziona il trim 202 o 208, prestare particolare attenzione a specificare la temperatura di servizio, in quanto i diversi tassi di espansione termica richiedono giochi speciali dell'otturatore.
- 4 Il limite per le valvole da 1 e 2 pollici a 2 stadi è di 2160 psig. Per valvole da 3 a 6 pollici, il limite è di 1800 psig.
- 5 Utilizzare il trim 215 fino a 427 °C (800 °F) per dimensioni da 1 e 2 pollici.

Tabella 14. Dimensioni della valvola a globo con cappello esteso standard/stile 1

DIMENSIONE DELLA VALVOLA, POLLICI	A ⁽¹⁾							
	ASME						EN	
	CL900		CL1500				PN 160	PN 250
	RF	RTJ	BWE	SWE	RF	RTJ		
mm								
1	292	292	292	292	292	292	269	277
2	375	378	375	375	375	378	344	360
3	442	445	460	---	460	464	442	460
4x3	460	463	460	---	479	482	---	---
4	511	514	530	---	530	533	511	530
6x4	544	547	530	---	598	604	---	---
6	714	718	768	---	768	775	714	768
8x6	730	733	768	---	787	797	---	---
CL2500								
1	---	---	318	318	318	318	---	---
2	---	---	400	400	413	416	---	---
	CL900		CL1500				PN 160	PN 250
in.								
1	11.50	11.50	11.50	11.50	11.50	11.50	10.58	10.90
2	14.75	14.88	14.75	14.75	14.75	14.88	13.56	14.18
3	17.38	17.50	18.12	---	18.12	18.25	17.38	18.12
4x3	18.12	18.25	18.12	---	18.88	19.00	---	---
4	20.12	20.25	20.88	---	20.88	21.00	20.12	20.88
6x4	21.44	21.56	20.88	---	23.56	23.81	---	---
6	28.12	28.25	30.25	---	30.25	30.50	28.12	30.25
8x6	28.75	28.88	30.25	---	31.00	31.38	---	---
CL2500								
1	---	---	12.50	12.50	12.50	12.50	---	---
2	---	---	15.75	15.75	16.25	16.38	---	---

1. RF: flange a faccia piana; RTJ: flange con giunti ad anello; BWE: estremità saldate di testa; SWE: estremità a tasca a saldare.

Tabella 15. Dimensioni della valvola a globo con cappello esteso standard/stile 1

DIMENSIONE DELLA VALVOLA, POLLICI	B ⁽¹⁾							
	ASME						EN	
	CL900		CL1500				PN 160	PN 250
	RF	RTJ	BWE	SWE	RF	RTJ		
mm								
1	146	146	146	146	146	146	134	138
2	187	189	187	187	187	189	172	180
3	221	222	230	---	230	232	192	202
4x3	212	214	209	---	222	223	---	---
4	229	230	238	---	238	240	218	232
6x4	249	250	238	---	276	279	---	---
6	310	311	337	---	337	340	298	316
8x6	317	319	336	---	345	350	---	---
CL2500								
1	---	---	159	159	159	159	---	---
2	---	---	200	200	206	208	---	---
	CL900		CL1500				PN 160	PN 250
in.								
1	5.75	5.75	5.75	5.75	5.75	5.75	5.29	5.45
2	7.38	7.44	7.38	7.38	7.38	7.44	6.78	7.09
3	8.69	8.75	9.06	---	9.06	9.12	7.54	7.94
4x3	8.38	8.44	8.25	---	8.75	8.81	---	---
4	9.00	9.06	9.38	---	9.38	9.44	10.75	9.13
6x4	9.81	9.88	9.38	---	10.88	11.00	---	---
6	12.19	12.25	13.25	---	13.25	13.38	11.72	12.43
8x6	12.5	12.56	13.25	---	13.62	13.81	---	---
CL2500								
1	---	---	6.25	6.25	6.25	6.25	---	---
2	---	---	7.88	7.88	8.12	8.19	---	---

1. RF: flange a faccia piana; RTJ: flange con giunti ad anello; BWE: estremità saldate di testa; SWE: estremità a tasca a saldare.

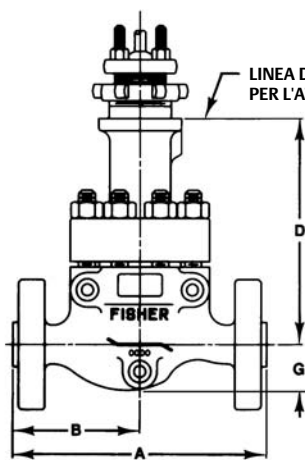
Tabella 16. Dimensioni della valvola a globo con cappello standard

CAPPELLI STANDARD				
DIMENSIONE DELLA VALVOLA, POLLICI	G	D		
		Diametro del castello di montaggio, mm (in.)		
		71 (2-13/16)	90 (3-9/16)	127 (5)
mm				
CL900 e 1500				
1	52	260	267	---
2 standard, Whisper III, Cavitrol III a 3 stadi	77	261	267	331
2, Cavitrol III a 2 stadi	77	279	286	344
4x3, 3	121	322	311	370
6x4, 4	175	---	300	368
8x6, 6	248	---	365	402
CL2500				
1	63	35	35	---
2 standard, Whisper III, Cavitrol III a 3 stadi	84	303	303	352
2, Cavitrol III a 2 stadi	84	320	320	40
in.				
CL900 e 1500				
1	2.06	10.25	10.50	---
2 standard, Whisper III, Cavitrol III a 3 stadi	3.06	10.31	10.56	13.06
2, Cavitrol III a 2 stadi	3.06	11.00	11.25	13.56
4x3, 3	4.75	12.69	12.25	14.56
6x4, 4	6.88	---	11.81	14.50
8x6, 6	9.75	---	14.38	15.81
CL2500				
1	2.47	10.07	10.07	---
2 standard, Whisper III, Cavitrol III a 3 stadi	3.31	11.91	11.91	13.85
2, Cavitrol III a 2 stadi	3.31	12.59	12.59	14.53

Tabella 17. Dimensioni della valvola a globo con cappello esteso

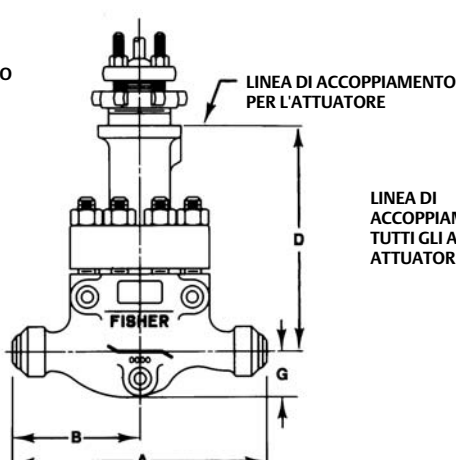
CAPPELLO ESTESO (CL900 E 1500)				
DIMENSIONE DELLA VALVOLA, POLLICI	G	D		
		Diametro del castello di montaggio, mm (in.)		
		71 (2-13/16)	90 (3-9/16)	127 (5)
mm				
1	52	384	400	---
2 standard, Whisper III, Cavitrol III a 3 stadi	77	430	446	505
2, Cavitrol III a 2 stadi	77	448	464	518
in.				
1	2.06	15.12	15.75	---
2 standard, Whisper III, Cavitrol III a 3 stadi	3.06	16.94	17.56	19.88
2, Cavitrol III a 2 stadi	3.06	17.62	18.25	20.38

Figura 13. Dimensioni delle valvole a globo con cappello standard (vedere anche le Tabelle 14, 15 e 16)

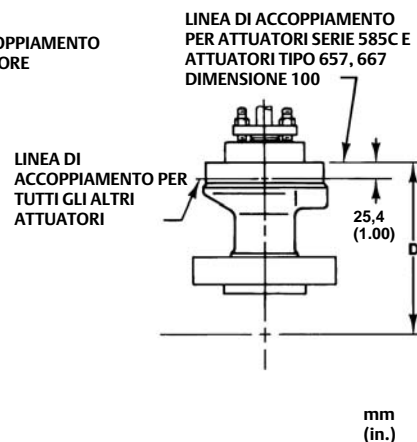


VALVOLA FLANGIATA CON CASTELLO DI MONTAGGIO CON DIAMETRO DI 71 O 90 mm (2-13/16 O 3-9/16 in.)

A5700A-3



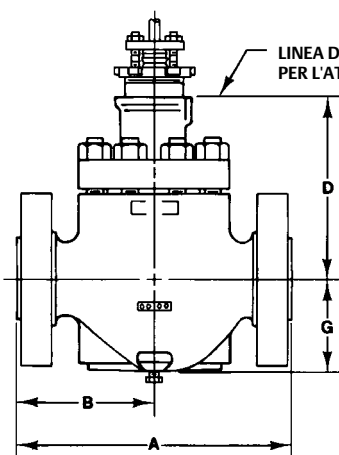
VALVOLA CON ESTREMITÀ SALDATA DI TESTA CON CASTELLO DI MONTAGGIO CON DIAMETRO DI 71 O 90 mm (2 13/16 O 3 9/16 in.)



DIAMETRO DEL CASTELLO DI MONTAGGIO DI 127 mm (5 in.) PER L'USO CON TUTTE LE VALVOLE

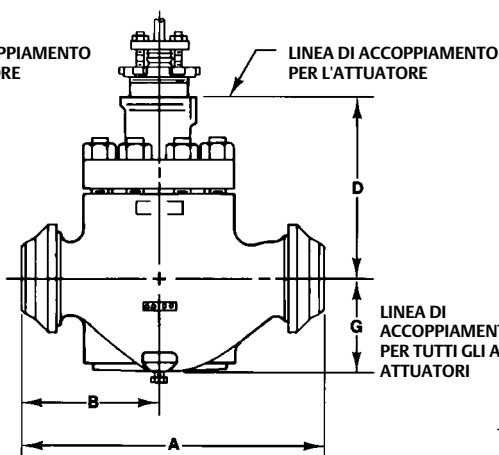
mm
(in.)

ESEMPI TIPICI DA 1, 2 E 3 POLLICI



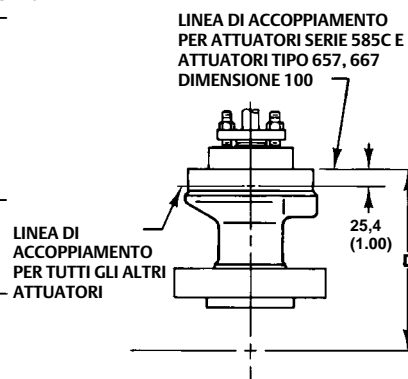
VALVOLA FLANGIATA CON CASTELLO DI MONTAGGIO CON DIAMETRO DI 71 O 90 mm (2-13/16 O 3-9/16 in.)

A2719A-4



VALVOLA CON ESTREMITÀ SALDATA DI TESTA CON CASTELLO DI MONTAGGIO CON DIAMETRO DI 71 O 90 mm (2-13/16 O 3-9/16 in.)

ESEMPI TIPICI DA 4 E 6 POLLICI

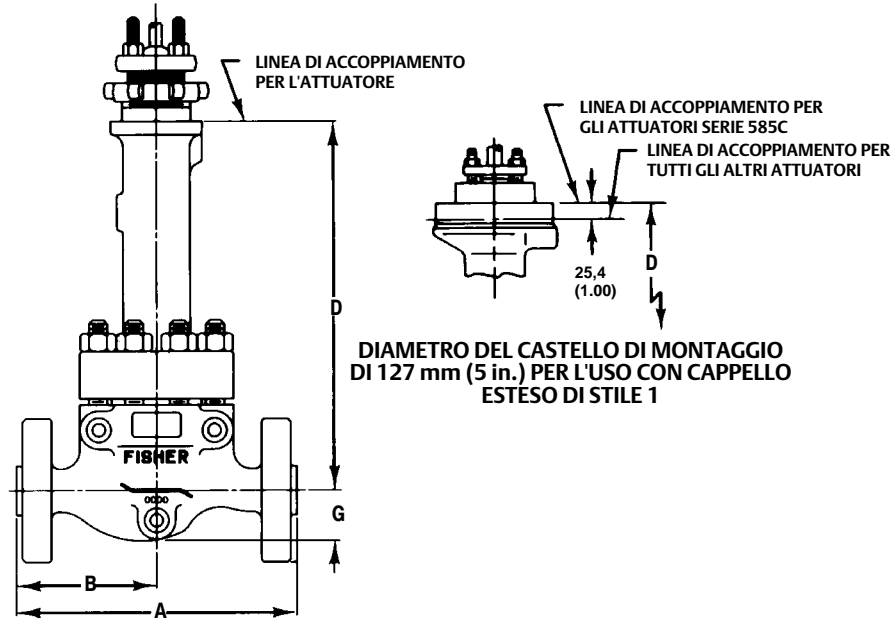


DIAMETRO DEL CASTELLO DI MONTAGGIO DI 127 mm (5 in.) PER L'USO CON VALVOLE FLANGIATE O A ESTREMITÀ SALDATA DI TESTA

mm
(in.)

NOTA:
per le dimensioni di valvole con altre connessioni, contattare l'[ufficio vendite Emerson](http://ufficio.vendite.Emerson).

Figura 14. Misura D per cappello esteso di tipo 1 (le misure A, B e G indicate nella Figura 13 rimangono invariate se viene utilizzato il cappello esteso; vedere anche la Tabella 17)



VALVOLA FLANGIATA CON CAPPELLO ESTESO DI STILE 1 CON CASTELLO DI MONTAGGIO CON DIAMETRO DI 71 O 90 mm (2-13/16 O 3-9/16 in.)

mm
(in.)

A5701A-2

Tabella 18. Dimensioni della valvola ad angolo con cappello esteso standard/stile 1

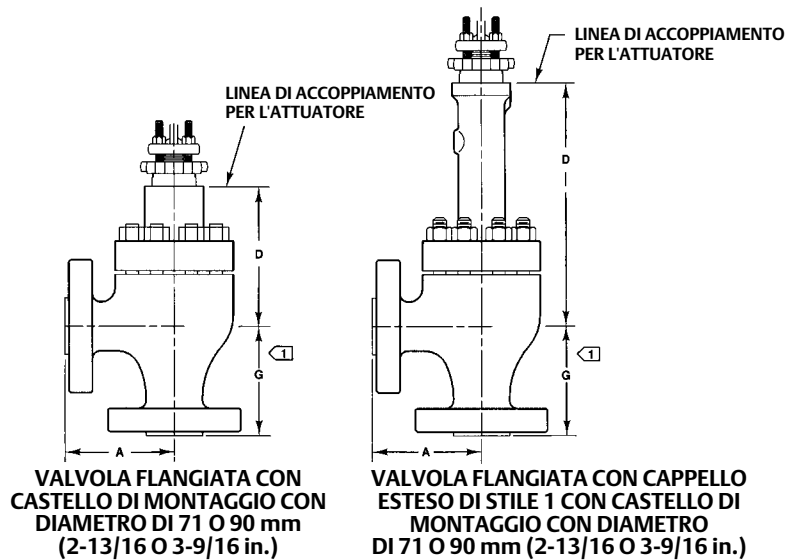
CAPPELLI STANDARD						
DIMENSIONE DELLA VALVOLA, POLLICI	D					
	Diametro del castello di montaggio, mm (in.)					
	71 (2-13/16)		90 (3-9/16)		127 (5)	
	CL900 e 1500	CL2500	CL900 e 1500	CL2500	CL900 e 1500	CL2500
mm						
1	230	204	238	210	---	---
2 standard, Whisper III, Cavitrol III a 3 stadi	227	240	233	229	297	288
2 Cavitrol III a 2 stadi	244	257	251	246	314	305
3	259	---	265	---	329	---
4	289	---	278	---	337	---
6	---	---	300	---	368	---
8	---	---	364	---	401	---
in.						
1	9.06	8.04	9.38	8.28	---	---
2 standard, Whisper III, Cavitrol III a 3 stadi	8.94	9.45	9.19	9.00	11.69	11.32
2 Cavitrol III a 2 stadi	9.62	10.13	9.88	9.69	12.38	12.01
3	10.19	---	10.44	---	12.94	---
4	11.38	---	10.94	---	13.25	---
6	---	---	11.81	---	14.50	---
8	---	---	14.34	---	15.77	---
CAPPELLI ESTESI						
DIMENSIONE DELLA VALVOLA, POLLICI	D					
	Diametro del castello di montaggio, mm (in.)					
	71 (2-13/16)		90 (3-9/16)		127 (5)	
	CL900 e 1500	CL2500	CL900 e 1500	CL2500	CL900 e 1500	CL2500
mm						
1	354	373	371	388	---	---
2 standard, Whisper III, Cavitrol III a 3 stadi	395	---	411	---	470	---
2 Cavitrol III a 2 stadi	413	---	429	---	487	---
in.						
1	13.94	14.67	14.62	15.28	---	---
2 standard, Whisper III, Cavitrol III a 3 stadi	15.56	---	16.19	---	18.50	---
2 Cavitrol III a 2 stadi	16.25	---	16.88	---	19.19	---

Tabella 19. Dimensioni della valvola ad angolo con cappello esteso standard/stile 1

DIMENSIONE DELLA VALVOLA, POLLICI	G		A e G ⁽¹⁾							EN	
			ASME								
	CL2500		CL900		CL1500			PN160		PN250	
	SWE	SWE	RF	RTJ	BWE	SWE	RF	RTJ			
mm											
1	141	102	141	141	141	141	141	141	130	134	
2	184	124	178	179	178	178	178	179	163	170	
3	---	---	226	227	235	---	235	237	---	---	
4	---	---	273	275	273	---	273	275	---	---	
6	---	---	325	327	353	---	353	356	---	---	
8	---	---	387	389	416	---	416	421	---	---	
in.											
1	5.56	4.00	5.56	5.56	5.56	5.56	5.56	5.56	5.10	5.26	
2	7.25	4.88	7.00	7.06	7.00	7.00	7.00	7.06	6.40	6.71	
3	---	---	8.88	8.94	9.25	---	9.25	9.31	---	---	
4	---	---	10.75	10.81	10.75	---	10.75	10.81	---	---	
6	---	---	12.81	12.88	13.88	---	13.88	14.00	---	---	
8	---	---	15.25	15.31	16.38	---	16.38	16.56	---	---	

1. RF: flange a faccia piana; RTJ: flange con giunti ad anello; BWE: estremità saldata di testa; SWE: estremità a tasca a saldare.

Figura 15. Dimensioni della valvola ad angolo con cappello esteso standard/stile 1 (vedere anche le Tabelle 18 e 19)



A6018A-1

⊠ Per valvole CL900 e 1500, G = A. Per valvole CL2500, vedere la Tabella 19 per la misura G.
Nota: per le dimensioni di valvole con altre connessioni, contattare l'[ufficio vendite Emerson](#).

Emerson, Emerson Automation Solutions e tutte le relative affiliate non si assumono alcuna responsabilità per la selezione, l'uso o la manutenzione dei propri prodotti. La responsabilità della scelta, dell'uso e della manutenzione corretti dei prodotti è esclusivamente dell'acquirente e dell'utente finale.

Fisher, FIELDVUE, WhisperFlo, Cavitrol, Whisper Trim e ENVIRO-SEAL sono marchi di proprietà di una delle società della divisione Emerson Automation Solutions di Emerson Electric Co. Emerson Automation Solutions, Emerson e il logo Emerson sono marchi commerciali e marchi di servizio di Emerson Electric Co. Tutti gli altri marchi appartengono ai rispettivi proprietari.

I contenuti di questa pubblicazione sono presentati solo a scopo informativo e, anche se è stato fatto il possibile per garantirne l'accuratezza, tali contenuti non devono essere interpretati come garanzie, espresse o implicite, in relazione ai prodotti ed ai servizi qui descritti, al loro uso o alla loro applicabilità. Tutte le vendite sono soggette ai nostri termini e condizioni, disponibili su richiesta. Ci riserviamo il diritto di apportare modifiche o migliorie al design o alle specifiche di tali prodotti in qualsiasi momento e senza obbligo di preavviso.

Emerson Automation Solutions
Marshalltown, Iowa 50158 USA
Sorocaba, 18087 Brazil
Cernay, 68700 France
Dubai, United Arab Emirates
Singapore 128461 Singapore

www.Fisher.com

