

Spezifikationen

Weitere Materialien oder Modifikationen auf Anfrage.

MEDIENSPEKTRUM

Für Reinstgase und Kalibriergase ohne korrosive Bestandteile außer NO, NH₃, SO₂ (ppm-Bereich).

TECHNISCHE DATEN

Druckbelastungen gemäß Kriterien der ANSI-/ASME-Norm B31.3

Maximaler Eingangsdruck

200 bar

Ausgangsdruck

Max. 4,1 bar bzw. 10,0 bar

Helium-Leckrate

10⁻⁸ mbar l/s He an jedem Anschluss

Nenndurchfluss

Ausgangsdruck 10,0 bar: Max. 20 slpm

Ausgangsdruck 4,1 bar: Max. 10 slpm

Durchflusskoeffizient

C_v = 0,02

MEDIENBERÜHRTE TEILE

Gehäuse

Vernickeltes Messing oder Edelstahl

Membran

316L Edelstahl

Ventilsitz

NBR

SONSTIGES

Eingangsanschluss

DIN 477-1 oder andere nationale Normen

Ausgangsanschluss

Regler: 1/4" NPTF Innengewinde

Anschlüsse: 6-mm-Klemmringverschraubung mit zusätzlicher 6-mm-Anschlussstülle

Gewicht

0,85 kg



Der Flaschendruckminderer WEGA Mini von TESCOM für Gasreinheiten bis 6,0 (99,9999 Vol.-%) wird für Druckgasflaschen und mobile Anwendungen eingesetzt. Leichte und kompakte Bauform dank Gehäuse mit integriertem Abblaseventil.

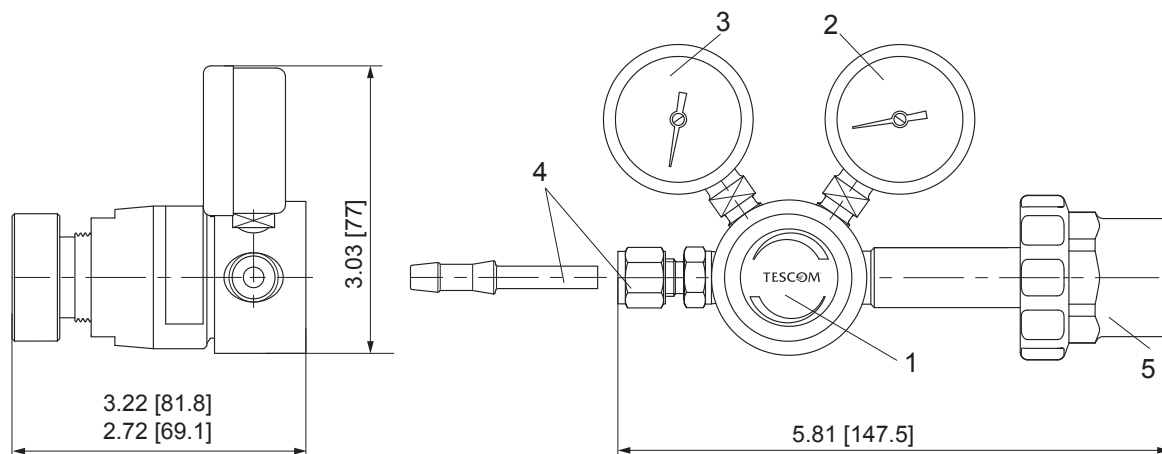
Anwendungen

- Druckgasflaschen
- Mobile Anwendungen

Produktmerkmale und -vorteile

- Druckgasflaschenregler mit Metallmembran
- Auf Basis der praxisbewährten TESCOM-Serie 04
- Ideal für den platzsparenden Einbau

Druckminderer WEGA Mini



- 1 Grundlegender Regler mit integriertem Abblaseventil und Handrad
- 2 Eingangsmanometer
- 3 Ausgangsmanometer
- 4 6-mm-Klemmringverschraubung mit 6-mm-Anschlussstülle
- 5 Flaschenanschluss

Alle Maße sind Nennmaße
Metrische Angaben [Millimeter] in Klammern

Druckminderer WEGA Mini - Bestellinformation

Reparaturkits, Zubehör und Modifikationen ggf. auf Anfrage.

Beispiel Bestellnummer:

D45390 - 06 - 05 - 2

TYPREIHE	EINGANGSANSCHLUSS*	AUSGANGSANSCHLUSS	AUSGANGSDRUCK
D45390 – Vernickeltes Messing D45394 – Edelstahl	01 - Brennbare Gase 06 - Edelgas, CO ₂ , SF ₆ , CF ₄ 10 - Stickstoff 11 - Lachgas 13 - Druckluft 14 - Kalibriergas	00 - 1/4" NPTF Innengewinde 05 - 6-mm-Verschraubung mit 6-mm-Anschlussstülle	2 - 4,1 bar 3 - 10,0 bar

* Andere Normen als DIN 477-1 auf Anfrage



ACHTUNG! Produkt erst auswählen, einbauen, verwenden oder warten, wenn Sie die **TESCOM Installationshinweise** gelesen und in vollem Umfang verstanden haben.

DCATLABO12109XDE2 © 2012 Emerson Process Management Regulator Technologies, Inc. Alle Rechte vorbehalten. 05/2012.
Tescom, Emerson Process Management und Emerson Process Management Design sind Marken eines der Unternehmen der Emerson Process Management Gruppe. Alle anderen Marken sind Eigentum der jeweiligen Inhaber.