

Zespoły odpowietrzników do regulatorów i innych urządzeń

Wstęp

Zespoły odpowietrzników Serii Y602 pozwalają uniknąć zablokowania otworów wentylacyjnych, a jednocześnie zapewniają odpowiedni wypływ powietrza lub gazu z obudów sprężyn regulatorów, ze zdalnych instalacji odpowietrzających, z obudów siłowników membranowych oraz z innych urządzeń. Zespoły odpowietrzników są dostępne w wersjach kątovej i prostej (parasolowej) (patrz Ilustracje 2 i 3). Typowym przeznaczeniem zespołów kątowych jest ochrona otworów wentylacyjnych skierowanych poziomo, natomiast zespołów prostych ochrona otworów skierowanych w górę lub w dół. Zespoły obu typów zapewniają ochronę otworów wentylacyjnych pod warunkiem prawidłowego ich doboru, montażu i ustawienia w taki sposób, aby otwór zespołu odpowietrznika był skierowany do dołu.

Charakterystyka

- **Ochrona przed czynnikami pogodowymi**—Podwójne wywinęcie na obwodzie odpowietrzników Serii Y602 zabezpiecza przed wodą gromadzącą się na krawędzi otworu wentylacyjnego. Odpowietrzniki chronią przed zatkanie otworu spowodowanym niekorzystnymi warunkami atmosferycznymi, takimi jak opady deszczu, deszczu ze śniegiem i śniegu.
- **Ochrona przed owadami**—Odpowietrzniki Serii Y602 są wyposażone w siatkę zapobiegającą przed dostaniem się do środka owadów mogących spowodować niedrożność instalacji. Zabezpieczony siatką otwór jest większy niż w innych dostępnych odpowietrznikach.
- **Stabilizator pozwalający uniknąć cyklicznej pracy**—Stabilizator z dociskiem sprężynowym na wylocie wybranych odpowietrzników Serii Y602 ogranicza częstotliwość wydmuchiwanie gazu, zapewniając stabilne działanie w normalnych warunkach pracy. Stabilizator otwiera się w momencie gwałtownego przepływu medium.



P1124

TYP Y602-1 (PROSTY - PARASOLOWY)



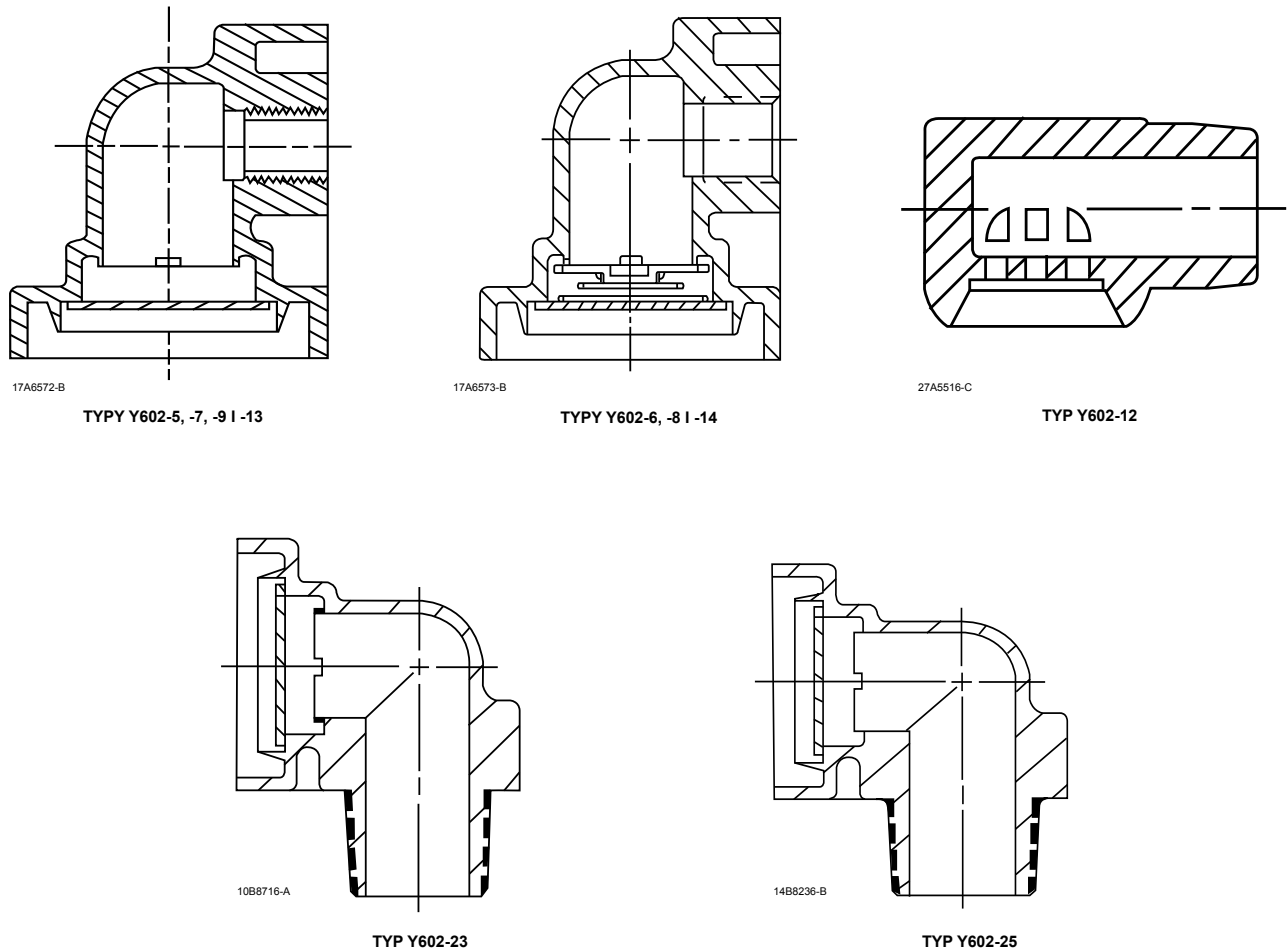
P1125

TYP Y602-13 (KĄTOWY)

Ilustracja 1. Zespoły odpowietrzników Serii Y602

Zamawianie

Przy zamawianiu odpowietrznika Serii Y602, należy podać numer żądanego odpowietrznika oraz przewidywane miejsce jego zastosowania.



Ilustracja 2. Odpowietzniki kątowe Serii Y602

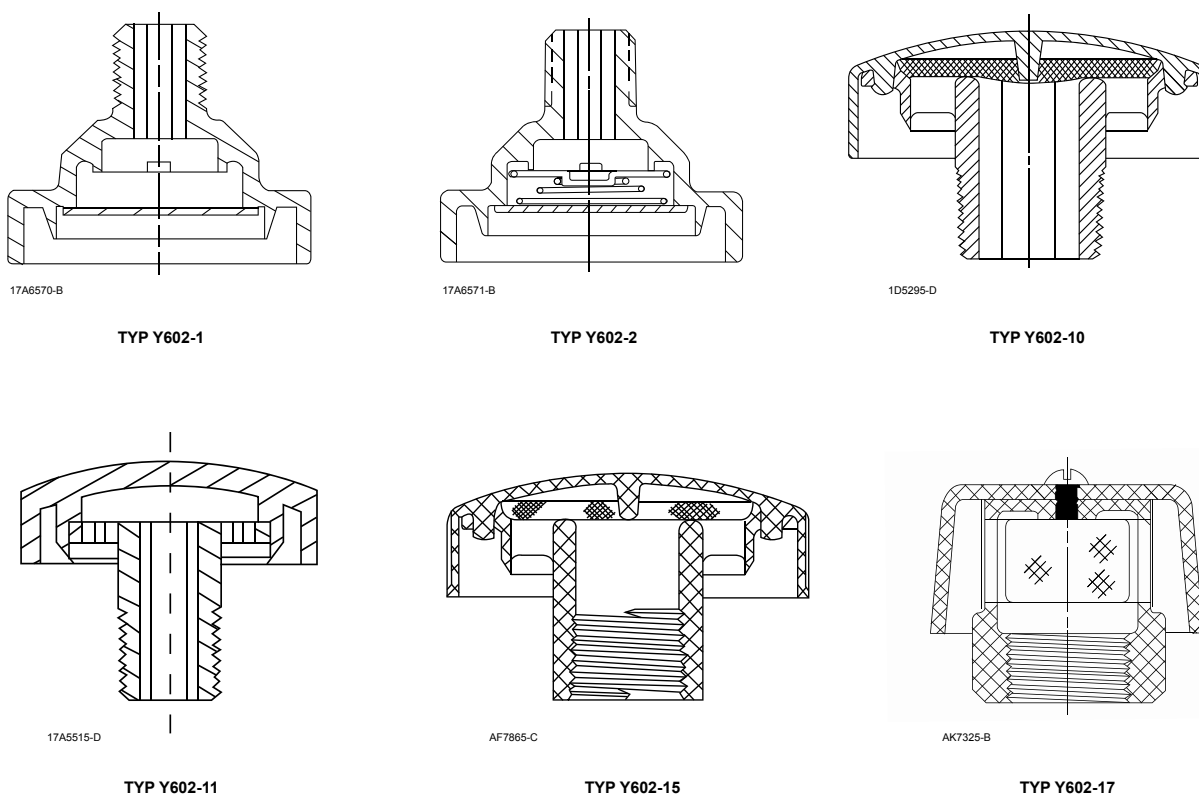
Tabela 1. Odpowietzniki kątowe Serii Y602

TYP ODPOWIETRZNIKA	WIELKOŚĆ I RODZAJ PRZYŁĄCZA	MATERIAŁ ODPOWIETRZNIKA ⁽¹⁾	STABILIZATOR ⁽²⁾	OCHRONA PRZED OWADAMI	OCHRONA PRZED CZYNNIKAMI ATMOSFERYCZNYMI
Y602-5	3/8-cala NPT z gwintem wewnętrznym	Tworzywo Valox™ 311	Nie	Tak	Tak
Y602-6	3/8-cala NPT z gwintem wewnętrznym	Tworzywo Valox 311	Tak	Tak	Tak
Y602-7	1/2-cala NPT z gwintem wewnętrznym	Tworzywo Valox 311	Nie	Tak	Tak
Y602-8	1/2-cala NPT z gwintem wewnętrznym	Tworzywo Valox 311	Tak	Tak	Tak
Y602-9	3/4-cala NPT z gwintem wewnętrznym	Tworzywo Valox 311	Nie	Tak	Tak
Y602-12	Przyłącze wciskane w otwór 1/4-cala NPT z gwintem wewnętrznym	Tworzywo Valox 341*	Nie	Tak	Nie
Y602-13	1/4-cala NPT z gwintem wewnętrznym	Tworzywo Valox 311	Nie	Tak	Tak
Y602-14	1/4-cala NPT z gwintem wewnętrznym	Tworzywo Valox 311	Tak	Tak	Tak
Y602-23	3/4-cala NPT z gwintem zewnętrznym	Plastik	Nie	Tak	Tak
Y602-25	1-cal NPT z gwintem zewnętrznym	Plastik	Nie	Tak	Tak

Valox™ jest znakiem towarowym firmy General Electric Co.

1. We wszystkich odpowietznikach za wyjątkiem Typ Y602-12 zastosowano siatkę Monel® (znak towarowy firmy Special Metals Corporation) wraz z wbudowaną siatką plastikową.

2. Sprężynę stabilizatora i klapę wykonano ze stali nierdzewnej.

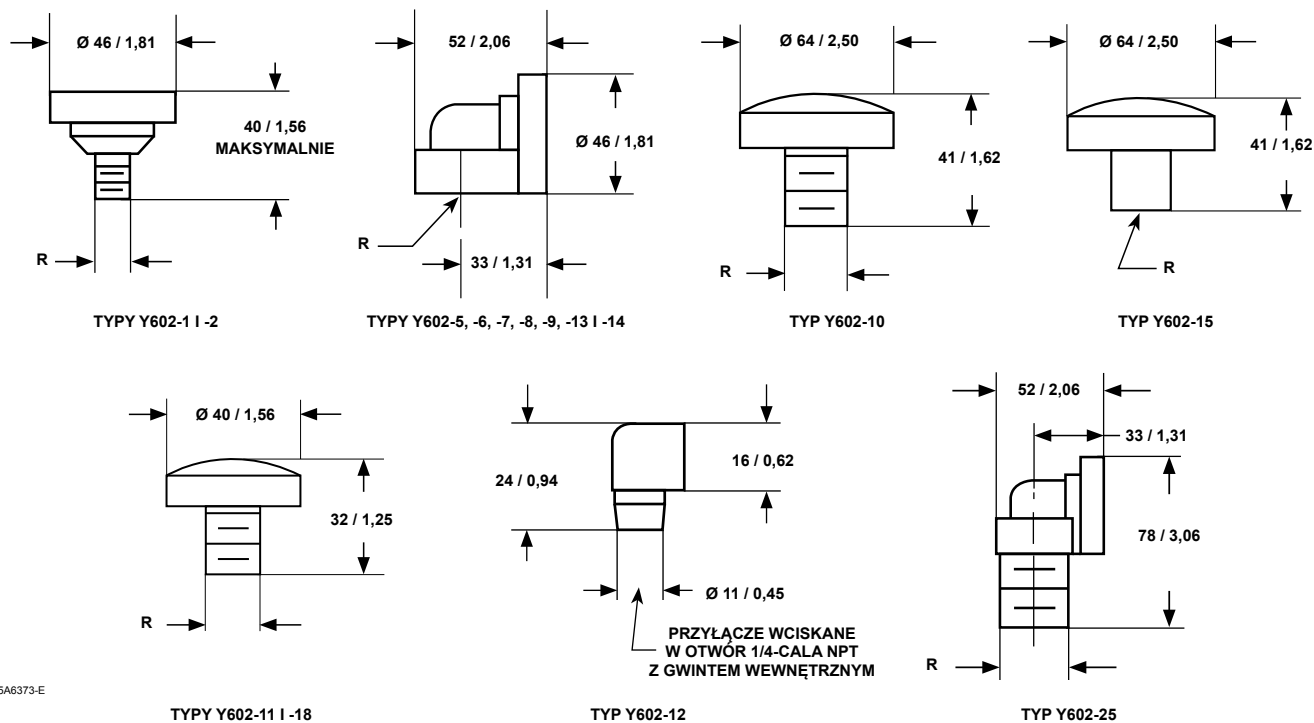


Ilustracja 3. Odpowietrzniki proste (parasolowe) Serii Y602

Tabela 2. Odpowietrzniki proste (parasolowe) Serii Y602

TYP ODPOWIEZRNIKA	WIELKOŚĆ I RODZAJ PRZYŁĄCZA	MATERIAŁ ODPOWIEZRNIKA ⁽¹⁾	STABILIZATOR ⁽²⁾	OCHRONA PRZED OWADAMI	OCHRONA PRZED CZYNNIKAMI ATMOSFERYCZNYMI
Y602-1	1/4 cala NPT z gwintem zewnętrznym	Tworzywo Delrin® 107	Nie	Tak	Tak
Y602-2	1/4 cala NPT z gwintem zewnętrznym	Tworzywo Delrin® 107	Tak	Tak	Tak
Y602-10	3/4 cala NPT z gwintem zewnętrznym	Cynk	Nie	Tak	Tak
Y602-11	1/4 cala NPT z gwintem zewnętrznym	Tworzywo Valox™ 311	Nie	Tak	Tak
Y602-15	1/2 cala NPT z gwintem wewnętrznym	Cynk	Nie	Tak	Tak
Y602-17	1- cal NPT z gwintem wewnętrznym	Żeliwo	Nie	Tak	Tak

Delrin® jest znakiem towarowym firmy E. I. du Pont de Nemours and Co.
 1. We wszystkich odpowietrznikach za wyjątkiem Typ Y602-11 zastosowano siatkę z Monel® (znak towarowy firmy Special Metals Corporation) wraz z wbudowaną siatką plastikową.
 2. Sprężynę stabilizatora i klapę wykonano ze stali nierdzewnej.



15A6373-E

mm / CALE

Uwaga: R oznacza wymiar przyłącza. Wymiary przyłącza (R) podano na Ilustracji 2 i 3.

Ilustracja 4. Wymiary zespołów odpowietrzników Serii Y602

Industrial Regulators

Emerson Process Management Regulator Technologies, Inc.

USA — centrala
McKinney, Teksas 75069-1872, USA
Tel.: 1-800-558-5853
Poza USA: 1-972-548-3574

Azja Południowo-Wschodnia
Szanghaj 201206, Chiny
Tel.: +86 21 2892 9000

Europa
Bolonia 40013, Włochy
Tel.: +39 051 4190611

Bliski Wschód i Afryka
Dubaj, Zjednoczone Emiraty Arabskie
Tel.: +971 4811 8100

Natural Gas Technologies

Emerson Process Management Regulator Technologies, Inc.

USA — centrala
McKinney, Teksas 75069-1872, USA
Tel.: 1-800-558-5853
Poza USA: 1-972-548-3574

Azja Południowo-Wschodnia
Singapur 128461, Singapur
Tel.: +65 6777 8211

Europa
Bolonia 40013, Włochy
Tel.: +39 051 4190611
Chartres 28008, France
Tel: +33 2 37 33 47 00

TESCOM

Emerson Process Management Tescom Korporacja

USA — centrala
Elk River, Minnesota 55330-2445, USA
Tel.: 1-763-241-3238

Europa
Selmsdorf 23923, Niemcy
Tel.: +49 (0) 38823 31 0

Azja Południowo-Wschodnia
Szanghaj 201206, Chiny
Tel.: +86 21 2892 9499

Dodatkowe informacje można znaleźć na stronie www.fisherregulators.com

Logo Emerson jest znakiem towarowym i usługowym firmy Emerson Electric Co. Wszystkie inne znaki towarowe są własnością ich prawowitych właścicieli. Fisher jest znakiem towarowym Fisher Controls, Inc., firmy zależnej Emerson Process Management.

Zawartość tej publikacji ma charakter informacyjny i została przedstawiona z przekonaniem, że jest prawdziwa. Żadne informacje umieszczone w niniejszej publikacji nie mogą stanowić podstawy dochodzenia praw gwarancyjnych ani praw wynikających z rękojmi, zarówno tych wyraźnych, jak i domniemanych, związanych z produktami lub usługami bez względu na to, czy zostały wykorzystane lub zastosowane. Zastrzega się prawo do zmian i ulepszania konstrukcji urządzeń oraz do zmiany danych technicznych bez powiadomienia.

Firma Emerson Process Management nie ponosi odpowiedzialności za dobór ani sposób użytkowania lub konserwacji jakiegokolwiek produktu. Wyłączną odpowiedzialność za dobór oraz sposób użytkowania lub konserwacji każdego produktu Emerson Process Management ponosi nabywca.