

Servis Regülatörleri ve Çeşitli Uygulamalar için Tahliye Ekipmanları

Giriş

Y602 Serisi tahliye ekipmanları tahliye açıklıklarının tıkanmasını önlemeye yardımcı olarak, regülatör yay mahfazaları, uzak tahliye hatları, kumanda diyaframı mahfazaları ve çeşitli uygulamalar için uygun hava veya gaz akışı sağlarlar. Bu tahliye ekipmanları açılı veya şemsiye tarzlarında mevcuttur (Sırasıyla Şekil 2 ve 3). Tipik olarak, açılı tahliye ekipmanları yana bakan tahliye açıklıklarını korur, şemsiye tipi tahliye ekipmanları ise yukarı veya aşağı bakan tahliye açıklıklarını korur. Her iki tarz da, dikkatli şekilde seçildiğinde, takıldığında ve tahliye ekipmanındaki açıklık aşağıya bakacak şekilde yerleştirildiğinde tahliye açıklıklarını korur.

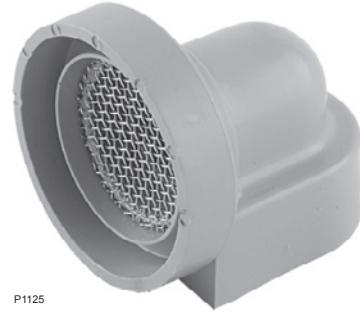
Özellikler

- **Suya Dayanıklı**—Y602 Serisi tahliyelerdeki çift dudaklı nem deflektörleri tahliye açıklığı üzerinden su köprüsü oluşmasını önler. Tahliye ekipmanları yağmur, sulu kar ve kar gibi kötü hava koşulları nedeniyle tıkanmayı önler.
- **Böcek Girişine Dayanıklı**—Tüm Y602 Serisi tahliye ekipmanlarında böceklerin girişi ve bunun sonucunda oluşan tıkanmayı önlemek için perdeli tahliye açıklıkları vardır. Perdeli açıklıklar, mevcut diğer tahliyelere göre daha büyüktür.
- **Denge Çubuğu Çevrimlerin Önlenmesine Yardımcı Olur**—Seçili Y602 Serisi tahliye ekipmanlarının tahliye havalandırma çıkışındaki yay karşılıklı denge çubuğu tahliye ekipmanının hava alma hızını kısıtlar, böylece normal koşullar altında denge sağlar. Bu tür boşalmalar ortaya çıktığında, hızlı şekilde boşalma kuvveti denge çubuğunu açar.



P1124

TIP Y602-1 (ŞEMSIYE TİPİ)



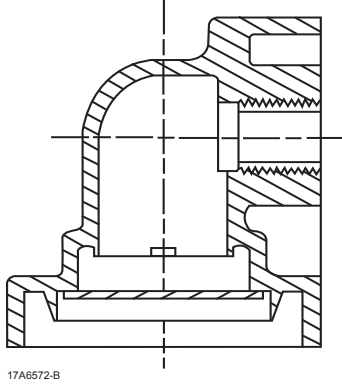
P1125

TIP Y602-13 (AÇILI TİP)

Şekil 1. Y602 Serisi Tahliye Ekipmanları

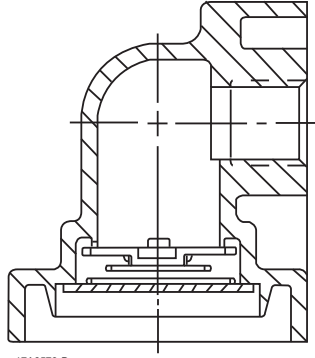
Sipariş Bilgileri

Bir Y602 Serisi tahliye ekipmanı sipariş ederken istediğiniz ekipmanın tip numarasını ve ekipmanın nerede kullanılacağını belirtiniz.



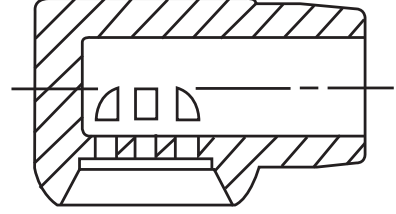
17A6572-B

AŞAĞIDAKİ TIPLERDE TİPİK:
Y602-5, -7, -9 VE -13 TIPLERİ



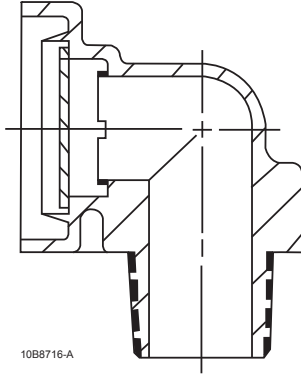
17A6573-B

AŞAĞIDAKİ TIPLERDE TİPİK:
Y602-6, -8 VE -14 TIPLERİ



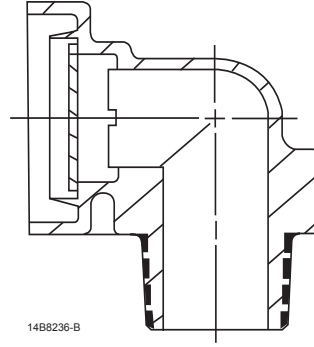
27A5516-C

TİP Y602-12



10B8716-A

TİP Y602-23



14B8236-B

TİP Y602-25

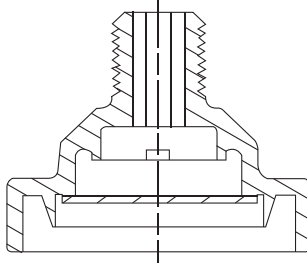
TAHLİYE EKİPMANI TIPI	UÇ BAĞLANTISI BOYUTLARI VE TIPLERİ	TAHLİYE EKİPMANI MALZEMESİ ⁽¹⁾	DENGE ÇUBUĞU ⁽²⁾	BÖCEK GİRİŞİNE DAYANIKLI	HAVA KOŞULLARINA DAYANIKLI
Y602-5	3/8 NPT dahili	Valox™ 311 plastik	Hayır	Evet	Evet
Y602-6	3/8 NPT dahili	Valox™ 311 plastik	Evet	Evet	Evet
Y602-7	1/2 NPT dahili	Valox™ 311 plastik	Hayır	Evet	Evet
Y602-8	1/2 NPT dahili	Valox™ 311 plastik	Evet	Evet	Evet
Y602-9	3/4 NPT dahili	Valox™ 311 plastik	Hayır	Evet	Evet
Y602-12	1/4 NPT dahili içine çakılan tip	Valox™ 341* plastik	Hayır	Evet	Hayır
Y602-13	1/4 NPT dahili	Valox™ 311 plastik	Hayır	Evet	Evet
Y602-14	1/4 NPT dahili	Valox™ 311 plastik	Evet	Evet	Evet
Y602-23	3/4 NPT harici	Plastik	Hayır	Evet	Evet
Y602-25	1 NPT harici	Plastik	Hayır	Evet	Evet

Valox™ General Electric Co. ya ait bir markadır.

1. Perde, Tip Y602-12 dışındaki tüm tipler için tümleşik plastik perdeye sahip Monel® (Special Metals Corporation'a ait ticari marka) markadır.

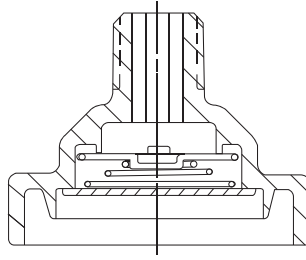
2. Denge çubuğu yayı ve kanadı paslanmaz çeliktir.

Şekil 2. Y602 Serisi Açılı Tip Havalandırma Grupları



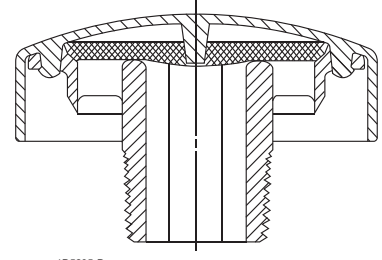
17A6570-B

TİP Y602-1



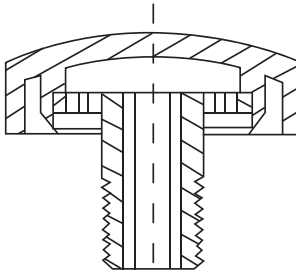
17A6571-B

TİP Y602-2



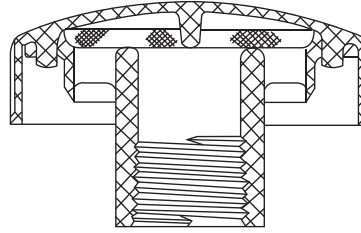
1D5295-D

TİP Y602-10



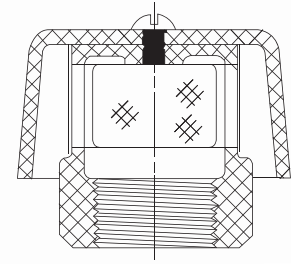
17A5515-D

TİP Y602-11



AF7865-C

TİP Y602-15



AK7325-B

TİP Y602-17

HAVALANDIRMA TIPI	UÇ BAĞLANTISI BOYUTLARI VE TIPLERİ	HAVALANDIRMA MALZEMESİ ⁽¹⁾	DENGE ÇUBUĞU ⁽²⁾	BÖCEK GİRİŞİNE DAYANIKLI	HAVA KOŞULLARINA DAYANIKLI
Y602-1	1/4inç NPT harici	Delrin® 107 plastik	Hayır	Evet	Evet
Y602-2	1/4inç NPT harici	Delrin® 107 plastik	Evet	Evet	Evet
Y602-10	3/4inç NPT harici	Çinko	Hayır	Evet	Evet
Y602-11	1/4inç NPT harici	Valox™ 311 plastik	Hayır	Evet	Evet
Y602-15	1/2inç NPT harici	Çinko	Hayır	Evet	Evet
Y602-17	1inç NPT harici	Dökme demir	Hayır	Evet	Evet

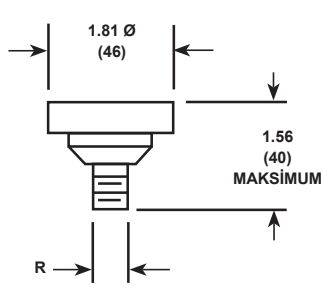
Delrin®, E. I. du Pont de Nemours and Co.'ya ait bir markadır.

1. Perde, Tip Y602-11 dışındaki tüm tipler için tümleşik plastik perdeye sahip Monel® (Special Metals Corporation'a ait ticari marka) markadır.

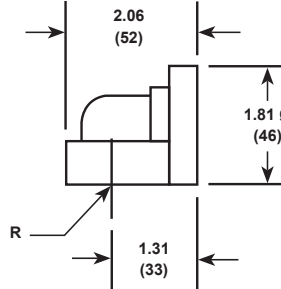
2. Denge çubuğu yayı ve kanadı paslanmaz çeliktir.

Şekil 3. Y602 Serisi Şemsiye Tipi Tahliye Ekipmanları

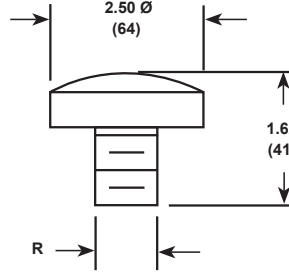
Bülten 71.8:Y602



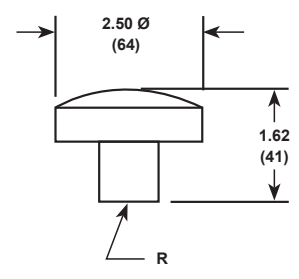
AŞAĞIDAKİ TİPLERDE TİPİK:
Y602-1 VE -2 TİPLERİ



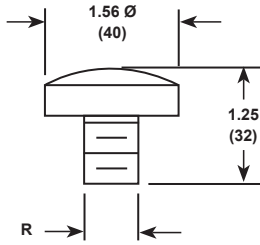
AŞAĞIDAKİ TİPLERDE TİPİK:
Y602-5, -6, -7, -8, -9, -13 VE -14 TİPLERİ



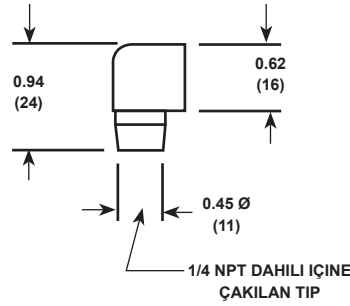
TİP Y602-10



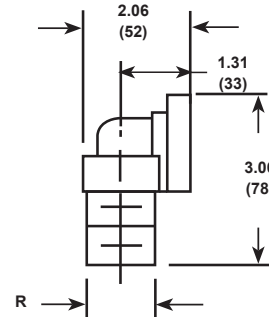
TİP Y602-15



AŞAĞIDAKİ TİPLERDE TİPİK:
Y602-11 VE -18 TİPLERİ



TİP Y602-12



TİP Y602-25

İNÇ
(mm)

Not: R, uç bağlantısı boyutlarını gösterir. Uç bağlantısı boyutları (R) için Şekil 2 ve 3'e bakınız.

Şekil 4. Y602 Serisi Tahliye Ekipmanlarının Boyutları

Endüstriyel Regülatörler

Emerson Process Management Regulator Technologies, Inc.

ABD - Genel Merkez
McKinney, Texas 75069-1872 ABD
Tel: 1-800-558-5853
ABD Dışı 1-972-548-3574

Asya-Pasifik
Shanghai, Çin 201206
Tel: +86 21 2892 9000

Avrupa
Bologna, İtalya 40013
Tel: +39 051 4190611

Orta Doğu ve Afrika
Dubai, Birleşik Arap Emirlikleri
Tel: +971 4811 8100

Doğal Gaz Teknolojileri

Emerson Process Management Regulator Technologies, Inc.

ABD - Genel Merkez
McKinney, Texas 75069-1872 ABD
Tel: 1-800-558-5853
ABD Dışı 1-972-548-3574

Asya-Pasifik
Singapore, Singapur 128461
Tel: +65 6777 8211

Avrupa
Bologna, İtalya 40013
Tel: +39 051 4190611
Gallardon, Fransa 28320
Tel: +33 (0)2 37 33 47 00

TESCOM

Emerson Process Management Tescom Corporation

ABD - Genel Merkez
Elk River, Minnesota 55330-2445 ABD
Tel: 1-763-241-3238

Avrupa
Selmsdorf, Almanya 23923
Tel: +49 (0) 38823 31 0

Daha fazla bilgi için www.fisherregulators.com adresini ziyaret edin

Emerson logosu Emerson Electric Co'nun bir ticari markası ve hizmetidir. Diğer tüm markalar ilgili sahiplerinin mülkiyetindedir. Fisher, Emerson Process Management'e ait bir işletme olan Fisher Controls, Inc. şirketine ait bir ticari markadır.

İşbu yayının içeriği yalnızca bilgilendirme amaçlı olup, içeriğin doğruluğu konusunda elden gelen çaba gösterilmiş olmakla birlikte, içerik işbu yayında belirtilen ürün veya hizmetlere yada söz konusu ürün ve hizmetlerin kullanım veya uygulanabilirliğine yönelik açık veya zımni herhangi bir garanti veya taahhüt teşkil etmez. Bahsi geçen ürünlerin tasarımı veya teknik özelliklerini önceden bildirmeksizin değiştirme veya geliştirme hakkımız saklıdır.

Emerson Process Management hiçbir ürünün seçimi, kullanımı veya bakımı ile ilgili yükümlülük üstlenmez. Emerson Process Management ürünlerinin uygun seçim, kullanım ve bakımı yalnızca alıcının sorumluluğundadır.