

## 适用于调压器和其他应用的通风组件

### 简介

Y602 系列通风组件有助于防止通气孔堵塞，以使调压器弹簧箱，远端通气管路、执行机构阀膜箱和其他应用获得适当的空气和气流。这些通风组件采用角形或伞形设计（分别见图 2 和图 3）。通常，角形通风组件可保护朝向侧面的通气孔，伞形通风组件可保护朝上或朝下的通气孔。如果认真选择和安装这两种通风组件并使开口朝下，它们都可为通气孔提供保护。

### 性能特点

- **防风雨**—Y602 系列的双层水分档圈设计可阻隔通过通气孔的水，从而防止通气孔因雨雪和冻雨之类的恶劣天气而堵塞。
- **防虫**—所有 Y602 系列都采用滤网式通气孔开口，可防止昆虫进入并最终造成堵塞。带滤网的开口外形大于所有其他可用通气孔。
- **稳定装置有助于防止回流**—Y602 系列通气孔出口位置的弹簧承力稳定装置可限制通气孔的换气率，在正常条件下达到稳定状态。在发生快速排放时，产生的作用力将会打开稳定装置。



P1124

Y602-1 型 (伞形)



P1125

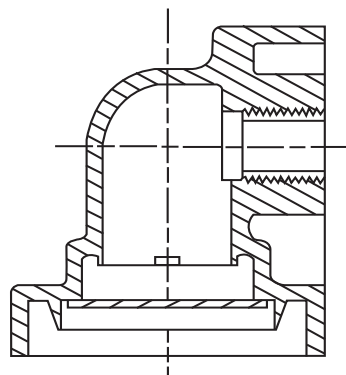
Y602-13 型 (角形)

图 1. Y602 系列通风组件

### 订货信息

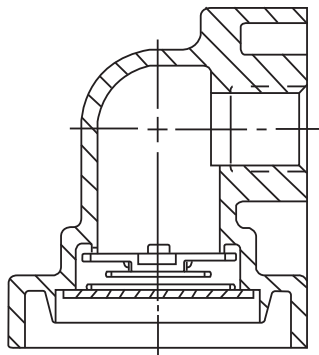
订购 Y602 系列时，请指定所需型号以及使用场所。

# 产品样本 71.8:Y602



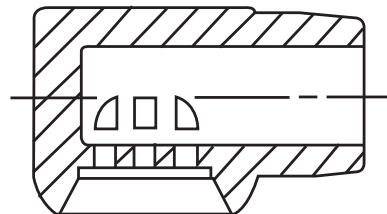
17A6572-B

标准  
Y602-5、-7、-9 和 -13 型



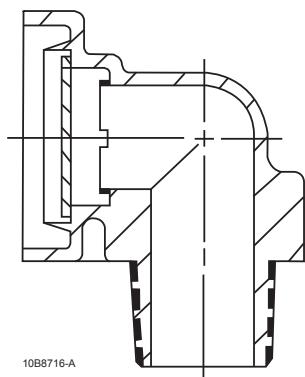
17A6573-B

标准  
Y602-6、-8 和 -14 型



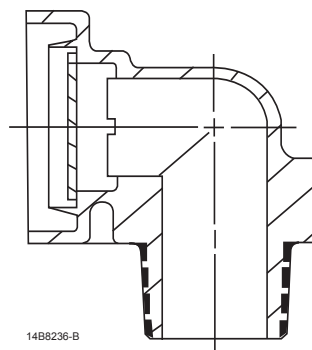
27A5516-C

Y602-12 型



10B8716-A

Y602-23 型



14B8236-B

Y602-25 型

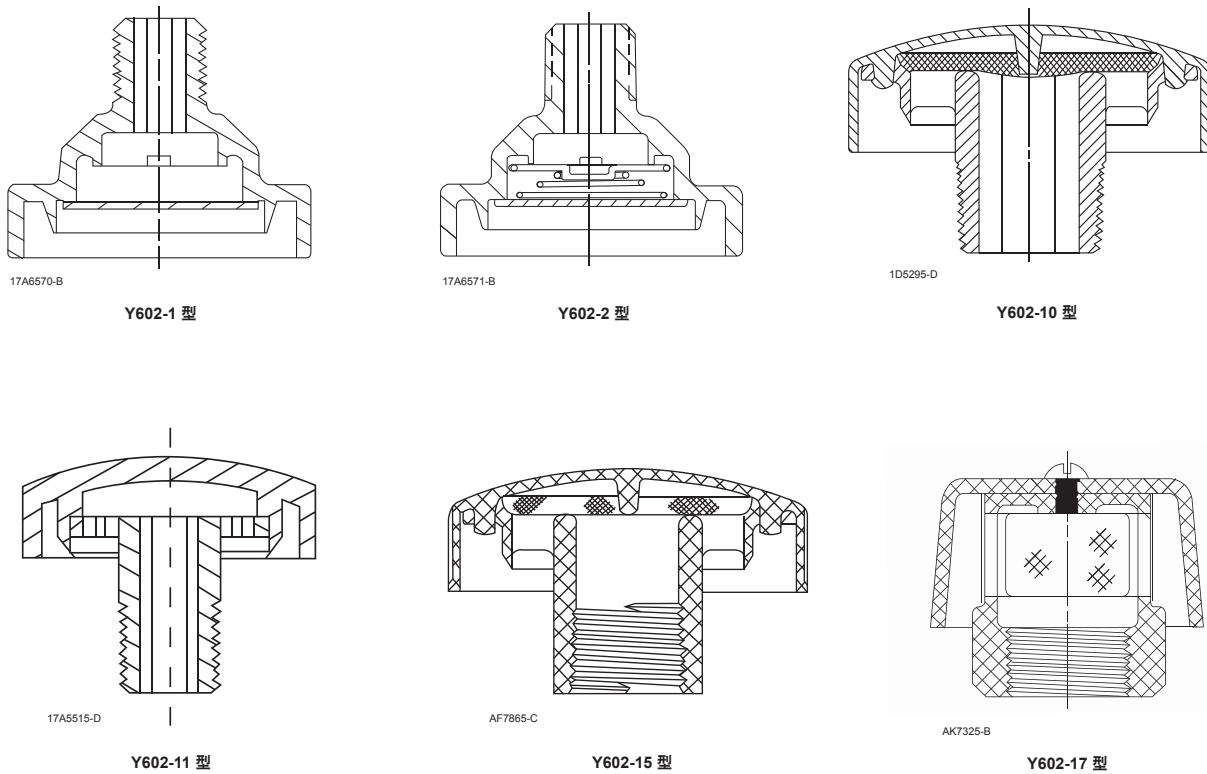
类型	端部连接尺寸和方式	材料 <sup>(1)</sup>	稳定装置 <sup>(2)</sup>	防虫	防风雨
Y602-5	3/8 NPT 内部	Valox™ 311 塑料	否	是	是
Y602-6	3/8 NPT 内部	Valox™ 311 塑料	是	是	是
Y602-7	1/2 NPT 内部	Valox™ 311 塑料	否	是	是
Y602-8	1/2 NPT 内部	Valox™ 311 塑料	是	是	是
Y602-9	3/4 NPT 内部	Valox™ 311 塑料	否	是	是
Y602-12	1/4 NPT 内部间隙配合	Valox™ 341* 塑料	否	是	否
Y602-13	1/4 NPT 内部	Valox™ 311 塑料	否	是	是
Y602-14	1/4 NPT 内部	Valox™ 311 塑料	是	是	是
Y602-23	3/4 NPT 外部	塑料	否	是	是
Y602-25	1 NPT 外部	塑料	否	是	是

VALOX™ 是通用电气公司所有的标志。

1. 除 Y602-12 以外的所有型号均采用 MONEL® (SPECIAL METALS CORPORATION 的商标) 滤网以及基础塑料滤网。

2. 稳定装置弹簧和挡板为不锈钢材质。

图 2. Y602 系列角形通风组件



类型	端部连接尺寸和方式	材料 <sup>(1)</sup>	稳定装置 <sup>(2)</sup>	防虫	防风雨
Y602-1	1/4 英寸 NPT 外部	Delrin® 107 塑料	否	是	是
Y602-2	1/4 英寸 NPT 外部	Delrin® 107 塑料	是	是	是
Y602-10	3/4 英寸 NPT 外部	锌	否	是	是
Y602-11	1/4 英寸 NPT 外部	Valox™ 311 塑料	否	是	是
Y602-15	1/2 英寸 NPT 内部	锌	否	是	是
Y602-17	1 英寸 NPT 内部	铸铁	否	是	是

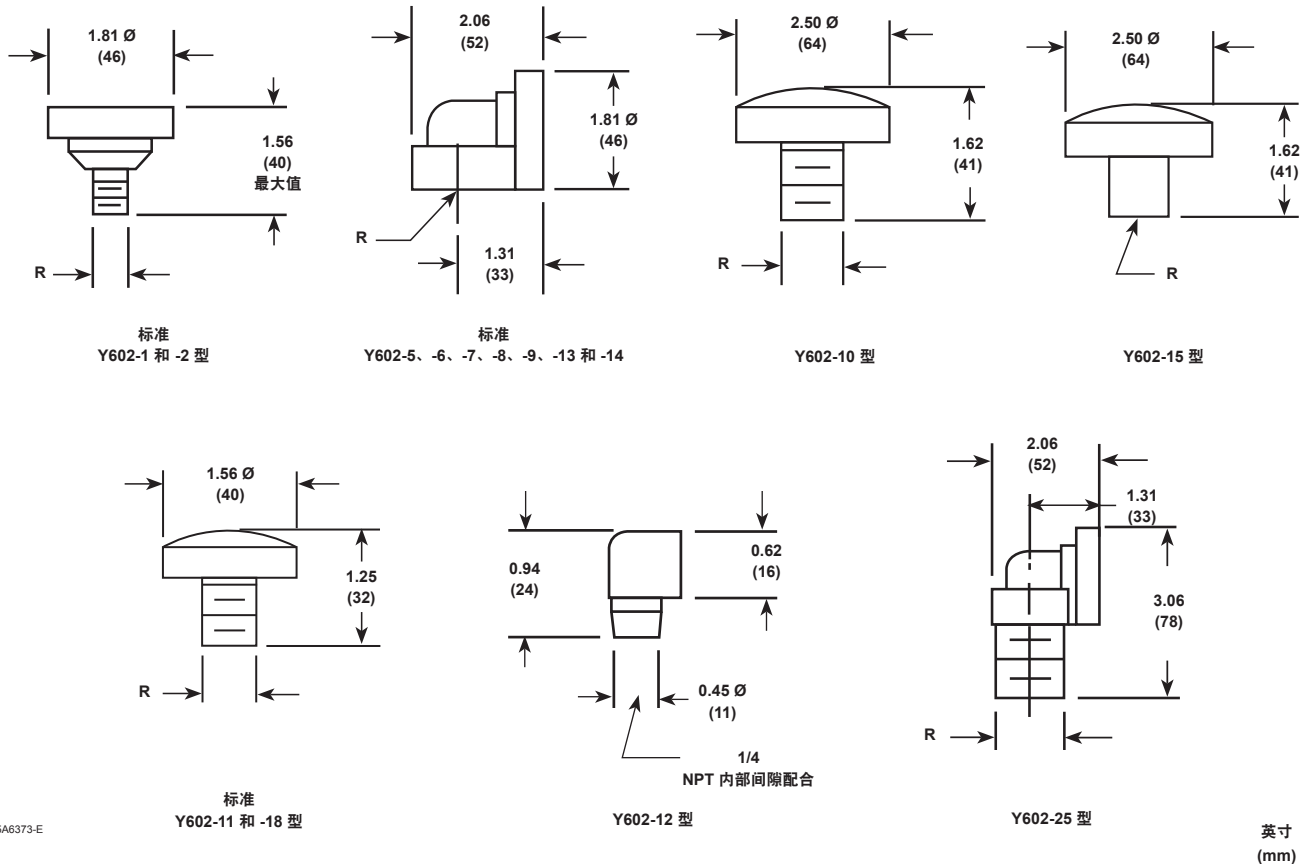
DELTRIN® 是杜邦公司所有的标志。

1. 除 Y602-11 以外的所有型号均采用 MONEL® (SPECIAL METALS CORPORATION 的商标) 滤网以及基础塑料滤网。

2. 稳定装置弹簧和挡板为不锈钢材质。

图 3. Y602 系列伞形通风组件

# 产品样本 71.8:Y602



注: R 表示端部连接尺寸。请参考图 2 和图 3 以获得端部连接尺寸 (R) 的信息。

图 4. Y602 系列通风组件尺寸

## 工业调压器

### 调压器技术 艾默生过程控制

美国总部  
McKinney, 得克萨斯州 75069-1872, 美国  
电话: +1 800 558 5853  
美国以外: +1 972 548 3574

亚太  
上海 201206, 中国  
电话: +86 21 2892 9000

欧洲  
博洛尼亚 40013, 意大利  
电话: +39 051 419 0611

中东和非洲  
迪拜, 阿拉伯联合酋长国  
电话: +971 4811 8100

## 天然气技术

### 调压器技术 艾默生过程控制

美国总部  
McKinney, 得克萨斯州 75069-1872, 美国  
电话: +1 800 558 5853  
美国以外: +1 972 548 3574

亚太  
新加坡 128461, 新加坡  
电话: +65 6770 8337

欧洲  
博洛尼亚 40013, 意大利  
电话: +39 051 419 0611  
沙特尔 28008, 法国  
电话: +33 2 37 33 47 00

## TESCOM

### 调压器技术 艾默生过程控制

美国总部  
Elk River, 明尼苏达州 55330-2445, 美国  
电话: +1 763 241 3238  
+1 800 447 1250

欧洲  
塞尔姆斯多夫 23923, 德国  
电话: +49 38823 31 287

亚太  
上海 201206, 中国  
电话: +86 21 2892 9499

要获得更多信息请登陆 [www.emersonprocess.com/regulators](http://www.emersonprocess.com/regulators)

艾默生 (Emerson) 标志是艾默生电气 (Emerson Electric Co.) 的商标和服务标记。所有其它标志是它们各自拥有者的财产。费希尔 (Fisher) 是艾默生过程管理公司 (Emerson Process Management) 业务部的一个成员公司—费希尔控制设备国际有限公司 (Fisher Controls International LLC) 所拥有的标志。

本出版物的内容仅作参考而已, 尽管已经尽了一切努力来确保内容的准确性, 但这些内容绝不应被看作对本书介绍的产品或服务, 或者它们的使用或适用性, 或明或暗的证明或担保。我们保留随时修改或完善此类产品的设计或规格的权利而无需通知各方。

艾默生过程管理调压器技术有限公司不承担任何相关产品选择、使用或维护的责任。购买者有义务自行正确选择、使用和维护任何艾默生过程管理调压器技术有限公司的产品。