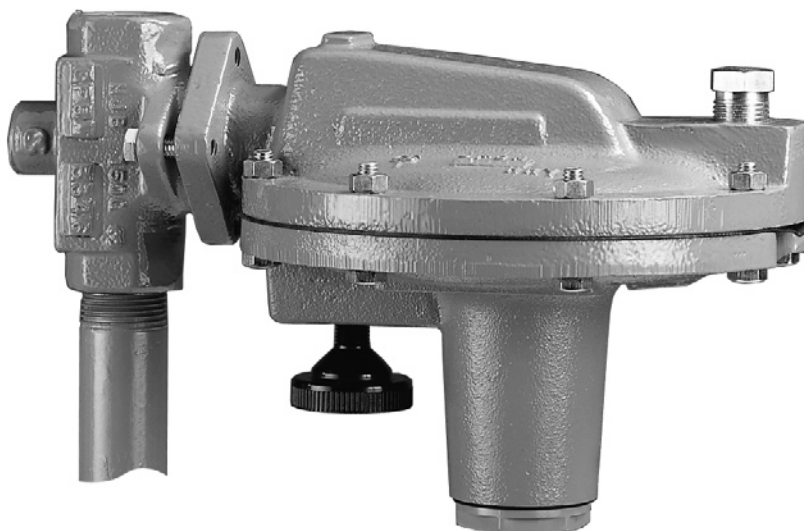


2009 年 2 月

Y690A 系列减压调压器



W7293

图 1. Y690A 型和 Y690AH 型直接作用式减压调压器



警告

费希尔的调压器必须依照美国联邦、州与当地规范、法规和规则，以及费希尔指导手册进行安装、操作和维护。

如果系统发生泄漏或出口不断地排放气体，表示需要对设备进行维修。若不排除故障会导致发生危险状况。

请致电气体维护人员维护该设备。只有有资质的人员才能安装或维护调压器。

产品说明

Y690A 系列自力式，弹簧加载调压器（图1）可为种类广泛的商业及工业应用提供经济的压降控制。Y690A 系列减压调压器（图1）非常适用于控制工厂工艺设备的供气设施。其坚固的壳体和滑动式推动杆设计使它能在进出口连接处能承受住 150 磅 / 平方英寸 (10,3 bar) 的全压入口压力。正是因为这些调压器可承受入口的全部压力，所以无需使用下游泄压阀来保护调压器的下游侧，除非需要满负荷流通能力的泄压。可提供的型号请见技术规格章节。

简介

手册范围

本指导手册提供了 Y690A 系列减压调压器的安装、启动、维护说明及其零部件资料信息。与这些调压器一起使用的其它设备的说明书和零件清单可在另外的手册里查到。

技术规格

第二页的技术规格提供了 Y690A 系列调压器的额定值和其它技术规格。以下信息在各调压器出厂时已刻在其铭牌上：型号，生产日期，弹簧范围，阀芯尺寸，最大入口压力，最大工作出口压力以及可避免内部零件损坏的最大应急出口压力。



Y690A 系列

技术规格

可提供的型号

Y690A 型—低压型, 1-7 英寸水柱 (2-17 mbar), 具有内部压力检测而不需要下游控制管路的直接作用式调压器。

Y690AH 型—低压型, 5 英寸水柱-7 磅/平方英寸 (12-480 mbar), 具有内部压力检测而不需要下游控制管路的直接作用式调压器。

Y690AM 型—低压型, 1-7 英寸水柱 (2-17 mbar), 直接作用式调压器。Y690AM型调压气具有一个封闭阀颈和O型圈阀杆密封件用于需要外部压力检测的场合。下阀膜箱体配有1/2 英寸NPT 螺纹接口可用于控制管路的连接。

Y690AHM 型—高压型, 5英寸水柱-7 psig (12-483 mbar), 直接作用式调压器, 具有一个封闭阀颈和O型圈阀杆密封件, 用于需要外部压力检测的场合。下阀膜箱体配有1/2 英寸NPT 螺纹接口可用于控制管路的连接。

阀体尺寸和端口连接型式
见表 1

最大允许入口压力⁽¹⁾
150 psig (10,3 bar)

最大工作入口压力⁽¹⁾
见表 3

最大出口 (壳体) 压力⁽¹⁾
150 psig (10,3 bar)

可避免内部零件损坏的最大应急出口压力⁽¹⁾
150 psig (10,3 bar)

出口压力范围⁽¹⁾
见表 2

阀芯尺寸和流量全开系数
见表 4

调压器温度范围⁽¹⁾

腈橡胶 (NBR):
-20° 至 180°F (-29° 至 82°C)

氟橡胶 (FKM):
40° 至 300°F (4° 至 149°C)

三元乙丙橡胶 (EPDM):
-20° 至 275°F (-29° 至 135°C)

高氟基弹性体 (FFKM):
-20° 至 300°F (-29° 至 149°C)

压力检测

Y690A 和 Y690AH: 内部

Y690AM 和 Y690AHM: 外部

弹簧箱体连接口
1/4 英寸 NPT 螺纹

阀膜箱体连接口
1/2 英寸 NPT 螺纹

大致重量
19 磅 (9 kg)

1. 不应超过该手册规定的压力 / 温度极限值, 或任何可适用标准或规范的限制。

表 1. 阀体尺寸和端口连接型式

阀体尺寸, NPS (DN)	阀体材料 ⁽¹⁾	
	铸铁	不锈钢
3/4 或 1 (20 或 25)	NPT 螺纹	NPT 螺纹, CL150 RF, CL300 RF, 或 PN 16/25/40

1. 所有的法兰都是焊接法兰。

表 2. 出口压力范围

型号	出口控制压力范围	弹簧零件号	弹簧颜色	弹簧线材直径, 英寸 (mm)	弹簧自由长度, 英寸 (mm)
Y690A 和 Y690AM	1 至 2.5 英寸水柱 (2 至 6 mbar)	1B558527052 ⁽¹⁾⁽²⁾	橙色	0.072 (1,83)	3.78 (96,0)
	2.5 至 7 英寸水柱 (6 至 17 mbar)	1B653827052 ⁽¹⁾	红色	0.085 (2,16)	3.62 (92,0)
Y690AH 和 Y690AHM	5 至 10 英寸水柱 (12 至 25 mbar)	1B653827052	红色	0.085 (2,16)	3.62 (92,0)
	7 至 16 英寸水柱 (17 至 40 mbar)	1B653927022	橄榄绿	0.105 (2,67)	3.75 (95,2)
	15 英寸水柱 至 1.2 psig (37 mbar 至 0,08 bar)	1B537027052	黄色	0.114 (2,90)	4.31 (109)
	1.2 至 2.5 psig (0,08 至 0,17 bar)	1B537127022	淡绿色	0.156 (3,96)	4.06 (103)
	2.5 至 4.5 psig (0,17 至 0,31 bar)	1B537227022	淡蓝色	0.187 (4,75)	3.94 (100)
	4.5 至 7 psig (0,31 至 0,48 bar)	1B537327052	黑色	0.218 (5,54)	3.98 (101)

1. 为达到已公布的出口压力范围, 弹簧箱体必须朝下安装。

2. 在阀膜温度低于 60°F (16°C) 时, 不要将氟橡胶 (FKM) 阀膜与该弹簧一起使用。

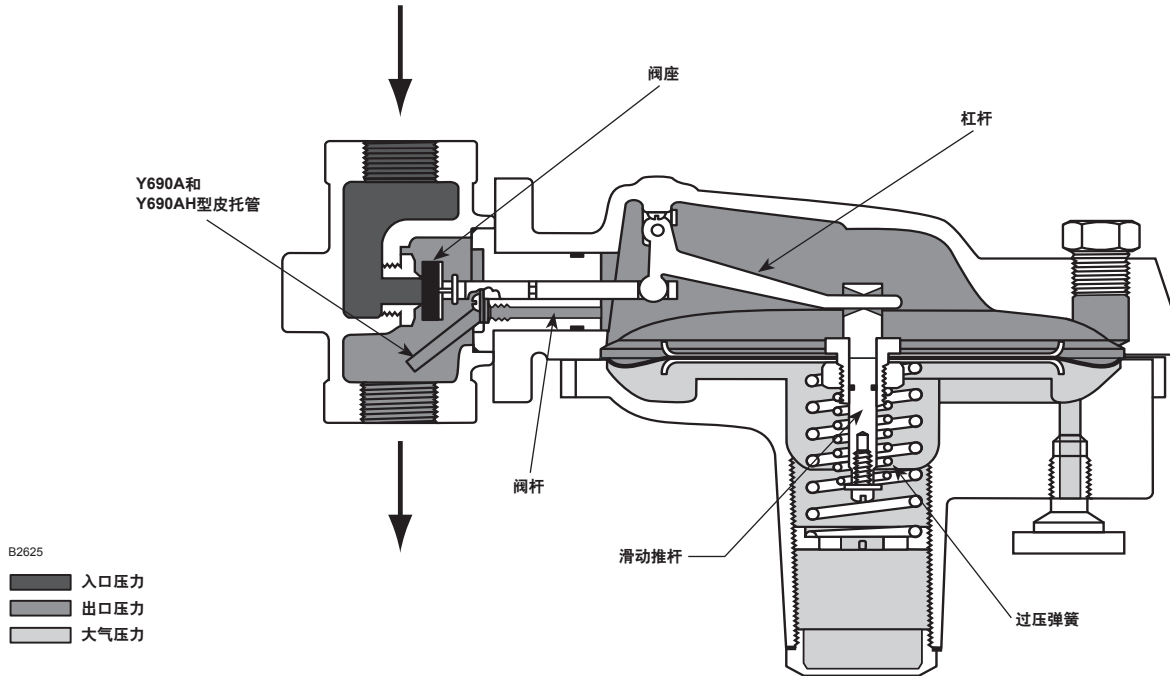


图 2. Y690A 系列工作原理图

工作原理

根据图2所示，当下游流量需求下降，阀膜下侧的压力上升。该压力超过调压器设定值（由弹簧设定）时。通过滑动推杆组件，杠杆和阀杆的连动，阀座向阀芯靠近并

减少气体流量。当下游流量需求上升，阀膜下侧的压力降低。弹簧迫使滑动推杆向下运动，使阀座离开阀芯，气体流量增加。

表 3. 最大工作入口压力

阀芯尺寸，英寸 (毫米)	出口压力范围, PSIG (bar)							
	Y690A 和 Y690AM 型		Y690AH 和 Y690AHM 型					
	1 至 2.5 英寸水柱 (2 至 6 mbar)	2.5 至 7 英寸水柱 (6 至 17 mbar)	5 至 10 英寸水柱 (12 至 25 mbar)	7 至 16 英寸水柱 (17 至 40 mbar)	15 英寸水柱至 1.2 Psig (37 mbar 至 0,08 bar)	1.2 至 2.5 Psig (0,08 至 0,17 bar)	2.5 至 4.5 Psig (0,17 至 0,31 bar)	4.5 至 7 Psig (0,31 至 0,48 bar)
1/8 (3,2)	150 (10,3)	150 (10,3)	150 (10,3)	150 (10,3)	150 (10,3)	150 (10,3)	150 (10,3)	150 (10,3)
1/4 (6,4)	40 (2,8)	60 (4,1)	75 (5,2)	75 (5,2)	75 (5,2)	150 (10,3)	150 (10,3)	150 (10,3)
3/8 (9,5)	20 (1,4)	20 (1,4)	35 (2,4)	35 (2,4)	35 (2,4)	60 (4,1)	60 (4,1)	60 (4,1)
1/2 (13)	10 (0,69)	10 (0,69)	8 (0,55)	8 (0,55)	8 (0,55)	10 (0,69)	12 (0,83)	12 (0,83)
9/16 (14)	5 (0,34)	5 (0,34)	5 (0,34)	5 (0,34)	5 (0,34)	6 (0,41)	8 (0,55)	8 (0,55)

表 4. 流量和选型系数

阀芯尺寸，英寸 (毫米)	全开系数 (适用于泄压阀选型)		C ₁	K _m	IEC 选型系数		
	C _v	C _g			X _T	F _D	F _L
1/8 (3,2)	0.35	12.3	35	0.79	0.78	0.50	0.89
1/4 (6,4)	1.43	50					
3/8 (9,5)	3.14	110					
1/2 (13)	5.71	200					
9/16 (14)	7.14	250					

Y690A 系列

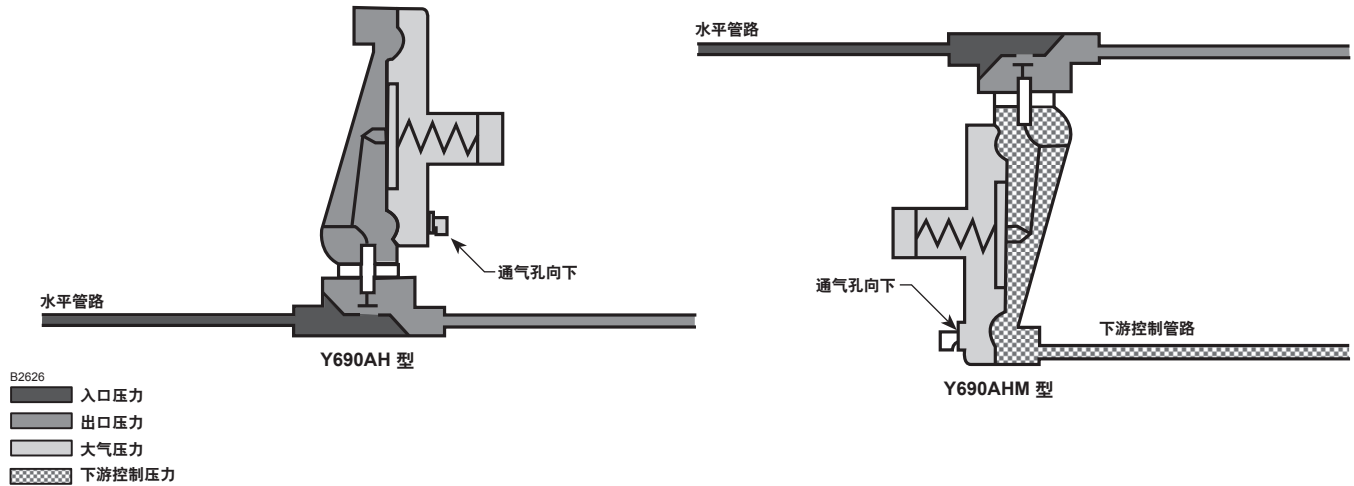


图 3. Y690AH 和Y690AHM 型执行机构箱体排水安装图

安装



警告

如果调压器出现过压，或安装在运行条件可能会超过技术规格中给定限值的工况中，或在相邻管道或管道连接处压力会超过其额定值的条件下使用该调压器，将可能因气体逸出或承压部件爆炸而导致人员伤害、财产损失、设备损坏或泄漏。

为避免此类伤害或损失，需要（按照适用法律、法规或标准）提供泄压或限压装置以防止使用条件超过有关限值。此外，因调压器物理损坏而引起的气体泄漏可能导致人员伤亡或财产损失。为避免此类伤亡，必须将调压器安装在一个安全和通风良好的位置。

在额定值内运行的调压器并不排除由于管路内碎屑或外在因素造成损坏的可能性。调压器应定期检查，并且在发生任何过压状况（超过技术规格（第 2 页）中规定的应急出口压力极限值）后，也应检查调压器。本章节所提到的标号会示于图 5、图 6、图 7 中。

注意

如果调压器发货时安装在其它设备上，则应根据该设备相应的指导手册来进行安装。

1. 只有经过培训和有经验的合格人员才可以安装、操作和维护调压器。对单独发货的调压器一定要确保调压器没有损坏或内部没有异物。同时也要确保所有的导管和管路系统中没有碎屑。
2. 只要通过阀体的流量方向与阀体上的箭头方向一致，调压器便可安装在任何位置上。通常的安装位置是弹簧箱体垂直于阀膜箱体的上方或下方。然而，当使用 Y690A 或 Y690AM 型调压器时，为正

确操作以达到公布的流通能力，弹簧箱体桶体应按图 1 所示朝下安装。为使 Y690AH 和 Y690AHM 型调压器执行机构能完全地排水，则调压器需按图 3 所示进行安装。如果在检查和维护时要求系统不间断运作，则应围绕调压器安装一个三阀组旁路装置。



警告

调压器可能会排放一些气体到大气中。在危险或易燃气体的应用工况中，排放气体可能会积聚并因着火或爆炸而导致人员伤亡或财产损失。因此在危险气体的应用工况中，应连接调压器的通气口至远离进气口或远离危险区域的地方。必须要保护通气管或排气管开口通畅以防冷凝或堵塞现象发生。

3. 为防止弹簧箱体的通气口堵塞或防止弹簧箱体积聚水分、腐蚀性化学物质或其它异物，应将通气口朝下安装，否则就要采取措施保护它。为了让阀膜箱体（标号 4）在我们想要的位置，可能需要旋转它。
4. 若要对调压器进行远程通气，则应拆下通气组件（标号 26）并将无任何阻塞的导管或管路系统安装到 1/4 英寸 NPT 的通气口螺纹上。同时应在远程的通气口上配备保护罩。
5. Y690AM 和 Y690AHM 型调压器要求一个下游控制管路。一定要确保调压器在投入运行前已安装好了控制管路。控制管路直径应至少是 1/2 英寸（13 毫米），并且连接到调压器下游直管段约 5~10 倍的管径处。如果存在湍流，则需要在控制管路的直管段安装一个手动阀。这个手动阀可以调节减小阀开度以衰减可能会引起的调压器不稳定或振荡压力脉动。

启动和调整



警告

为避免因承压部件的破裂或积聚气体爆炸导致的人员伤害、财产损失或设备损坏，切勿调节控制弹簧使其产生高于该特定弹簧出口压力范围上限的出口压力。如果所需出口压力不在该控制弹簧的有效范围内，则请按照阀膜和弹簧箱体区维护程序安装范围合适的弹簧。

Y690A 系列调压器可以通过缓慢引入口压力使其投入运行。当形成下游压力时，调压器便起到了压力控制的功能。调压器在出厂前已进行了压力设置，按用户的订单要求设置到接近的减压压力。对于弹簧加载的调压器来说，压力设置值可调整至表 3 所示的弹簧有效范围内的任意值。如需要调整压力设置，则应执行以下步骤（标号示于图 5、图 6 和图 7）：

1. 拆下密封盖。（标号 22）。
2. 用一个 1 英寸（25mm）的六角扳手或者是用一字改锥来转动调节螺钉（标号 35），顺时针方向转动则增加出口压力，而逆时针方向转动则减小出口压力。

关闭

首先关闭上游最近的关断阀，然后关闭下游最近的关断阀，将调压器适当放空。下一步，打开调压器和离调压器最近的下游关断阀之间的放空阀。此时由于 Y690A 系列阀门为响应下游压力的减小而保持打开状态，这些关断阀之间所有的压力都将通过打开的放空阀得到释放。对于具有控制管路的调压器，还必须关闭控制管路上的阀门，并将阀膜箱体向大气放空。

维修

调压器零部件存在正常的磨损，所以要进行检查，并在需要时更换零部件。零部件检查和更换的频率却取决于运行条件和工况严酷程度，或按照本地、州、国家以及美国联邦政府的标准进行。费希尔公司考虑到为了满足所有制造要求（热处理、尺寸公差等），零部件更换时只能使用由费希尔制造或提供的备件。



警告

为避免因突然释放压力而导致的人员伤害、财产损失或设备损坏，切记首先将调压器与系统压力隔离并小心释放掉调压器中的所有内部压力后再进行拆卸。

阀体区

该流程是为了能接触到阀座组件，阀芯、阀体 O 型圈和皮托管（如果用到）。在执行这些步骤之前，必须重阀膜箱体内释放所有压力，并且必须打开阀座组件。标号示于图 5、图 6 和图 7。

1. 拆下螺钉（标号 2，图 7），将阀膜箱体（标号 4）与阀体（标号 1）分离。
2. 拆下并检查阀体密封 O 型圈（标号 11）和备份环（标号 50）。见图 4。
3. 检查阀芯（标号 5），并在必要时更换。在拆卸和组装的过程中要保护阀芯座合表面。用高等级轻润滑油润滑更换的阀芯螺纹，并用 29 至 37 尺磅（39-50 N·m）的力矩将其拧上。
4. 拆下开口销（标号 15）以更换阀盘组件（标号 13）或检查 Y690AM 和 Y690AHM 型调压器上的阀颈密封 O 型圈（标号 31，图 6）。
5. 若更换 Y690A 和 Y690AH 型调压器上的皮托管（标号 32，图 5），则拆下皮托管螺钉（标号 33），安装上新的皮托管，并将皮托管螺钉（标号 33）上紧。放入皮托管，并通过旋转导杆（标号 18）使它指向阀体的出口。
6. 若需检查 Y690AM 和 Y690AHM 型调压器上的阀颈密封 O 型圈（标号 31，图 6），则拆下螺钉（标号 33，图 6）。如果必要，将它更换再重新组装。
7. 安装阀盘组件（标号 13）并用开口销（标号 15）将其固定。
8. 先将备份环（标号 50）放置入阀体（标号 1）内。然后再把阀体密封 O 型圈（标号 11）放置入阀体。见图 4。
9. 将阀膜箱体（标号 4）放置在阀体（标号 1）上，用螺栓（标号 2，图 7）将阀膜箱体拧紧到阀体上。

阀膜箱体和弹簧箱体区

该流程是为了能接触到弹簧、阀膜、杠杆组件和阀杆。在执行这些步骤之前，必须释放阀膜箱体内所有的压力。

更换控制弹簧：

注意

在执行这些步骤之前，与 Y690A 系列调压器一起使用的任何远程控制驱动装置必须从弹簧箱体（标号 3）上拆下。

1. 拆下密封盖（标号 22），并逆时针方向转动螺钉（标号 35）以卸载自控制弹簧（标号 6）上的所有压力。

Y690A 系列

2. 更换控制弹簧 (标号 6), 使其符合要求的弹簧有效范围。
3. 将调节螺钉 (标号 35) 放回原位。
4. 如果需要, 更换密封盖垫圈 (标号 25), 并重新安装密封盖 (标号 22)。
5. 如果弹簧有效范围改变了, 一定要确保更新铭牌上标记的弹簧有效范围。

拆卸和重新组装阀膜零部件:

各标号示于图 5、图 6 和图 7。

1. 拆下密封盖 (标号 22), 逆时针方向转动调节螺钉 (标号 35) 以拆卸调节螺钉和控制弹簧 (标号 6)。
2. 拆下弹簧箱体六角螺母 (标号 23, 未显示), 螺栓 (标号 24) 和弹簧箱体 (标号 3)。
3. 通过倾斜阀膜 (标号 10) 及其附属零件, 使推杆 (标号 8) 滑离杠杆组件 (标号 16)。若要将阀膜 (标号 10) 从附属零部件上分离, 则应松开推杆 (标号 8) 上的弹簧座螺钉 (标号 38)。
4. 检查推杆 (标号 8) 和推杆密封 O 型圈 (标号 48), 如果必要, 更换它们。
5. 卸下六角螺母 (标号 21), 将阀膜 (标号 10) 与附属零部件分离。
6. 若要更换杠杆组件 (标号 16), 则拆下机械螺钉 (标号 17)。若要更换阀杆 (标号 14) 或接触到阀杆密封 O 型圈 (标号 30, 仅适用于 Y690AM 和 Y690AHM 型), 则应执行阀体区维修程序第 1 至第 4 步骤的操作, 然后将阀杆从下位弹簧座 (标号 4) 中抽出。
7. 将阀杆 (标号 14) 安装在阀膜箱体 (标号 4) 中, 如果需要, 应执行阀体区维修程序第 6 至 9 步骤的操作。
8. 将杠杆组件 (标号 6) 安装在阀杆 (标号 14) 上, 并用螺钉 (标号 17) 紧固杠杆组件。
9. 按照下列顺序将零部件安装于推动杆上:
 - 推杆 (标号 8)
 - 推杆连接器 (标号 40)
 - 连接器密封 O 型圈 (标号 49)
 - 阀膜头 (标号 7)
 - 阀膜 (标号 10), 有波纹的一侧朝上
 - 阀膜头 (标号 7)
 - 六角螺母 (标号 21) 以 9-11 尺磅 (12-15 N·m) 的扭矩将六角螺母拧紧, 使阀膜头固定在推杆连接器 (标号 40)
 - 过压弹簧 (标号 39)
 - 弹簧座 (标号 37)
 - 机械螺钉 (标号 38)

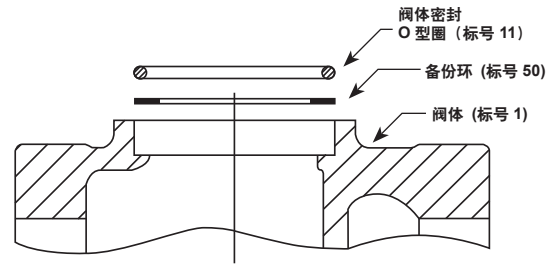


图 4. 阀体区域放大图显示 O 型圈和备份环的放置关系

10. 插入螺钉 (标号 38), 并用 1-3 尺磅 (1-4 N·m) 的扭矩来上紧, 确保阀膜各零件紧固到推杆 (标号 8) 上。
11. 将组装好的零部件安装进阀膜箱体 (标号 4) 中。一定要确保杠杆 (标号 16) 能配合到推杆 (标号 8) 上, 并确保阀膜 (标号 10) 上的各个孔与阀膜箱上的各个孔对齐。
12. 将弹簧箱体组件 (标号 3) 安装在阀膜箱体 (标号 4) 上, 要使通气组件 (标号 26) 有正确的朝向, 仅用手带紧螺栓 (标号 24, 图 7) 和六角螺母 (标号 23, 未显示)。
13. 先将控制弹簧 (标号 6) 放入弹簧箱体 (标号 3) 中, 随后装入调节螺钉 (标号 35)。
14. 以顺时针方向转动调节螺钉 (标号 35), 直到有足够的弹簧 (标号 6) 力, 使阀膜 (标号 10) 形成合适的松弛状态。以对角方式依次以 14-17 尺磅 (19-23 N·m) 的扭矩来拧紧螺栓 (标号 24) 和六角螺母 (标号 23)。若要调整出口压力, 则应参照启动与调整部分的程序来进行。
15. 如果必要, 更换密封盖垫圈 (标号 25), 然后安装密封盖 (标号 22)。

改变结构型式

从 Y690A 型改为 Y690AM 型:

所需新零件: 标号 30, 31, 和 33

1. 拆下阀膜箱体 (标号 4) 上的管塞 (标号 27, 图 5)。
2. 参照阀体区维修程序步骤 1 和 5 的操作, 拆下四颗皮托管螺钉 (标号 33) 和皮托管 (标号 32, 图 5)。
3. 插入阀颈密封 O 型圈 (标号 31, 图 6) 和一个机械螺钉 (标号 33)。
4. 参照阀膜箱体与弹簧箱体区章节中“拆卸和重新组装阀膜零部件”的步骤 1 到 6 的操作, 插入阀杆密封 O 型圈 (标号 30, 图 6)。

从 Y690AM 型改为 Y690A 型:

所需新零件: 标号 27、32 和 33。

1. 在阀膜箱 (标号 4) 里插入管塞 (标号 27, 图 5)。
2. 参照阀膜箱体与弹簧箱体区章节中“拆卸和重新组装阀膜零部件”步骤 1 到 6 的操作, 卸下一个机械螺钉 (标号 33, 图 6), 阀杆密封 O 型圈 (标号 30, 图 6) 和阀颈密封 O 型圈 (标号 31, 图 6) 用来阻塞检测口。
3. 按照维护规程中步骤 5 的描述插入一个皮托管 (标号 32) 和四个皮托管螺钉 (标号 33)。

零件订购

当就此调压器与您所在地销售办事处联系时, 请务必指明刻在铭牌上的设备型号和其它所有的相关信息。若从以下零件清单中订购新零件时, 请提供 11 位零件号。

零件清单

标号	说明	零件号
	备品零部件包 (包括标号 10, 11, 12, 13, 15, 30, 31, 33, 48, 和 49)	RY690AX0012
1	阀体	见表 5
2	螺栓	
	球墨铸铁	1C856228992
	不锈钢	18B3456X012
3	弹簧箱体组件	
	球墨铸铁	13B0109X042
	不锈钢	13B0109X032
4	下位阀膜箱体	
	球墨铸铁	47B3063X012
	不锈钢	47B3064X012
5	阀芯	
	不锈钢 (标准)	
	1/8 英寸 (3,2 mm)	1A936735032
	1/4 英寸 (6,4 mm)	0B042035032
	3/8 英寸 (9,5 mm)	0B042235032
	1/2 英寸 (13 mm)	1A928835032
	9/16 英寸 (14 mm)	1C425235032
	316 不锈钢 (NACE)	
	1/8 英寸 (3,2 mm)	1A9367X0022
	1/4 英寸 (6,4 mm)	0B0420X0012
	3/8 英寸 (9,5 mm)	0B0422X0012
	1/2 英寸 (13 mm)	1A9288X0012
	9/16 英寸 (14 mm)	1C4252X0022
6	弹簧	
	Y690A 和 Y690AM 型	
	1-2.5 英寸水柱 (2-6 mbar), 橙色	1B558527052
	2.5-7 英寸水柱 (6-17 mbar), 红色	1B653827052
	Y690AHT 和 Y690AHM 型	
	5-10 英寸水柱 (12-25 mbar), 红色	1B653827052
	7-16 英寸水柱 (17-40 mbar), 橄榄绿色	1B653927022
	15 英寸水柱-1.2 psig (37 mbar-0.08 bar), 黄色	1B537027052
	1.2-2.5 psig (0.08-0.17 bar), 淡绿色	1B537127022
	2.5-4.5 psig (0.17-0.31 bar), 淡蓝色	1B537227022
	4.5-7 psig (0.31-0.48 bar), 黑色	1B537327052
7	阀膜头	
	不锈钢	17B9723X032

* 推荐备件

标号	说明	零件号
8	推杆	
	303 不锈钢 (标准)	27B5354X012
	316 不锈钢 (NACE)	27B5354X022
10*	阀膜	
	腈橡胶 (NBR)	37B9720X012
	氟橡胶 (FKM)	23B0101X052
	带聚四氟乙烯的腈橡胶 (NBR)	34B4375X012
11*	阀体密封 O 型圈	
	腈橡胶 (NBR)	1H993806992
	氟橡胶 (FKM)	1H9938X0012
	高氟基弹性体 (FFKM)	1H9938X0042
	三元乙丙橡胶 (EPDM)	1H9938X0022
12*	插入密封件	
	腈橡胶 (NBR)	1B885506992
	氟橡胶 (FKM)	1B8855X0012
	高氟基弹性体 (FFKM)	1B8855X0062
	三元乙丙橡胶 (EPDM)	1B8855X0022
13*	阀座组件	
	303 不锈钢带	
	腈橡胶 (NBR)	1C4248X0202
	氟橡胶 (FKM)	1C4248X0052
	三元乙丙橡胶 (EPDM)	1C4248X0302
	316 不锈钢带	
	腈橡胶 (NBR)	1C4248X0252
	氟橡胶 (FKM)	1C4248X0192
	高氟基弹性体 (FFKM)	1C4248X0332
	三元乙丙橡胶 (EPDM)	1C4248X0152
14	阀杆	
	303 不锈钢 (标准)	17B3423X012
	316 不锈钢 (NACE)	17B3423X022
15	开口销	
	不锈钢	1A866537022
16	杠杆组件	
	不锈钢	1B5375000B2
17	机械螺钉 (需 2 只)	
	不锈钢	19A7151X022
18	导套	
	不锈钢	27B4028X022
21	六角螺母	1A354024122
22	密封盖	
	塑料 (标准)	T13524T0062
	钢	1E422724092
	不锈钢	1E422735072
23	六角螺母 (需 8 只)	
	球墨铸铁	1A352724122
	不锈钢	1E9440X0352
24	阀膜箱体螺栓 (需 8 只)	
	球墨铸铁	1A352524052
	不锈钢	18B3455X012
25	密封盖垫圈, 氯丁橡胶 (CR)	1P753306992
26	通气组件	
	朝下弹簧箱体 (Y602-1 型)	17A6570X012
	朝上弹簧箱体 (Y602-11 型)	17A5515X012
	侧向弹簧箱体 (Y602-12 型)	27A5516X012
27	管塞 (仅用于 Y690A 和 Y690AH 型)	
	钢	1A369224492
	不锈钢	1A369235072
30*	阀杆密封 O 型圈	
	(仅用于 Y690AM 和 Y690AHM 型)	
	腈橡胶 (NBR)	1H2926G0012
	氟橡胶 (FKM)	1H2926X0022
	高氟基弹性体 (FFKM)	1H2926X0042
	三元乙丙橡胶 (EPDM)	1H2926X0012
31*	阀颈密封 O 型圈	
	(仅用于 Y690AM 和 Y690AHM 型)	
	腈橡胶 (NBR)	1D682506992
	氟橡胶 (FKM)	1D6825X0012
	高氟基弹性体 (FFKM)	1D6825X0032
	三元乙丙橡胶 (EPDM)	1D6825X0042

Y690A 系列

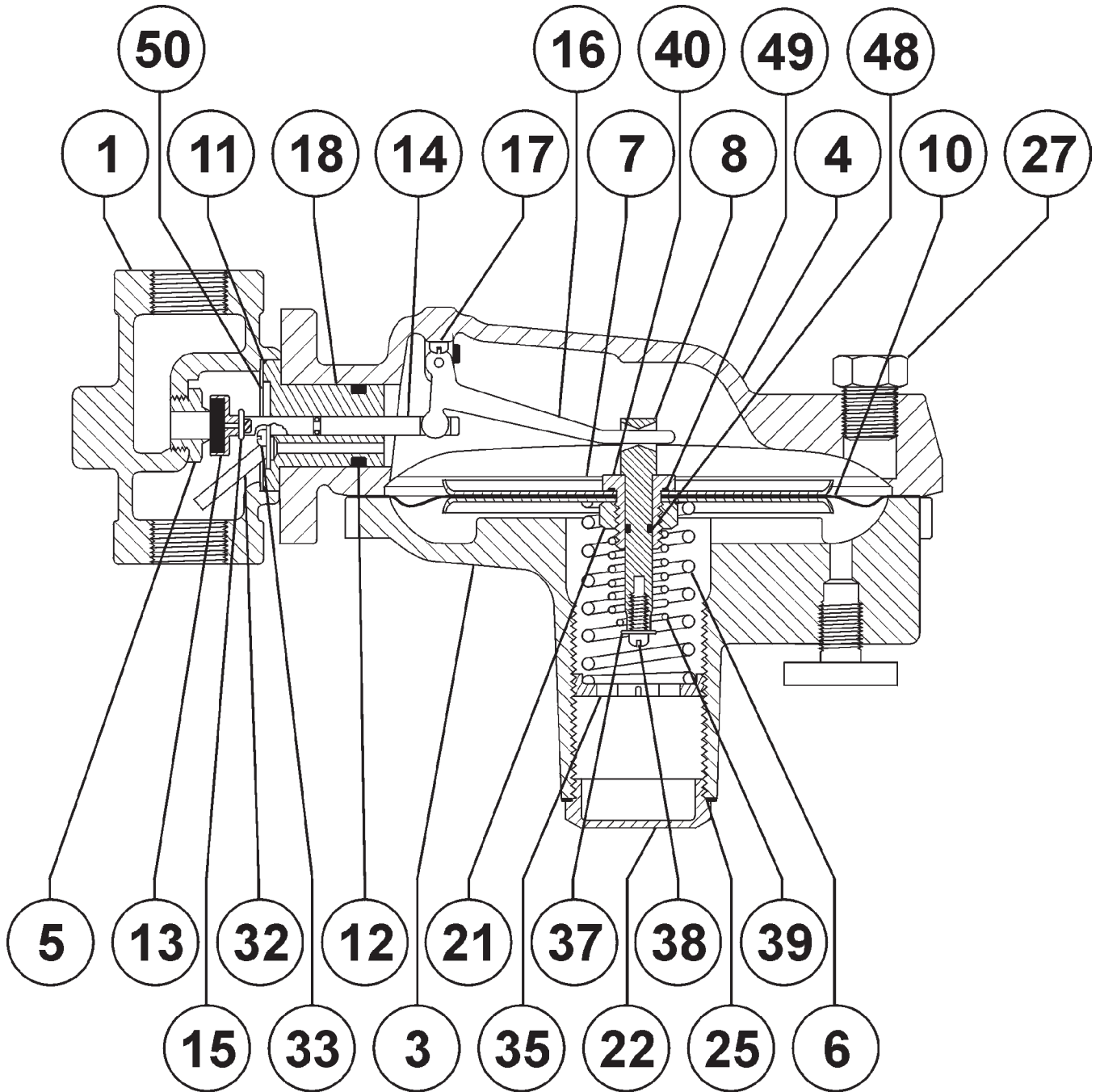
标号	说明	零件号	标号	说明	零件号
32	皮托管 (仅用于 Y690A 和 Y690AH 型)	17B4479X012	48*	导杆密封O型圈	
33	皮托管螺钉			腈橡胶 (NBR)	1D687506992
	Y690A 和 Y690AH 型 (需要 4 个)			氟橡胶 (FKM)	1N430406382
	不锈钢	19A7151X022		高氟基弹性体 (FFKM)	1D6875X0082
33	机械螺钉			三元乙丙橡胶 (EPDM)	1D6875X0032
	Y690AM 和 Y690AHM 型 (需要 1 个)		49*	连接器密封O型圈	
	不锈钢	18A0703X022		腈橡胶 (NBR)	13A1584X012
35	调节螺钉	1B537944012		氟橡胶 (FKM)	13A1584X022
37	弹簧座	1R982025072		高氟基弹性体 (FFKM)	13A1584X032
38	机械螺钉	10B6189X022		三元乙丙橡胶 (EPDM)	13A1584X042
39	过压弹簧	1B541327022	50	备份环, 不锈钢	18B3446X012
40	推杆连接器				
	303 不锈钢 (标准)	27B7982X012			
	316 不锈钢 (NACE)	27B7982X022			

* 推荐备件

表 5. 阀体材质和零件号 (阀体, 标号1)

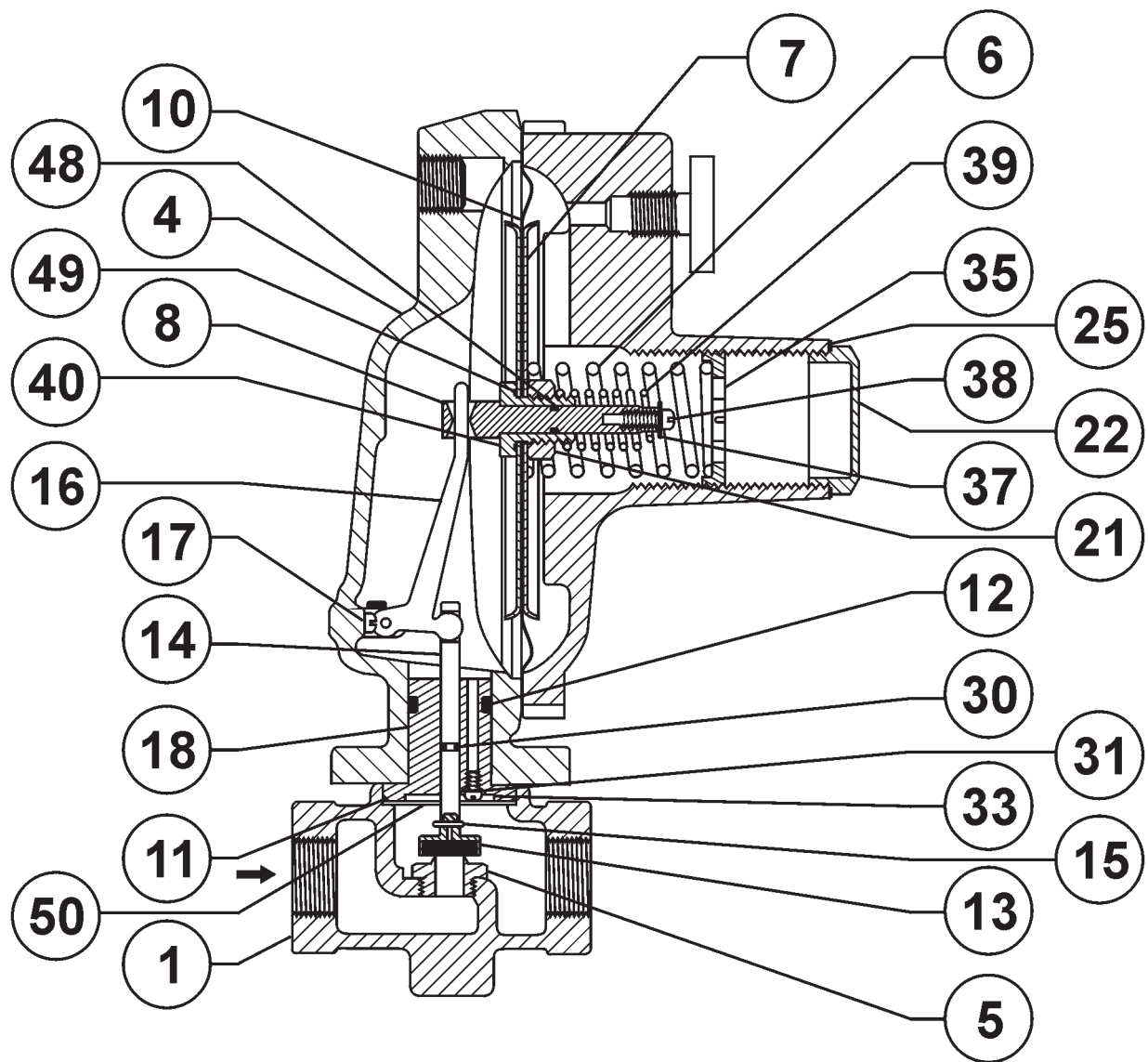
阀体材质	端口连接型式 ⁽¹⁾	零件号	
		3/4 英寸 (DN 20) 阀体	1 英寸 (DN 25) 阀体
球墨铸铁	NPT 螺纹	17B5351X012	17B5351X022
带不锈钢法兰的不锈钢	NPT 螺纹	17B5351X032	17B5351X042
	CL150 RF	17B9733X072	17B9733X082
	CL300 RF	17B9733X092	17B9733X102
	PN 16/25/40	17B9733X112	17B9733X122
带碳钢法兰的不锈钢	CL150 RF	17B9733X012	17B9733X022
	CL300 RF	17B9733X032	17B9733X042
	PN 16/25/40	17B9733X052	17B9733X062

1. 除了哈司合金外, 所有的法兰都是焊接法兰, 法兰面到面的距离尺寸是 14 英寸 (356 mm)。



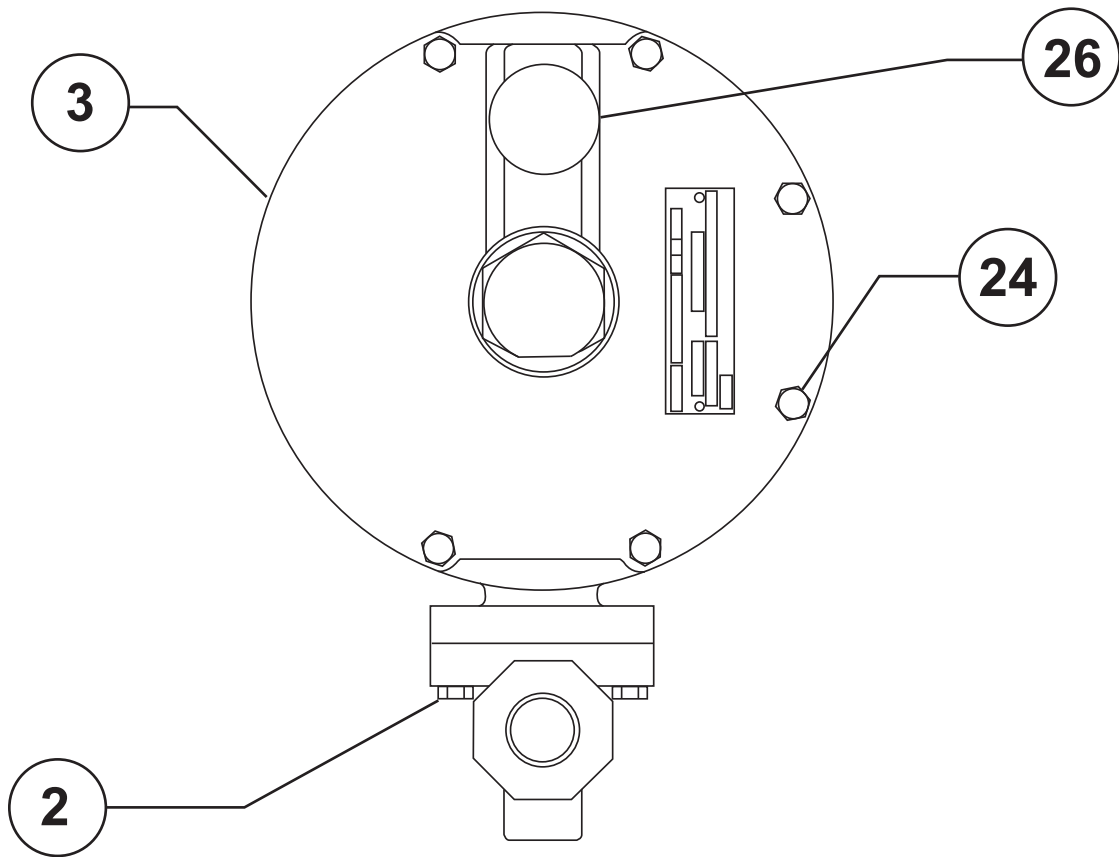
47B5832

图 5. Y690A 型或 Y690AH 型调压器的装配图



47B5834

图 6. Y690AM 型或 Y690AHM 型调压器的装配图



47B5834

图 7. Y690A 系列调压器的外部装配图

Y690A 系列

工业调压器 调压器技术 艾默生过程控制

美国 - 总部
McKinney, 德克萨斯州75050
电话: 1-800-558-5853
美国以外: 1-972-548-3574

亚太
中国上海201206
电话: +86-21-2892 9000

欧洲
意大利博洛尼亚40013
电话: +39 051 4190611

中东及非洲
迪拜 阿拉伯联合酋长国
电话: +971 4811 8100

天然气技术 调压器技术 艾默生过程控制

美国 - 总部
McKinney, 德克萨斯州75050
电话: 1-800-558-5853
美国以外: 1-972-548-3574

亚太
新加坡 128461
电话: +65 6777 8211

欧洲
意大利博洛尼亚40013
电话: +39 051 4190611
Gallardon, 法国28320
电话: +33 (0)2 37 33 47 00

TESCOM 调压器技术 艾默生过程控制

美国 - 总部
Elk River, 明尼苏达55330美国
电话: 1-763-241-3238

欧洲
Selmsdorf, 德国23923
电话: +49 (0) 38823 31 0

要获得更多的信息请登陆 www.emersonprocess.com/regulators

艾默生 (Emerson) 标志是艾默生电气公司 (Emerson Electric Co.) 的商标和服务标记。所有其它标志是它们各自拥有者的财产。费希尔 (Fisher) 是艾默生电气公司的艾默生过程管理 (EmersonProcess Management) 业务部的一个成员公司 - 费希尔控制设备国际股份有限公司 (Fisher Controls International, Inc.) 所拥有的标志。本出版物的内容仅作参考而已。尽管已经尽了一切努力来确保内容的准确性, 但这些内容绝不应被看作对本书介绍的产品或服务, 或者它们的使用或适用性, 或明或暗的证明和担保。我们保留随时修改或完善像这样产品的设计或规格的权利而无需通知各方。艾默生过程管理公司不承担任何产品的选型、使用或维护相关的责任。正确选择、使用与维修任何艾默生过程管理的产品的责任仍然完全在购买者方面。