

Introduction

Ce guide d'installation fournit des instructions pour l'installation, la mise en route et le réglage. Pour recevoir une copie du manuel d'instructions, contacter le bureau de vente ou agent commercial Fisher local ou consulter une copie sur www.FISHERregulators.com. Pour de plus amples informations, s'adresser à:

Manuel d'instructions pour le type Y692, formulaire 5347, D102031X012.

Catégorie P.E.D.

Ce produit peut être utilisé comme accessoire de sécurité avec les équipements pressurisés appartenant aux catégories suivantes de la Directive sur les équipements pressurisés 97/23/EC. Il peut aussi être utilisé indépendamment de la Directive sur les équipements pressurisés, en utilisant de bons principes techniques, conformément au tableau ci-dessous.

DIMENSION DU PRODUIT	CATÉGORIES	TYPE DE LIQUIDE
DN 40 et 50 (1-1/2 et 2 inch)	I	1

Spécifications

Pressions d'entrée et de sortie maximales⁽¹⁾

10,3 bar (150 psig) et 1,0 bar (15 psig)

Pression de l'essai de surcharge

Toutes les parties soumises à la pression ont été testées et éprouvées selon la Directive 97/23/EC - Annexe 1, Section 7.4

Plages de pression aval⁽¹⁾

Ressort à faible résistance: 2 à 7 mbar (1 à 3-inches w.c.), 7 à 26 mbar (3 à 11-inches w.c.), 16 à 83 mbar (6.5-inches w.c. à 1.2 psig), 0,05 à 0,14 bar (0.7 à 2 psig) et 0,07 à 0,22 bar (1 à 3.2 psig)

Ressort à forte résistance: 0,14 à 0,38 bar (2 à 5.5 psig) et 0,27 à 0,48 bar (4 à 7 psig)

Pression de sortie maximale en fonctionnement pour éviter tout dégât des pièces internes⁽¹⁾

0,21 bar (3 psig) au-dessus du point de consigne

Température de fonctionnement⁽¹⁾

Nitrile (NBR): -29 à 82 °C (-20 à 180 °F)

Fluoroélastomère (FKM): +5 à 149 °C (+40 à 300 °F)

Installation



AVERTISSEMENT

Un détendeur doit être installé ou réparé uniquement par du personnel qualifié. Les détendeurs doivent être installés, utilisés et entretenus conformément aux codes et réglementations internationaux applicables et aux instructions de Fisher.

Si le détendeur évacue du liquide ou si une fuite apparaît dans le circuit, cela indique qu'une réparation est nécessaire. Si le détendeur n'est pas mis immédiatement hors service, cela pourra donner lieu à une situation dangereuse.

Des blessures, des dégâts matériels ou des écoulements dus à une fuite de liquide ou à l'éclatement de pièces sous pression peuvent survenir si ce détendeur est surpressurisé ou est installé à un endroit où les conditions d'utilisation pourraient dépasser les limites données dans la section « Spécifications » ou à un endroit où les conditions dépassent les valeurs nominales des tuyaux ou des raccords de tuyaux adjacents.

Pour éviter de tels blessures ou dégâts, fournir des systèmes de décompression ou de limitation de pression (tel que cela est requis par le code, la réglementation ou la norme appropriée) pour éviter que les conditions d'utilisation ne dépassent les limites.

De plus, tout dommage physique du détendeur pourrait donner lieu à des blessures ou à des dégâts matériels occasionnés par une fuite de liquide. Pour éviter de tels blessures et dégâts, installer le détendeur en lieu sûr.

Nettoyer toutes les conduites avant l'installation du détendeur et vérifier que le détendeur n'a pas été endommagé et n'a pas recueilli de matières étrangères lors du transport. Pour les corps NPT, appliquer de la pâte à joint sur le filetage mâle des tuyaux. Pour les corps à brides, utiliser des joints convenables, ainsi que des tuyaux et méthodes de boulonnage approuvés. Installer le détendeur dans la position souhaitée, sauf mention contraire, mais veiller à ce que l'écoulement dans le corps suive la direction indiquée par la flèche représentée sur le corps.

Pour un bon fonctionnement, le détendeur doit être installé en orientant le carter de ressort vers le bas.

Remarque

Il est important que le détendeur soit installé de manière à ce que l'évent du carter de ressort ne soit à aucun moment obstrué. Pour des installations à l'extérieur, le détendeur doit être situé à l'écart de la circulation routière et placé de manière à ce que l'eau, la glace et les autres matières étrangères ne puissent pas entrer dans le logement de ressort par l'évent. Éviter de placer le détendeur en dessous d'égouts de toit ou de descentes d'eaux de pluie, et veiller à ce qu'il soit au-dessus du niveau d'enneigement probable.

Protection contre la surpression

Les limites de pression recommandées sont estampillées sur la plaque signalétique du détendeur. Un type quelconque de protection contre la surpression est nécessaire si la pression d'alimentation effective dépasse la valeur nominale de la pression de sortie maximale en fonctionnement. Une protection contre la surpression doit également être fournie si la pression d'alimentation du détendeur est supérieure à la pression maximum permise par l'équipement en aval.

Un fonctionnement du détendeur en dessous des limites de pression maximum n'exclut pas la possibilité de dommages provenant de sources externes ou de débris

1. Les limites de pression/température qui figurent dans ce guide d'installation et les limites des normes ou codes applicables ne doivent pas être dépassées.

Type Y692

dans la conduite. Le détendeur doit être inspecté pour vérifier qu'il n'est pas endommagé après toute condition de surpression.

Mise en route

Le détendeur est réglé en usine approximativement à la moitié de la plage du ressort pour la pression requise, donc un ajustement initial pourra être nécessaire pour donner les résultats escomptés. Une fois l'installation correctement réalisée et les soupapes de sûreté correctement réglées, ouvrir lentement les vannes d'arrêt en amont et en aval.

Réglage

Pour changer la pression de sortie, retirer le capuchon de fermeture ou desserrer le contre-écrou et tourner la vis de réglage dans le sens des aiguilles d'une montre pour augmenter la pression de sortie ou dans le sens inverse

des aiguilles d'une montre pour diminuer la pression. Contrôler la pression de sortie à l'aide d'un manomètre au cours du réglage. Remettre en place le capuchon de fermeture ou serrer le contre-écrou pour maintenir le réglage désiré.

Mise hors service (Arrêt)

AVERTISSEMENT

Pour éviter toute blessure résultant d'une soudaine libération de pression, isoler le détendeur de toute pression avant d'entreprendre le démontage.

Nomenclature

Repère	Description	Repère	Description
1	Ressort de réglage	23	Carter de ressort
2	Vis de réglage	25	Clapet
3	Capuchon de fermeture	27	Orifice
4	Siège du ressort de réglage	28	Corps
5	Membrane et plateau	29	Bouchon
6	Plateau inférieur de la membrane	30	Vis d'assemblage de la membrane
7	Joint du plateau de membrane	35	Joint du capuchon de fermeture
8	Poussoir	44	Siège de ressort supérieur
9	Levier	46	Rondelle de clapet
11	Vis à métaux	47	Vis à métaux
13	Tige	50	Plaque signalétique
14	Goupille fendue	51	Rivets
16	Joint du corps	56	Évent
17	Bague fendue	71	Douille
19	Écrou-raccord	74	Tube de Pitot
20	Carter inférieur de membrane	93	Écrou hexagonal
21	Vis d'assemblage du carter de la membrane		

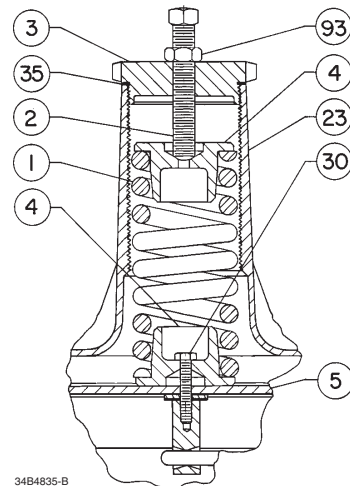


Figure 1. Détendeur type Y692 avec un ressort de régulation à forte résistance

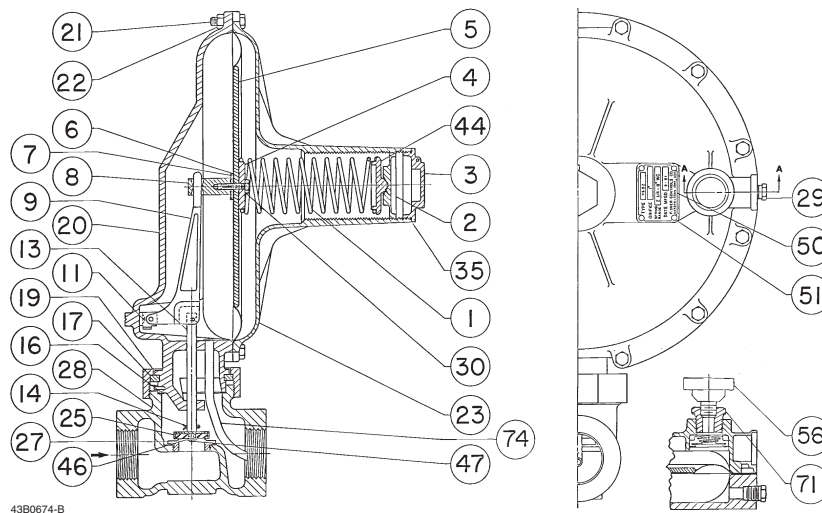


Figure 2. Détendeur type Y692

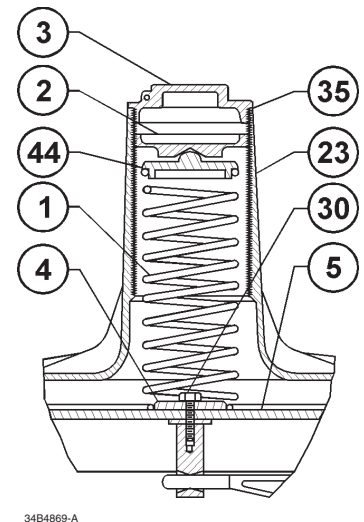


Figure 3. Détendeur type Y692 avec un ressort de régulation à faible résistance

©Fisher Controls International, Inc., 2002 ; Tous droits réservés

Fisher et Fisher Regulators sont des marques qui appartiennent à Fisher Controls International, Inc. Le logo Emerson est une marque de commerce et une marque de service de Emerson Electric Co. Toutes les autres marques sont la propriété de leur détenteur respectif.

Les renseignements contenus dans cette publication sont présentés uniquement à titre informatif et, bien que tout ait été fait pour assurer leur exactitude, ils ne doivent pas être interprétés comme des garanties, expressées ou tacites, en ce qui concerne les produits ou services décrits ici ou leur usage ou applicabilité. Nous nous réservons le droit de modifier ou d'améliorer la conception ou les spécifications de ces produits à n'importe quel moment, sans préavis.

Pour toute information, contacter Fisher Controls, International :
 Aux États-Unis (800) 588-5853 – En dehors des États-Unis (972) 542-0132
 Italie – (39) 051-4190-606
 Singapour – (65) 770-8320
 Mexique – (52) 57-28-0888

Imprimé aux États-Unis.

www.FISHERregulators.com

