

Innledning

Denne installasjonsveiledningen inneholder anvisninger for installasjon, oppstart og justering. Ta kontakt med nærmeste salgskontor eller salgskonsulent for Fisher for å motta en brukerhåndbok, eller les brukerhåndboken på www.FISHERregulators.com. Slå opp i følgende dokument hvis du trenger ytterligere opplysninger:

Brugerhåndbok for type Y693, skjema 5342, D102021X012.

PED-kategori

Dette produktet kan brukes som sikkerhetstilbehør til trykk belastet utstyr i følgende kategorier under direktiv 97/23/EØF Forskrift om trykk belastet utstyr. Produktet kan også brukes utenom direktivet om trykk belastet utstyr ved å følge trygg konstruksjonspraksis i henhold til tabellen nedenfor.

PRODUKTSTØRRELSE	KATEGORIER	VÆSKETYPE
DN 40 og 50 (1,5 og 2 tommer)	I	

Spesifikasjoner

Maksimalt innløps- og utløpsstrykk (1)

10,4 bar (150 psig) og 1,0 bar (15 psig)

Utprøvet testtrykk

Alle trykk belastet komponenter er testet og godkjent i henhold til Direktiv 97/23/EC - Tillegg 1, seksjon 7.4

Utløpsstrykk(1)

Lett membranplate: 1,2 til 6,7 mbar (0,5 til 2,0 tommer w.c.), 6,7 til 12 mbar (2 til 5 tommer w.c.), 12 til 19 mbar (5 til 8 tommer w.c.), 19 til 44 mbar (8 til 18 tommer w.c.) og 44 til 78 mbar (18 til 32 tommer w.c.)

Kraftig membranplate: 0,07 til 0,17 bar (1 til 2 psig), 0,10 til 0,23 bar (1,5 til 3,3 psig) og 0,14 til 0,34 bar (2 til 5 psig)

Kraftig membranplate med messinglokk og kraftig fjærjustering: 0,14 til 0,37 bar (2 til 5,5 psig) og 0,27 til 0,69 bar (4 til 10 psig)

Maksimalt utløpsstrykk under drift for å unngå skade på innvendige deler(1)

0,14 bar (2 psig) over det innstilte utløpsstrykket

Temperatortoleranse (1)

Nitril (NBR): -29 til 82 °C (-20 til 180 °F)

Fluorelastomer: +5 til 149 °C (+40 til 300 °F)

Elastisk polymerisasjonsprodukt (PTFE): -18 til 149 (0 til 300 °F)

Installasjon



ADVARSEL

En regulator skal bare installeres og vedlikeholdes av kvalifisert personell. Regulatorer skal installeres, drives og vedlikeholdes i samsvar med internasjonale og gjeldende lover og forskrifter samt anvisninger fra Fisher.

1. Trykk-/temperaturrensene i denne installasjonsveiledningen og andre gjeldende begrensninger i henhold til standarder eller lovgivning må ikke overskrides.

Hvis væske eller gass slippes ut av regulatoren eller det oppstår lekkasje i systemet, skal det utføres service på regulatoren. Det kan oppstå en faresituasjon hvis regulatoren ikke settes ut av drift umiddelbart.

Det kan oppstå personskaade, skade på utstyr eller lekkasje på grunn av væske eller gass som lekker ut, eller at deler som er under trykk sprekker hvis det oppstår overtrykk i regulatoren, regulatoren installeres under driftsforhold som kan overstige grensene som er angitt under Spesifikasjoner, eller driftsforholdene overstiger klassifiseringen for tilstøtende rør eller rørforbindelser.

Unngå personskaade og skade på utstyr ved å installere trykkutløsende eller trykkbegrensende enheter (som påkrevd i henhold til gjeldende lov, forskrift eller standard) for å unngå at driftsforholdene overstiger fastsatte grenser.

Dessuten kan fysisk skade på regulatoren forårsake personskaade og skade på utstyr på grunn av væske eller gass som slippes ut. Unngå personskaade og skade på utstyr ved å installere regulatoren på et trygt sted.

Rengjør alle rørledninger før regulatoren installeres. Kontroller også at regulatoren ikke er skadet, og at det ikke har samlet seg fremmedlegemer i regulatoren under transport. Smør gjengetetningsmiddel på rørgjengene på NPT-regulatorene. Bruk egnede flenspakninger og godkjente framgangsmåter ved rørinstallasjon og bolting for flenstyper. Installer regulatoren på ønsket sted, med mindre annet er angitt. Påse at gjennomstrømningen skjer i den retningen som er angitt med pil på regulatoren.

Merk

Det er viktig å installere regulatoren slik at luftehullet i fjær huset aldri blokkeres. Ved utendørsinstallasjon skal regulatoren plasseres i god avstand fra kjøretøy trafikk. Plasser regulatoren slik at vann, is og andre fremmedlegemer ikke kan slippe inn i fjær huset gjennom luftehullet. Unngå å plassere regulatoren under møner og takrenner og påse at den står høyere enn det forventede snønivået.

Beskyttelse mot overtrykk

De anbefalte trykkrensene er stemplet på typeskiltet på regulatoren. Beskyttelse mot overtrykk er nødvendig hvis innløpsstrykket overstiger maksimumsgrensene for utløpsstrykk under drift. Beskyttelse mot overtrykk er også nødvendig hvis innløpsstrykket i regulatoren er større enn det sikre driftstrykket for utstyr som står etter regulatoren.

Drift av regulatoren under maksimumsgrensene for trykk utelukker ikke at det kan oppstå skade på grunn av eksterne faktorer eller fremmedlegemer i røret. Regulatoren skal alltid inspiseres med tanke på skade etter at den har vært under overtrykk.

Type Y693

Oppstart

Regulatoren er fabrikkinnstilt til ca. midtpunktet på fjær område eller til forespurt trykk. Det kan derfor være nødvendig å justere den for å oppnå ønskede resultater. Åpne avstengningsventilene før og etter regulatoren langsamt etter at installasjonen er fullført og avlastningsventilene er justert på riktig måte.

Justering

Endre utløpstrykket ved å ta av lokket eller løsne låsemutteren og vri justeringssskruen mot høyre for å øke utløpstrykket eller mot venstre for å redusere trykket. Overvåk utløpstrykket med et testinstrument mens justeringen utføres. Sett på lokket eller stram låsemutteren for å opprettholde den ønskede innstillingen.

Sette ut av drift (avstengning)

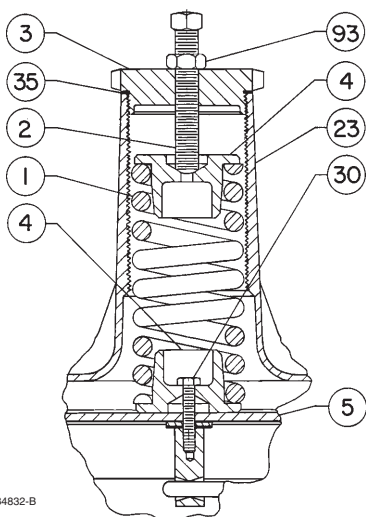


For å unngå personskade som følge av hurtig trykkutløsning, må regulatoren isoleres fra alt trykk før demontering.

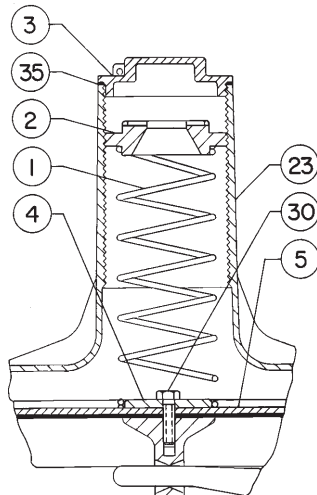
Deleliste

Nr. Beskrivelse

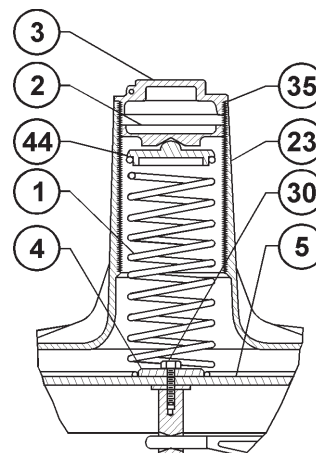
1	Styrefjær
2	Justeringssskrue
3	Lokk
4	Nedre styrefjærsete
5*	Membran
6	Nedre membranplate
7*	Pakning i membranplate
8	Støtstang
9	Arm
11	Maskinskrue
12	Maskinskrue
13	Spindel
15*	O-ring for spindel
16*	Skallpakning
17	Sprengning
19	Overfalsmutter
20	Nedre kammer
21	Hodeskrue i membranhus
22	Sekskantmutter
23	Fjærkasse
25*	Plateholder
27	Port
28	Skall
30	Hodeskrue
35*	Lokkpakning
44	Fjærsete
50	Typeskilt
51	Skrustift
56	Ventilasjonsenhet
64	O-ring for hylse
66	Børsting av PTFE
69	Støttering av PTFE (trenger 2 stk.)
72	Reduksjonsnippel, plast
74	Sprengning for hylse
75	Kne
85	Trykkfjær
93	Sekskantmutter
97	Skallhylse
98	Plateskive
99	Plate



34B4832-B

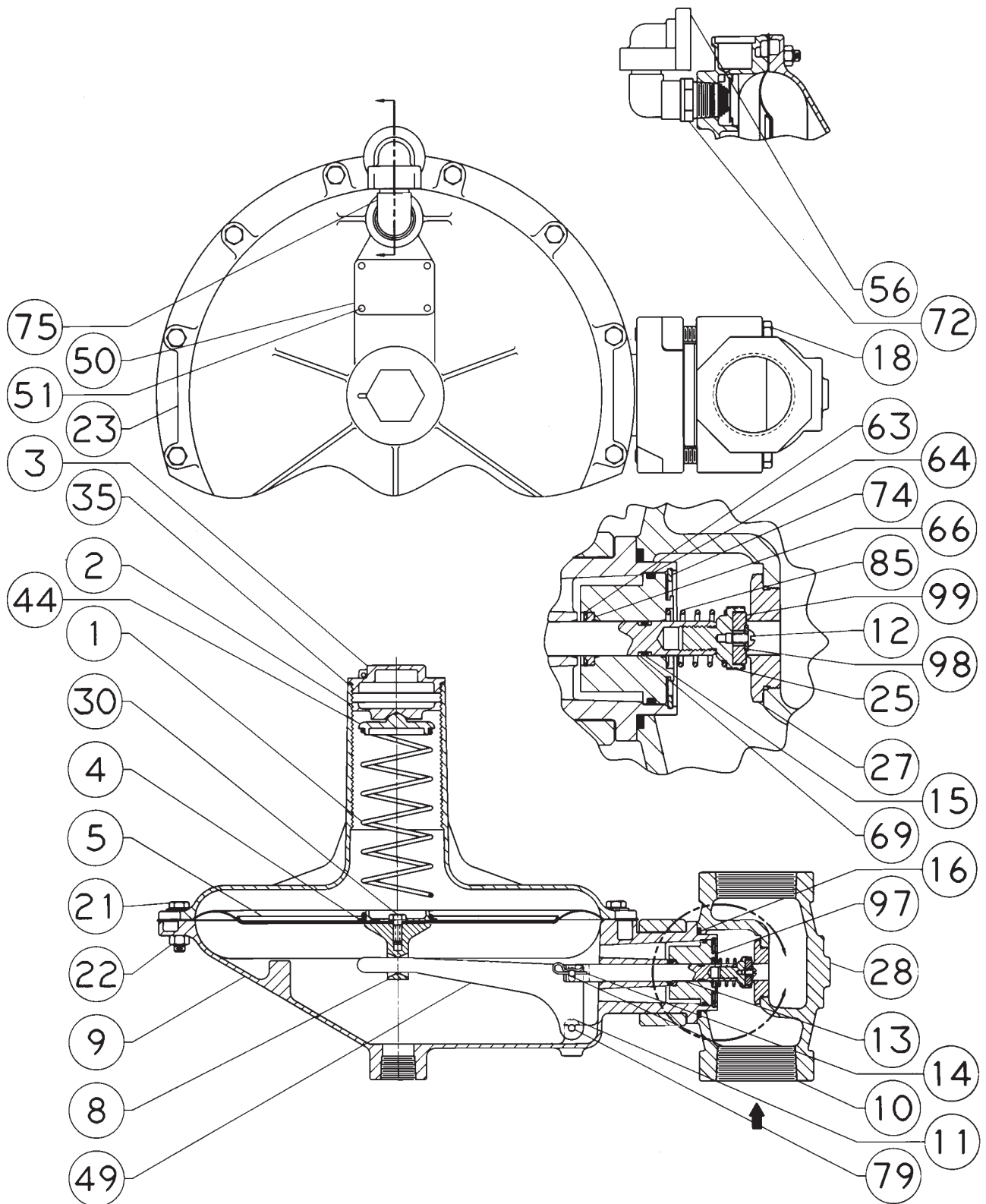


34B4867-A



34B4869-A

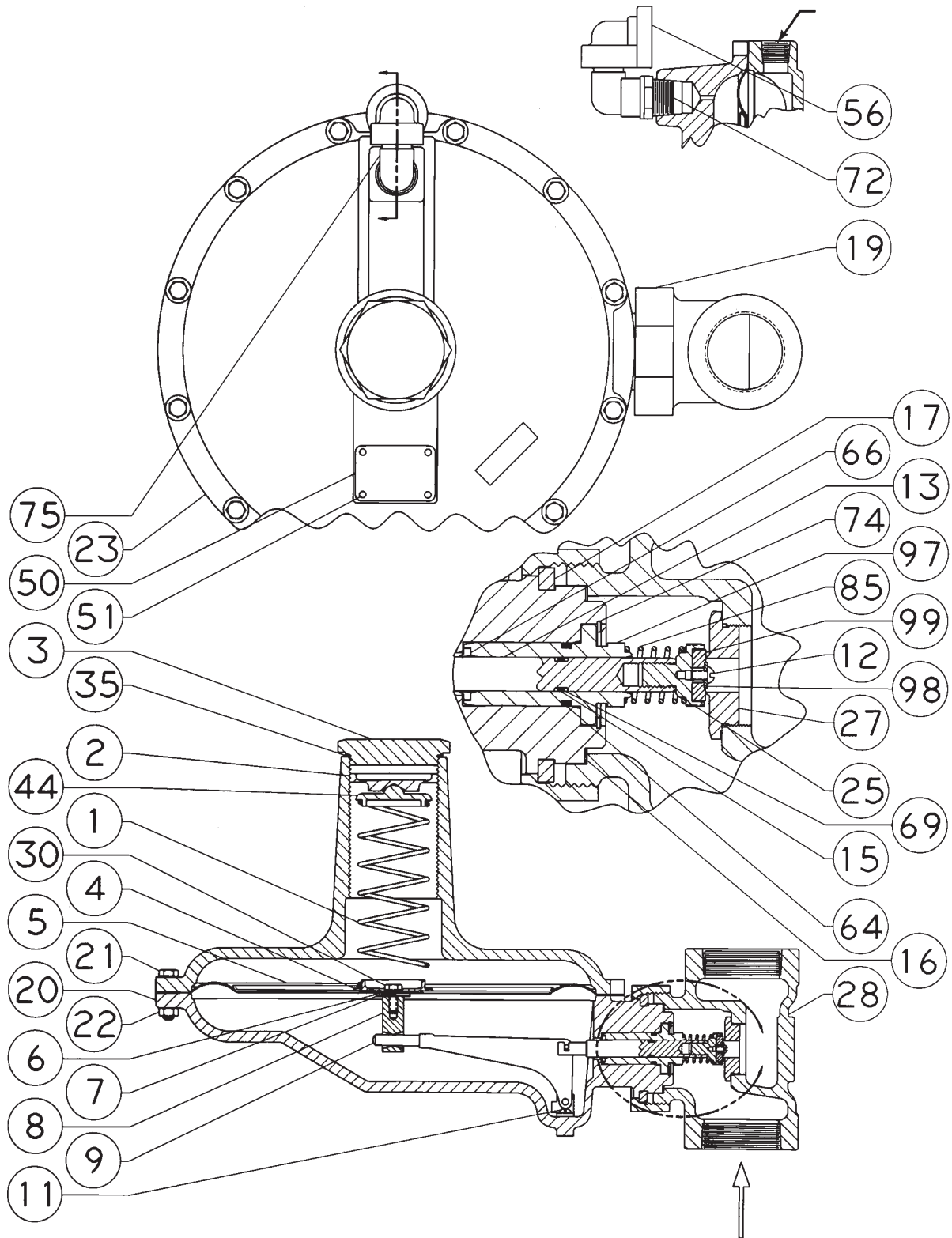
Figur 1. Regulator, type Y693, versjon med nedre kammer i aluminium



54B264-B

Figur 2. Type Y693, kombinasjoner av justeringsskrue/styrefjær

Type Y693



54B2266-B

Figure 3. Type Y693 Regulator, Steel or Stainless Steel Lower Casing Version

©Fisher Controls International, Inc., 2002; Med enerrett

Merkene Fisher og Fisher Regulators eies av Fisher Controls International, Inc. Emerson-logoen er et vare- og tjenestemerke for Emerson Electric Co. Alle andre merker tilhører sine respektive eiere.

Innholdet i denne publikasjonen er bare til informasjonsformål. Det er lagt ned stor innsats for å sikre at innholdet er korrekt, men det kan ikke tolkes som garantier, verken uttrykte eller underforståtte, for produktene eller tjenestene som er beskrevet her, eller deres bruk eller egnethet. Vi forbeholder oss retten til å endre eller forbedre design og spesifikasjoner for produktene når som helst og uten varsel.

Ta kontakt med Fisher Controls, International hvis du ønsker ytterligere opplysninger:

I USA (800) 588-5853 – utenfor USA (972) 542-0132

Italy – (39) 051-4190-606

Singapore – (65) 770-8320

Mexico – (52) 57-28-0888

Trykt i USA

www.FISHERregulators.com

