

## Introdução

Este guia de instalação fornece informações sobre a instalação, colocação em serviço e ajustamento dos nossos produtos. Para obter um exemplar deste manual de instruções, contactar a Filial Fisher ou um Representante Fisher da sua área; pode também visualizar este documento no site da Fisher Regulators no endereço [www.FISHERregulators.com](http://www.FISHERregulators.com). Para mais informações contactar:

Tipo Y693 – Manual de Instruções, doc. 5342, D102021X012.

## Categoria P.E.D.

Este produto pode ser utilizado como dispositivo de segurança em equipamentos ou sistemas pressurizados das seguintes categorias, conforme a Directiva de Equipamento Pressurizado 97/23/EC da União Europeia. Pode também ser utilizado fora do âmbito da Directiva de Equipamento Pressurizado, utilizando-se métodos tecnologicamente correctos (MTC), conforme indicado na tabela seguinte.

TAMANHO DO PRODUTO	CATEGORIAS	TIPO DE FLUIDOS
DN 40 e 50 (1-1/2 e 2 pol.)	I	

## Características técnicas

### Pressões de admissão e saída máximas<sup>(1)</sup>

10,4 bar (150 psig) e 1,0 bar (15 psig)

### Pressão de Ensaio

Todos os componentes para retenção de pressão, foram testados, de acordo com a Directiva 97/23/EC - Annex 1, Section 7.4

### Pressões de saída<sup>(1)</sup>

#### Prato de Diafragma para Serviço Ligeiro:

1,2 a 6,7 mbar (0,5 a 2,0 pol. c.a.), 6,7 a 12 mbar (2 a 5 pol. c.a.), 12 a 19 mbar (5 a 8 pol. c.a.), 19 a 44 mbar (8 a 18 pol. c.a.) e 44 a 78 mbar (18 a 32 pol. c.a.)

#### Prato de Diafragma para Serviço Pesado:

0,07 a 0,17 bar (1 a 2 psig), 0,10 a 0,23 bar (1,5 a 3,3 psig) e 0,14 a 0,34 bar (2 a 5 psig)

#### Prato de Diafragma para Serviço Pesado com tampa de latão e ajustador da mola

para serviço pesado: 0,14 a 0,37 bar (2 a 5,5 psig) e 0,27 a 0,69 bar (4 a 10 psig)

### Pressão Máxima de Operação de Saída para Evitar Danos Internos<sup>(1)</sup>

0,14 bar (2 psig) acima da pressão de saída

### Temperaturas de operação <sup>(1)</sup>

Nitrilo (NBR): -29 a 82 °C (-20 a 180 °F)

Fluoroelastómero: +5 a 149 °C (+40 a 300 °F)

Elastómero (PTFE): -18 a 149 °C (0 a 300 °F)

## Instalação



### ATENÇÃO

**Os reguladores devem apenas ser instalados ou reparados por técnicos devidamente qualificados. Os reguladores devem ser instalados, operados e mantidos de acordo com**

1. Não exceder os limites admissíveis de pressão/temperatura indicados neste guia ou estipulados pelas normas ou códigos aplicáveis.

os regulamentos internacionais aplicáveis e as instruções emitidas pela Fisher.

**A ocorrência de caudais de fluido falsos no regulador ou fugas no sistema indica que é necessário proceder a ajustamentos ou reparações. Retirar imediatamente o regulador de serviço, de modo a evitar o desenvolvimento de situações de risco.**

**Risco de lesões corporais, danificação do equipamento, ou derrames, devido ao escape de fluidos ou rotura de componentes sobre pressão, caso este regulador seja pressurizado em excesso ou instalado em sistemas cujas condições de serviço possam exceder os valores limite admissíveis indicados no parágrafo Características Técnicas, ou cujas condições excedam a resistência nominal da tubagem adjacente ou dos respectivos acessórios.**

**Para evitar tais riscos de lesões ou danos, instalar no sistema dispositivos de alívio ou limitação de pressão (conforme especificado pelos códigos, regulamentos ou normas aplicáveis), com vista a impedir que as condições de serviço possam exceder os limites admissíveis.**

**O escape de fluidos pode ainda provocar a danificação do regulador e conduzir a lesões corporais ou danos materiais. Para evitar os riscos de tais lesões ou danos, instalar o regulador em local com segurança adequada.**

Limpar sempre todas as tubagens antes da instalação do regulador e verificar se este apresenta quaisquer danos ou matérias estranhas, que se possam ter acumulado durante o transporte. Em válvulas/reguladores com roscas NPT, aplicar pasta de vedação nas roscas macho. Em válvulas/reguladores flangeados, utilizar juntas adequadas e executar a montagem de acordo com as boas regras da arte. O regulador pode ser instalado em qualquer posição, salvo se especificamente indicado em contrário, mas sempre com a circulação do fluido no sentido da seta existente no corpo do regulador.

### Nota

É fundamental que o regulador seja instalado, de modo a que o orifício de ventilação localizado na caixa da mola se encontre sempre completamente desobstruído. Em instalações ao ar livre, o regulador deve ser instalado em local afastado da circulação de veículos e posicionado de modo a impedir o ingresso de água, gelo e outras matérias estranhas na caixa da mola, através do orifício de ventilação. Evitar a instalação do regulador em baixo de goteiras ou de algerozes e sempre acima da cota provável de neve.

## Protecção contra Sobrepressões

Os limites admissíveis da pressão encontram-se estampados na chapa de características do regulador. O sistema deverá ser provido de dispositivo adequado contra

# Tipo Y693

as sobrepressões, caso a pressão de entrada real no regulador seja superior ao valor da pressão máxima nominal de saída. Deve ainda ser instalado dispositivo de protecção contra as sobrepressões, caso a pressão de entrada no regulador seja superior à pressão de serviço de segurança do equipamento instalado a jusante do regulador.

A operação do regulador abaixo dos limites máximos admissíveis de pressão não impede a possibilidade da sua danificação por acções externas ou pela presença de detritos no interior da tubagem. Após qualquer situação de sobrepressão, o regulador deve ser inspeccionado, de modo a avaliar-se a sua possível danificação.

## Colocação em serviço

O regulador foi regulado na fábrica para, aproximadamente, um ponto médio do curso da mola, ou para a pressão indicada na encomenda; por estas razões, o regulador poderá ter que ser ajustado antes da sua colocação em serviço, de modo a serem obtidos os resultados desejados. Após a conclusão da instalação e as válvulas de segurança devidamente ajustadas, abrir lentamente as válvulas de corte a montante e a jusante do regulador.

## Ajustamento

Para alterar a pressão de saída, remover a tampa de cobertura ou desapertar a porca de fixação e rodar o parafuso de ajustamento para a direita, para aumentar a pressão de saída ou para a esquerda, para diminuir a pressão de saída. Durante a operação de ajustamento, verificar a pressão de saída com um manómetro de teste. Instalar novamente a tampa de cobertura ou apertar a porca de fixação, de modo a bloquear o ponto de funcionamento do regulador.

## Retirar de Serviço (Paragem)



**ATENÇÃO**

**Para evitar as lesões corporais provocadas pela libertação súbita de fluido pressurizado, isolar o regulador da pressão da linha, antes de iniciar a sua desmontagem.**

## Lista de Peças

### Legenda Descrição

1	Mola de Controlo	25*	Suporte do obturador
2	Parafuso de ajustamento	27	Orifício
3	Tampa	28	Corpo
4	Prato inferior da mola de controlo	30	Parafuso
5*	Diafragma	35*	Junta da tampa
6	Prato inferior do diafragma	44	Prato da mola
7*	Junta do prato do diafragma	50	Placa sinalética
8	Haste de impulso	51	Parafuso de fixação
9	Alavanca	56	Respiro
11	Parafuso	64	O-Ring
12	Parafuso	66	Raspador PTFE
13	Haste	69	Anel de encosto PTFE (Qty.: 2)
15*	O-ring da haste	72	Ponteira de redução, plástico
16*	Junta do corpo	74	Freio do casquilho
17	Freio	75	Joelho
19	Porca de junção	85	Mola de compensação
20	Caixa inferior	93	Porca sextavada
21	Parafuso da tampa da caixa do diafragma	97	Casquilho do corpo
22	Porca sextavada	98	Anilha do obturador
23	Caixa da mola	99	Obturador

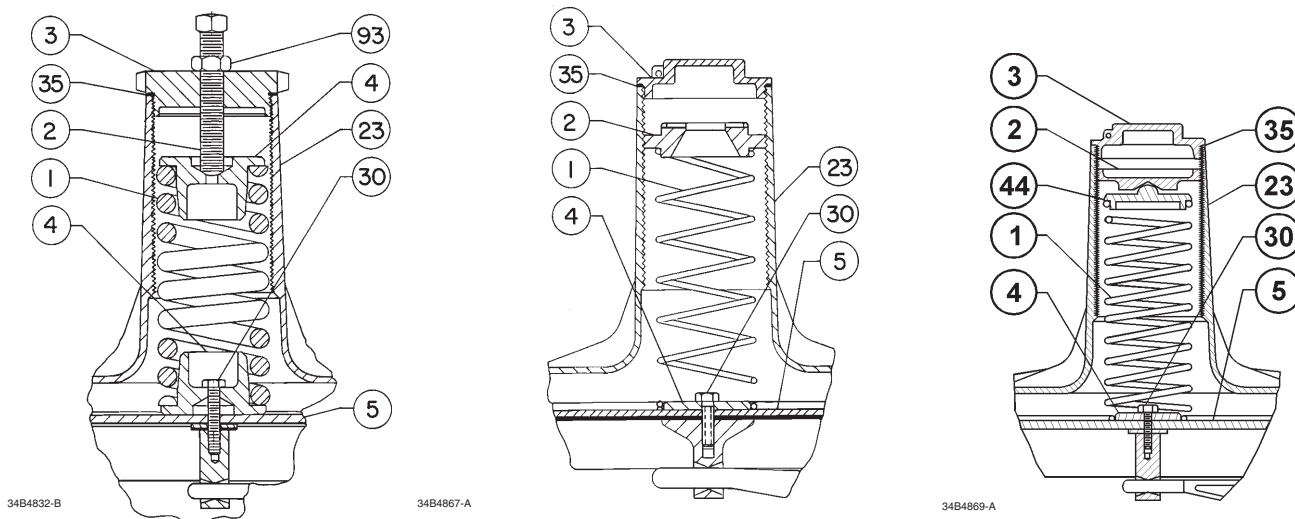
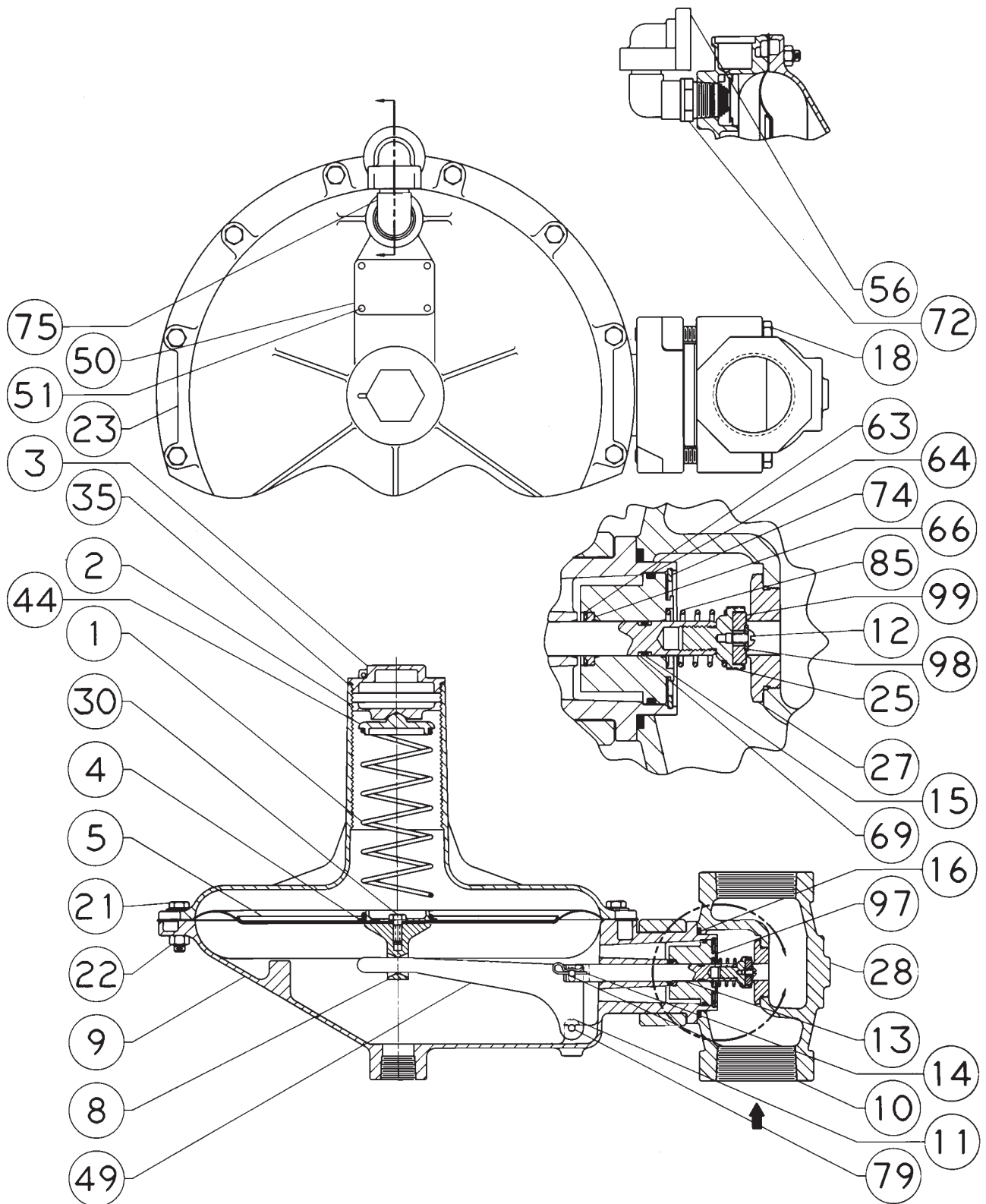


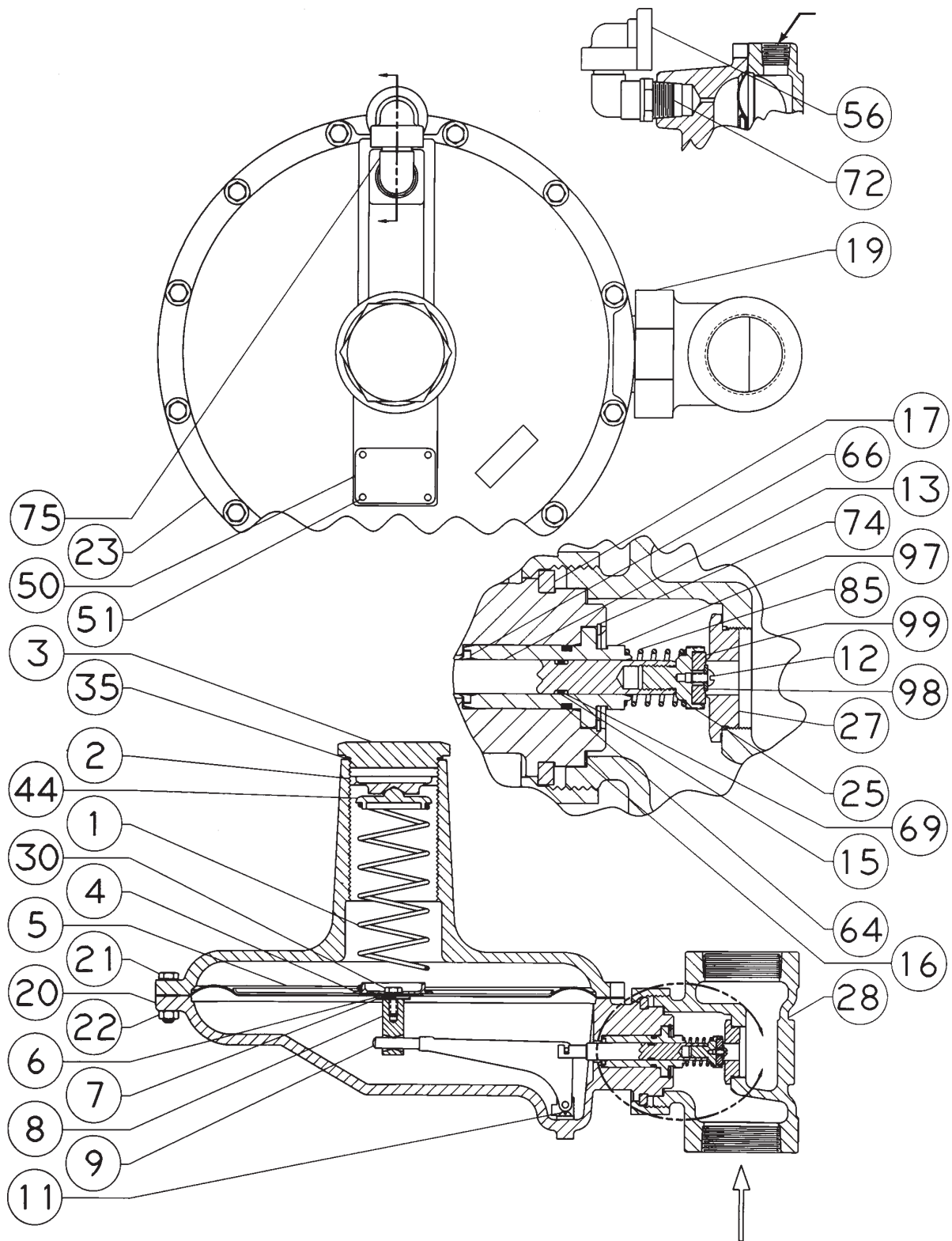
Figura 1. Tipo Y693 - Regulador, Caixa Inferior de Alumínio



54B2264-B

Figura 2. Tipo Y693 – Combinações parafuso de ajustamento / mola de controlo

# Typo Y693



54B2266-B

Figure 3. Type Y693 Regulator, Steel or Stainless Steel Lower Casing Version

©Fisher Controls International, Inc., 2002; Reservados todos os direitos

Fisher e Fisher Regulators são marcas da Fisher Controls International, Inc. O logótipo Emerson é uma marca comercial e de serviço da Emerson Electric Co. Todas as restantes marcas mencionadas pertencem aos respectivos proprietários.

O conteúdo desta publicação destina-se apenas a fins informativos, e apesar de terem sido enviados todos os esforços para assegurar a sua correcção, tais informações não deverão ser consideradas como garantias funcionais ou operacionais, expressas ou implícitas, relativamente aos produtos ou serviços aqui mencionados, ou à sua utilização e aplicação para fins específicos. Reservados os direitos de modificação ou melhoramento dos modelos e características técnicas sem aviso prévio.

Para mais informações, contactar a Fisher Controls, International:

Nos Estados Unidos (800) 588-5853 – Fora dos Estados Unidos +(972) 542-0132

Italy – (39) 051-4190-606

Singapura – (65) 770-8320

México – (52) 57-28-0888

Impresso nos EUA

[www.FISHERregulators.com](http://www.FISHERregulators.com)

