

## Indledning

Denne installationsvejledning giver instruktioner om installation, start og justering. Ønsker De en kopi af denne instruktionsmanual, kan De rette henvendelse til den lokale Fisher forhandler eller repræsentant, eller se en kopi på [www.FISHERregulators.com](http://www.FISHERregulators.com). Nærmere information kan indhentes hos:

Instruktionsmanual, serie Y695A (formular 5466, D102596X012).

**Y695A dampindvindingsregulatorer bruges til at opretholde et konstant tilgangstryk med udløbet strømmende til et system, hvis tryk er lavere end det, der er ved tilgangen.**

## Kategori for trykbærende udstyr (P.E.D.)

Dette produkt kan bruges som et sikkerhedstilbehør til trykudstyr i de følgende kategorier under direktiv 97/23/EF, Trykbærende udstyr. Det kan også bruges udenfor direktivet for trykbærende udstyr ved hjælp af praksis om lydteknik (SEP) iht. tabellen nedenfor.

PRODUKTDIMENSION	KATEGORIER	VÆSKEGRUPPE
Kun størrelse DN 20-25 (3/4-1-inch)	SEP	1

## Specifikationer

### Leveringsmulige konstruktioner

**Type Y695A:** Type Y695A har intern registrering og behøver ikke nedstrømsstyrledning.

**Type Y695AM:** Type Y695AM har en blokeret indsnævring og en tilslutning til nedstrømsstyrledning for ekstern registrering.

### Husdimensioner

DN 20 eller 25 (3/4 eller 1-inch)

### Typer slutforbindelser<sup>(2)</sup>

**Sejrn:** NPT-gevindskåret

**CF8M rustfrit stål:** NPT-gevindskåret, ANSI klasse 150 RF, ANSI klasse 300 RF, og PN 16/25/40

**CF8M rustfrit stål med kulstofstål-flanger:** ANSI klasse 150 RF, ANSI klasse 300 RF, PN 16/25/40

**Hastelloy C:** ANSI klasse 150 RF

### Maksimal tilgangs- og udløbstryk<sup>(1)</sup>

10,3 bar (150 psig)

### Maksimalt nødtilgangstryk for at undgå beskadigelse af interne dele<sup>(1)</sup>

10,3 bar (150 psig)

### Kontroltrykområder<sup>(1)</sup>

#### Indstillet aflastningstrykområde

5 til 16 mbar\* (2 til 7-inches vandsøjle), 7 til 33 mbar\* (3 til 13-inches vs), 25 til 65 mbar (10 til 26 inches vs), 62 til 172 mbar (0.9 til 2.5 psig), 0,09 til 0,31 bar (1.3 til 4.5 psig), og 0,26 til 0,48 bar (3.8 til 7 psig)

\* Fjederområder baseret på at fjederhuset er installeret så det peger nedad. Er det installeret til at pege opad, øges fjederområderne med 2-inches vs (5 mbar). Der må ikke bruges membran af fluorelastomer (FKM) sammen med disse fjedre ved membran temperaturer lavere end 60°F (16°C).

1. Tryk- og temperaturbegrænsningerne i denne installationsvejledning og enhver gældende standard eller regulativ begrænsning må ikke overskrides.  
2. Alle flanger er svejset på undtagen Hastelloy C. Alle flange-dimensioner er 14-inches (356mm) flade til flade.

## Prøvetryk

Alle trykbærende dele er blevet testet i henhold til Direktiv 97/23/EC -Annex 1, Sektion 7.4

## Temperaturkapaciteter<sup>(1)</sup>

*Nitril:* -29 til 82° C (-20 til 180°F)

*Fluorelastomer (FKM):* 4 til 149° C (40 til 300°F)

*Perfluorelastomer (FFKM):* -29 til 149° C (-20 til 300°F)

*Ethylenpropylen (EPDM):* -29 til 149° C (-20 til 300°F)

## Installation

### ADVARSEL

**Kun kvalificerede folk bør installere eller efterse en regulator. Regulatorer skal installeres, betjenes og vedligeholdes i overensstemmelse med både internationale og andre gældende forordninger og regulativer, samt instruktioner fra Fisher.**

Hvis regulatoren har væske i udluftningen, eller der er opstået lækage i systemet, er det tegn på at systemet skal efterses. Tages regulatoren ikke omgående ud af brug, kan der opstå en kritisk situation.

Hvis denne regulator har overtryk, eller er installeret hvor jobforholdene kan overstige begrænsningerne angivet i afsnittet Specifikationer, eller hvor forholdene overstiger klassificeringer for de tilstødende rør eller rørforbindelser, kan det resultere i personskade, materiel skade, lækager med udstrømmende væske, eller brud på trykkomponenter.

For at undgå sådanne personskader eller materielle skader, skal der anskaffes trykaflastnings- eller trykbegrænsningsanordninger (som krævet under de gældende forordninger, regulativer eller standarder), således at jobforholdene kan holdes indenfor de afsatte grænser.

Beskadigelse af regulatoren kan ligeledes medføre personskade og materiel skade på grund af udstrømmende væske. Regulatorer skal installeres på et sikkert sted for at undgå ulykker af denne art.

Rens rørsystemet inden regulatoren installeres og se efter, at regulatoren ikke har taget skade eller har opsamlet fremmedlegemer under transporten. På NPT-elementer skal der smøres pakningsfedt på rørets hangevind. På flange-elementer skal der bruges passende pakninger og godkendte rørførings- og boltningsmetoder. Installér regulatoren i den ønskede stilling medmindre andet er specificeret, men vær sikker på at gennemstrømningen i elementet foregår i den retning, der er indikeret med pilen på elementet.

### Bemærk

Det er vigtigt, at regulatoren installeres således, at ventilationshullet i fjederhuset aldrig blokeres. Ved installation udendørs bør regulatoren placeres på afstand af kørende trafik og således, at vand, is og andre fremmedlegemer ikke kan komme ind i fjederhuset gennem ventilationshullet. Undgå at placere regulatoren under tagrender eller nedløbsrør, og sørg for at den er placeret højere end et muligt snelag.

# Type Y695A

## Beskyttelse mod overtryk

De maksimale tilgangstryk afhænger af husets materialer og temperaturer. Læs ventilens maksimale tilgangstryk på navnepladen. Ventilen skal undersøges for evt. skader efter hvert overtryk. **Fisher aflastningsventiler og/eller modtryksregulatorer er IKKE ASME sikkerhedsventiler.**

## Start

Regulatoren er fra fabrikken indstillet til det omtrentlige midtpunkt af fjederens rækkevidde eller det forlangte tryk, så en begyndelsesjustering kan blive nødvendig for at få de ønskede resultater. Når installationen er rigtigt udført og aflastningsventilerne er justeret korrekt, åbnes opstrøms- og nedstrømspærventilerne langsomt.

## Justering

Når udløbstrykket skal ændres, skal lukkedækslet fjernes eller låsemøtrikken løsnes, og justeringsskruen drejes med uret for at øge udløbstrykket eller mod uret for at sænke trykket. Brug et måleinstrument til at overvåge udløbstrykket under justeringen. Sæt lukkedækslet på igen eller stram låsemøtrikken således at den ønskede indstilling bevares.

## Tage ud af drift (Afbrydelse)

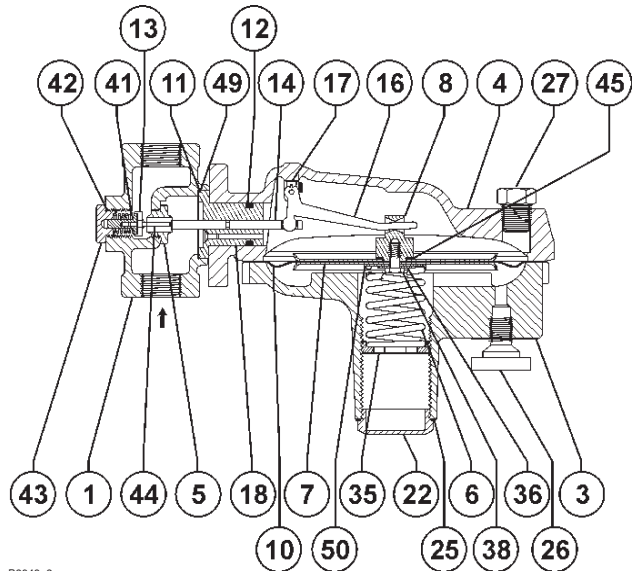


**ADVARSEL**

Regulatoren skal udelukkes fra alt tryk inden den skilles ad, så man undgår personskader fra et pludseligt trykudslip.

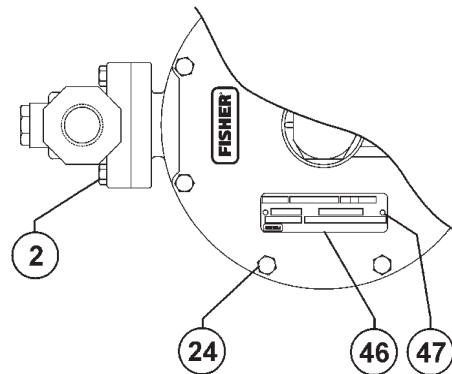
## Reservepartsliste

Tegn	Beskrivelse	Tegn	Beskrivelse
1	Hus	26	Ventilationsmontage
2	Cylinderskrue	27	Rørforskrue
3	Fjederhusmontage	30	Spindelpakning (kun type Y695AM)
4	Membranhus	31	Indsnævringspakning (kun type Y695AM)
5	Åbning	33	Maskinskrue (kun type Y695AM)
6	Fjeder	35	Justeringskrue
7	Membranhoved	36	Spændskive
8	Stødstang	38	Cylinderskrue
10	Membran	41	Bagtallerkenfjeder
11	O-ring til huspakning	42	Baghuspakning
12	Indsatstætning	43	Baghusdæksel
13	Tallerkenmontage	44	Tallerkenafstandsstykke
14	Ventilspindel	45	Membranhovedpakning
16	Armmontage	46	Navneplade
17	Maskinskrue	47	Drivskrue
18	Styreindsats	49	Backup-ring
22	Lukkedæksel	50	Nedre fjedersæde
23	Sekskantmøtrik		
24	Cylinderskrue		
25	Lukkedækselpakning (kun lukkedæksel af stål og rustfrit stål)		



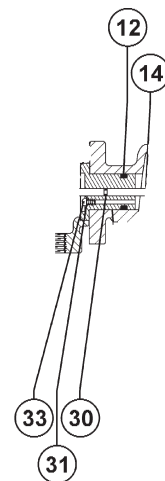
B2649\_2

Figur 1. Montage, type Y695A



B2649\_1

Figur 2. Detaljer af montage, type Y695A og Y695AM



B2650\_1

Figur 3. Montage, type Y695AM

©Fisher Controls International, Inc., 2002; Alle rettigheder forbeholdt

Fisher og Fisher Regulators er varemærker tilhørende Fisher Controls International, Inc. Emersons logo er et varemærke og servicemærke tilhørende Emerson Electric Co. Alle andre varemærker tilhører deres respektive ejere.

Indholdet i denne publikation er fremlagt udelukkende med det formål at give oplysninger, og selvom vi har gjort alt for at sikre rigtigheden af disse, skal de ikke forstås som forsikringer eller garantier, udtrykkelige eller underforståede, om produkter eller service beskrevet heri, eller deres brug og anvendelse. Vi forbeholder os retten til når som helst og uden forudgående varsel at foretage ændringer eller forbedringer af design eller specifikationer.

For nærmere oplysninger, ret henvendelse til Fisher Controls, International:

Indenfor USA (800) 588-5853 – Udenfor USA (972) 542-0132

Frankrig – (33) 23-733-4700

Singapore – (65) 770-8320

Mexico – (52) 57-28-0888

Printed in U.S.A.

[www.FISHERregulators.com](http://www.FISHERregulators.com)

