

Εισαγωγή

Αυτός ο οδηγός εγκατάστασης παρέχει οδηγίες για την εγκατάσταση, εκκίνηση και ρύθμιση. Για να παραλάβετε ένα αντίγραφο του εγχειριδίου οδηγιών, απευθυνθείτε στον αντιπρόσωπο της Fisher ή δείτε ένα αντίγραφο στην ιστοσελίδα www.FISHERregulators.com. Για περισσότερες πληροφορίες απευθυνθείτε σε:

Οδηγίες Χρήσης Σειράς Y695A (φόρμα 5466, D102596X012).

Οι ρυθμιστές ανάκτησης ατμού Y695A χρησιμοποιούνται για τη διατήρηση σταθερής πίεσης εισόδου (αέριο πλήρωσης) με την έξοδο να ρέει προς ένα σύστημα του οποίου η πίεση είναι μικρότερη από εκείνη της εισόδου.

Κατηγορία Ο.Ε.Π.

Το προϊόν αυτό μπορεί να χρησιμοποιηθεί ως εξάρτημα ασφαλείας με εξοπλισμό πίεσης στις ακόλουθες κατηγορίες της Οδηγίας Εξοπλισμού Πίεσης 97/23/ΕΚ. Μπορεί επίσης να χρησιμοποιηθεί εκτός της Οδηγίας Εξοπλισμού Πίεσης χρησιμοποιώντας σωστή εφαρμογή των κανόνων της τεχνικής (SEP) σύμφωνα με τον παρακάτω πίνακα.

ΔΙΑΣΤΑΣΕΙΣ ΠΡΟΪΟΝΤΟΣ	ΚΑΤΗΓΟΡΙΕΣ	Τύπος υγρού
Μόνο μεγέθη DN 20-25 (3/4-1-inches)	SEP	1

Προδιαγραφές

Διαθέσιμες Κατασκευές

Τύπος Y695A: Ο τύπος Y695A διαθέτει εσωτερική εγγραφή και δεν απαιτεί κατάντη γραμμή ελέγχου.

Τύπος Y695AM: Ο τύπος Y695AM διαθέτει μπλοκαρισμένο στόμιο και σύνδεση κατάντη γραμμής ελέγχου για εξωτερική εγγραφή.

Μεγέθη Σώματος

DN 20 ή 25 (3/4 ή 1-inch)

Τύποι Σύνδεσης Άκρου(2)

Ελατός Σίδηρος: NPT Βιδωτά

CF8M Ανοξειδωτος χάλυβας: NPT Βιδωτά, ANSI Class 150 RF, ANSI Class 300 RF, PN 16/25/40

CF8M Ανοξειδωτος χάλυβας με φλάντζες ανθρακούχου χάλυβα: ANSI Class 150 RF, ANSI Class 300 RF, PN 16/25/40

Hastelloy C: ANSI Class 150 RF

Μέγιστες Πίεσεις Εισόδου και Εξόδου(1)

10,3 bar (150 psig)

Μέγιστη Πίεση Εισόδου Έκτακτης Ανάγκης για την Αποφυγή Βλαβών στα Εσωτερικά Μέρη(1)

10,3 bar (150 psig)

Περιοχές Πίεσεως Ελέγχου(1)

Περιοχή Ρυθμισμένης Πίεσης Ανακούφισης
5 έως 16 mbar* (2 έως 7-inches w.c.), 7 έως 33 mbar* (3 έως 13-inches w.c.), 25 έως 65 mbar (10 έως 26 inches w.c.), 62 έως 172 mbar (0.9 έως 2.5 psig), 0,09 έως 0,31 bar (1.3 έως 4.5 psig), και 0,26 έως 0,48 bar (3.8 έως 7 psig)

Μέγιστη δοκιμασμένη πίεση

Όλα τα εξαρτήματα που βρίσκονται υπό πίεση, έχουν ελεγχθεί για την ασφάλειά τους, σύμφωνα με την Οδηγία: 97/23/EC - Annex 1, Section 7.4

* Περιοχές ελατηρίου βασισμένες σε τοποθέτηση κελύφους ελατηρίου στραμμένου προς τα κάτω. Όταν εγκατασταθεί στραμμένο προς τα επάνω, οι περιοχές ελατηρίου αυξάνονται κατά 5 mbar (2-inches w.c.). Μην χρησιμοποιείτε φθοροελαστομερές (FKM) διάφραγμα με αυτά τα ελατήρια σε θερμοκρασίες διαφράγματος μικρότερες των 60°F (16°C).

1. Δεν πρέπει να γίνεται υπέρβαση των ορίων πίεσης/θερμοκρασίας που αναφέρονται σε αυτόν τον οδηγό εγκατάστασης ούτε άλλων προβλεπόμενων περιορισμών προτύπου ή κώδικα.

2. Όλες οι φλάντζες είναι συγκολλητές εκτός από εκείνες από Hastelloy C. Όλες οι διαστάσεις των φλάντζων είναι 356mm (14-inches) πρόσωπο με πρόσωπο.

Όρια Θερμοκρασίας(1)

Νιτρίλιο: -29 έως 82°C (-20 έως 180°F)

Φθοροελαστομερές (FKM): 4 έως 149°C (40 έως 300°F)

Υπερφθοροελαστομερές (FFKM): -29 έως 149°C (-20 έως 300°F)

Αιθυλενοπροπυλένιο (EPDM): -29 έως 149°C (-20 έως 300°F)

Εγκατάσταση

ΠΡΟΕΙΔΟΠΟΙΗΣΗ

Μόνο έμπειρο προσωπικό μπορεί να εγκαταστήσει ή να συντηρήσει ένα ρυθμιστή. Οι ρυθμιστές πρέπει να εγκαθίστανται, λειτουργούν και συντηρούνται σύμφωνα με τους διεθνείς και προβλεπόμενους κώδικες και κανονισμούς καθώς και με τις οδηγίες της Fisher.

Αν από το ρυθμιστή διαφεύγει υγρό ή παρουσιάζεται διαρροή στο σύστημα, αυτό υποδεικνύει ότι απαιτείται συντήρηση. Αν δεν θέσετε αμέσως εκτός λειτουργίας το ρυθμιστή μπορεί να προκληθεί επικίνδυνη κατάσταση.

Μπορεί να προκληθεί προσωπικός τραυματισμός, ζημιά στον εξοπλισμό ή διαρροή λόγω του διαφεύγοντος υγρού ή πυρκαγιά του υπό πίεση περιεχομένου αν αυτός ο ρυθμιστής υποβάλλεται σε υπερπίεση ή έχει εγκατασταθεί κατά τρόπο που οι συνθήκες λειτουργίας μπορεί να υπερβούν τα όρια που αναφέρονται στην ενότητα Προδιαγραφές, ή που οι συνθήκες υπερβαίνουν κάθε ονομαστική τιμή της προσκείμενης σωλήνωσης ή των συνδέσεων της.

Προς αποφυγή τραυματισμού ή ζημιάς, εγκαταστήστε διατάξεις ανακούφισης ή περιορισμού της πίεσης (όπως απαιτείται από τον κατάλληλο κώδικα, κανονισμό ή πρότυπο) για να αποφύγετε την υπέρβαση των ορίων των συνθηκών λειτουργίας.

Επιπρόσθετα, η φυσική βλάβη του ρυθμιστή μπορεί να προκαλέσει προσωπικό τραυματισμό και ζημιά στην ιδιοκτησία λόγω του διαφεύγοντος υγρού. Προς αποφυγή παρόμοιου τραυματισμού ή ζημιάς, εγκαταστήστε το ρυθμιστή σε ασφαλές μέρος.

Καθαρίστε όλους τους αγωγούς πριν την εγκατάσταση του ρυθμιστή και ελέγξτε για να βεβαιωθείτε ότι ο ρυθμιστής δεν έχει υποστεί βλάβη ή δεν έχει παρακρατήσει ξένα σώματα κατά τη μεταφορά. Για σώματα NPT, εφαρμόστε μίγμα για σωλήνες στο αρσενικό σπείρωμα του σωλήνα. Για φλαντζωτά σώματα, χρησιμοποιήστε κατάλληλες φλάντζες και εγκεκριμένες πρακτικές σωλήνωσης και σύνδεσης με μπουλόνια. Εγκαταστήστε το ρυθμιστή σε οποιαδήποτε θέση επιθυμείτε, εκτός αν καθορίζεται διαφορετικά, αλλά βεβαιωθείτε ότι η ροή μέσω του σώματος γίνεται προς την κατεύθυνση που δείχνει το βέλος πάνω στο σώμα.

Σημείωση

Είναι πολύ σημαντικό ο ρυθμιστής να εγκατασταθεί έτσι ώστε η οπή εξαέρωσης στο περίβλημα του ελατηρίου να μην εμποδίζεται ανά πάσα στιγμή. Για εγκαταστάσεις σε εξωτερικούς χώρους, ο ρυθμιστής θα πρέπει να βρίσκεται μακριά από σημεία όπου κινούνται οχήματα και να είναι τοποθετημένος έτσι ώστε το νερό, ο πάγος και άλλα ξένα σώματα να μην μπορούν να εισέλθουν στο περίβλημα ελατηρίου μέσω της οπής εξαέρωσης. Αποφεύγετε την τοποθέτηση του ρυθμιστή πίσω από μαρκίζες ή υδρορροές και βεβαιωθείτε ότι βρίσκεται πάνω από την πιθανή στάθμη χιονιού.



Τύπος Y695A

Προστασία από υπερπίεση

Οι μέγιστες πιέσεις εισόδου εξαρτώνται από τα υλικά του σώματος και τις θερμοκρασίες. Ανατρέξτε στην πινακίδα ονομασίας για τη μέγιστη πίεση εισόδου της βαλβίδας. Η βαλβίδα πρέπει να ελέγχεται για βλάβες μετά από κάθε κατάσταση υπερπίεσης. **Οι ανακουφιστικές βαλβίδες ή και οι ρυθμιστές αντίθλιψης της Fisher DEN είναι ανακουφιστικές βαλβίδες ασφαλείας ASME.**

Εκκίνηση

Ο ρυθμιστής είναι ρυθμισμένος από το εργοστάσιο περίπου στο μέσον της έκτασης του ελατηρίου ή της απαιτούμενης πίεσης, έτσι μπορεί να απαιτηθεί μια αρχική ρύθμιση για να έχετε τα επιθυμητά αποτελέσματα. Με τη σωστή εγκατάσταση ολοκληρωμένη και τις ανακουφιστικές βαλβίδες ρυθμισμένες, ανοίξτε αργά τις βαλβίδες διακοπής πριν και μετά το ρυθμιστή.

Ρύθμιση

Για να αλλάξετε την πίεση εξόδου, αφαιρέστε την τάπα κλεισίματος ή λασκάρετε το παξιμάδι ασφαλείας και γυρίστε δεξιόστροφα τη βίδα ρύθμισης για να αυξήσετε την πίεση εξόδου ή αριστερόστροφα για να μειώσετε την πίεση. Κατά τη διάρκεια της ρύθμισης μετρήστε την πίεση εξόδου με ένα μανόμετρο. Τοποθετήστε ξανά την τάπα κλεισίματος ή σφίξτε το παξιμάδι ασφαλείας για να διατηρήσετε την επιθυμητή ρύθμιση.

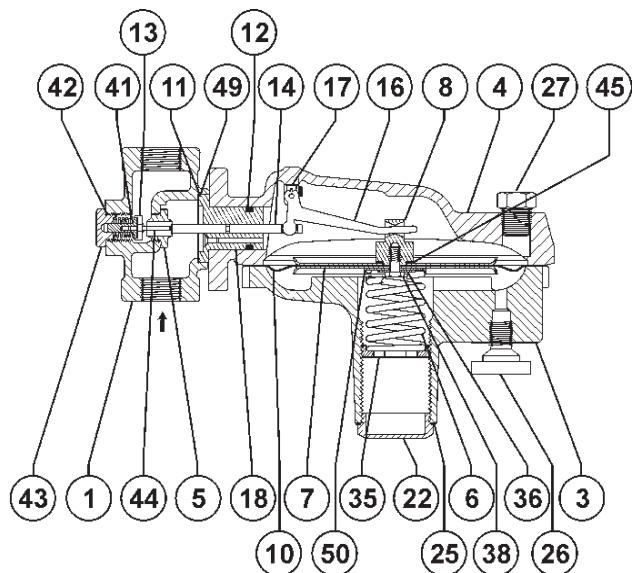
Θέση εκτός λειτουργίας

ΠΡΟΕΙΔΟΠΟΙΗΣΗ

Προς αποφυγή προσωπικού τραυματισμού από την απότομη απελευθέρωση πίεσης, απομονώστε το ρυθμιστή από όλες τις πιέσεις πριν προσπαθήσετε να τον αποσυναρμολογήσετε.

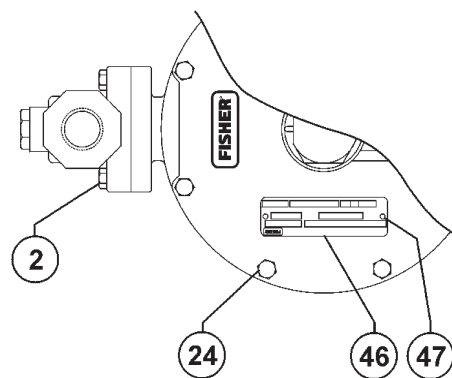
Κατάλογος εξαρτημάτων

Λεζάντα	Περιγραφή	Λεζάντα	Περιγραφή
1	Σώμα	26	Σύστημα Εξαερισμού
2	Κεφαληφόρος Κοχλίας	27	Πώμα Σωλήνα
3	Σύστημα Κελύφους Ελατηρίου	30	Στεγανωτικό Στελέχους (Τύπος Y695AM μόνον)
4	Κέλυφος Διαφράγματος	31	Στεγανωτικό Στομίου (Τύπος Y695AM μόνον)
5	Οπή	33	Κατσαβιδόβιδα (Τύπος Y695AM μόνον)
6	Ελατήριο	35	Κοχλίας Ρύθμισης
7	Κεφαλή Διαφράγματος	36	Ροδέλα
8	Ωστήριο	38	Κεφαληφόρος Κοχλίας
10	Διάφραγμα	41	Ελατήριο Οπίσθιου Δίσκου
11	Στεγανωτικός Δακτύλιος (Ο-ριγκ) Σώματος	42	Στεγανωτικό Οπίσθιου Σώματος
12	Στεγανωτικό Παρέμβυσμα	43	Κάλυμμα Οπίσθιου Σώματος
13	Σύστημα Δίσκου	44	Αποστάτης Δίσκου
14	Στέλεχος	45	Φλάντζα Διαφράγματος Κεφαλής
16	Σύστημα Μοχλού	46	Πινακίδα ονομασίας
17	Κατσαβιδόβιδα	47	Κοχλίας
18	Παρέμβυσμα Οδηγός	49	Εφεδρικός Στεγανωτικός Δακτύλιος
22	Κάλυμμα Κλεισίματος	50	Κάτω Έδρα Ελατηρίου
23	Εξαγωγικό Παξιμάδι		
24	Κεφαληφόρος Κοχλίας		
25	Στεγανωτική Φλάντζα Καλύμματος Κλεισίματος (μόνο για Κάλυμμα Κλεισίματος από Χάλυβα και Ανοξειδωτο χάλυβα)		



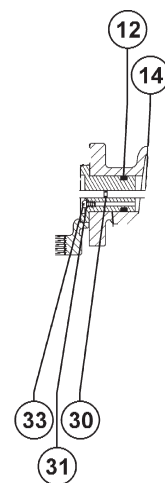
B2649_2

Εικόνα 1. Τομή Τύπου Y695A



B2649_1

Εικόνα 2. Λεπτομέρειες Τομής Τύπων Y695A και Y695AM



B2650_1

Εικόνα 3. Τομή Τύπου Y695AM

©Fisher Controls International, Inc., 2002. Με την επιφύλαξη παντός δικαιώματος

Fisher και Fisher Regulators είναι σήματα ιδιοκτησίας της Fisher Controls International, Inc. Το λογότυπο Emerson είναι εμπορικό σήμα και σήμα συντήρησης της Emerson Electric Co. Όλα τα άλλα σήματα είναι ιδιοκτησία των αντίστοιχων δικαιούχων.

Το περιεχόμενο αυτής της έκδοσης αποσκοπεί μόνο στην πληροφόρηση, και παρόλο που έγινε κάθε προσπάθεια για να εξασφαλιστεί η ακριβεία του, δεν αποτελεί εγγύηση, ρητή ή σιωπηρή, αναφορικά με τα προϊόντα ή τις υπηρεσίες που περιγράφονται εδώ ή τη χρήση και την εφαρμογή αυτών. Επιφυλασσομέθε του δικαιώματος τροποποίησης ή βελτίωσης του σχεδιασμού ή των προδιαγραφών αυτών των προϊόντων ανά πάσα στιγμή χωρίς προειδοποίηση.

Για πληροφορίες, απευθυνθείτε στην Fisher Controls, International:

Εντός των ΗΠΑ (800) 588-5853 – Εκτός των ΗΠΑ (972) 542-0132

Γαλλία – (33) 23-733-4700

Σιγκαπούρη – (65) 770-8320

Μεξικό – (52) 57-28-0888

Printed in U.S.A.

www.FISHERregulators.com

