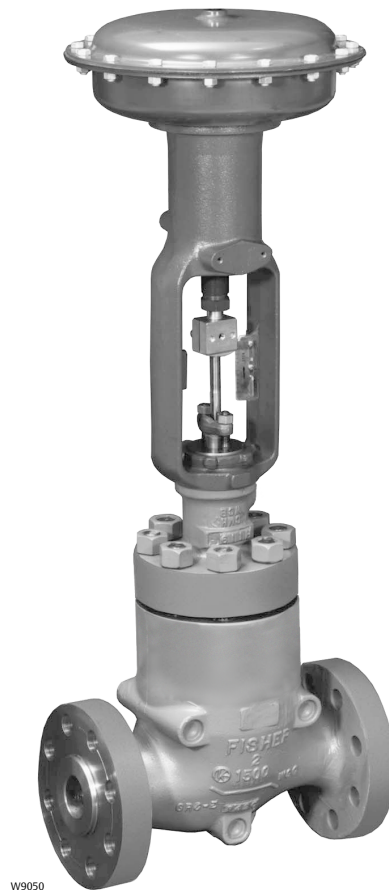


# Zawór regulacyjny Fisher™ NotchFlo™ DST

Zawory regulacyjne Fisher NotchFlo DST gwarantują precyzyjną regulację przepływu cieczy przy dużych spadkach ciśnień i przy zawartości cząsteczek ciał stałych w medium procesowym. Antykawitacyjne zespoły gniazdo-zawieradło do obsługi mediów brudnych (ilustracja 1) charakteryzują się wielostopniowym zabezpieczeniem przed uszkodzeniami spowodowanymi kawitacją i cząsteczkami ciał stałych. Firma Fisher oferuje szeroką gamę zespołów gniazdo-zawieradło do zaworów NotchFlo DST CL600 3-stopniowych, CL900/1500 4-stopniowych i CL2500 6-stopniowych.

## Charakterystyka

- **Długi czas życia zespołu gniazdo-zawieradło** - Zawory regulacyjne NotchFlo DST charakteryzują się konstrukcją z zabezpieczonym gniazdem, w której obszar odcięcia przepływu w zespole gniazdo-zawieradło jest oddzielony od obszaru dławienia przepływu.
- **Klasa V szczelności** - Zastosowanie utwardzonych gniazd metalowych zapewnia szczelne odcięcie przepływu zmniejszające erozję gniazda.
- **Wysokie spadki ciśnień** - Trwała prowadnica tulei grzyba zaworu w połączeniu ze stopniowanym spadkiem ciśnienia umożliwia zastosowanie zaworów regulacyjnych NotchFlo DST w szerokiej gamie aplikacji o dopuszczalnych wysokich spadkach ciśnień. Zawór może być sterowany przez siłowniki sprężynowe i membranowe oraz tłokowe, w zależności od konstrukcji grzyba (odciążony lub nie) i wymagań aplikacji.
- **Możliwość obsługi mediów kwaśnych** - Materiały konstrukcyjne umożliwiają obsługę mediów kwaśnych. Jeśli nie podano inaczej, to wszystkie dane odnoszą się do zaworów wykonanych zgodnie z normą NACE MR0175-2002 i MR0103. Informacje na temat norm NACE MR0175/ISO 15156 można uzyskać w [biurze firmy Emerson](#) lub od lokalnego kontrahenta.
- **Dostępne modele** - Zawory regulacyjne NotchFlo DST dostępne są z korpusami w wersji prostoprzelotowej i kątowej.



W9050

Zawór regulacyjny Fisher NotchFlo DST

## Dane techniczne

### Dostępne zawory

**CL600 3-stopniowy:** Tylko Level C  
**CL900 i CL1500 ≤ NPS 4 4-stopniowy:**  
Level A, B i C  
**CL1500 ≥ NPS 6 4-stopniowy i CL2500 6-stopniowy:**  
Tylko Level C

### Wielkości zaworów i typy przyłączy procesowych

**CL600 3-stopniowy:** Patrz tabela 1  
**CL900 i CL1500 4-stopniowy:** Patrz tabela 2  
**CL2500 6-stopniowy:** Patrz tabela 3

### Klasyfikacja szczelności zgodnie z normami ANSI/FCI 70-2 i IEC 60534-4

**Klasa V:** 0,0005 mL/min/psid/cal wody przy roboczym spadku ciśnienia

### Maksymalne ciśnienie wlotowe i temperatury<sup>(1)</sup>

Zgodne z klasami wytrzymałości ciśnieniowo-temperaturowej CL600, CL900, CL1500 i CL2500 zgodnie z normami ASME B16.34, jeśli nie ma dodatkowych ograniczeń dla poszczególnych elementów podanych w tabelach 6, 7, 8, 9 lub 10

### Maksymalny spadek ciśnienia<sup>(1)</sup>

Patrz tabela 4

### Materiały konstrukcyjne

**Korpus zaworu i pokrywa, grzyb, pierścień gniazda i tuleja:** Patrz tabele 6, 7 i 8  
**Inne części:** Patrz tabela 9

### Zakresy temperatur<sup>(1)</sup>

**3-stopniowe, 4-stopniowe i 6-stopniowe:** Patrz tabele 6, 7, 8, 9 i 10

**Korpus zaworu/zespół gniazdo-zawieradło:** Patrz tabele 6, 7 i 8

**Elementy połączeniowe do obsługi mediów kwaśnych:** Patrz tabela 10 (tylko CL600 – 3-stopniowy). Informacje na temat wszystkich pozostałych klas ciśnieniowych zaworów można uzyskać w [biurze firmy Emerson](#) lub od lokalnego kontrahenta.

**Wszystkie inne części:** Patrz tabela 9

### Współczynniki przepływu

Patrz Fisher Catalog 12

### Charakterystyka przepływu

Liniowa

### Kierunek przepływu

Przepływ do góry

### Średnica gniazda, skok, średnice trzpienia i kołnierza jarzma, obszar nieodciążony

Patrz tabele 22, 23 i 24

### Minimalna siła powodująca szczelne odcięcie przepływu

Obciążenia zgodne z wymaganiami dla klasy V szczelności (więcej informacji można znaleźć w Katalogu 14 firmy Fisher lub uzyskać w biurze firmy Emerson bądź do lokalnego kontrahenta).

### Poziom hałasu

Do obliczenia przewidywanego poziomu hałasu należy wykorzystać program doboru zaworów firmy Fisher

### Typ pokrywy

**Płaska pokrywa:** Patrz ilustracje 2, 3, 4 i 6

### Typy dławnic

**Standard:** Pojedyncza PTFE z pierścieniami typu V  
**Materiał opcjonalny:** Podwójna PTFE z pierścieniami typu V, pojedyncza grafitowa taśmowo-włóknowa i systemy dławnic ENVIRO-SEAL. Szczegółowe informacje można znaleźć w biuletynie 59.1:061 „Systemy dławnic ENVIRO-SEAL i HIGH-SEAL do zaworów z trzpieniem przesuwym (docisk talerzowy)” ([numer D101633X012](#))

### Przybliżone masy

Patrz tabela 11

### Wymiary

**Zawory prostoprzelotowe CL600, CL900 i CL1500:** Patrz tabele 12, 13, 14 i 15  
**Zawory kątowe CL600:** Patrz tabela 16  
**Zawory kątowe CL900 i CL1500 ≤ NPS 4:** Patrz tabele 17 i 18  
**Zawory kątowe CL1500 ≥ NPS 6 i CL2500:** Patrz tabela 21

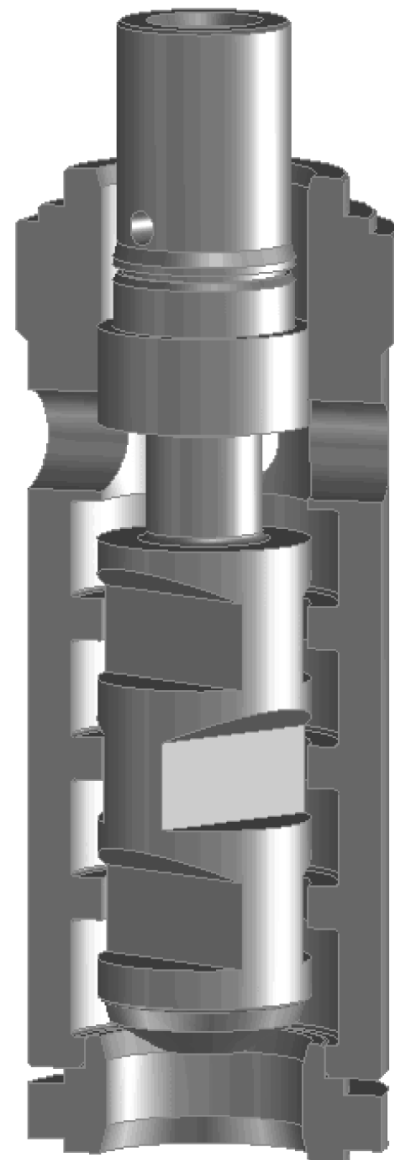
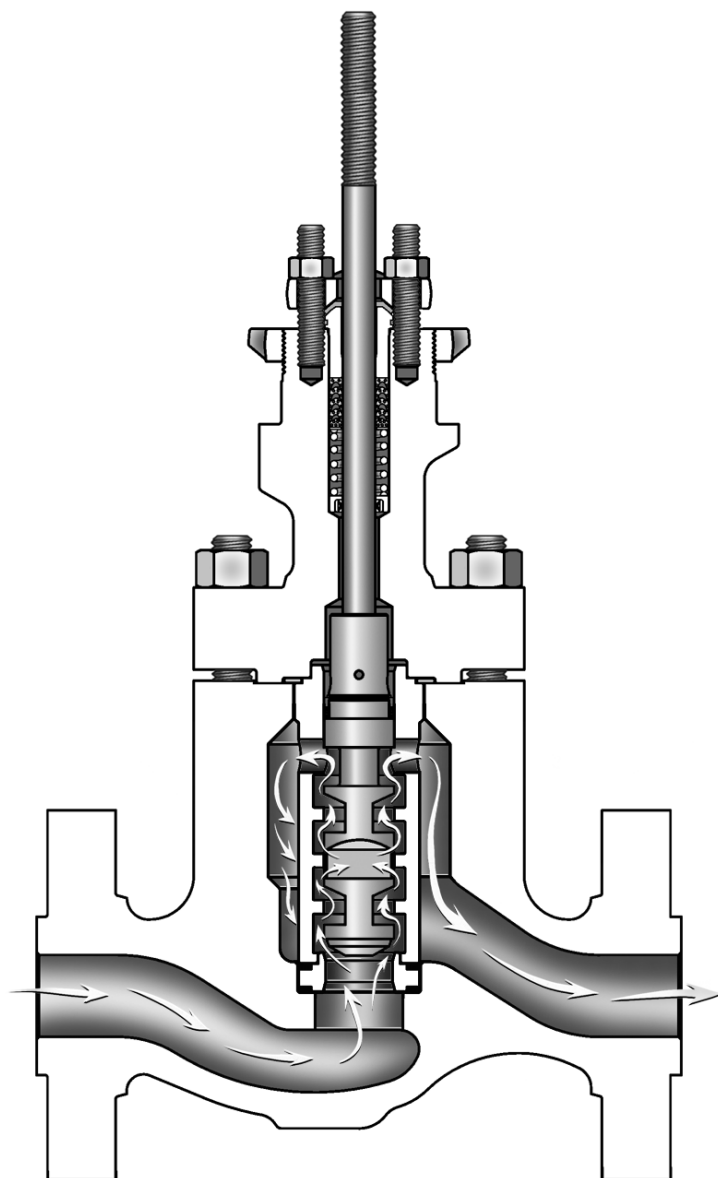
1. Nie wolno przekraczać dopuszczalnych warunków temperaturowych i ciśnieniowych podanych w niniejszej instrukcji oraz wynikających z obowiązujących norm i standardów.

## Spis treści

Charakterystyka .....	1
Dane techniczne .....	2
Zasada działania .....	4
Charakterystyka .....	4

Wskazówki doboru zespołu gniazdo-zawieradło .....	6
Wskazówki doboru zaworu .....	22
Informacje zamówieniowe .....	22

**Ilustracja 1. 4-stopniowy zespół gniazdo-zawieradło zaworu NotchFlo DST**



## Zasada działania

W zaworach regulacyjnych NotchFlo DST przepływ odbywa się poosiowo, wielostopniowo, z dużym dławieniem, a kierunek przepływu jest równoległy do osi grzyba i tulei (patrz ilustracja 1).

Zmniejszenie ciśnienia następuje na całej długości grzyba; tak więc poszczególne stopnie nie są narażone na działanie pełnego ciśnienia różnicowego. Dzięki temu następuje wydłużenie czasu eksploatacji zespołu gniazdo-zawieradło.

Zespół gniazdo-zawieradło NotchFlo DST składa się z szeregu wyżłobień i wypustów umożliwiających sterowanie spadkiem ciśnienia medium. Wartość spadku ciśnienia na jeden stopień jest ściśle określona, co zapobiega problemom z kawitacją i minimalizuje erozję w prawidłowo dobranych zaworach.

Konfiguracja drogi przepływu medium przez wielostopniowy grzyb i tuleję w zaworach CL600 3-stopniowych, CL900 i CL1500 4-stopniowych i CL2500 6-stopniowych umożliwia zastosowanie tych zaworów do obsługi mediów zawierających cząsteczki ciał stałych.

Zawartość ciał stałych może stwarzać problemy w innych modelach zaworów antykawitacyjnych narażonych na zablokowanie dróg przepływu medium.

Konstrukcja zespołu gniazdo-zawieradło umożliwia szeroką zmianę zakresu regulacji.

## Charakterystyka

Zawory regulacyjne NotchFlo DST mają liniową charakterystykę przepływu.

Aby wydłużyć czas eksploatacji gniazda, zespół gniazdo-zawieradło został zaprojektowany w taki sposób, aby przepływ przez zawór nie był zbyt duży przy pierwszych 15% otwarcia zaworu.

Wielostopniowa konstrukcja zabezpiecza przed występowaniem dużych spadków ciśnień w obszarze gniazda podczas dławienia przepływu, przy małej przepustowości. Konstrukcja ta znacząco zwiększa możliwości szczelnego odcięcia przepływu, przy jednoczesnym zwiększeniu możliwości regulacji dławienia przepływu dla małych otwarć zaworu.

**Tabela 1. Dostępne konstrukcje zaworów CL300 i CL600 3-stopniowych**

TYP ZAWORU	MATERIAŁ KORPUSU ZAWORU	WIELKOŚĆ ZAWORU, NPS	TYP PRZYŁĄCZA PROCESOWEGO <sup>(1)</sup>			
			Gwintowe	Kołnierzone RF lub RTJ	Spawane doczołowe	Spawane wpustowe
Zawór prostoprzelotowy	WCC, LCC <sup>(2)</sup> , WC9, CF8M, CF8C	1 i 2	X	X	X	X
		3, 4, 6 i 8	---	X	X	---
Zawór kątowy	SA-105, F22, F316 i F347	1 i 2	X	X	X	X
		3, 4, 6 i 8	---	X	X	---

X = Dostępne konstrukcje.  
1. Skróty oznaczeń przyłączy procesowych: RF - kołnierzone płaskie z uskokiem, RTJ - kołnierzone płaskie z wyżłobieniem.  
2. Dla stali LCC dostępne tylko przyłącza kołnierzone RF lub RTJ. Informacje o innych przyłączach procesowych można uzyskać w [biurze firmy Emerson](#).

**Tabela 2. Dostępne konstrukcje zaworów CL900 i CL1500, 4-stopniowych**

TYP ZAWORU	MATERIAŁ KORPUSU ZAWORU	WIELKOŚĆ ZAWORU, NPS	TYP PRZYŁĄCZA PROCESOWEGO <sup>(1)</sup>		
			Kołnierzone RF lub RTJ	Spawane doczołowe	Spawane wpustowe
Zawór prostoprzelotowy	WCC, LCC <sup>(2)</sup> , WC9, CF8M, CF8C	1, 1-1/2 i 2	X	X	X
		3 i 4	X	X	---
Zawór kątowy	WCC, WC9, CF8M, CF8C	1, 1-1/2 i 2	X	X	X
		3, 4, 6 i 8	X	X	---
	SA-105, F22, F316 i F347	1, 1-1/2 i 2	X	X	X
		3, 4, 6 i 8	X	X	---

X = Dostępne konstrukcje.  
1. Skróty oznaczeń przyłączy procesowych: RF - kołnierzone płaskie z uskokiem, RTJ - kołnierzone płaskie z wyżłobieniem.  
2. Dla stali LCC dostępne tylko przyłącza kołnierzone RF lub RTJ. Informacje o innych przyłączach procesowych można uzyskać w [biurze firmy Emerson](#).

Tabela 3. Dostępne konstrukcje dla zaworów CL2500 6-stopniowych

TYP ZAWORU	MATERIAŁ KORPUSU ZAWORU	WIELKOŚĆ ZAWORU, NPS	MATERIAŁ KORPUSU ZAWORU I TYP PRZYŁĄCZA PROCESOWEGO <sup>(1)</sup>		
			Kolnierzowe RF lub RTJ	Spawane doczołowe	Spawane wpustowe
Zawór kątowy	SA-105, F22, F316 i F347	1	X	X	X
		2, 3, 4 i 6	X	X	---

X = Dostępne konstrukcje.  
1. Skróty oznaczeń przyłączy procesowych: RF = kolnierzowe płaskie z uskokiem, RTJ = kolnierzowe płaskie z wyżłobieniem

Tabela 4. Możliwości stosowania zespołów gniazdo-zawieradło w zaworach NotchFlo DST

KLASA CIŚNIENIOWA ZAWORU	TYP ZESPOŁU GNIAZDO-ZAWIERADŁO	WIELKOŚĆ ZAWORU, NPS	K <sub>C</sub> = 1		K <sub>C</sub> = 0,8	
			bar	psid	bar	psid
CL600	3-stopniowy, Level C	Wszystkie	<103	<1500	N/A	N/A
CL900 i CL1500	4-stopniowy, Level A	Wszystkie	<128	<1850	128 – 160	1850 – 2325
	4-stopniowy, Level B		<130	<1890	130 – 163	1890 – 2360
	4-stopniowy, Level C		<179	<2600	179 – 224	2600 – 3250
CL2500	6-stopniowy, Level C	Wszystkie	<289	<4200	289 – 362	4200 – 5250

Tabela 5. Typowe zastosowania

ELEKTROENERGETYKA	Pompa obwodu wody zasilającej kocioł
	Regulacja przepływu wody schładzacza
	Regulacja przepływu wody zasilającej
	Pompa obwodu kondensatu
	Układ obejścia przegrzewacza
PRODUKCJA GAZU I ROPY NAFTOWEJ	Pompa układu wstrzykiwacza wody
	Sterowanie odwiertami (odbiór ropy i wstrzykiwanie wody)
	Układ odwadniania separatora
	Układ obejścia pompy wstrzykiwaczy dodatków chemicznych
PRZETWARZANIE GAZU ZIEMNEGO	Układ odwadniania kontaktora (z aminami)
	Pompy mieszania wody z dużą i małą zawartością amin
RAFINERIE	Układ odwadniania kontaktora
	Pompy mieszania wody z dużą i małą zawartością amin
	Pompy układów zasilania i mieszania
	Układy odwadniania separatorów wysoko- i niskociśnieniowych

## Wskazówki doboru zespołu gniazdo-zawieradło

Przy doborze właściwego zespołu gniazdo-zawieradło należy skorzystać z poniższych opisów oraz z informacji zawartych w tabelach 6, 7 i 8.

- **Zespół gniazdo-zawieradło 277** - Zespół gniazdo-zawieradło 277 jest standardowym zespołem do zaworów z korpusami ze stali węglowej i stopów stali, zalecanym do aplikacji ogólnego przeznaczenia i obsługi mediów agresywnych dla temperatur do 316°C (600°F). Patrz tabele 6, 7 i 8, gdzie podano zakresy robocze temperatur dla różnych wielkości zaworów. Typowe zastosowania zespołu gniazdo-zawieradło 277 obejmuje układy wody zasilającej kotły, obsługę wody, węglowodorów niekwaśnych oraz innych niekwaśnych cieczy.
- **Zespół gniazdo-zawieradło 279** - Zespół gniazdo-zawieradło 279 przeznaczony jest do obsługi mediów kwaśnych w zaworach o korpusach ze stali węglowej, stopów stali i stali nierdzewnej. Zespół gniazdo-zawieradło 279 spełnia wymagania metalurgiczne normy NACE MR0103 i MR0175-2002. Zespół gniazdo-zawieradło 279 nadaje się do eksploatacji w temperaturach do 316°C (600°F). Patrz tabele 6, 7 i 8, gdzie podano zakresy robocze temperatur dla różnych wielkości zaworów.
- **Zespół gniazdo-zawieradło 282** - Zespół gniazdo-zawieradło 282 może być stosowany tylko w korpusach zaworów ze stali nierdzewnej. Zespół gniazdo-zawieradło 282 spełnia wymagania metalurgiczne normy NACE MR0103 i MR0175-2002. Zespół gniazdo-zawieradło 282 nadaje się do eksploatacji w temperaturach do 316°C (600°F). Patrz tabele 6, 7 lub 8, gdzie podano zakresy robocze temperatur dla różnych wielkości zaworów.
- **Zespół gniazdo-zawieradło 283** - Zespół gniazdo-zawieradło 283 może być stosowany tylko w korpusach zaworów ze stali nierdzewnej. Zespół gniazdo-zawieradło 283 spełnia wymagania metalurgiczne normy NACE MR0103 i MR0175-2002. Zespół gniazdo-zawieradło 283 nadaje się do eksploatacji w temperaturach do 316°C (600°F). Patrz tabele 6, 7 i 8, gdzie podano zakresy robocze temperatur dla różnych wielkości zaworów.
- **Zespół gniazdo-zawieradło 284** - Zespół gniazdo-zawieradło 284 może być stosowany tylko w korpusach zaworów ze stali nierdzewnej duplex. Zespół gniazdo-zawieradło 284 może być stosowany dla temperatur do 316°C. Zakresy robocze temperatur dla różnych wielkości zaworów przedstawiono w tabelach 6, 7 i 8.
- **Zespół gniazdo-zawieradło 285** - Zespół gniazdo-zawieradło 285 jest standardowym zespołem do korpusów zaworów ze stali nierdzewnej oraz opcjonalnym do korpusów ze stali węglowej i stopów stali. Ten zespół jest przeznaczony do aplikacji ogólnego przeznaczenia i obsługi mediów agresywnych dla temperatur do 316°C (600°F). Zespół gniazdo-zawieradło 285 przeznaczony jest do obsługi umiarkowanie korozyjnych cieczy i spełnia wymagania metalurgiczne normy NACE MR0175-2002. Patrz tabele 6, 7 i 8, gdzie podano zakresy robocze temperatur dla różnych wielkości zaworów.
- **Zespół gniazdo-zawieradło 286** - Zespół gniazdo-zawieradło 286 jest przeznaczony do obsługi mediów agresywnych, także w układach separatorów wysokociśnieniowych. Zespół gniazdo-zawieradło 286 może być stosowany do obsługi mediów silnie korozyjnych i spełnia wymagania metalurgiczne normy NACE MR0103 i MR0175-2002.

Tabela 6. Kombinacje materiałów metalowych zespołów gniazdo-materiałów i zakresy temperatur pracy korpusu zaworu/zespołu gniazdo-zawieradło w zaworach CL600 3-stopniowych<sup>(1)</sup>

OZNACZENIE ZESPOŁU GNIAZDO-ZAWIERADŁO	GRZYB ZAWORU	TRZPIEŃ GRZYBA ZAWORU	TULEJA	PIERŚCIEŃ GNIAZDA	MATERIAŁ KORPUSU ZAWORU	WIELKOŚĆ ZAWORU	ZAKRES TEMPERATUR PRACY	
							NPS	°C
277	S44004	S20910	S17400 H900 (NPS 1-4) S17400 H1075 (NPS 6-8)	S44004	SA105, WCC, F22, WC9, LCC	1, 2, 3, 4, 6 i 8	-29 do 316	-20 do 600
						1	-29 do 149	-20 do 300
						2	-29 do 121	-20 do 250
						3 i 4	-29 do 93	-20 do 200
279 <sup>(2)</sup>	R30006 lub R30016	S20910	R30006 lub R30016	R30006 lub R30016	S31600, CF8M, S34700, CF8C	1	-29 do 260	-20 do 500
						2	-29 do 204	-20 do 400
						3 i 4	-29 do 177	-20 do 350
					SA105, WCC, LF2, LCC	1 i 2	-29 do 316	-20 do 600
						3	-29 do 232	-20 do 450
						4	-29 do 204	-20 do 400
						1, 2, 3 i 4	-29 do 316	-20 do 600
282 <sup>(2)</sup>	R30016 (NPS 1) S31600/ CoCr-A (NPS 2-8)	S20910	S20910	S31600/ CoCr-A	S31600, CF8M	1, 2, 3, 4 i 6	-29 do 316	-20 do 600
						8	-29 do 232	-20 do 450
283 <sup>(2)</sup>	R30016 (NPS 1) S34700/ CoCr-A (NPS 2-8),	S20910	S20910	S34700/ CoCr-A	S34700, CF8C	1, 2, 3, 4 i 6	-29 do 316	-20 do 600
						8	-29 do 232	-20 do 450
284	R30016 (NPS 1) S31803/ CoCr-A (NPS 2-8)	S20910	S32760	S31803/ CoCr-A	CD3MN (stal nierdzewna Duplex)	1, 2, 3, 4, 6 i 8	-29 do 316	-20 do 600
285	S20910 wyżarzana	S20910	S17400 dwukrotnie wyżarzana H1150	S31600/ CoCr-A	SA105, WCC, LF2, LCC	1, 2, 3, 4, 6 i 8	-29 do 316	-20 do 600
						1	-29 do 204	-20 do 400
						2	-29 do 177	-20 do 350
						3 i 4	-29 do 121	-20 do 250
						6	-29 do 177	-20 do 350
						8	-29 do 121	-20 do 250
286	N07718	S20910	S32550	R30006 lub R30016	SA105, WCC, LF2, LCC, F22, WC9	1	(3)	(3)
				Stal nierdzewna 316 / CoCr-A		2, 3, 4, 6 i 8	(3)	(3)

1. Dotyczy tylko części metalowych zespołów gniazdo-zawieradło.

2. Informacje na temat norm NACE MR0175/ISO 15156 można uzyskać w [biurze firmy Emerson](#).

3. Informacje na temat zakresów temperatur roboczych można uzyskać w biurze firmy Emerson Automation Solutions.

**Tabela 7. Kombinacje materiałów metalowych zespołów gniazdo-zawieradło i zakresy temperatur pracy zaworów CL900/CL1500 4-stopniowych<sup>(1)</sup>**

OZNACZENIE ZESPOŁU GNIAZDO-ZAWIERADŁO	GRZYB ZAWORU	TRZPIEŃ GRZYBA ZAWORU	TULEJA	PIERŚCIEŃ GNIAZDA	MATERIAŁ KORPUSU ZAWORU	WIELKOŚĆ ZAWORU			ZAKRES TEMPERATUR PRACY	
						NPS	°C	°F		
277	S44004	S20910	S17400 H900 (NPS 1-4) S17400 H1075 (NPS 6-8)	S44004	SA105, WCC, F22, WC9, LCC	1, 11, 1-1/2, 2, 3, 6 i 8	-29 do 316	-20 do 600		
						4	-29 do 288	-20 do 550		
						1	-29 do 177	-20 do 350		
					CF8M, S31600	1-1/2	-29 do 149	-20 do 300		
						2	-29 do 121	-20 do 250		
						3 i 4	-29 do 93	-20 do 200		
279 <sup>(2)</sup>	R30006 lub R30016	S20910	R30006 lub R30016	R30006 lub R30016	S31600, CF8M	1	-29 do 268	-20 do 550		
						1-1/2	-29 do 232	-20 do 450		
						2	-29 do 204	-20 do 400		
						3	-29 do 177	-20 do 350		
					SA105, WCC, LF2, LCC	4	-29 do 121	-20 do 250		
						1, 11, 1-1/2 i 2	-29 do 316	-20 do 600		
						3	-29 do 204	-20 do 400		
					CD3MN (stal nierdzewna Duplex)	4	-29 do 93	-20 do 200		
						1, 11, 1-1/2, 2, 3 i 4	-29 do 316	-20 do 600		
					282 <sup>(2)</sup>	R30016 (NPS 1) S31600/ CoCr-A (NPS 1-1/2 do 8)	S20910	S20910	S31600/ CoCr-A	S31600, CF8M
4	-29 do 93	-20 do 200								
6 i 8	-46 do 316	-50 do 600								
283 <sup>(2)</sup>	R30016 (NPS 1) S34700/ CoCr-A (NPS 1-1/2 do 8)	S20910	S20910	S34700/ CoCr-A	S34700, CF8C	1, 11, 1-1/2, 2 i 3	-29 do 316	-20 do 600		
						4	-29 do 93	-20 do 200		
						6 i 8	-46 do 316	-50 do 600		
284	R30016 (NPS 1) S31803/ CoCr-A (NPS 1-1/2 do 8)	S20910	S32760	S31803/ CoCr-A	CD3MN (stal nierdzewna Duplex)	1, 11, 1-1/2, 2 i 3	-29 do 316	-20 do 600		
						4	-29 do 204	-20 do 400		
						6 i 8	-29 do 316	-20 do 600		
285	S20910 wyżarzana	S20910	S17400 dwukrotnie wyżarzana H1150	S31600/ CoCr-A	SA105, WCC, LF2, LCC	1, 1-1/2, 2, 3, 4, 6 i 8	-29 do 316	-20 do 600		
						1	-29 do 232	-20 do 450		
						1-1/2	-29 do 205	-20 do 400		
						2	-29 do 177	-20 do 350		
						3	-29 do 121	-20 do 250		
						4	-29 do 93	-20 do 200		
						6	-29 do 149	-20 do 300		
8	-29 do 121	-20 do 250								
286	N07718	S20910	S32550	R30006 lub R30016	SA105, WCC, LF2, LCC	1 i 1-1/2	-29 do 316	-20 do 600		
				Stal nierdzewna 316 / CoCr-A		2 i 3	-29 do 316	-20 do 600		
						4	-29 do 204	-20 do 400		
						6 i 8	-29 do 316	-20 do 600		

1. Dotyczy tylko części metalowych zespołów gniazdo-zawieradło.  
2. Informacje na temat norm NACE MR0175/ISO 15156 można uzyskać [wbiurze firmy Emerson](#).



Tabela 8. Kombinacje materiałów metalowych zespołów gniazdo-materiałów i zakresy temperatur pracy zaworów CL2500 6-stopniowych<sup>(1)</sup>

OZNACZENIE ZESPOŁU GNIAZDO-ZAWIERADŁO	GRZYB ZAWORU	TRZPIEŃ GRZYBA ZAWORU	TULEJA	PIERŚCIEŃ GNIAZDA	MATERIAŁ KORPUSU ZAWORU	WIELKOŚĆ ZAWORU	ZAKRES TEMPERATUR PRACY	
							NPS	°C
277	S44004	S20910	S17400 H1075	S44004	SA105, WCC F22, WC9, LCC	1, 2, 3, 4 i 6	-29 do 316	-20 do 600
					S31600	1	-29 do 149	-20 do 300
						2	-29 do 121	-20 do 250
279 <sup>(2)</sup>	R30006 lub R30016	S20910	R30006 lub R30016	R30006 lub R30016	S31600, CF8M, S34700, CF8C	3 i 4	-29 do 93	-20 do 200
						1	-29 do 204	-20 do 400
						2	-29 do 288	-20 do 550
					SA105, WCC, LF2, LCC	3 i 4	-29 do 177	-20 do 350
						1 i 2	-29 do 316	-20 do 600
						3	-29 do 260	-20 do 500
						4	-29 do 232	-20 do 450
CD3MN (stal nierdzewna Duplex)	1, 2, 3 i 4	-29 do 316	-20 do 600					
282 <sup>(2)</sup>	R30016 (NPS 1) S31600/ CoCr-A (NPS 2-8)	S20910	S20910	S31600/ CoCr-A	S31600, CF8M	1, 2, 3, 4 i 6	-29 do 316	-20 do 600
283 <sup>(2)</sup>	R30016 (NPS 1) S34700/ CoCr-A (NPS 2-8)	S20910	S20910	S34700/ CoCr-A	S34700, CF8C	1, 2, 3, 4 i 6	-29 do 316	-20 do 600
284	R30016 (NPS 1) S31803/ CoCr-A (NPS 2-8)	S20910	S32760	S31803/ CoCr-A	CD3MN (stal nierdzewna Duplex)	1, 2, 3, 4 i 6	-29 do 316	-20 do 600
285	S20910 wyżarzana	S20910	S17400 dwukrotnie wyżarzana H1150	S31600/ CoCr-A	SA105, WCC, LF2, LCC	1, 2, 3, 4 i 6	-29 do 316	-20 do 600
					S31600, CF8M	1	-29 do 163	-20 do 325
						2	-29 do 210	-20 do 410
						3	-29 do 135	-20 do 275
4 i 6	-29 do 149	-20 do 300						
286	N07718	S20910	S32550	R30006 lub R30016	SA105, LF2, F22	1	-29 do 316	-20 do 600
				Stal nierdzewna 316 / CoCr-A		2, 3, 4 i 6		

1. Dotyczy tylko części metalowych zespołów gniazdo-zawieradło.  
2. Informacje na temat norm NACE MR0175/ISO 15156 można uzyskać [w biurze firmy Emerson](#).

**Tabela 9. Materiały konstrukcyjne i możliwości temperaturowe dla części innych niż korpus zaworu i zespół gniazdo-zawieradło**

CZĘŚĆ		MATERIAŁ	ZAKRES TEMPERATUR PRACY	
			°C	°F
Trzpień grzyba zaworu		S20910 S31600	...(4)	...(4)
Uszczelka grzyba zaworu z dociskiem sprężynowym(6)	Pierścień dociskowy	S41600 S31600 S41000 S34700 S31803 N07718	-29 do (4)	-20 do (4)
	Pierścień mocujący	18-8 N07750	...(4)	...(4)
	Pierścień uszczelnienia	Modyfikowany PTFE ze sprężyną z R30003 (standard) UHMWPE(5) ze sprężyną z N10276	-73 do 316(3) -73 do 93	-100 do 600(3) -100 do 200
	Pierścienie zapobiegające wyciskaniu (pierścienie końcowe)	PEEK (polieteroeteroketon)	...(4)	...(4)
Uszczelka płaska pokrywy (CL600)		Grafit/S31600	...(4)	...(4)
Uszczelka płaska pokrywy (CL900, CL1500 i CL2500)		N06600/grafit	...(4)	...(4)
Uszczelka płaska pierścienia gniazda		N06600/grafit	...(4)	...(4)
Uszczelka płaska tulei		N06600/grafit	...(4)	...(4)
Elementy mocujące pokrywę do korpusu zaworu(1) Materiały konstrukcyjne elementów mocujących zgodnych z normami NACE oraz ich zakresy temperatur roboczych podano w tabeli 10.	Śruby Nakrętki	Stal SA193-B7 (wszystkie materiały korpusów zaworów) Stal SA194-2H (wszystkie materiały korpusów zaworów)	-29 do (4) (WCC, WC9, SA105, F22)  -48 do (4) (LCC, CF8M, S31600 i S34700)  -29 do 316 (CD3MN [stal nierdzewna Duplex])	-20 do (4) (WCC, WC9, SA105, F22)  -55 do (4) (LCC, CF8M, S31600 i S34700)  -20 do 600 (CD3MN [stal nierdzewna Duplex])
	Śruby Nakrętki	Stal SA193-B7M do obsługi mediów kwaśnych Stal SA194-2HM do obsługi mediów kwaśnych	-29 do (4) (WCC i SA105) -46 do (4) (LCC)	-20 do (4) (WCC i SA105) -50 do (4) (LCC)
	Śruby Nakrętki	S31600 SA193-B8M (utwardzana zgniotowo) (korpusy zaworów z CF8M i S31600) S31600 SA194-8M (korpusy zaworów z CF8M i S31600)	(CF8M i S31600)-...(4)	(CF8M i S31600)-...(4)
	Śruby Nakrętki	Stal nierdzewna S20910 (SA479-XM-19)(2) (korpusy zaworów z CF8M i S31600) Stal SA194-7	(CF8M i S31600)-...(4)	(CF8M i S31600)-...(4)
Dławnica	Pierścienie PTFE typu V		-40 do 232	-40 do 450
	Taśma węglowa splatana (obsługa mediów utleniających do 700°F)		...(4)	...(4)
	Grafit ULF (nie spełnia norm ochrony środowiska)		...(4)	...(4)
Doszczelniacz dławnicy, sprężyna lub pierścień rozstawczy		S31600 S34700 S31803	...(4)	...(4)
Pierścień komory dławnicy		S31600	...(4)	...(4)
Kołnierz dławnicy, śruby dwustronne lub nakrętki		S31600	...(4)	...(4)

1. Materiały korpusów zaworów, do których można stosować te elementy mocujące podano w nawiasach.  
2. Ten materiał konstrukcyjny śrub nie znajduje się w wykazie normy ASME B16.34.  
3. Tylko z pierścieniami końcowymi z PEEK do obsługi mediów nieutleniających. Maksymalna temperatura robocza jest ograniczona do 260°C (500°F) przy obsłudze mediów utleniających.  
4. Te materiały nie stanowią czynnika ograniczającego zastosowanie zaworu.  
5. Polietylen o bardzo dużej masie cząsteczkowej.  
6. Nie są konieczne do zaworów NPS 1 lub 1-1/2 CL900 i CL1500 4-stopniowych.

**Tabela 10. Materiały konstrukcyjne i ograniczenia temperaturowe elementów połączeniowych (śrub i nakrętek) zgodnych z normami NACE MR0175-2002, NACE MR0175/ISO 15156 i NACE MR0103 dla zaworów CL600 3-stopniowych**

MATERIAŁ KORPUSU ZAWORU		MATERIAŁ ŚRUB I NAKRĘTEK		ZAKRES TEMPERATUR PRACY	
				°C	°F
<b>Elementy połączeniowe narażone na działanie czynników środowiskowych (standard)</b>					
WCC, CF8M (stal nierdzewna 316) i CD3MN (stal nierdzewna Duplex)	Śruby dwustronne	Stal SA-193-B7	-48 <sup>(2)</sup> do 427 (WCC i CF8M) -29 do 316 (CD3MN [stal nierdzewna Duplex])	-55 <sup>(2)</sup> do 800 (WCC i CF8M) -20 do 600 (CD3MN [stal nierdzewna Duplex])	
	Nakrętki	Stal SA-194-2H			
<b>Elementy połączeniowe narażone na działanie czynników środowiskowych (opcja)</b> <b>Mogą powodować konieczność zmniejszenia klasy wytrzymałości zaworu <sup>(1)</sup> przy zastosowaniu poniższych materiałów konstrukcyjnych elementów łączących pokrywę z korpusem zaworu</b>					
WCC, CF8M (stal nierdzewna 316) i CD3MN (stal nierdzewna Duplex)	Śruby dwustronne	Stal SA-193-B7M	-48 <sup>(2)</sup> do 427 (WCC i CF8M) -29 do 316 (CD3MN [stal nierdzewna Duplex])	-55 <sup>(2)</sup> to 800 (WCC i CF8M) -20 do 600 (CD3MN [stal nierdzewna Duplex])	
	Nakrętki	Stal SA-194-2HM			
<p>1. Obniżenie wytrzymałości zaworów może być konieczne w przypadku zaworów CL600. Aby uzyskać informacje na temat zmniejszenia wytrzymałości ciśnieniowo-temperaturowej zaworów w przypadku stosowania tych elementów mocujących pokrywę do korpusu zaworu, należy skontaktować się z <a href="#">biurem firmy Emerson</a>. Obniżenie wytrzymałości nie dotyczy zaworów CL900 i CL1500.</p> <p>2. -29°C (-20°F) przy korpusie zaworu wykonanym ze stali WCC.</p>					

**Tabela 11. Przybliżone masy (zespół zaworu i pokrywy)**

KONSTRUKCJA ZAWORU	WIELKOŚĆ ZAWORU, NPS	KLASA CIŚNIENIOWA	kg		funty	
			Kołnierkowy	Spawany wpustowo <sup>(1)</sup> , spawany doczołowo, gwintowy <sup>(2)</sup>	Kołnierkowy	Spawany wpustowo <sup>(1)</sup> , spawany doczołowo, gwintowy <sup>(2)</sup>
3-stopniowy prostoprzelotowy	1	CL600	20	15	45	35
	2		40	30	90	70
	3		70	50	155	110
	4		120	80	265	175
	6		275	230	610	510
	8		510	445	1130	980
4-stopniowy prostoprzelotowy	1	CL900 i CL1500	58	42	128	93
	1-1/2		75	48	165	106
	2		95	85	210	185
	3		185	140	405	310
	4		340	280	750	620
3-stopniowy kątowy	1	CL600	20	---	44	---
	2		42	---	93	---
	3		86	---	190	---
	4		140	---	315	---
	6		300	---	660	---
	8		605	---	1340	---
4-stopniowy kątowy	1	CL900 i CL1500	50	40	110	90
	1-1/2		55	45	120	95
	2		95	95	210	210
	3		185	---	405	---
	4		285	---	625	---
	6		560	---	1230	---
	8		1260	---	2770	---
4-stopniowy kątowy odlewany	1	CL900 i CL1500	40	32	88	71
	1-1/2		43	35	95	77
	2		75	57	165	126
	3		148	118	326	260
	4		243	200	536	441
	6		523	443	1153	977
	8		1062	920	2342	2029
6-stopniowy kątowy	1	CL2500	64	67	140	148
	2		180	170	405	375
	3		500	473	1110	1043
	4		465	433	1025	955
	6		1060	1030	2330	2271

1. Zawory z przyłączem spawanym wpustowo dostępne są tylko dla wielkości NPS 1, 1-1/2 i 2.  
2. Przyłącze gwintowe dostępne jest tylko dla zaworów CL600 o wielkości NPS 1 i 2.

Ilustracja 2. Wymiary typowych zaworów CL300 i CL600 3-stopniowych NotchFlo DST (patrz także tabele 12 i 13)

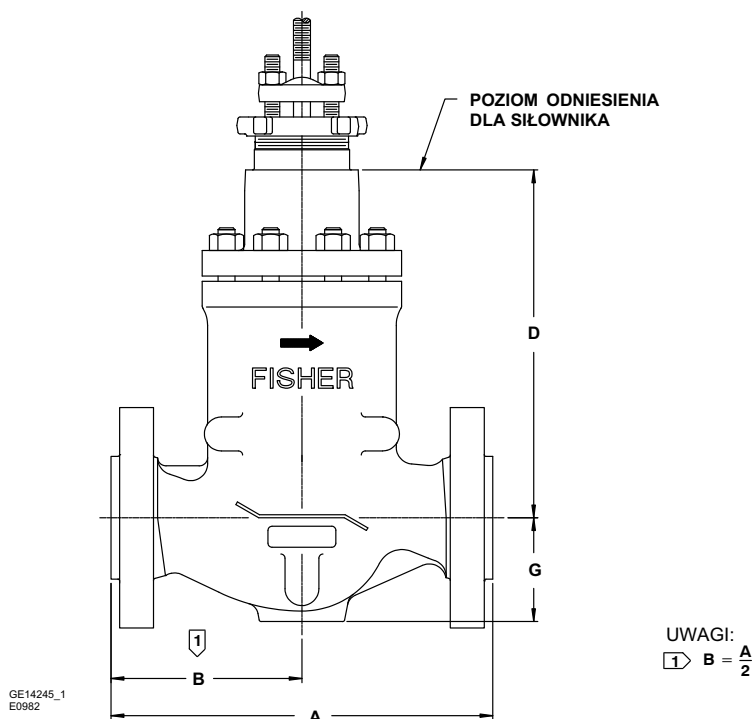


Tabela 12. Wymiary zaworów prostoprzelotowych CL300 and CL600, 3-stopniowych z pokrywą płaską

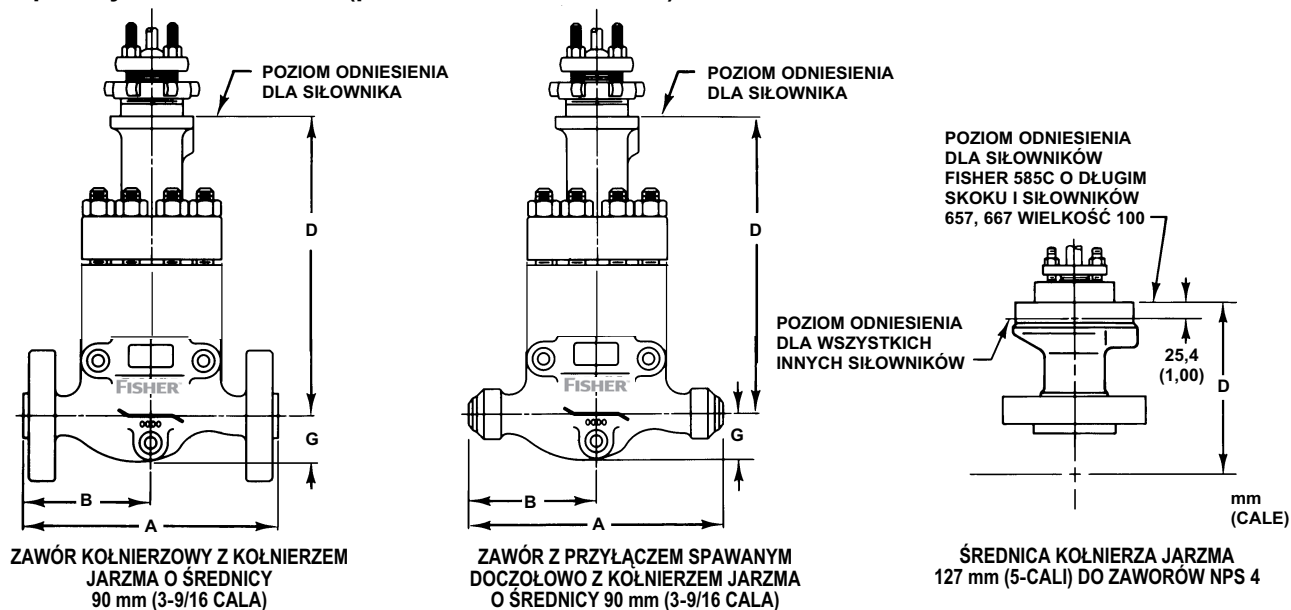
WIELKOŚĆ ZAWORU, NPS	A <sup>(1)</sup>							
	CL300				CL600			
	Scrd lub SWE	BWE	RF	RTJ	Scrd lub SWE	BWE	RF	RTJ
	mm							
1	---	---	197	---	209,6	209,6	209,6	209,6
2	---	---	267	---	285,8	285,8	285,8	289,1
3	---	---	318	---	---	336,6	336,6	339,9
4	---	---	368	---	---	393,7	393,7	396,7
6	---	---	473	489	---	508	508	511
8	---	---	568	584	---	609,6	609,6	612,6
	Cale							
1	---	---	7,75	---	8,25	8,25	8,25	8,25
2	---	---	10,50	---	11,25	11,25	11,25	11,38
3	---	---	12,50	---	---	13,25	13,25	13,38
4	---	---	14,50	---	---	15,50	15,50	15,62
6	---	---	18,62	19,25	---	20	20	20,12
8	---	---	22,38	23,00	---	24	24	24,12

1. RF: kołnierzone płaskie z uskokiem, RTJ: kołnierzone płaskie z wyżłobieniem, BWE: spawane doczołowo, SWE: spawane wpustowo, Scrd: gwintowe

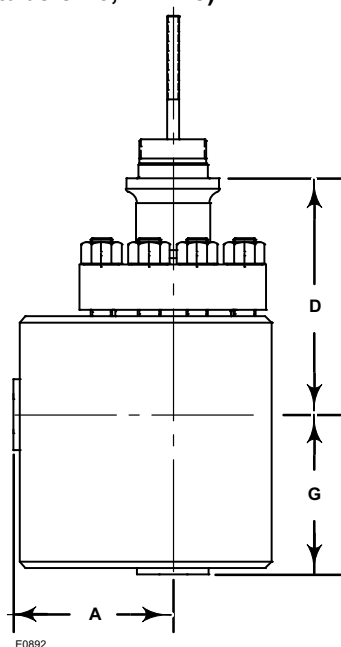
Tabela 13. Wymiary zaworów prosto przelotowych CL300 i CL600, 3-stopniowych z pokrywą płaską

WIELKOŚĆ ZAWORU, NPS	ŚREDNICA KOŁNIERZA JARZMA	D	G
		mm	
1	71	220,7	60,5
2	71	260,4	77,7
	90	257,3	77,7
3	90	318,5	96,8
4	90	329,4	128,5
	127	375,4	128,5
6	90	515,6	138,1
	127	549,3	138,1
8	90	653	189,6
	127	697,6	189,6
	Cale		
1	2-13/16	8,69	2,38
2	2-13/16	10,25	3,06
	3-9/16	10,13	3,06
3	3-9/16	12,54	3,81
4	3-9/16	12,97	5,06
	5	14,78	5,06
6	3-9/16	20,3	5,44
	5	21,63	5,44
8	3-9/16	25,71	7,46
	5	27,46	7,46

**Ilustracja 3. Wymiary typowych zaworów prostoprzelotowych CL900 i CL1500 NPS 4, 4-stopniowych NotchFlo DST (patrz także tabele 14 i 15)**



**Ilustracja 4. Wymiary typowych zaworów kątowych CL300 3-stopniowych, CL600 3-stopniowych, CL900 4-stopniowych i CL1500 4-stopniowych NotchFlo DST (patrz także tabele 16, 17 i 18)**



**Ilustracja 5. Wymiary typowych zaworów CL600 4-stopniowych NotchFlo DST odlewanych (patrz także tabele 19 i 20)**

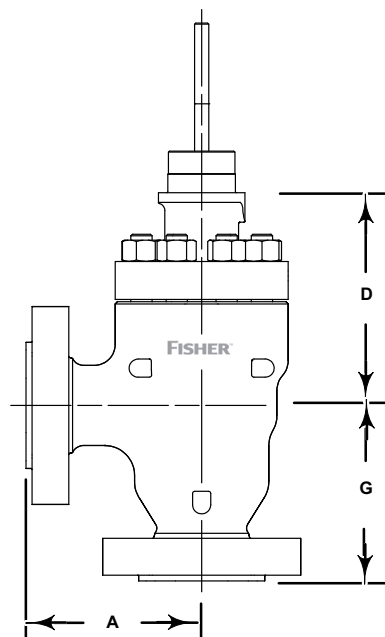


Tabela 14. Wymiary prostoprzelotowych zaworów CL900 i CL1500 ≤ NPS 4, 4-stopniowych z płaską pokrywą

WIELKOŚĆ ZAWORU, NPS	A <sup>(1)</sup>					
	CL900		CL1500			
	RF	RTJ	BWE	SWE	RF	RTJ
mm						
1	292	292	---	292	292	292
1-1/2	298	298	---	292	298	298
2	375	378	375	375	375	378
3	442	445	460	---	460	464
4	511	514	530	---	530	533
Cale						
1	11,5	11,5	---	11,5	11,5	11,5
1-1/2	11,75	11,75	---	11,5	11,75	11,75
2	14,75	14,88	14,75	14,75	14,75	14,88
3	17,38	17,50	18,12	---	18,12	18,25
4	20,12	20,25	20,88	---	20,88	21,00
WIELKOŚĆ ZAWORU, NPS	B					
	CL900		CL1500			
	RF	RTJ	BWE	SWE	RF	RTJ
mm						
1	148	148	---	148	148	148
1-1/2	151	151	---	148	151	151
2	187	189	187	187	187	189
3	221	222	230	---	230	232
4	229	230	238	---	238	240
Cale						
1	5,81	5,81	---	5,81	5,81	5,81
1-1/2	5,93	5,93	---	5,81	5,93	5,93
2	7,38	7,44	7,38	7,38	7,38	7,44
3	8,69	8,75	9,06	---	9,06	9,12
4	9,00	9,06	9,38	---	9,38	9,44

1. RF: kołnierzone płaskie z uskokiem, RTJ: kołnierzone płaskie z wyżłobieniem, BWE: spawane doczołowo, SWE: spawane wpustowo

Tabela 15. Wymiary zaworów prostoprzelotowych CL900 i CL1500 ≤ NPS 4, 4-stopniowe

WIELKOŚĆ ZAWORU, NPS	D			G
	Płaska pokrywa			
	Kołnierz jarzma 71 mm (2-13/16 cala)	Kołnierz jarzma 90 mm (3-9/16 cala)	Kołnierz jarzma 127 mm (5-cali)	
mm				
1	305	---	---	59
1-1/2	294	---	---	75
2	---	333	---	77
3	---	412	---	121
4	---	427	495	175
Cale				
1	12,01	---	---	2,32
1-1/2	11,57	---	---	2,94
2	---	13,12	---	3,06
3	---	16,24	---	4,75
4	---	16,79	19,48	6,88

**Tabela 16. Wymiary zaworów kątowych C300 i CL600, 3-stopniowych z pokrywą płaską**

WIELKOŚĆ ZAWORU, NPS	A <sup>(1)</sup>		ŚREDNICA KOŁNIERZA JARZMA	D	G <sup>(1)</sup>	
	RF	RTJ			RF	RTJ
<b>mm</b>						
1	76	76	71	165,3	88	88
2	96	96	71	185,3	123	123
			90	182,1	123	123
3	118	118	90	224,1	149	149
4	151	151	90	232,1	174	174
			127	278,2	174	174
6 <sup>(2)</sup>	177	177	90	335,6	235,5	235,5
			127	369,3	235,5	235,5
8 <sup>(2)</sup>	221	221	90	306	418	418
			127	350,5	418	418
<b>Cal</b>						
1	2,99	2,99	2-13/16	6,51	3,46	3,46
2	3,78	3,78	2-13/16	7,3	4,84	4,84
			3-9/16	7,17	4,84	4,84
3	4,64	4,64	3-9/16	8,82	5,87	5,87
4	5,94	5,94	3-9/16	9,14	6,85	6,85
			5	10,95	6,85	6,85
6 <sup>(2)</sup>	6,97	6,97	3-9/16	13,21	9,27	9,27
			5	15,54	9,27	9,27
8 <sup>(2)</sup>	8,7	8,7	3-9/16	12,05	16,46	16,46
			5	13,8	16,46	16,46

1. RF: Kołnierzone płaskie z uskokiem, RTJ: Kołnierzone płaskie z wyżłobieniem.  
2. NPS 6 i 8 są tylko dostępne w wykonaniu CL1500.



Tabela 17. Wymiary zaworów kątowych CL900 and CL1500, 4-stopniowych z pokrywą płaską

WIELKOŚĆ ZAWORU, NPS	A <sup>(1)</sup>		
	CL900 - CL1500		
	RF	RTJ	SWE
	mm		
1	115	115	74
1-1/2	140	140	74
2	99	100	102
3	120	122	---
4	140	142	---
6	184	187	---
8	260	263	---
<b>Cale</b>			
1	4,50	4,50	2,88
1-1/2	5,50	5,50	2,88
2	3,88	3,94	4,00
3	4,75	4,81	---
4	5,50	5,56	---
6	7,25	7,35	---
8	10,24	10,33	---

1. RF: Kołnierzone płaskie z uskokiem, RTJ: Kołnierzone płaskie z wyżłobieniem, SWE: Spawane wpustowo

Tabela 18. Wymiary zaworów kątowych CL900 i CL1500, 4-stopniowe

WIELKOŚĆ ZAWORU, NPS	ŚREDNICA KOŁNIERZA JARZMA	D	G
		Płaska pokrywa	
		mm	
1	71	260	70 (FLG) lub 64 (SWE)
1-1/2	71	274	83 (FLG) lub 70 (SWE)
2	90	251	153
3	90	294	197
4		319	223
	127	387	223
6	127	497	290
8	127	613	403
<b>Cale</b>			
1	2-13/16	10,25	2,75 (FLG) lub 2,50 (SWE)
1-1/2	2-13/16	10,75	3,25 (FLG) lub 2,75 (SWE)
2	3-9/16	9,87	6,00
3	3-9/16	11,56	7,75
4	3-9/16	12,54	8,75
	5	15,23	8,75
6	5	19,57	11,4
8	5	24,14	15,85

**Tabela 19. Wymiary zaworów kątowych CL1500 4-stopniowych odlewanych z pokrywą płaską**

WIELKOŚĆ ZAWORU, NPS	A <sup>(1)</sup>			
	CL900 - CL1500			
	RF	RTJ	BWE	SWE
	mm			
1	142	142	142	142
1-1/2	152	152	152	152
2	184	184	184	184
3	235	235	235	---
4	273	273	273	---
6	353	353	353	---
8	416	416	416	---
Cale				
1	5,59	5,59	5,59	5,59
1-1/2	5,98	5,98	5,98	5,98
2	7,24	7,24	7,24	7,24
3	9,25	9,25	9,25	---
4	10,75	10,75	10,75	---
6	13,9	13,9	13,9	---
8	16,38	16,38	16,38	---

1. RF: kołnierze płaskie z uskokiem, RTJ: kołnierze płaskie z wyżłobieniem, SWE: spawane wpustowo

**Tabela 20. Wymiary zaworów kątowych CL1500, 4-stopniowych odlewanych**

WIELKOŚĆ ZAWORU, NPS	ŚREDNICA KOŁNIERZA JARZMA	D	G			
	ŚREDNICA KOŁNIERZA JARZMA	Płaska pokrywa	RF	RTJ	BWE	SWE
	mm					
1	71	247	142	142	142	142
1-1/2	71	260	152	152	152	152
2	90	237	184	184	184	184
3	90	285	235	235	235	---
4	90	339	273	273	273	---
	127	407	273	273	273	---
6	127	464	353	353	353	---
8	127	665	416	416	416	---
Cale						
1	2-13/16	9,72	5,59	5,59	5,59	5,59
1-1/2	2-13/16	10,24	5,98	5,98	5,98	5,98
2	3-9/16	9,33	7,24	7,24	7,24	7,24
3	3-9/16	11,22	9,25	9,25	9,25	---
4	3-9/16	13,35	10,75	10,75	10,75	---
	5	16,02	10,75	10,75	10,75	---
6	5	18,27	13,9	13,9	13,9	---
8	5	26,18	16,38	16,38	16,38	---

Ilustracja 6. Wymiary typowych zaworów kątowych NotchFlo DST CL2500 6-stopniowych (patrz także tabela 21)

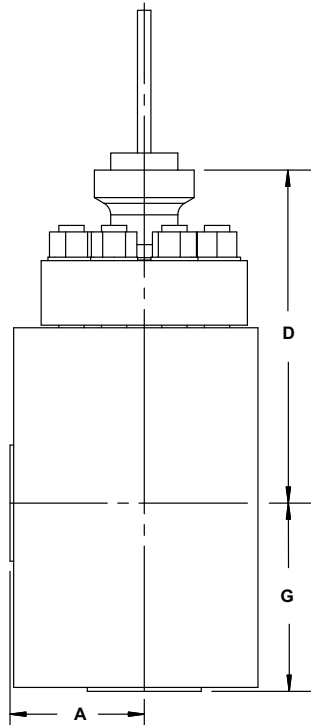


Tabela 21. Wymiary zaworów kątowych CL2500 6-stopniowych z pokrywą płaską

WIELKOŚĆ ZAWORU, NPS	A <sup>(1)</sup>				ŚREDNICA KOŁNIERZA JARZMA	D Płaska pokrywa	G <sup>(1)</sup>			
	RF	RTJ	BWE	SWE			RF	RTJ	BWE	SWE
mm										
1	114	114	---	114	90	280,6	104	104	---	104
2	169	169	169	---	90	347,6	173	173	173	---
3	222	222	222	---	127	563,2(FLG) lub 578,2 (SWE)	237	237	237	---
4	190	193	194	---	127	470,3	250	253	254	---
6	254	257	259	---	127	554,1(FLG) lub 594,1 (SWE)	350	353	355	---
Cale										
1	4,49	4,49	---	4,49	3-9/16	11,05	4,09	4,09	---	4,09
2	6,65	6,65	6,65	---	3-9/16	13,69	6,81	6,81	6,81	---
3	8,74	8,74	8,74	---	5	22,17(FLG) lub 22,76 (SWE)	9,33	9,33	9,33	---
4	7,48	7,58	7,64	---	5	20,83	9,84	9,94	10	---
6	10,00	10,10	10,2	---	5	21,82(FLG) lub 23,39 (SWE)	13,78	13,88	13,98	---

1. RF: kołnierzone płaskie z uskokiem, RTJ: kołnierzone płaskie z wyźłobieniem

**Tabela 22. Średnica gniazda, skok, średnice trzpienia i kołnierza jarzma oraz obszar nieodciążony w zaworach CL600 3-stopniowych**

WIELKOŚĆ ZAWORU, NPS	ŚREDNICA GNIAZDA	SKOK	ŚREDNICA TRZPIENIA		ŚREDNICA KOŁNIERZA JARZMA	OBSZAR NIEODCIĄŻONY cm <sup>2</sup>
			mm			
1	25,4	9,5	12,7		71	0,1 <sup>(2)</sup>
2	38,1	9,5	12,7		71	0,3 <sup>(2)</sup>
			19,1 <sup>(1)</sup>		90 <sup>(1)</sup>	
3	55,6	15,9	19,1		90	0,5 <sup>(2)</sup>
4	73,2	19,1	19,1		90	0,4 <sup>(2)</sup>
			25,4 <sup>(1)</sup>		127 <sup>(1)</sup>	
6	111,1	19,1	19,1		90	0,5 <sup>(2)</sup>
			25,4 <sup>(1)</sup>		127 <sup>(1)</sup>	
8	136,5	25,4	19,1		90	0,6 <sup>(2)</sup>
			25,4 <sup>(1)</sup>		127 <sup>(1)</sup>	
<b>Cale</b>						<b>Cale<sup>2</sup></b>
1	1,0	0,375	1/2		2-13/16	0,02 <sup>(2)</sup>
2	1,5	0,375	1/2		2-13/16	0,05 <sup>(2)</sup>
			3/4 <sup>(1)</sup>		3-9/16 <sup>(1)</sup>	
3	2,19	0,625	3/4		3-9/16	0,07 <sup>(2)</sup>
4	2,88	0,75	3/4		3-9/16	0,06 <sup>(2)</sup>
			1 <sup>(1)</sup>		5 <sup>(1)</sup>	
6	4,38	0,75	3/4		3-9/16	0,08 <sup>(2)</sup>
			1 <sup>(1)</sup>		5 <sup>(1)</sup>	
8	5,38	1	3/4		3-9/16	0,09 <sup>(2)</sup>
			1 <sup>(1)</sup>		5 <sup>(1)</sup>	

1. Opcja.  
2. Odciążony zespół gniazdo-zawieradło, PTTC (ciśnienie zamyka zawór).

**Tabela 23. Średnica gniazda, skok, średnice trzpienia i kołnierza jarzma oraz obszar nieodciążony w zaworach CL900 i CL1500, 4-stopniowych**

WIELKOŚĆ ZAWORU, NPS	ŚREDNICA GNIAZDA	SKOK	ŚREDNICA TRZPIENIA		ŚREDNICA KOŁNIERZA JARZMA	OBSZAR NIEODCIĄŻONY cm <sup>2</sup>
			mm			
1	17,8	6,4	12,7		71	2,5 <sup>(1)</sup>
1-1/2	25,4	6,4	12,7		71	5,1 <sup>(1)</sup>
2	38,1	9,5	19,1		90	0,3 <sup>(2)</sup>
3	55,6	15,9	19,1		90	0,5 <sup>(2)</sup>
4	73,2	19,1	19,1		90	0,4 <sup>(2)</sup>
			25,4 (opcja)		127 (opcja)	
6	111,1	25,4	25,4		127	0,6 <sup>(2)</sup>
8	136,5	31,8	31,8		127	0,6 <sup>(2)</sup>
<b>Cale</b>						<b>Cale<sup>2</sup></b>
1	0,7	0,25	1/2		2-13/16	0,39 <sup>(1)</sup>
1-1/2	1,0	0,25	1/2		2-13/16	0,79 <sup>(1)</sup>
2	1,5	0,375	3/4		3-9/16	0,05 <sup>(2)</sup>
3	2,19	0,625	3/4		3-9/16	0,07 <sup>(2)</sup>
4	2,88	0,75	3/4		3-9/16	0,06 <sup>(2)</sup>
			1 (opcja)		5 (opcja)	
6	4,38	1	1		5	0,09 <sup>(2)</sup>
8	5,38	1,25	1-1/4		5	0,1 <sup>(2)</sup>

1. Zespół gniazdo-zawieradło nieodciążony, PTTO (ciśnienie otwiera zawór).  
2. Zespół gniazdo-zawieradło odciążony, PTTC (ciśnienie zamyka zawór).

**Tabela 24. Średnica gniazda, skok, średnice trzpienia i kołnierza jarzma oraz obszar nieodciążony w zaworach CL2500 6-stopniowych**

WIELKOŚĆ ZAWORU, NPS	ŚREDNICA GNIAZDA	SKOK	ŚREDNICA TRZPIENIA	ŚREDNICA KOŁNIERZA JARZMA	OBSZAR NIEODCIĄŻONY
	mm				cm <sup>2</sup>
1	17,8	6,4	19,1	90	2,5 <sup>(1)</sup>
2	38,1	9,5	19,1	90	0,3 <sup>(2)</sup>
3	55,6	15,9	25,4	127	0,5 <sup>(2)</sup>
4	73,2	19,1	25,4	127	0,4 <sup>(2)</sup>
6	111,1	25,4	25,4	127	0,6 <sup>(2)</sup>
Cale					Cale <sup>2</sup>
1	0,7	0,25	3/4	3-9/16	0,39 <sup>(1)</sup>
2	1,5	0,375	3/4	3-9/16	0,05 <sup>(2)</sup>
3	2,19	0,625	1	5	0,07 <sup>(2)</sup>
4	2,88	0,75	1	5	0,06 <sup>(2)</sup>
6	4,38	1	1	5	0,09 <sup>(2)</sup>

1. Zespół gniazdo-zawieradło nieodciążony, PTTO (ciśnienie otwiera zawór).  
2. Zespół gniazdo-zawieradło odciążony, PTTC (ciśnienie zamyka zawór).

## Wskazówki doboru zaworu

Do doboru zaworu regulacyjnego NotchFlo DST można wykorzystać standardowe równania ISA, procedury doboru z Katalogu 12 lub skorzystać z programu doboru zaworów firmy Fisher.

Obliczenia poziomu hałasu należy wykonać przy użyciu menedżera specyfikacji firmy Fisher. Szeregowa konfiguracja stopni w konstrukcji zaworów NotchFlo DST znacząco zmniejsza hałas wytwarzany w zespole gniazdo-zawieradło.

Dobór prawidłowego zespołu gniazdo-zawieradło można wykonać określając wartość współczynnika  $K_C$  z tabeli 4.

Upewnić się, że wybrano prawidłowe wartości  $K_C$ , typ zespołu gniazdo-zawieradło i spadek ciśnienia.

## Informacje zamówieniowe

Przy zamówieniu należy podać:

### Informacje o zastosowaniu

1. Medium procesowe - określić wielkość i rodzaj cząsteczek stałych w medium, jeśli są.
2. Ciężar właściwy cieczy

3. Temperaturę i ciśnienie par cieczy
4. Ciśnienie krytyczne
5. Zakres ciśnień wlotowych
6. Spadki ciśnienia
  - a. Zakresy spadków ciśnień w warunkach przepływu
  - b. Maksymalny przy braku przepływu
7. Natężenia przepływu
  - a. Minimalne regulowane natężenie przepływu
  - b. Normalne natężenie przepływu
  - c. Maksymalne natężenie przepływu
8. Wymagane  $C_v$
9. Średnicę i typoszereg rurociągu

### Informacje o korpusie zaworu

Aby określić, jakie informacje są konieczne przy zamawianiu korpusu zaworu i zespołu gniazdo-zawieradło należy zaznajomić się z rozdziałem Dane techniczne. Należy przejrzeć opisy każdego z parametrów, właściwe tabele, ilustracje oraz biuletyny i wskazać żądaną opcję wszędzie tam, gdzie konieczne jest dokonanie wyboru.



**Firmy Emerson, Emerson Automation Solutions ani inne firmy będące ich autoryzowanymi przedstawicielami nie biorą odpowiedzialności za dobór, eksploatację oraz konserwację ich wyrobów. Całkowitą odpowiedzialność za dobór, użytkowanie i konserwację produktów ponosi nabywca oraz użytkownik końcowy.**

Fisher i NotchFlo są zastrzeżonymi znakami będącymi własnością jednej z firm Emerson Automation Solutions wchodzących w skład Emerson Electric Co. Emerson Automation Solutions, Emerson i logo Emerson są zastrzeżonymi znakami towarowymi i serwisowymi Emerson Electric Co. Wszystkie inne znaki są własnością ich prawnych właścicieli.

Zawartość tej publikacji ma charakter wyłącznie informacyjny i została przedstawiona z przekonaniem, że jest prawdziwa. Żadne informacje umieszczone w niniejszej publikacji nie mogą stanowić podstawy dochodzenia praw gwarancyjnych ani praw wynikających z rękojmi, zarówno tych wyraźnych, jak i domniemanych, związanych z produktami lub usługami bez względu na to, czy zostały wykorzystane lub zastosowane. Transakcje sprzedaży są zawierane na ustalonych przez nas warunkach, które udostępniamy na żądanie. Zastrzega się prawo do zmian i ulepszeń konstrukcji urządzeń oraz do zmiany danych technicznych w każdej chwili i bez powiadomienia.

Emerson Automation Solutions Sp. z o.o.  
ul. Szturmowa 2a  
02-678 Warszawa  
tel. 22 45 89 200  
faks 22 45 89 231

[info.pl@emerson.com](mailto:info.pl@emerson.com)

