

# ZV-Druckgasregler 8 bar

## Komponenten für zentrale Gasversorgung

### Beschreibung

Für andere Spezifikationen kontaktieren Sie bitte TESCOM.

#### BETRIEBSPARAMETER

**Gasespektrum**

Air-800

**Eingangsdruckbereich**

maximal 10 bar

**Nennausgangsdruck**

maximal 8 bar

**Betriebstemperatur**

-20 bis 60 °C

**Lagertemperatur**

-40 bis 70 °C

**Gewicht**

0,65 kg

**Anschlüsse**

siehe umseitige Bestell-Liste



Einstufiger Druckminderer in Anlehnung an DIN EN ISO 10524-4 zur Reduzierung unter Druck stehender medizinischer Gase.

CE-Kennzeichnung gemäß EG-Richtlinie 93/42/EWG möglich. Bitte kontaktieren Sie TESCOM

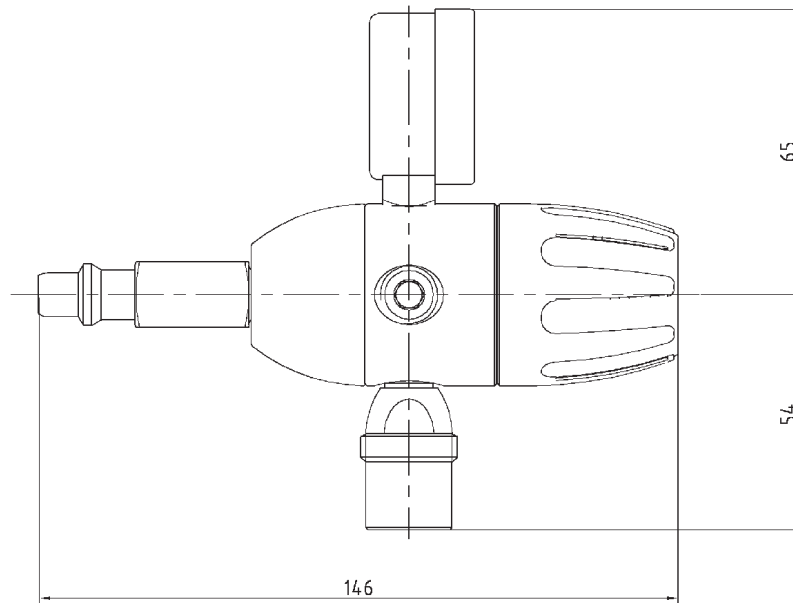
### Anwendung

- Zentrale Gasversorgung in Kliniken und Arztpraxen
- Betrieb von chirurgischen Werkzeugen, z.B. Knochensägen

### Vorteile

- Kompakte Bauweise
- Robuste Ausführungen für zuverlässigen stationären Einsatz
- Einfache Handhabung

## ZV-Druckgasregler 8 bar Zeichnung



Alle Maße sind Circa-Angaben in mm je nach Ausführung.

## ZV Druckgasregler 8 bar Bestellinformationen

Für individuelle Kundenwünsche z. B. kontaktieren Sie bitte unseren Vertriebsmitarbeiter.

Beispiel für die Zusammensetzung einer Artikelnummer

**D45714 - 62 - D - 55 - N**

TYPREIHE	GASE	VORDRUCKANSCHLUSS <sup>1)</sup>	AUSGANGSANSCHLUSS <sup>2)</sup>	GASARTKENNZEICHNUNG
D45714	62 = Air-800	D = Anschlussstutzen in Anlehnung an DIN EN 13260-2  A = Kundenspezifischer Anschluss in Anlehnung an DIN EN 13260-2, ø 12 mm	05 = Klemmring mit Tülle ohne CE 08 = NIST Air, einfach ohne CE 55 = Steckkupplung nach DIN 13260-2 64 = Steckkupplung nach BS 5682	N = Gasart neutral (schwarz) I = ISO Gasartkennzeichnung

1) weitere Eingangsanschlüsse auf Anfrage

2) weitere Ausgangsanschlüsse auf Anfrage



**Achtung!** Versuchen Sie nicht, dieses Produkt auszuwählen, zu installieren, zu verwenden oder zu warten, ehe Sie nicht die TESCOM Sicherheits-, Installations- und Gebrauchsanweisungen gelesen und komplett verstanden haben.

Der Inhalt des Datenblatts dient nur der Information. Auch wenn wir größte Sorgfalt verwendet haben, können wir eventuelle Fehler in Bezug auf hierin beschriebene Produkte oder Dienstleistungen oder des Gebrauchs und der Anwendbarkeit nicht ausschließen. Wir behalten uns das Recht vor, die Ausführung oder Spezifikation des Produkts jederzeit ohne vorherige Ankündigung zu modifizieren oder weiterzuentwickeln.

**TESCOM**

**EMERSON**  
Process Management

DCATMEDI11118XDE2 © 2012 Emerson Process Management Regulator Technologies, Inc. Alle Rechte vorbehalten. 06/2012.  
Tescom, Emerson Process Management und Emerson Process Management Design sind Marken eines der Unternehmen der Emerson Process Management Gruppe. Alle anderen Marken sind Eigentum der jeweiligen Inhaber.