

ZV-Druckgasregler 4 bar

Komponenten für zentrale Gasversorgung

Beschreibung

Für andere Spezifikationen kontaktieren Sie bitte TESCOM.

BETRIEBSPARAMETER

Gasespektrum

Medizinisches O₂, Air, CO₂, O₂/Air, N₂O

Eingangsdruckbereich

maximal 5 bar

Nennausgangsdruck

maximal 4 bar

Betriebstemperatur

-20 bis 60 °C

Lagertemperatur

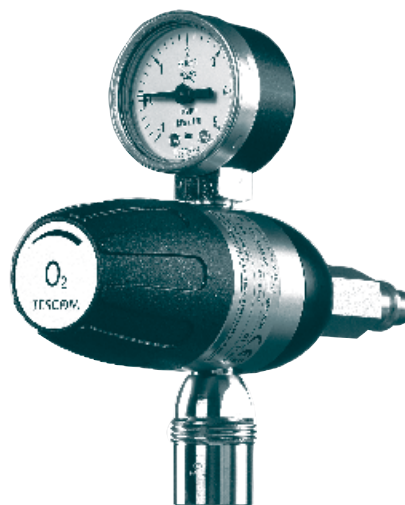
-40 bis 70 °C

Gewicht

0,6 kg

Anschlüsse

siehe umseitige Bestell-Liste



Einstufiger Druckminderer nach DIN EN ISO 10524-4 zur Reduzierung unter Druck stehender medizinischer Gase CE-Kennzeichnung gemäß EG-Richtlinie 93/42/EWG.

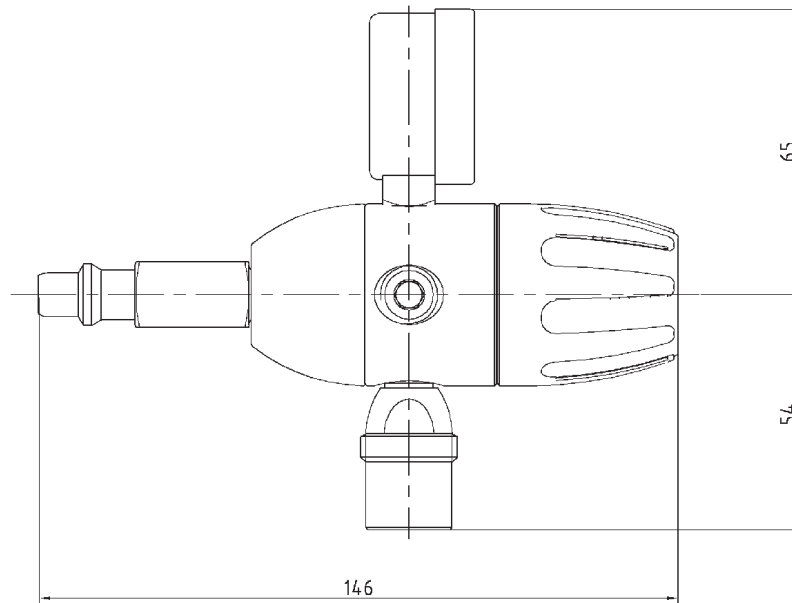
Anwendung

- Zentrale Gasversorgung in Kliniken und Arztpraxen

Vorteile

- Kompakte Bauweise
- Robuste Ausführungen für zuverlässigen stationären Einsatz
- Einfache Handhabung

ZV-Druckgasregler 4 bar Zeichnung



Alle Maße sind Circa-Angaben in mm je nach Ausführung.

ZV Druckgasregler 4 bar Bestellinformationen

Für individuelle Kundenwünsche z. B. kontaktieren Sie bitte unseren Vertriebsmitarbeiter.

Beispiel für die Zusammensetzung einer Artikelnummer

D45715 - 08 - D - 55 - N

TYPREIHE	GASE	VORDRUCKANSCHLUSS ¹⁾	AUSGANGSANSCHLUSS ²⁾	GASARTKENNZEICHNUNG
D45715	03 = Kohlendioxid 08 = Druckluft 12 = Sauerstoff 13 = Lachgas 08A = Druckluft-Sauerstoff (Für Kombistecker Air/O ₂)	D = DIN EN 13260-2 F = NF S 90-116 B = BS 5682 U = UNI 9507 K = SS8752430	55 = Steckkupplung nach DIN 13260-2 63 = Schraubanschluss NIST Rückschlag DIN EN ISO 5359 64 = Steckkupplung nach BS 5682 65 = Steckkupplung nach NF S 90-116 66 = Steckkupplung nach SS 8752430 67 = Steckkupplung nach UNI 9507	N = Gasart neutral (schwarz) I = ISO Gasartkennzeichnung

1) weitere Eingangsanschlüsse auf Anfrage

2) weitere Ausgangsanschlüsse auf Anfrage



Achtung! Versuchen Sie nicht, dieses Produkt auszuwählen, zu installieren, zu verwenden oder zu warten, ehe Sie nicht die TESCOM Sicherheits-, Installations- und Gebrauchsanweisungen gelesen und komplett verstanden haben.

Der Inhalt des Datenblatts dient nur der Information. Auch wenn wir größte Sorgfalt verwendet haben, können wir eventuelle Fehler in Bezug auf hierin beschriebene Produkte oder Dienstleistungen oder des Gebrauchs und der Anwendbarkeit nicht ausschließen. Wir behalten uns das Recht vor, die Ausführung oder Spezifikation des Produkts jederzeit ohne vorherige Ankündigung zu modifizieren oder weiterzuentwickeln.

TESCOM

EMERSON
Process Management

DCATMEDI11117XDE2 © 2012 Emerson Process Management Regulator Technologies, Inc. Alle Rechte vorbehalten. 06/2012.
 Tescom, Emerson Process Management und Emerson Process Management Design sind Marken eines der Unternehmen der Emerson Process Management Gruppe. Alle anderen Marken sind Eigentum der jeweiligen Inhaber.