

# 罗斯蒙特 3051 压力变送器



压力测量领域中久经考验的领导者：

- 性能一流，标准参考精度 0.05%，10 年稳定性。
- 量程比为 100:1。
- 通过这种共平面平台，可实现一体化压力、流量和液位解决方案。
- 根据 IEC 61508 标准进行了 SIL2 安全认证，由于具有全面的 HART® 功能，简化了安全验证。
- 20 多年来，产品始终向后兼容，这样，用户在投资最新功能时不会增加工厂的复杂性。

---

**目录**

罗斯蒙特 3051D 共平面™ 压力变送器 .....	3	罗斯蒙特 3051D 产品认证 .....	17
罗斯蒙特 3051G 直接安装式压力变送器 .....	8	罗斯蒙特 3051G 产品认证 .....	21
规格 .....	11	尺寸图 .....	25

# 罗斯蒙特 3051D 共平面™ 压力变送器



3051D 共平面  
压力变送器

## 其它信息

技术规格：第 11 页

认证：第 17 页

尺寸图：第 25 页

表 1. 3051D 共平面压力变送器订购信息

★ 提供的标准选项代表了最常用的选项。应选择带星号(★)的选项以实现最佳交货。  
扩展选项交货期会稍长。

型号	变送器类型		
3051D	共平面压力变送器		
<b>测量类型</b>			
P	差压		★
G	表压		★
<b>压力量程</b>			
	<b>3051DP</b>	<b>3051DG</b>	
1	-6.22kPa 至 6.22kPa (-25 至 25 inH <sub>2</sub> O)	-6.22kPa 至 6.22kPa (-25 至 25 inH <sub>2</sub> O)	★
2	-62.2kPa 至 62.2kPa (-250 至 250 inH <sub>2</sub> O)	-62.2kPa 至 62.2kPa (-250 至 250 inH <sub>2</sub> O)	★
3	-248 kPa 至 248 kPa (-1000 至 1000 inH <sub>2</sub> O)	-97.9 kPa 至 248 kPa (-393 至 1000 inH <sub>2</sub> O)	★
4	-2070 kPa 至 2070 kPa (-300 至 300 psi)	-97.9 kPa 至 2070 kPa (-14.2 至 300 psi)	★
5	-13800kPa 至 13800kPa (-2000 至 2000 psi)	-97.9 kPa 至 13790 kPa (-14.2 至 2000 psi)	★
<b>变送器输出<sup>(1)</sup></b>			
A	4–20 mA, 采用 HART 协议		★
<b>构件材质</b>			
	<b>过程法兰类型</b>	<b>法兰材料</b>	<b>排液 / 排气阀</b>
2	共平面	316 不锈钢	316 不锈钢
3 <sup>(2)</sup>	共平面	铸造 C-276	合金 C-276
6	共平面	304 不锈钢	316 不锈钢
7 <sup>(2)</sup>	共平面	316 不锈钢	合金 C-276
0	替代过程连接		★

表 1. 3051D 共平面压力变送器订购信息

★ 提供的标准选项代表了最常用的选项。应选择带星号(★)的选项以实现最佳交货。  
扩展选项交货期会稍长。

隔离膜片 <sup>(2)</sup>			
2	316L 不锈钢		★
3 <sup>(3)</sup>	合金 C-276		★
O 型圈			
A	玻璃填充 PTFE		★
B	石墨填充 PTFE		★
传感器充油			
1	硅油 /Nani		★
2	惰性灌充液		★
外壳材料		导管塞尺寸	
A	铝	½-14 NPT	★
B	铝	M20 X1.5	★
D	铝	G1/2	★
HART 修订版组态 <sup>(4)</sup>			
HR5 <sup>(5)</sup>	组态为 HART 修订版 5		★
HR7 <sup>(6)</sup>	组态为 HART 修订版 7		★
选项 (随选定型号提供)			
替代法兰 <sup>(7)</sup>			
H2	传统法兰, 316 不锈钢, 不锈钢排液 / 排气阀		★
H3 <sup>(2)</sup>	传统法兰, 合金 C, 合金 C-276 排液 / 排气阀		★
H7 <sup>(2)</sup>	传统法兰, 316 不锈钢, 合金 C-276 排液 / 排气阀		★
HJ	符合 DIN 标准的传统法兰。 , 不锈钢 7/16in. 接头 / 阀组螺栓连接		★
FA	液位法兰, 不锈钢, 2 in., ANSI 150 级, 垂直安装 316 不锈钢排液 / 排气阀		★
FB	液位法兰, 不锈钢, 2 in., ANSI 300 级, 垂直安装 316 不锈钢排液 / 排气阀		★
FC	液位法兰, 不锈钢, 3 in., ANSI 150 级, 垂直安装 316 不锈钢排液 / 排气阀		★
FD	液位法兰, 不锈钢, 3 in., ANSI 300 级, 垂直安装 316 不锈钢排液 / 排气阀		★
FP	DIN 液位法兰, 不锈钢, DN 50, PN 40, 垂直安装 316 不锈钢排液 / 排气阀		★
FQ	DIN 液位法兰, 不锈钢, DN 50, PN 40, 垂直安装 316 不锈钢排液 / 排气阀		★
阀组配件 <sup>(8) (7)</sup>			
S5	装配到罗斯蒙特 301 或 305 一体化阀组		★
S6	装配到罗斯蒙特 304 阀组或连接系统		★
集成化安装一次元件 <sup>(8)</sup>			
S3 <sup>(7)</sup>	装配到罗斯蒙特 405 紧凑型孔板		★
S4 <sup>(9)</sup>	装配到罗斯蒙特 Annubar 或罗斯蒙特 1195 整体量孔		★
密封组件 <sup>(8)</sup>			
S1	装配到一个罗斯蒙特 1199 密封件上		★
S2 <sup>(10)</sup>	装配到两个罗斯蒙特 1199 密封件上		★

表 1. 3051D 共平面压力变送器订购信息

★ 提供的标准选项代表了最常用的选项。应选择带星号(★)的选项以实现最佳交货。  
扩展选项交货期会稍长。

安装支架 <sup>(11)</sup>		
B1	传统法兰支架，用于 2 in. 导管安装，采用碳钢螺栓	★
B2	传统法兰支架，用于面板安装，采用碳钢螺栓	★
B3	传统法兰平板支架，用于 2 in. 导管安装，采用碳钢螺栓	★
B4	共平面法兰支架，用于 2 in. 导管或面板安装，全部为不锈钢	★
B7	带有 300 系列不锈钢螺栓的 B1 支架	★
B8	带有 300 系列不锈钢螺栓的 B2 支架	★
B9	带有 300 系列不锈钢螺栓的 B3 支架	★
BA	带有 300 系列不锈钢螺栓的不锈钢 B1 支架	★
BC	带有 300 系列不锈钢螺栓的不锈钢 B3 支架	★
产品认证		
E3	中国防火阻燃认证	★
E7	IECEX 防火阻燃、粉尘防爆认证	★
E8	ATEX 防火阻燃和防尘阻燃认证	★
I1	ATEX 本质安全和防尘阻燃认证	★
I3	中国本质安全认证	★
I7	IECEX 本质安全认证	★
K7	IECEX 防燃、粉尘防爆认证、本质安全和 n 型认证 (I7、N7 和 E7 组合)	★
K8	ATEX 防火阻燃、本质安全、n 型、防尘阻燃认证 (E8、I1 和 N1 组合)	★
N1	ATEX n 型认证和防尘阻燃认证	★
N3	中国 n 型认证	★
N7	IECEX n 型认证	★
K3	中国隔爆认证和本质安全认证	
螺栓材质		
L4	奥氏体 316 不锈钢螺栓	★
L5	ASTM A 193, B7M 级螺栓	★
显示与界面选项		
M4	带有本地操作界面的 LCD 显示器	★
M5	LCD 显示器	★
标定证书		
Q4	标定证书	★
材料追溯证书		
Q8	材料跟踪证书，符合 EN 10204 3.1.B	★
SIL2 认证		
QT	符合 IEC61508 的安全性认证，带有故障模式、影响以及诊断分析报告的证书	★
组态按钮		
D4	模拟零点和量程	★

表 1. 3051D 共平面压力变送器订购信息

★ 提供的标准选项代表了最常用的选项。应选择带星号(★)的选项以实现最佳交货。  
扩展选项交货期会稍长。

DZ	数字零点微调	★
<b>耐瞬变电压保护</b>		
T1	耐瞬变电压保护端子块	★
<b>软件组态</b>		
C1	自定义软件组态（需要组态数据表）	★
<b>报警水平</b>		
C4	符合 NAMUR 建议标准 NE 43 的模拟输出电平，高报警	★
CN	符合 NAMUR 建议标准 NE 43 的模拟输出电平，低报警	★
CR	自定义报警和饱和信号水平，高报警（需要 C1 和组态数据表）	★
CS	自定义报警和饱和信号水平，低报警（需要 C1 和组态数据表）	★
CT	低位报警（标准罗斯蒙特报警和饱和水平）	★
<b>压力测试</b>		
P1	静压测试，带有证书	
<b>特殊清洗</b>		
P2	特殊维修清洗	
<b>法兰接头<sup>(13)</sup></b>		
DF	1/2 -14 NPT 法兰接头	★
<b>排气 / 排液阀</b>		
D7	共平面法兰，不带排液 / 排气口	
<b>导管塞<sup>(14)</sup></b>		
DO	316 不锈钢导管塞	★
<b>接地螺钉<sup>(15)</sup></b>		
V5	外部接地螺钉组件	★
<b>总体系统性能报告</b>		
QZ	远传密封系统性能计算报告	★
<b>高静压<sup>(3)</sup></b>		
P7	3626 psig (250 bar) 静压极限（仅限 3051DP 量程 2-5）	★
<b>NACE® 证书</b>		
Q15	符合 NACE MR0175/ISO 15156 接液件材质认证	★
Q25	符合 NACE MR0103 接液件材质认证	★
<b>延长的产品质保期</b>		
WR3	3 年有限质保期	★
WR5	5 年有限质保期	★
<b>典型型号：3051DP2A22A1AHR5B4</b>		

1. 必须指定 HART 修订版 5 (HR5) 或 HART 修订版 7 (HR7)。
2. 构件材质符合 NACE MR0175/ISO 15156-3:2009(E) A.2.1 中有关适用于酸性油田生产环境的奥氏体不锈钢的建议标准。可能需要满足环境限制。详细信息请咨询最新标准。选用材质符合 NACE MR0103 对于酸性炼油环境下所用金属材料的要求。
3. 欲了解有关可用性的信息，请联系艾默生过程管理代表。
4. 若需要本地组态按钮，请选择组态按钮（选项代码 D4 或 DZ）。

5. 根据 HART 修订版 5 组态 HART 输出。如需要，压力变送器可现场组态为 HART 修订版 7。
6. 根据 HART 修订版 7 组态 HART 输出。如需要，压力变送器可现场组态为 HART 修订版 5。
7. 构件材质需要选代码 0，用于替代过程连接。
8. 选择此选项需指定完整配件型号。
9. 限于共平面（代码 2、3、6、7）或传统（H2、H3、H7）型过程法兰。
10. 对于接头的可选代码 DF 无效。
11. 不提供面板安装螺栓。
12. 该指标适用于变送器。
13. 对替代过程连接选项 S3、S4、S5 和 S6 无效。
14. 变送器装运时带有一个 316 不锈钢导管塞（未安装），取代了标准的碳钢导管塞。
15. 选择 T1 则无需选择 V5；外部接地螺钉装配件已包含在 T1 选项中。

# 罗斯蒙特 3051G 直接安装式压力变送器



3051G 直接安装式  
压力变送器

## 其它信息

技术规格：第 11 页

认证：第 17 页

尺寸图：第 25 页

**表 2. 3051G 直接安装式压力变送器订购信息。**

★ 提供的标准选项代表了最常用的选项。应选择带星号的选项 (★) 以达到最佳交货。  
扩展选项交货期会稍长。

型号	变送器类型		
3051G	直接安装式压力变送器		
<b>压力类型</b>			
P	表压	★	
<b>压力量程</b>			
1	-101 kPa 至 207 kPa (-14.7 至 30 psi)	★	
2	-101 kPa 至 1034 kPa (-14.7 至 150 psi)	★	
3	-101 kPa 至 5516 kPa (-14.7 至 800 psi)	★	
4	-101 kPa 至 27580 kPa (-14.7 至 4000 psi)	★	
<b>变送器输出<sup>(1)</sup></b>			
A	4–20 mA, 具有基于 HART 协议的数字信号	★	
<b>过程连接类型</b>			
2B	1/2–14 NPT 阴螺纹	★	
<b>隔离膜片<sup>(2)</sup></b>		<b>过程连接接液部件材料</b>	
2	316L 不锈钢	316L 不锈钢	★
3	合金 C-276	合金 C-276	★
<b>传感器充油</b>			
1	硅油	★	
2	惰性灌充液	★	
<b>外壳材料</b>		<b>导管塞尺寸</b>	
A	铝	1/2–14 NPT	★
B	铝	M20 × 1.5	★
<b>HART 修订版组态</b>			
HR5 <sup>(3)(4)</sup>	组态为 HART 修订版 5	★	
HR7 <sup>(4)(5)</sup>	组态为 HART 修订版 7	★	

**选项** (随选定型号提供)



表 2. 3051G 直接安装式压力变送器订购信息。

★ 提供的标准选项代表了最常用的选项。应选择带星号的选项 (★) 以达到最佳交货。  
扩展选项交货期会稍长。

一体化组件		
S5 <sup>(6)</sup>	装配到罗斯蒙特 306 一体化阀组	★
安装支架 <sup>(7)</sup>		
B4	支架，用于 2 in. 导管或面板安装，全部为不锈钢	★
产品认证		
E3	中国防火阻燃认证	★
E5	FM 隔爆、粉尘防爆认证	★
I3	中国本质安全认证	★
I5	FM 本质安全、2 分类	★
K5	FM 隔爆、防尘燃、本质安全和 2 区认证	★
I7	IECEX 本质安全认证	★
N7	IECEX n 型认证	★
E8	ATEX 防火阻燃和防尘阻燃认证	★
I1	ATEX 本质安全认证	★
N1	ATEX n 型认证和防尘阻燃认证	★
N3	中国 n 型认证	★
KB	FM 和 CSA 隔爆、粉尘防爆认证、本质安全和 2 区认证 (K5 和 C6 的组合)	★
KD	FM、CSA 和 ATEX 隔爆、粉尘防爆认证、本质安全认证 (K5、C6、I1 和 E8 的组合)	★
C6	CSA 隔爆、粉尘防爆、本质安全和 2 分类	
E6	CSA 隔爆、粉尘防爆认证、2 分区	
K3	中国隔爆认证和本质安全认证	
K6	CSA 和 ATEX 隔爆、本质安全和 2 分区 (C6、E8 和 I1 的组合)	
K8	IECEX 隔爆、本质安全、n 型、粉尘防爆	
标定数据证书		
Q4	标定证书	★
SIL2 证书		
QT	符合 IEC61508 的安全性认证，带有故障模式、影响以及诊断分析报告的证书	★
组态按钮		
D4	模拟零点和量程	★
DZ	数字零点微调	★
显示与界面选项		
M4	LCD 显示器和本地操作界面	★
M5	LCD 显示器	★
耐瞬变电压保护端子块		
T1	耐瞬变电压保护端子块	★
软件组态		
C1	自定义软件组态 (需要组态数据表)	★

表 2. 3051G 直接安装式压力变送器订购信息。

★ 提供的标准选项代表了最常用的选项。应选择带星号的选项 (★) 以达到最佳交货。  
扩展选项交货期会稍长。

报警水平		
C4	符合 NAMUR 建议标准 NE 43 的模拟输出电平, 高报警	★
CN	符合 NAMUR 建议标准 NE 43 的模拟输出电平, 低报警	★
CR	自定义报警和饱和信号水平, 高报警 (需要 C1 和组态数据表)	★
CS	自定义报警和饱和信号水平, 低报警 (需要 C1 和组态数据表)	★
CT	低位报警 (标准罗斯蒙特报警和饱和水平)	★
压力测试		
P1	静压测试, 带有证书	
特殊清洗		
P2	特殊维修清洗	
延长的产品质保期		
WR3	3 年质量保证期	
WR5	5 年质量保证期	
<b>典型型号: 3051GP2A2B21AHR5B4</b>		

1. 必须指定 HART 修订版 5 (HR5) 或 HART 修订版 7 (HR7)。
2. 构件材质符合 NACE MR0175/ISO 15156 对于酸性油田环境下所用金属材料的要求。某些材质有环境限制。详细信息请咨询最新标准。选用材质符合 NACE MR0103 对于酸性炼油环境下所用金属材料的要求。
3. 将 HART 输出组态为 HART 修订版 5。如需要, 压力变送器可现场组态为 HART 修订版 7。
4. 若需要本地组态按钮, 请选择组态按钮 (选项代码 D4 或 DZ)。
5. 将 HART 输出组态为 HART 修订版 7。如需要, 压力变送器可现场组态为 HART 修订版 5。
6. 选择此选项需指定完整配件型号。
7. 不提供面板安装螺栓。
8. 该指标适用于变送器。

# 规格

## 性能规格

### 参考精度

这里所述的参考精度公式包括基于终端的线性度、滞后和重复性。

型号	参考精度
3051D 量程 2-5	量程的 $\pm 0.05\%$ 对于小于 10:1 的量程, 精度 = $\pm \left[ 0.015 + 0.005 \left( \frac{URL}{Span} \right) \right]$ % of Span
量程 1	量程的 $\pm 0.10\%$ 对于小于 15:1 的量程, 精度 = $\pm \left[ 0.025 + 0.005 \left( \frac{URL}{Span} \right) \right]$ % of Span
3051G 量程 1-4	量程的 $\pm 0.05\%$ 对于小于 5:1 的量程, 精度 = $\pm \left[ 0.025 + (0.01) \left( \frac{URL}{Span} \right) \right]$ % of Span

### 长期稳定性

型号	长期稳定性
3051D 量程 2-5	十年内, 量程上限的 0.1% $\pm 50$ °F (28 °C) 温度变化, 最高限压 6.9 MPa (1000 psi)。
3051G 量程 1-3	十年内, 量程上限的 0.15% $\pm 50$ °F (28 °C) 温度变化, 最高限压 6.9 MPa (1000 psi)。

## 动态性能

4 - 20 mA HART <sup>(1)</sup>		典型 HART 变送器响应时间
总响应时间 (Td + Tc)(2):		
3051D, 量程 2-5:	100 ms	
量程 1:	255 ms	
3051G:	100 ms	
静止时间 (Td)	45 ms (标准)	
刷新率	每秒 22 次	
1. 静止时间和更新速度适用于所有型号和量程；仅适用于模拟输出。 2. 在 75 °F (24 °C) 参考条件下的标准总响应时间。 3. 不包括转换块响应时间、模拟输入模块执行时间。		

## 每 1000 psi (6.9 MPa) 的限压影响

型号	限压影响
3051DP	零点误差
量程 2-3	对于 0 至 2000 psi (0 至 13.7 MPa) 的限压, 为 $\pm 0.05\%$ 量程上限 /1000 psi(68.9 bar)。
	量程误差
量程 2-3	$\pm 0.1\%$ 读数 /1000 psi (68.9 bar)

## 每 50 °F (28 C) 的环境温度影响

型号	环境温度影响
3051D	
量程 2	$\pm (0.045\% \text{ 量程上限} + 0.05\% \text{ 量程})$ , 适用于量程上限比率为 1:1 至 100:1
量程 4-5	$\pm (0.02\% \text{ 量程上限} + 0.075\% \text{ 量程})$ , 适用于量程上限比率为 1:1 至 5:1 $\pm (0.04\% \text{ 量程上限} + 0.15\% \text{ 量程})$ , 适用于量程上限比率为 5:1 至 100:1
3051G	
量程 1-4	$\pm (0.15\% \text{ 量程上限} + 0.15\% \text{ 量程})$ , 适用于量程上限比率为 1:1 至 100:1

## 安装位置影响

型号	安装位置影响
3051D	零点漂移最高 $\pm 1.25 \text{ inH}_2\text{O}$ (3.11 mbar), 可进行标定。对量程没有影响。
3051G	零点漂移最高 $\pm 2.5 \text{ inH}_2\text{O}$ (6.22 mbar), 可进行标定。对量程没有影响。

## 振动影响

当根据 IEC60770-1 的要求进行测试时, 小于量程上限的  $\pm 0.1\%$  1999 高振动水平现场或管线 (10-60 Hz 0.21 mm 位移峰值幅度 /60-2000 Hz 3g)。

## 电源影响

每伏电压造成的影响小于  $\pm 0.005\%$  标定量程。

## 电磁兼容性 (EMC)

满足 EN 61326 和 Namur NE-21 的所有相关要求。

## 耐瞬变电压保护 (选项代码 T1)

符合 IEEE C62.41, B 类场所要求

6 kV 峰值 (0.5  $\mu$ s - 100 kHz)

3 kA 峰值 (8  $\times$  20 微秒)

6 kV 峰值 (1.2  $\times$  50 微秒)

## 功能规格

### 应用

液体、气体和蒸汽应用

量程和传感器限值

表 3. 3051DP、3051DG 量程和传感器限值

程 号	最小量程		量程和传感器限值	
	3051DP、3051DG	上限 (量程上限)	下限 (量程下限)	
			3051DP 差压	3051DG 表压
1	0.12 kPa (0.5 inH <sub>2</sub> O)	6.21 kPa (25 inH <sub>2</sub> O)	-6.21 kPa (-25 inH <sub>2</sub> O)	-6.21 kPa (-25 inH <sub>2</sub> O)
2	0.62 kPa (2.5 inH <sub>2</sub> O)	62.16 kPa (250 inH <sub>2</sub> O)	-62.16 kPa (-250 inH <sub>2</sub> O)	-62.16 kPa (-250 inH <sub>2</sub> O)
3	2.48 kPa (10 inH <sub>2</sub> O)	248.64 kPa (1000 inH <sub>2</sub> O)	-248.64 kPa (-1000 inH <sub>2</sub> O)	3.44 kPa (0.5 psia)
4	20.68 kPa (3 psi)	2068.42 kPa (300 psi)	-2068.42 kPa (-300 psi)	3.44 kPa (0.5 psia)
5	137.89 kPa (20 psi)	13789.51 kPa (2000 psi)	-13789.51 kPa (-2000 psi)	3.44 kPa (0.5 psia)

表 4. 3051GP 量程和传感器限值

程 号	最小 量程	量程和传感器限值		下限 <sup>(1)</sup> (量程 下限) (表压)
		上限 (量程 上限)	下限 (量程 下限)	
1	2.06 kPa (0.3 psi)	206.84 kPa (30 psi)	0 kPa (0 psia)	-101.35 kPa (-14.7 psig)
2	10.34 kPa (1.5 psi)	1034.21 kPa (150 psi)	0 kPa (0 psia)	-101.35 kPa (-14.7 psig)
3	55.15 kPa (8 psi)	5515.80 kPa (800 psi)	0 kPa (0 psia)	-101.35 kPa (-14.7 psig)
4	275.79 kPa (40 psi)	27579.03 kPa (4000 psi)	0 kPa (0 psia)	-101.35 kPa (-14.7 psig)

1. 假定大气压为 14.7 psig。

4-20 mA HART (输出代码 A)

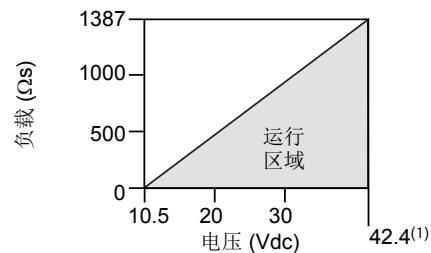
电源

要求采用外部电源。标准变送器 (4-20mA) 无负载时的工作电压为 10.5-42.4 Vdc。

负载限制

最大回路电阻取决于外部电源的电压水平，描述如下：

最大回路电阻 = 43.5 (电源电压 - 10.5)



通信所需的最小回路电阻为 250 欧姆。

(1) 对于加拿大标准协会 (CSA) 认证，电源电压不得超过 42.4

零点和量程调整要求

零点和量程值可在表 3 和表 4 所列的量程极限范围内任意设置。

量程必须大于或等于表 3 和表 4 列出的最小量程。

输出

用户可选择两线制 4-20mA 作为线性或平方根输出。将数字化过程变量叠加在 4-20 mA 信号上，任何符合 HART 协议的主机都可调用。

可选择的 HART 修订版

3051 具有可选择的 HART 修订版。必须选择基于 HART 修订版 5 (选项代码 HR5) 或修订版 7 (选型代码 HR7) 协议的数字通信。在现场，可以使用任何基于 HART 的组态工具来切换 HART 修订版。

过压极限

罗斯蒙特 3051DP/DG

- 量程 1: 13.78 MPa (2000 psig)
- 量程 2-5: 17.23 MPa (2500 psig)  
25 MPa(3626 psig), 用于选项代码 P7

**罗斯蒙特 3051GP**

- 量程 1: 5.17 MPa (750 psi)
- 量程 2: 10.34 MPa (1500 psi)
- 量程 3: 11 MPa (1600 psia)
- 量程 4: 41 MPa (6000 psi)

**爆破压力极限****3051D 共平面或传统过程法兰**

7266 psi (50 MPa)

**3051G 直接安装式**

11000 psi (75.8 MPa)

**故障模式报警**

如果自诊断系统检测到一个传感器或微处理器故障，模拟信号将被强行设置为高或低，从而向用户发出警告。用户可以用变送器上的跳线 / 开关，选择高故障模式或低故障模式。在故障模式下变送器输出所达到的值取决于变送器的组态：标准电平、符合 NAMUR 的电平或自定义电平（参见下面的“报警组态”）。每种数值如下所示：

	高报警	低报警
默认值	≥ 21.75 mA	≤ 3.75 mA
符合 NAMUR <sup>(1)</sup>	≥ 22.5 mA	≤ 3.6 mA
自定义电平 <sup>(2)</sup>	20.2 - 23.0 mA	3.4 - 3.8 mA

1. 模拟输出电平符合 NAMUR 建议标准 NE 43，请参阅选项代码 C4 或 C5。
2. 低报警必须低于低饱和电平 0.1 mA，高报警必须高于高饱和电平 0.1 mA。

**温度范围****环境温度**

-40 至 185 °F (-40 至 85 °C)

配有 LCD 显示器：-40 至 175 °F (-40 至 80 °C)

**储存<sup>(1)</sup>**

-50 至 230 °F (-46 至 110 °C)

配有 LCD 显示器：-40 至 185 °F (-40 至 85 °C)

1. 若储存温度高于 85 °C，在安装前需进行传感器微调。

**过程**

大气压或更高压力。参见表 5。

**表 5. 3051 过程温度范围**

3051D	
硅油灌注传感器 <sup>(1)</sup>	
配有共平面法兰	-40 至 250 °F (-40 至 121 °C) <sup>(2)</sup>
配有传统法兰	-40 至 300 °F (-40 至 149 °C) <sup>(2)</sup>
配有 305 一体化阀组	-40 至 300 °F (-40 至 149 °C) <sup>(2)</sup>
惰性液灌注传感器 <sup>(1)</sup>	-40 至 185 °F (-18 至 85 °C) <sup>(3)</sup>
3051G (过程灌注液)	
硅油灌注传感器 <sup>(1)</sup>	-40 至 250 °F (-40 至 121 °C) <sup>(2)</sup>
惰性液灌注传感器 <sup>(1)</sup>	-22 至 250 °F (-30 至 121 °C) <sup>(2)</sup>

1. 当过程温度在 185 °F (85 °C) 以上时，要求按 1.5:1 的比例降低环境温度极限。
2. 真空应用中为 220 °F (104 °C) 极限；压力低于 0.5 psia 时为 130 °F (54 °C)
3. 真空应用中为 160 °F (71 °C)。

**湿度极限**

0-100% 相对湿度

**启动时间**

在为变送器通电后，在 2.0 秒钟内可达到技术规格要求的性能。

**体积排量**小于 0.005-in<sup>3</sup> (0.08 cm<sup>3</sup>)**阻尼****4-20 mA HART**

对于阶跃输入变化的模拟输出响应时间，用户可从 0.0 s 至 60 s 内选择一个时间常数。该软件阻尼不包括传感器模块的响应时间。

## 物理规格

### 电气连接

1/2-14 NPT 和 M20 × 1.5 导管。HART 接口固定到输出代码为 A 的端子块上。

### 过程连接件

#### 罗斯蒙特 3051D

1/2-14 NPT 中心距为 2、2 1/8、2 1/4 in.。

#### 罗斯蒙特 3051G

1/2-14 NPT 阴螺纹

### 过程接液件

#### 排液 / 排气阀

316 不锈钢、合金 C-276

#### 过程法兰和接头

不锈钢铸造 CF-8 或 CF-8M（根据 ASTM A743）或 C 型铸造合金 CW12MW

#### 接液 O 型圈

玻璃填充 PTFE 或石墨填充 PTFE

### 过程隔离膜片

隔离膜片材料	3051D	3051G
316L 不锈钢	•	•
合金 C-276	•	•

### 非接液件

#### 电子元件和传感器模块外壳

喷涂聚氨酯的铝、奥氏体不锈钢和 / 或合金 C-276（取决于指定的选项代码）

#### 螺栓

ASTM A449, 1 型（镀锌碳钢）

ASTM F593G, 条件 CW1（奥氏体 316 不锈钢）

ASTM A193, B7M 级（镀锌合金钢）

#### 传感器模块充液

共平面使用硅油或惰性卤化碳

#### 封盖 O 型圈

丁腈橡胶

## 装运重量

表 6. 不包括选项的变送器重量

变送器	增重 (lb. (kg))
3051D	6.0 (2,7)
3051G	2.4 (1,1)

表 7. 变送器选项重量

代码	选项	增加磅 (公斤)
M5	LCD 显示器	0.5 (0.2)
B4	共平面法兰的不锈钢安装支架	1.0 (0.5)
B1、B2、B3	传统法兰的安装支架	2.3 (1.0)
B7、B8、B9	传统法兰的安装支架	2.3 (1.0)
BA、BC	传统法兰的不锈钢支架	2.3 (1.0)
H3	传统法兰	2.7 (1.2)
H4	传统法兰	2.6 (1.2)
H7	传统法兰	2.5 (1.1)



# 罗斯蒙特 3051D 产品认证

修订版 2.1

## 欧盟指令信息

在快速启动指南的末尾可找到欧盟一致性声明的副本。在网站 [www.rosemount.com](http://www.rosemount.com) 上可以获取欧盟一致性声明的最新版本文本。

## 欧洲

### E8 ATEX 防燃和防尘阻燃

证书: DEKRA12ATEX0212X (Ex d); Baseefa12ATEX0191 (Ex ta)  
 标准: EN60079-0:2012+A11:2013、EN60079-1:2014、EN60079-26:2015、EN60079-31:2009  
 标识:  $\text{Ex II } 1/2 \text{ G Ex db IIC T6/T5 Ga/Gb, T6}(-50^\circ\text{C} \leq T_a \leq +65^\circ\text{C}), \text{T5}(-50^\circ\text{C} \leq T_a \leq +70^\circ\text{C}); \text{Ex II } 1 \text{ D Ex T}_a \text{ IIIC T95 }^\circ\text{C T}_{500} 105^\circ\text{C Da} (-20^\circ\text{C} \leq T_a \leq +85^\circ\text{C}); V_{\text{max}} 42.4\text{VDC}$

表 8. 过程温度

温度等级	过程温度
T6	-50 °C 至 +65 °C
T5	-50 °C 至 +70 °C

#### 安全使用特殊条件 (X):

1. 此装置包含一个厚度小于 1 mm 薄壁膜片, 该膜片构成 0 区 (过程连接) 和 1 区 (设备的所有其它部件) 之间的边界。关于膜片材质的详细信息, 请参见型号代码和数据表。在安装、维护和使用时应考虑膜片将要接触的环境情况。在期望寿命周期内, 必须认真遵守制造商的安装与维护指南。
2. 防燃型接头不能进行维修。
3. 此装置的一些变体已减少铭牌上的标识。参考所有装置标识的证书。

### I1 ATEX 本质安全和防尘认证

证书: Baseefa12ATEX0189X; Baseefa12ATEX0191  
 标准: EN60079-0:2012+A11:2013、EN60079-11:2012、EN60079-31:2009  
 标识:  $\text{Ex II } 1 \text{ G Ex ia IIC T5/T4 Ga, T5}(-60^\circ\text{C} \leq T_a \leq +40^\circ\text{C}), \text{T4}(-60^\circ\text{C} \leq T_a \leq +70^\circ\text{C}); \text{Ex II } 1 \text{ D Ex T}_a \text{ IIIC T95 }^\circ\text{C T}_{500} 105^\circ\text{C Da} (-20^\circ\text{C} \leq T_a \leq +85^\circ\text{C})$

表 9. 输入参数

	HART
电压 $U_i$	30 V
电流 $I_i$	200 mA
功率 $P_i$	0.9 W
电容 $C_i$	0.012 $\mu\text{F}$
电感 $L_i$	0 mH

#### 安全使用特殊条件 (X):

1. 该设备不能耐受 EN60079-11:2012 第 6.3.13 款所规定的 500 V 绝缘测试。故在安装该装置时, 必须要考虑这点。
2. 外壳可能由铝合金制成, 表面涂有具有防护作用的聚氨酯漆; 然而, 如果位于 0 区内, 应注意保护设备免受冲击或磨损。
3. 此装置的一些变体已减少铭牌上的标识。参考所有装置标识的证书。

### N1 ATEX n 型和防尘认证

证书: Baseefa12ATEX0190X; Baseefa12ATEX0191  
 标准: EN60079-0:2012+A11:2013、EN60079-15:2010、EN60079-31:2009  
 标识:  $\text{Ex II } 3 \text{ G Ex nA IIC T5 Gc}(-40^\circ\text{C} \leq T_a \leq +70^\circ\text{C}); \text{Ex II } 1 \text{ D Ex T}_a \text{ IIIC T95 }^\circ\text{C T}_{500} 105^\circ\text{C Da} (-20^\circ\text{C} \leq T_a \leq +85^\circ\text{C})$

#### 安全使用特殊条件 (X):

1. 该设备不能耐受 EN60079-15:2010 第 6.5.1 款所规定的 500V 绝缘测试。故在安装该装置时, 必须要考虑这点。
2. 此装置的一些变体已减少铭牌上的标识。参考所有装置标识的证书。

## 国际

### E7 IECEx 隔爆和防尘认证

证书: IECEx DEK 12.0067X (Ex d);  
IECEX BAS 12.0109 (Ex ta)

标准: IEC60079-0:2011、IEC60079-1:2014、  
IEC60079-26:2014、IEC60079-31:2008

标识: Ex db IIC T6/T5 Ga/Gb, T6(-50 °C ≤ T<sub>a</sub> ≤ +65 °C),  
T5(-50 °C ≤ T<sub>a</sub> ≤ +70 °C); Ex T<sub>a</sub> IIIC T95 °C  
T<sub>500</sub>105 °C Da (-20 °C ≤ T<sub>a</sub> ≤ +85 °C);  
V<sub>max</sub> 42.4VDC

表 10. 过程温度

温度等级	过程温度
T6	-50 °C 至 +65 °C
T5	-50 °C 至 +70 °C

### 安全使用特殊条件 (X):

1. 此装置包含一个厚度小于 1 mm 薄壁膜片, 该膜片构成 0 区 (过程连接) 和 1 区 (设备的所有其它部件) 之间的边界。关于膜片材质的详细信息, 请参见型号代码和数据表。在安装、维护和使用时应考虑膜片将要接触的环境情况。在期望寿命周期内, 必须认真遵守制造商的安装与维护指南。
2. 防燃型接头不能进行维修。
3. 此装置的一些变体已减少铭牌上的标识。参考所有装置标识的证书。

### I7 IECEx 本质安全认证

证书: IECEx BAS 12.0107X

标准: IEC60079-0:2011, IEC60079-11:2011

标识: Ex ia IIC T5/T4 Ga, T5(-60 °C ≤ T<sub>a</sub> ≤ +40 °C),  
T4(-60 °C ≤ T<sub>a</sub> ≤ +70 °C)

表 11. 输入参数

	HART
电压 U <sub>i</sub>	30V
电流 I <sub>i</sub>	200 mA
功率 P <sub>i</sub>	0.9 W
电容 C <sub>i</sub>	0.012 μF
电感 L <sub>i</sub>	0 mH

### 安全使用特殊条件 (X):

1. 该设备不能耐受 IEC60079-11:2011 第 6.3.13 款所规定的 500V 绝缘测试。故在安装该装置时, 必须要考虑这点。
2. 外壳可能由铝合金制成, 表面涂有具有防护作用的聚氨酯漆; 然而, 如果位于 0 区内, 应注意保护设备免受冲击或磨损。

### N7 IECEx n 型认证

证书: IECEx BAS 12.0108X

标准: IEC60079-0:2011, IEC60079-15:2010

标识: Ex nA IIC T5 Gc (-40 °C ≤ T<sub>a</sub> ≤ +70 °C)

### 安全使用特殊条件 (X):

1. 此装置不能耐受 IEC60079-15 所规定的 500V 绝缘测试。故在安装该装置时, 必须要考虑这点。

## 中国

### E3 防燃认证

证书: GYJ13.1031X

标准: GB3836.1-2010、GB3836.2-2010、  
GB3836.20-2010

标识: Ex d IIC T6/T5 Ga/Gb

### 安全使用特殊条件 (X):

1. 环境温度安排和温度等级之间的关系如下:

T <sub>a</sub>	温度等级
-50 °C 至 +70 °C	T5
-50 °C 至 +65 °C	T6

在易燃粉尘环境中使用时, 最高环境温度为 70°C。

2. 护罩中的接地连接设施应可靠连接。
3. 当安装在危险位置时, 应当使用经认证机构认证的符合 GB3836.1-2010 和 GB3836.2-2010 的防护 Ex d IIC 型电缆入口。当用在可燃粉尘环境中时, 应当使用符合 IP66 或更高级别的电缆入口。
4. 请遵守“电路带电时请保持密封”警告。
5. 最终用户不得更换任何内部组件。

6. 在此产品的安装、使用和维护过程中，应遵守以下标准：

GB3836.13-1997 “爆炸性气体环境用电气设备第 13 部分：爆炸性气体环境下用电气设备的修理和大修”  
 GB3836.15-2000 “爆炸性气体环境用电气设备第 15 部分：危险区域电气设备（矿山除外）”  
 GB3836.16-2006 “爆炸性气体环境用电气设备第 16 部分：电气设备的检查和维修（矿山除外）”  
 GB50257-1996“电气装置安装工程爆炸和火灾危险环境电气装置施工及验收规范”  
 GB12476.2-2006 “用于存在可燃性粉尘场所中的电气装置第 1-2 部分：由外壳和表面温度极限保护的电气装置—选择、安装和维护”  
 GB15577-2007 “粉尘爆炸预防与防护安全规定”

### 13 中国本质安全认证

证书：GYJ13.1107X

标准：GB3836.1-2010、GB3836.4-2010、  
 GB3836.20-2010

标识：Ex ia IIC T4/T5 Ga

### 安全使用特殊条件 (X)：

1. 符号“X”用来表示使用时的具体条件：

- a. 如果此装置安装一个可选的 90V 瞬态抑制器，那么将不能耐受 1 分钟的 500V 绝缘测试。故在安装该装置时，必须要考虑这点。
- b. 外壳可能由铝合金制成，表面涂有具有防护作用的聚氨酯漆；然而，如果位于 0 区内，应注意保护设备免受冲击或磨损。

2. T 代码和环境温度范围之间的关系是：

型号	T 代码	温度范围
HART	T5	$-60^{\circ}\text{C} \leq T_a \leq +40^{\circ}\text{C}$
HART	T6	$-60^{\circ}\text{C} \leq T_a \leq +70^{\circ}\text{C}$

3. 本质安全参数：

	HART
电压 $U_i$	30V
电流 $I_i$	200 mA
功率 $P_i$	0.9 W
电容 $C_i$	0.012 $\mu\text{F}$
电感 $L_i$	0 mH

4. 此产品应与经过防爆认证的相关装置一起使用，从而建立可用在爆炸性气体环境中的防爆系统。布线和端子应遵照此产品和相关装置的说明手册。
5. 此产品和相关装置之间的电缆应为屏蔽电缆（电缆必须绝缘屏蔽）。屏蔽电缆必须在非危险区域内可靠接地。
6. 为了防止损坏产品，最终用户不得更换任何内部部件，只可联系制造商解决问题。
7. 在此产品的安装、使用和维护过程中，应遵守以下标准：

GB3836.13-1997 “爆炸性气体环境用电气设备第 13 部分：爆炸性气体环境下用电气设备的修理和大修”  
 GB3836.15-2000 “爆炸性气体环境用电气设备第 15 部分：危险区域电气设备（矿山除外）”  
 GB3836.16-2006 “爆炸性气体环境用电气设备第 16 部分：电气设备的检查和维修（矿山除外）”  
 GB50257-1996“电气装置安装工程爆炸和火灾危险环境电气装置施工及验收规范”  
 GB12476.2-2006 “用于存在可燃性粉尘场所中的电气装置第 1-2 部分：由外壳和表面温度极限保护的电气装置—选择、安装和维护”  
 GB15577-2007 “粉尘爆炸预防与防护安全规定”

**N3** 中国 n 型认证

证书: GYJ13.1108X

标准: GB3836.1-2010, GB3836.8-2003

标识: Ex nA IIC T5 Gc

**安全使用特殊条件 (X):**

1. 符号“X”用来表示使用时的具体条件: 此装置不能耐受一分钟的 500V 接地测试。安装过程中必须加以考虑。
2. 环境温度范围为  $-40\text{ }^{\circ}\text{C} \leq T_a \leq +70\text{ }^{\circ}\text{C}$ 。
3. 最大输入电压: 55V。
4. 外部连接和冗余电缆入口上应使用经过 NEPSI 认证, 带有防爆 e 型或防爆 n 型保护, 且外壳可提供 IP66 级保护的电缆密封装置、导管塞或盲塞。
5. 维护工作应在非危险位置内进行。
6. 为了防止损坏产品, 最终用户不得更换任何内部部件, 只可联系制造商解决问题。
7. 在此产品的安装、使用和维护过程中, 应遵守以下标准:

GB3836.13-1997 “爆炸性气体环境用电气设备第 13 部分: 爆炸性气体环境下用电设备的修理和大修”

GB3836.15-2000 “爆炸性气体环境用电气设备第 15 部分: 危险区域电气设备 (矿山除外)”

GB3836.16-2006 “爆炸性气体环境用电气设备第 16 部分: 电气设备的检查和维修 (矿山除外)”

GB50257-1996 “电气装置安装工程爆炸和火灾危险环境电气装置施工及验收规范”

**联合认证****K7** E7、I7 和 N7 的组合**K8** E8、I1 和 N1 的组合**K3** E3 和 I3 的组合

# 罗斯蒙特 3051G 产品认证

修订版 1.0

## 欧盟指令信息

在快速启动指南的末尾可找到欧盟一致性声明的副本。在网站 [www.rosemount.com](http://www.rosemount.com) 上可以获取欧盟一致性声明的最新版本文。

## 普通场所认证

作为标准环节，变送器已通过检查和测试，确认其设计符合美国国家认可测试实验室 (NRTL) 基本的电气、机械和防火要求。NRTL 是一个经过美国联邦职业安全与健康管理局 (OSHA) 认证的实验室。

## 北美

### E5 美国隔爆认证 (XP) 和粉尘防爆认证 (DIP)

证书: 0T2H0.AE

标准: FM 级 3600 - 2011、FM 级 3615 - 2006、  
FM 级 3616 - 2011、FM 级 3810 - 2005、  
ANSI/NEMA 250 - 2008

标识: XP CL I, DIV 1, GP B、C、D; DIP CL II,  
DIV 1, GP E、F、G; CL III;  
T5(-50 °C ≤ T<sub>a</sub> ≤ +85 °C); 工厂密封; 类型 4X

### I5 美国本质安全 (IS) 与非易燃 (NI) 认证

证书: 1Q4A4.AX

标准: FM 级 3600 - 2011、FM 级 3610 - 2010、FM 级  
3611 - 2004、FM 级 3810 - 2005、ANSI/NEMA  
250 - 2008

标识: IS CL I, DIV 1, GP A、B、C、D; CL II, DIV  
1, GP E、F、G; Class III; DIV 1, 当按照罗  
斯蒙特图纸 03031-1019 进行连接时; NI CL 1,  
DIV 2, GP A、B、C、D; 温度代码 T4; 类型  
4x; 工厂密封

### 安全使用特殊条件 (X):

- 3051 型变送器外壳含铝，存在因冲击或摩擦而点燃的潜在风险。安装期间必须加以小心，防止冲击和摩擦。
- 带有耐瞬变电压保护端子块（选项代码 T1）的 3051 型变送器，将不能通过 500Vrms 介电强度试验，安装时必须考虑这一点。

### C6 加拿大隔爆认证、粉尘防爆认证、本质安全认证和非易燃认证

证书: 1053834

标准: ANSI/ISA 12.27.01-2003, CSA Std.C22.2  
No. 30 -M1986, CSA 标准 C22.2  
No.142-M1987, CSA Std.C22.2.  
No.157-92, CSA Std.C22.2 No. 213 - M1987

标识: 隔爆为 I 级, 1 区, B、C 和 D 组; 适用于 I 级、1 区、H<sub>2</sub> 组, T5; 粉尘防爆 II 级, 1 区, E、F、G 组; III 级, 1 区; 当按照罗斯蒙特图纸 03031-1024 连接时为本质安全 I 级、1 区 A、B、C、D 组, 温度代码 T3C; 适用于 I 级、0 区; I 级 2 区 A、B、C 和 D 组, T5; 适用于 I 级 2 区, IIC 组; 类型 4X; 工厂密封; 单密封 (参见图纸 03031-1053)

### E6 加拿大隔爆、粉尘防爆和 2 区认证

证书: 1053834

标准: ANSI/ISA 12.27.01-2003, CSA Std.C22.2  
No. 30 -M1986, CSA 标准 C22.2  
No.142-M1987, CSA Std.C22.2  
No. 213 - M1987



标识: 隔爆 I 级, 1 区, B、C 和 D 组; 适用于 I 级、1 区、IIB+H2、T5 组; 粉尘防爆为 II 级和 III 级, 1 区, E、F 和 G 组; I 级, 2 区, A、B、C 和 D 组; 适用于 I 级 2 区, IIC 组; 4X 型; 工厂密封; 单层密封 (参见图 03031-1053)

## 欧洲

### E8 ATEX 隔爆和防尘认证

证书: KEMA97ATEX2378X; BAS01ATEX1427X

标准: EN60079-0:2012, EN60079-1:2007,  
EN60079-26:2007, EN60079-31:2009

标识:  II 1/2 G Ex d IIC, T6(-40 °C ≤ T<sub>a</sub> ≤ +40 °C),  
T4(-40 °C ≤ T<sub>a</sub> ≤ +80 °C);  
 II 1 D Ex T IIIC T50°C T<sub>500</sub>60 °C Da

### 安全使用特殊条件 (X):

- 该装置包含薄壁膜片。在安装、维护和使用时应考虑膜片将要接触的环境情况。在期望寿命周期内，必须认真遵守制造商的安装与维护指南。

2. 有关隔爆接头的尺寸信息，请联系制造商。
3. 用户必须确保不超出最高额定电压和电流（36 V，24 mA，直流）。根据 EN 50020，其它装置和配套装置的所有连接应当能够控制与“ib”类电路等效的该电压和电流。
4. 必须采用外壳入口防护等级至少达到 IP66 的电缆引入装置。
5. 不用的电缆引入装置必须采用适当的盲塞进行封堵，使外壳的入口防护等级达到 IP66。
6. 电缆入口和盲塞必须适合装置的环境温度范围，并能够耐受 7J 冲击试验。
7. 必须用螺丝将 2088/2090 传感器模块牢固固定，以保持外壳的防护等级。
8. 此装置的一些变体已减少铭牌上的标识。参考所有装置标识的证书。

- I1 ATEX 本质安全型**  
 证书：BAS00ATEX1166X  
 标准：EN60079-0:2012, EN60079-11:2012  
 标识：ⓈII 1 G Ex ia IIC Ga,  
 T5(-55 °C ≤ T<sub>a</sub> ≤ +40 °C),  
 T4(-55 °C ≤ T<sub>a</sub> ≤ +70 °C)

**表 12. 输入参数**

	HART
电压 U <sub>i</sub>	30 V
电流 I <sub>i</sub>	200 mA
功率 P <sub>i</sub>	0.9 W
电容 C <sub>i</sub>	0.012 μF
电感 L <sub>i</sub>	0 mH

**安全使用特殊条件 (X)：**

1. 此装置不能耐受 EN60079-11 所规定的 500 V 绝缘测试。故在安装该装置时，必须要考虑这点。

- N1 ATEX n 型和防尘认证**  
 证书：BAS00ATEX3167X；BAS01ATEX1427X  
 标准：EN60079-0:2012, EN60079-15:2010,  
 EN60079-31:2009  
 标识：ⓈII 3 G Ex nA IIC T5 Gc (-40 °C ≤ T<sub>a</sub> ≤ +70 °C)  
 ⓈII 1 D Ex T IIIC T50 °C T<sub>500</sub>60 °C Da

**安全使用特殊条件 (X)：**

1. 此装置不能耐受 EN60079-15 所规定的 500V 绝缘测试。故在安装该装置时，必须要考虑这点。
2. 此装置的一些变体已减少铭牌上的标识。参考所有装置标识的证书。

**国际**

- I7 IECEx 本质安全认证**  
 证书：IECEX BAS 12.0071X  
 标准：IEC60079-0:2011, IEC60079-11:2011  
 标识：Ex ia IIC T5/T4 Ga,  
 T5(-55 °C ≤ T<sub>a</sub> ≤ +40 °C), T4(-55 °C ≤ T<sub>a</sub> ≤ +70 °C)

**表 13. 输入参数**

	HART
电压 U <sub>i</sub>	30 V
电流 I <sub>i</sub>	200 mA
功率 P <sub>i</sub>	0.9 W
电容 C <sub>i</sub>	0.012 μF
电感 L <sub>i</sub>	0 mH

**安全使用特殊条件 (X)：**

1. 如果此装置安装一个可选的 90V 瞬态抑制器，那么将不能耐受 IEC60079-11 所规定的 500V 绝缘测试。故在安装该装置时，必须要考虑这点。
2. 外壳可能由铝合金制成，表面涂有具有防护作用的聚氨酯漆；然而，如果位于 0 区内，应注意保护设备免受冲击或磨损。

- N7 IECEx n 型认证**  
 证书：IECEX BAS 12.0072X  
 标准：IEC60079-0:2011, IEC60079-15:2010  
 标识：Ex nA IIC T5 Gc (-40 °C ≤ T<sub>a</sub> ≤ +70 °C)

**安全使用特殊条件 (X)：**

1. 此装置不能耐受 IEC60079-15 所规定的 500V 绝缘测试。故在安装该装置时，必须要考虑这点。



**中国****E3** 中国防燃认证 [3051g]

证书: GYJ15.1300X

标准: GB3836.1-2010, GB3836.2-2010

标识: Ex d IIB+H<sub>2</sub> T5 Gb**安全使用特殊条件 (X):**

1. 环境温度范围: -20 °C ~ +85 °C
2. 护罩中的接地连接设施应可靠连接。
3. 安装过程中, 不应使用对外壳有害的混合物。
4. 在危险场所进行安装的过程中, 应使用由国家指定检测机构认证的, 保护类型为 Ex d IIC Gb 的电缆密封接头和盲塞。应该用盲塞将不使用的电缆入口堵住。
5. 在爆炸性气体环境中安装、使用和维护本产品时, 应遵守警告“电路带电时, 请勿打开封盖。”
6. 为避免损坏产品, 最终用户不得更换任何内部部件, 只能联系制造商来解决问题。
7. 在此产品的安装、使用和维护过程中, 应遵守以下标准:

GB3836.13-2013“易爆环境 - 第 13 部分: 设备维修、大修和再利用”  
 GB3836.15-2000“在爆炸性气体环境中使用的电气装置 - 第 15 部分: 危险区域电气设备 (矿山除外)”  
 GB3836.16-2006“在爆炸性气体环境中使用的电气装置 - 第 16 部分: 电气装置的检查和维修 (矿山除外)”  
 GB50257-2014“电气装置安装工程爆炸和火灾危险环境电气装置施工及验收规范”

**I3** 中国本质安全认证

证书: GYJ15.1301X [3051G]

标准: GB3836.1-2010、GB3836.4-2010、  
GB3836.20-2010

标识: Ex ia IIC Ga T3/T4 Ga

**安全使用特殊条件 (X):**

1. T 代码和环境温度范围之间的关系是:

类型	组态	T 代码	最高环境温度
3051G	输出选项 = A	T4	40°
		T3	85°
	变送器选项 d = TR 和输出选项 = A	T4	70°

2. 本质安全参数:

	最高输入电压: U <sub>i</sub> (V)	最大输入电流: I <sub>i</sub> (mA)	最大输入功率: P <sub>i</sub> (W)	最大内部参数	
				C <sub>i</sub> (μF)	L <sub>i</sub> (μH)
不带 T1 选项的输出					
IIC	30	165	1	0.01	10
IIB	30	225	1	0.01	10
带 T1 选项的输出					
IIC	30	160	1	0.01	1060
IIB	30	225	1	0.01	1060
TR 变送器选项					
IIC	30	165	1	0.01	10

3. 此产品应与经过防爆认证的相关装置一起使用, 从而建立可用在爆炸性气体环境中的防爆系统。布线和端子应遵照此产品和相关装置的说明手册。
4. 此产品和相关装置之间的电缆应为屏蔽电缆。在非危险区域内, 必须将屏蔽可靠接地。
5. 为避免损坏产品, 最终用户不能更换任何内部部件, 只能联系制造商解决问题。
6. 在此产品的安装、使用和维护过程中, 应遵守以下标准: GB3836.13-2013、GB3836.15-2000、GB3836.16-2006、GB3836.18-2010、GB50257-2014

**N3** 中国 n 型认证

证书: GYJ13.1305X

标准: GB3836.1-2010, GB3836.8-2003

标识: Ex nA IIC T5 Gc (-40 °C ≤ T<sub>a</sub> ≤ +70 °C)

**安全使用特殊条件 (X):**

1. 符号“X”用来表示使用时的具体条件：此装置不能耐受一分钟的 500V 接地测试。安装过程中必须加以考虑。
2. 环境温度范围为  $-40\text{ }^{\circ}\text{C} \leq T_a \leq +70\text{ }^{\circ}\text{C}$ 。
3. 最大输入电压：50V。
4. 外部连接和冗余电缆入口上应使用经过 NEPSI 认证，带有防爆 e 型或防爆 n 型保护，且外壳可提供 IP66 级保护的电缆密封装置、导管塞或盲塞。
5. 维护工作应在非危险位置内进行。
6. 为了防止损坏产品，最终用户不得更换任何内部部件，只可联系制造商解决问题。
7. 在此产品的安装、使用和维护过程中，应遵守以下标准：

GB3836.13-1997 “爆炸性气体环境用电气设备第 13 部分：爆炸性气体环境下用电气设备的修理和大修”  
 GB3836.15-2000 “爆炸性气体环境用电气设备第 15 部分：危险区域电气设备（矿山除外）”  
 GB3836.16-2006 “爆炸性气体环境用电气设备第 16 部分：电气设备的检查和维修（矿山除外）”  
 GB50257-1996 “电气装置安装工程爆炸和火灾危险环境电气装置施工及验收规范”

**联合认证**

- K5** E5 和 I5 的组合  
**K6** C6、E8 和 I1 的组合  
**K8** E8、I1 和 N1 的组合  
**KB** E5、I5 和 C6 的组合  
**KD** E8、I1、E5、I5 和 C6 的组合

**导管塞和接头**

IECEX 隔爆和提高安全认证  
 证书：IECEX FMG 13.0032X  
 标准：IEC60079-0:2011, IEC60079-1:2007,  
 IEC60079-7:2006-2007  
 标识：Ex de IIC Gb

ATEX 隔爆和提高安全认证  
 证书：FM13ATEX0076X  
 标准：EN60079-0:2012, EN60079-1:2007,  
 IEC60079-7:2007  
 标识：II 2 G Ex de IIC Gb

**表 14. 导管塞螺纹尺寸**

螺纹	识别标识
M20 X1.5	M20
1/2 - 14 NPT	1/2 NPT

**表 15. 螺纹接头螺纹尺寸**

外螺纹	识别标识
M20 X1.5 - 6g	M20
1/2 - 14 NPT	1/2 - 14 NPT
3/4 - 14 NPT	3/4 - 14 NPT
内螺纹	识别标识
M20 X1.5 - 6H	M20
1/2 - 14 NPT	1/2 - 14 NPT
G1/2	G1/2

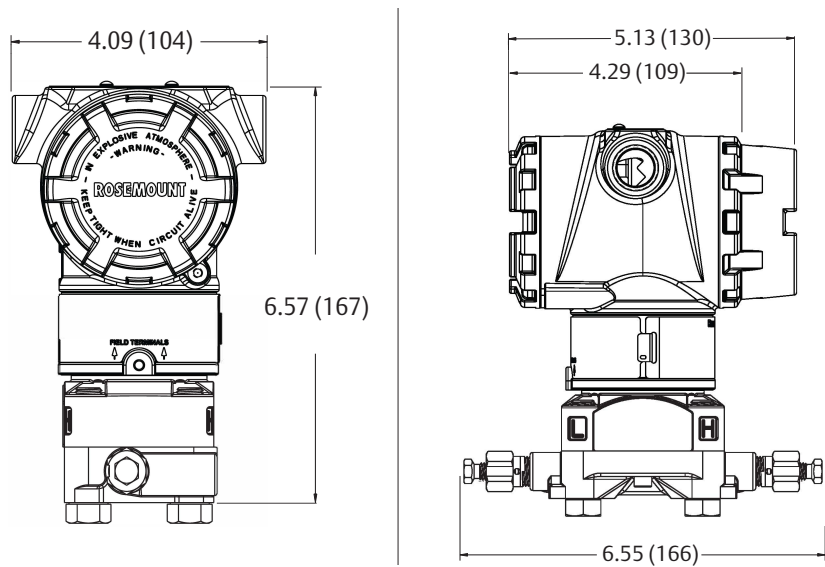
**安全使用特殊条件 (X):**

1. 为了保持外壳的入口防护等级 (IP)，当螺纹接头或盲塞与一个提高防护安全“e”型的外壳一起使用时，入口螺纹应适当密封。
2. 盲塞不应与接头一起使用。
3. 盲塞和螺纹接头应为 NPT 或公制螺纹形式。G1/2 螺纹形式仅适用于现有（传统）设备安装。



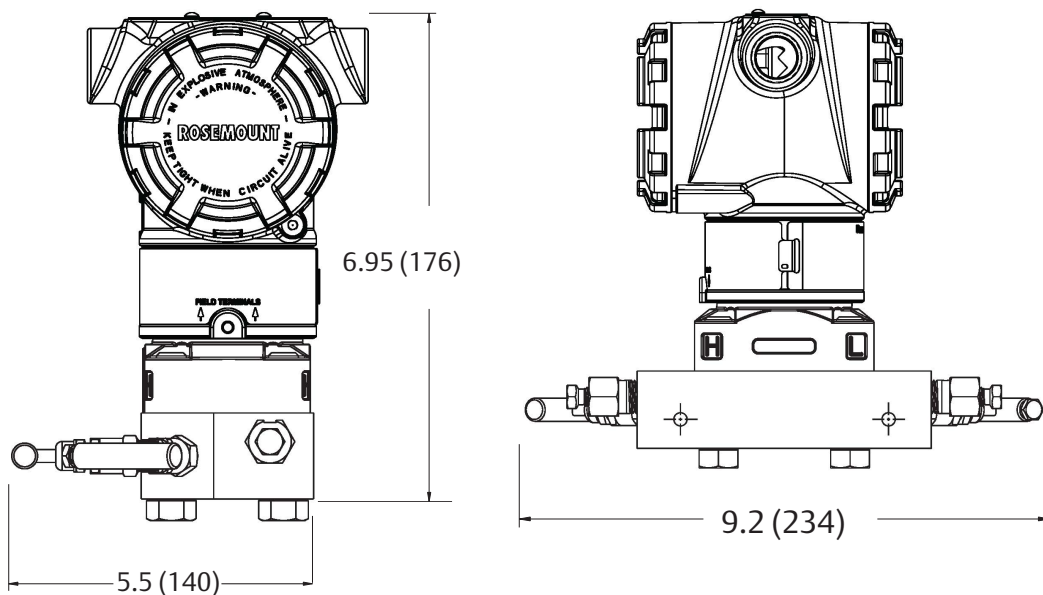
# 尺寸图

图 1. 罗斯蒙特 3051D 共平面法兰



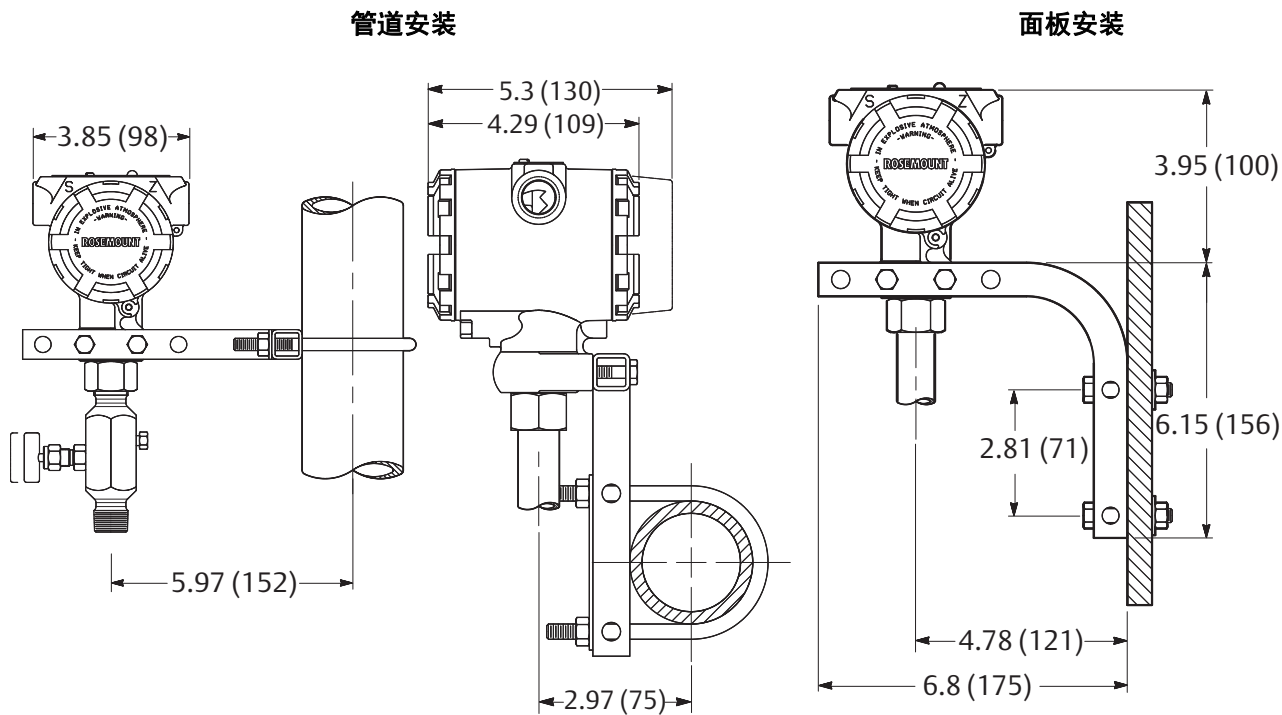
尺寸单位：英寸（毫米）。

图 2. 带有罗斯蒙特 301 三阀共平面一体化阀组的罗斯蒙特 3051D 共平面法兰



尺寸单位：英寸（毫米）。

图 3. 带有可选安装支架的罗斯蒙特 3051G 典型安装组态



尺寸单位：英寸（毫米）。

## 选配件

除非另有规定，变送器在装运时具有下列组态：

### 自定义组态

工程单位	
绝压 /3051TA:	kPa (所有量程)
4 mA:	0 (上述工程单位)
20 mA:	量程上限
输出:	线性
法兰类型:	指定的型号选项代码
法兰材料:	指定的型号选项代码
O 型圈材料:	指定的型号选项代码
排液 / 排气阀:	指定的型号选项代码
LCD 显示器:	已安装或无
报警:	高
软件标牌:	(空白)

如果订购时选择了选项代码 C1，除标准组态参数外，客户还可以指定下列信息。

- 输出信息
- 变送器信息
- LCD 显示器组态
- 可选硬件信息
- 信号选择
- 等等

请参阅“罗斯蒙特 3051 组态数据表”，文件编号 00806-0100-5007。

### 显示与界面选项

#### M5 数字显示器

- 用于 4-20 mA HART 的 2 线制 8 位 LCD
- 直接读取数字数据，精度更高

### 标牌 (3 选项可用)

- 标准不锈钢硬件标牌用钢丝挂在变送器上。标牌的字符高度为 0.125 in. (3.18 mm)，最多 56 个字符。
- 根据客户要求，可将标牌内容永久压印在变送器的铭牌上，最多 56 个字符。
- 可将标牌内容存储在变送器的储存器内。字符限制取决于协议。
  - HART 修订版 5: 8 个字符
  - HART 修订版 7: 32 个字符

### 可选罗斯蒙特 301、304、305 或 306 一体化阀组

在工厂组装到 3051D 和 3051G 变送器。欲获得其它更多信息，请参阅下列产品数据表（罗斯蒙特 304 文件编号为 00813-0100-4839，罗斯蒙特 305 和 306 文件编号为 00813-0100-4733）。

### 其它密封件

欲获得其它更多信息，请参阅产品数据表 00813-0100-4016。

### 输出信息

输出量程点必须为测量的相同单位。可用的测量单位包括：

压力产品			
atm	inH <sub>2</sub> O@4 °C	g/cm <sup>2</sup>	psi
mbar	mmH <sub>2</sub> O	kg/cm <sup>2</sup>	torr
bar	毫米汞柱	Pa	cmH <sub>2</sub> O@4 °C
inH <sub>2</sub> O	mmH <sub>2</sub> O@4 °C	kPa	cmHG@0 °C
英寸汞柱	ftH <sub>2</sub> O	MPa	ftH <sub>2</sub> O@60 °F
hPa	inH <sub>2</sub> O@60 °F	kg/SqM	mH <sub>2</sub> O@4 °C
mHg@0 °C	Psf	ftH <sub>2</sub> O@4C	
流量 <sup>(1)</sup>			
桶	kg	cm <sup>3</sup>	
ft <sup>3</sup>	lb	m <sup>3</sup>	
加仑	L	吨	
液位 <sup>(1)</sup>			
%	英尺	cm	
英寸	mm		

1. 所有的流量单位都可用每秒、每分钟、每小时或每天表示。

- 显示用户定义的流量、液位、容量或压力单位
- 显示用于本地故障诊断的诊断信息
- 能旋转 90 度，易于观看

## 组态按钮

罗斯蒙特 3051 需要选项 D4（模拟零点和量程）、DZ（数字零点）或 M4（本地操作界面）本地组态按钮。

## 耐瞬变电压保护

- T1** 一体化耐瞬变电压保护端子块  
符合 IEEE C62.41, B 类场所要求  
6 kV 峰值 (0.5  $\mu$ s - 100 kHz)  
3 kA 峰值 (8 3 20 微秒)  
6 kV 峰值 (1.2 3 50 微秒)

## 用于法兰和接头的螺栓

- 选项许可法兰螺栓和接头螺栓为各种材料
- 标准材质为符合 ASTM A449 类型 1 的镀锌碳钢

**L4** 奥氏体 316 不锈钢螺栓

**L5** ASTM A 193, B7M 级螺栓

## 导管塞

**D0** 316 不锈钢导管塞

单个 316 不锈钢导管塞取代了碳钢塞

## 罗斯蒙特 3051D 共平面法兰和 3051G 支架选项

- B4** 用于 2 in. 导管或面板安装的支架
- 用于与标准共平面法兰组态一起使用
  - 用于在 2 in. 导管或面板上安装变送器的支架
  - 带有不锈钢螺栓的不锈钢构件

## 罗斯蒙特 3051D 传统法兰支架选项

- B1** 用于 2 in. 导管安装的支架
- 用于与传统法兰选项一起使用
  - 用于安装 2 in. 导管的支架
  - 带有碳钢螺栓的碳钢构件
  - 涂有聚氨酯漆
- B2** 用于面板安装的支架
- 用于与传统法兰选项一起使用
  - 用于在墙上或面板上安装变送器的支架
  - 带有碳钢螺栓的碳钢构件
  - 涂有聚氨酯漆
- B3** 用于 2 in. 导管安装的平板支架
- 用于与传统法兰选项一起使用
  - 用于在 2 in. 导管上垂直安装变送器的支架
  - 带有碳钢螺栓的碳钢构件
  - 涂有聚氨酯漆
- B7** 带有不锈钢螺栓的 B1 支架
- 与 B1 选项相同的支架，带有 300 系列不锈钢螺栓
- B8** 带有不锈钢螺栓的 B2 支架
- 与 B2 选项相同的支架，带有 300 系列不锈钢螺栓
- B9** 带有不锈钢螺栓的 B3 支架
- 与 B3 选项相同的支架，带有 300 系列不锈钢螺栓
- BA** 带有不锈钢螺栓的不锈钢 B1 支架
- 不锈钢 B1 支架，带有 300 系列不锈钢螺栓
- BC** 带有不锈钢螺栓的不锈钢 B3 支架
- 不锈钢 B3 支架，带有 300 系列不锈钢螺栓

有关更多信息: [www.emerson.com](http://www.emerson.com)

©2022 艾默生。保留所有权利。

艾默生销售条款和条件可应要求提供。Emerson 徽标是艾默生电气公司的商标和服务标志。Rosemount 是艾默生公司集团旗下公司的标志。所有其他标志归其各自所有者所有。

ROSEMOUNT™

