

## LUNKENHEIMER ΕΙΚΟΝΑ 607 ΒΑΛΒΙΔΑ ΑΝΤΕΠΙΣΤΡΟΦΗΣ ΠΟΛΤΟΥ

DN 50 - 600 (NPS 2 - 24) ASME ΚΛΑΣΗ 150, 300 ΚΑΙ 600

Η F607 είναι μια βαλβίδα ελέγχου ειδικά σχεδιασμένη για βαριά χρήση σε εργασίες αλουμίνας και εξόρυξης, στις οποίες απαιτάται καθαλάτωση και διάβρωση



### ΧΑΡΑΚΤΗΡΙΣΤΙΚΑ

- Οι βαλβίδες μπορούν να ξανατροχιστούν σε σειρά.
- Σχεδιασμένο με βάση τις προδιαγραφές ASME B16.34
- Τοίχωμα βαρέως τύπου και πάχος φλάντζας που υπερβαίνει κατά πολύ τις προδιαγραφές των ASME B16.34 και ASME B16.5
- Ελεγμένο με βάση το API 598.
- Μίσχος μεγάλης διαμέτρου για δύναμη και ακαμψία.
- Συγκόλληση εναπόθεσης Stellite 6 ως στάνταρ σε επιφάνειες δίσκων και καθισμάτων.
- Διατίθεται μίσχος σκληρής επίστρωσης.
- Έδρανα κύλισης ή ολισθήσης προσαρμοσμένα στο δακτύλιο ζυγού - αναλόγως του μεγέθους.
- Κατασκευασμένη υπό τους όρους του συστήματος ποιότητας ISO 9001:2008, Αρ. Πιστοποίησης MEL 0929678/A
- Τεκμηρίωση στο EN 10424 1999 Τύπος 3.1B (DIN 50409). Πιστοποίηση υλικών για εξαρτήματα πίεσης.
- Χρησιμοποιείται για την παρεμπόδιση της αντιστροφής της ροής των υγρών και των υπολειμμάτων.
- Προστατεύει τις αντλίες και τον υπόλοιπο εξοπλισμό υπό συνθήκες αντίστροφης ροής.

### ΓΕΝΙΚΗ ΕΦΑΡΜΟΓΗ

Σχεδιασμένο και κατασκευασμένο ειδικά για τις βιομηχανίες εξόρυξης και επεξεργασίας ορυκτών.

### ΤΕΧΝΙΚΑ ΔΕΔΟΜΕΝΑ

Εύρος μεγέθους: DN 50 - 600 (NPS 2 - 24)  
Ονομαστική  
τιμή θερμοκρασίας: Μέχρι 345°C (650°F)  
Ονομαστική  
τιμή πίεσης: ASME Κλάση 150 έως 600

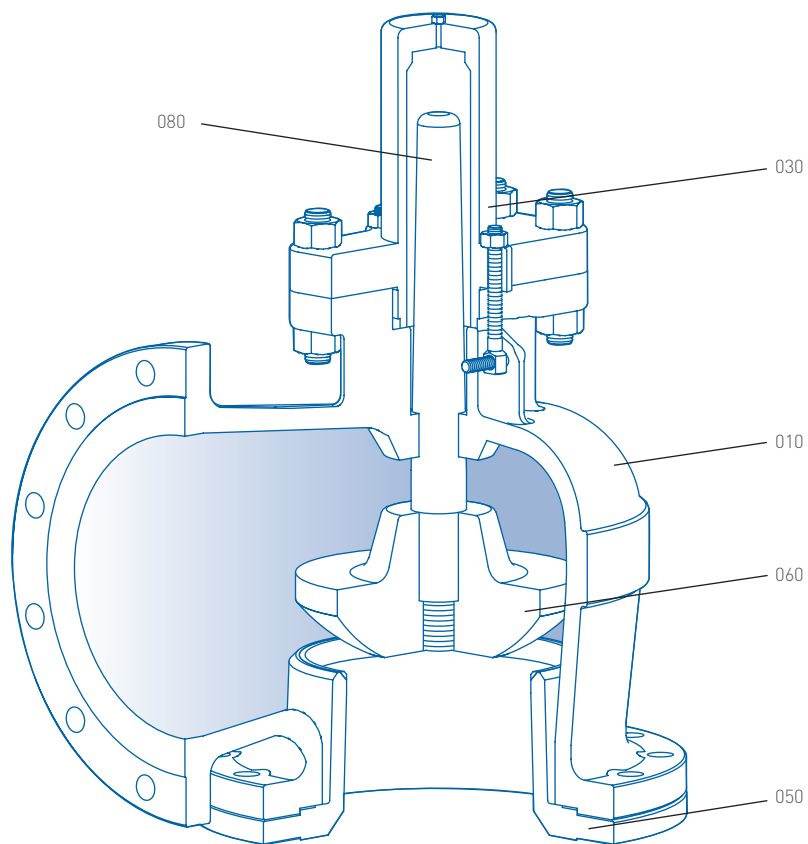
### Επιλογές

- Σειρά εσωτερικών επενδύσεων που προσφέρονται για να καταπολεμηθούν οι επιδράσεις της οξειδωσης ή της διάβρωσης.
- Δίσκοι και έδρες με δυνατότητα υψηλής ανθεκτικότητας στην οξειδωση.
- Προσαρμοσμένες διαστάσεις μεταξύ των όψεων (face to face).
- Εξατομικευμένη σχεδίαση για ειδικές εφαρμογές.



# LUNKENHEIMER ΕΙΚΟΝΑ 607 ΒΑΛΒΙΔΑ ΑΝΤΕΠΙΣΤΡΟΦΗΣ ΠΟΛΤΟΥ

DN 50 - 600 (NPS 2 - 24) ASME ΚΛΑΣΗ 150



## ΛΙΣΤΑ ΕΞΑΡΤΗΜΑΤΩΝ

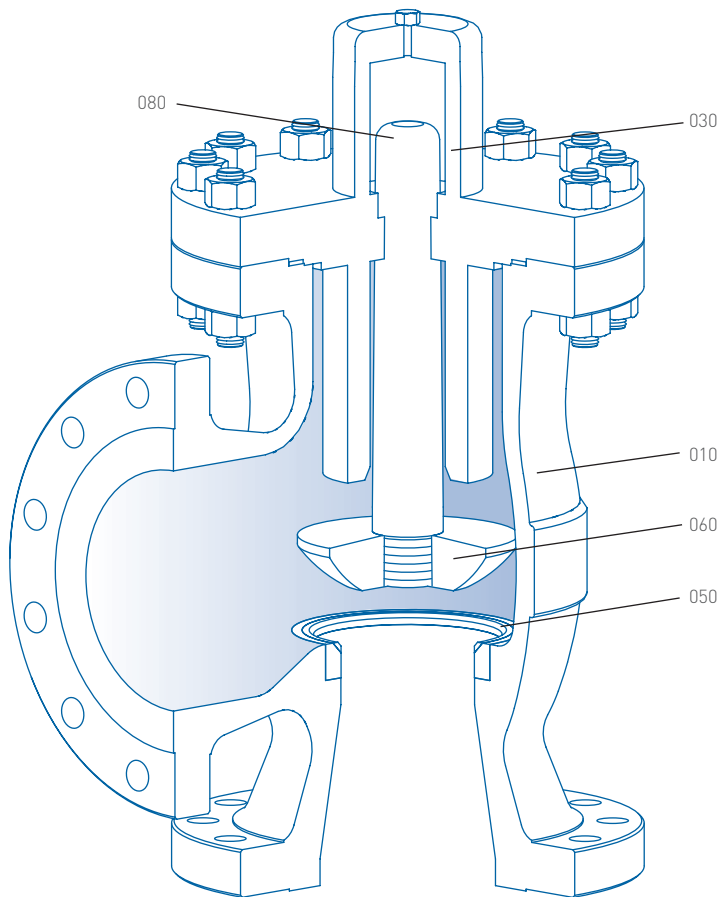
| Αρ. | Περιγραφή | Πρότυπα υλικών κατασκευής                                |
|-----|-----------|--|
| 010 | Σώμα      | ASTM A216 - WCB  |
| 030 | Πώμα      | ASTM A216 - WCB  |
| 050 | Έδρα      | ASTM A29 - 1020,1518 ή ASTM A105 - Με επικάλυψη στελλίτη |
| 060 | Δίσκος    | ASTM A29 - 1020,1518 ή ASTM A105 - Με επικάλυψη στελλίτη |
| 080 | Στέλεχος  | ASTM A29 - 4140  |

## ΣΗΜΕΙΩΣΗ

Στη λίστα εξαρτημάτων δεν περιλαμβάνονται κοχλίες, ροδέλες, παρεμβύσματα ή πείροι.

## LUNKENHEIMER ΕΙΚΟΝΑ 607 ΒΑΛΒΙΔΑ ΑΝΤΕΠΙΣΤΡΟΦΗΣ ΠΟΛΤΟΥ

DN 50 - 600 (NPS 2 - 24) ASME ΚΛΑΣΗ 300 ΚΑΙ 600



### ΛΙΣΤΑ ΕΞΑΡΤΗΜΑΤΩΝ

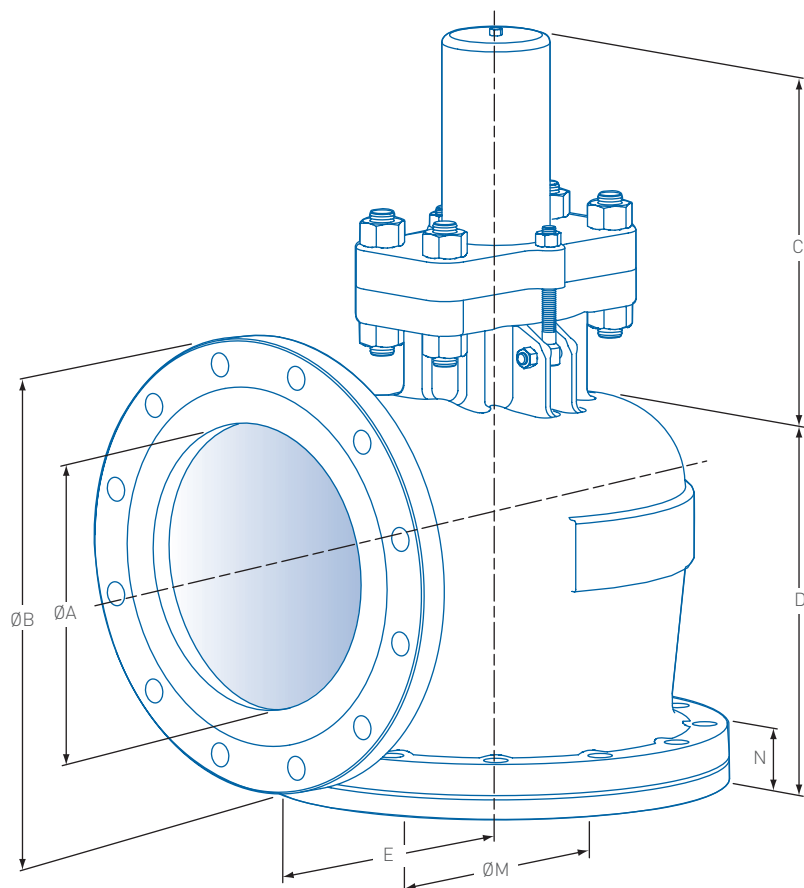
| Αρ. | Περιγραφή | Πρότυπα υλικών κατασκευής                                |
|-----|-----------|--|
| 010 | Σώμα      | ASTM A216 - WCB  |
| 030 | Πώμα      | ASTM A216 - WCB  |
| 050 | Έδρα      | ASTM A29 - 1020,1518 ή ASTM A105 - Με επικάλυψη στελλίτη |
| 060 | Δίσκος    | ASTM A29 - 1020,1518 ή ASTM A105 - Με επικάλυψη στελλίτη |
| 080 | Στέλεχος  | ASTM A29 - 4140  |

### ΣΗΜΕΙΩΣΗ

Στη λίστα εξαρτημάτων δεν περιλαμβάνονται κοχλίες, ροδέλες, παρεμβύσματα ή πείροι.

# LUNKENHEIMER ΕΙΚΟΝΑ 607 ΒΑΛΒΙΔΑ ΑΝΤΕΠΙΣΤΡΟΦΗΣ ΠΟΛΤΟΥ

DN 50 - 600 (NPS 2 - 24) ASME ΚΛΑΣΗ 150



## ΔΙΑΣΤΑΣΕΙΣ mm (ίντσες)

| Μέγεθος Βαλβίδας |             |             |             |             |             |             |             |
|------------------|-------------|-------------|-------------|-------------|-------------|-------------|-------------|
| DN (NPS)         | ØA οπής     | ØB          | C           | D           | E           | ØM          | N min       |
| 50 (2)           | 51 (2.00)   | 152 (6.00)  | 154 (6.06)  | 63 (2.48)   | 114 (4.49)  | 44 (1.73)   | 35.0 (1.38) |
| 80 (3)           | 76 (3.00)   | 191 (7.50)  | 162 (6.38)  | 82 (3.23)   | 140 (5.51)  | 51 (2.01)   | 42.9 (1.69) |
| 100 (4)          | 102 (4.00)  | 229 (9.00)  | 183 (7.20)  | 125 (4.92)  | 165 (6.50)  | 64 (2.52)   | 46.5 (1.83) |
| 150 (6)          | 152 (6.00)  | 279 (11.00) | 311 (12.24) | 159 (6.26)  | 203 (7.99)  | 102 (4.02)  | 49.5 (1.95) |
| 200 (8)          | 203 (8.00)  | 343 (13.50) | 378 (14.88) | 197 (7.76)  | 248 (9.76)  | 152 (5.98)  | 53.5 (2.11) |
| 250 (10)         | 254 (10.00) | 406 (16.00) | 423 (16.65) | 241 (9.49)  | 292 (11.50) | 203 (7.99)  | 57.5 (2.26) |
| 300 (12)         | 305 (12.00) | 483 (19.00) | 541 (21.30) | 276 (10.87) | 349 (13.74) | 254 (10.00) | 59.5 (2.34) |
| 350 (14)         | 337 (13.25) | 533 (21.00) | 604 (23.78) | 305 (12.01) | 368 (14.49) | 286 (11.26) | 65.5 (2.58) |
| 400 (16)         | 387 (15.25) | 597 (23.50) | 689 (27.13) | 340 (13.39) | 381 (15.00) | 330 (12.99) | 72.5 (2.85) |
| 450 (18)         | 438 (17.25) | 635 (25.00) | 720 (28.35) | 356 (14.02) | 406 (15.98) | 368 (14.49) | 78.8 (3.10) |
| 500 (20)         | 489 (19.25) | 699 (27.50) | 816 (32.13) | 394 (15.51) | 457 (17.99) | 419 (16.50) | 84.5 (3.33) |
| 600 (24)         | 591 (23.25) | 813 (32.00) | 905 (35.63) | 451 (17.76) | 508 (20.00) | 508 (20.00) | 95.0 (3.74) |

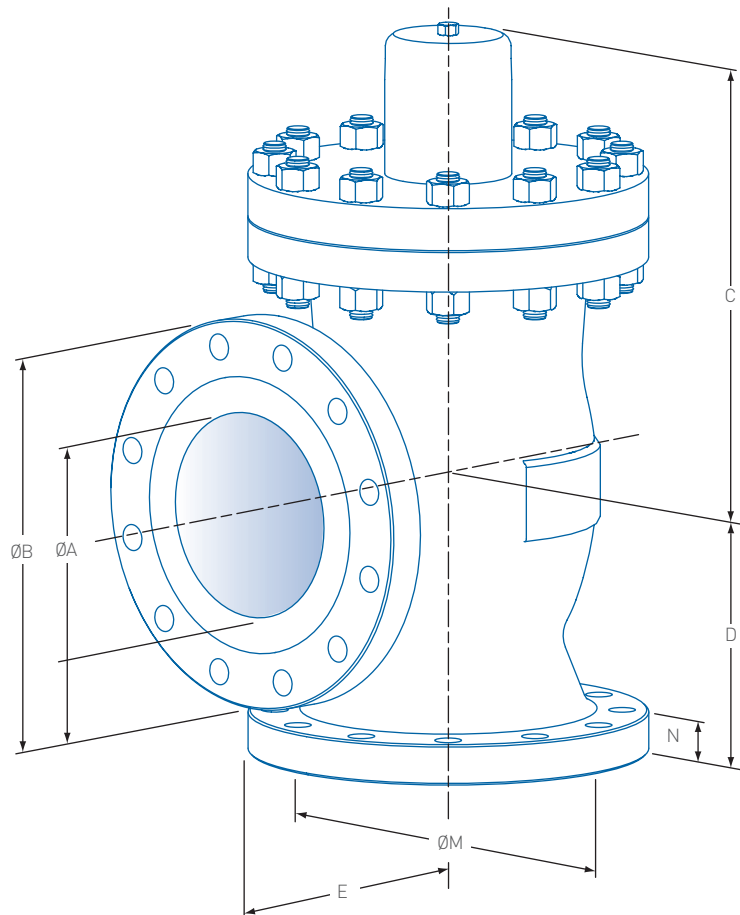
## ΣΗΜΕΙΩΣΕΙΣ

Η διάσταση E είναι από το κέντρο της Βαλβίδας έως την ανασωκωμένη πρόσοψη της φλάντζας.

\* ØM είναι η εσωτερική διάμετρος στην εσωτερική έδρα.

# LUNKENHEIMER ΕΙΚΟΝΑ 607 ΒΑΛΒΙΔΑ ΑΝΤΕΠΙΣΤΡΟΦΗΣ ΠΟΛΤΟΥ

DN 50 - 600 (NPS 2 - 24) ASME ΚΛΑΣΗ 300



## ΔΙΑΣΤΑΣΕΙΣ mm (ίντσες)

| Μέγεθος Βαλβίδας |             |             |              |             |             |             |           |
|------------------|-------------|-------------|--------------|-------------|-------------|-------------|-----------|
| DN (NPS)         | ØA οπής     | ØB          | C            | D           | E           | ØM          | N min     |
| 50 (2)           | 51 (2.00)   | 165 (6.50)  | 235 (9.25)   | 127 (5.00)  | 165 (6.50)  | 51 (2.01)   | 24 (0.94) |
| 80 (3)           | 76 (3.00)   | 210 (8.25)  | 235 (9.25)   | 152 (5.98)  | 165 (6.50)  | 51 (2.01)   | 31 (1.22) |
| 100 (4)          | 102 (4.00)  | 254 (10.00) | 311 (12.24)  | 178 (7.01)  | 178 (7.01)  | 76 (2.99)   | 34 (1.34) |
| 150 (6)          | 152 (6.00)  | 318 (12.50) | 441 (17.36)  | 216 (8.50)  | 216 (8.50)  | 127 (5.00)  | 39 (1.54) |
| 200 (8)          | 200 (7.85)  | 381 (15.00) | 494 (19.45)  | 267 (10.51) | 267 (10.51) | 152 (5.98)  | 42 (1.65) |
| 250 (10)         | 252 (9.90)  | 445 (17.50) | 572 (22.52)  | 305 (12.01) | 305 (12.01) | 203 (7.99)  | 48 (1.89) |
| 300 (12)         | 302 (11.90) | 521 (20.50) | 623 (24.53)  | 343 (13.50) | 343 (13.50) | 254 (10.00) | 52 (2.05) |
| 350 (14)         | 337 (13.25) | 584 (23.00) | 703 (27.68)  | 381 (15.00) | 381 (15.00) | 305 (12.01) | 52 (2.05) |
| 400 (16)         | 388 (15.25) | 648 (25.50) | 835 (32.87)  | 419 (16.50) | 432 (17.01) | 362 (14.25) | 56 (2.20) |
| 450 (18)         | 419 (16.50) | 711 (28.00) | 903 (35.55)  | 457 (17.99) | 457 (17.99) | 400 (15.75) | 59 (2.32) |
| 500 (20)         | 483 (19.00) | 775 (30.50) | 1064 (41.89) | 495 (19.49) | 495 (19.49) | 464 (18.27) | 66 (2.60) |
| 600 (24)         | 585 (23.00) | 915 (36.00) | 1064 (41.89) | 635 (25.00) | 635 (25.00) | 550 (21.65) | 73 (2.87) |

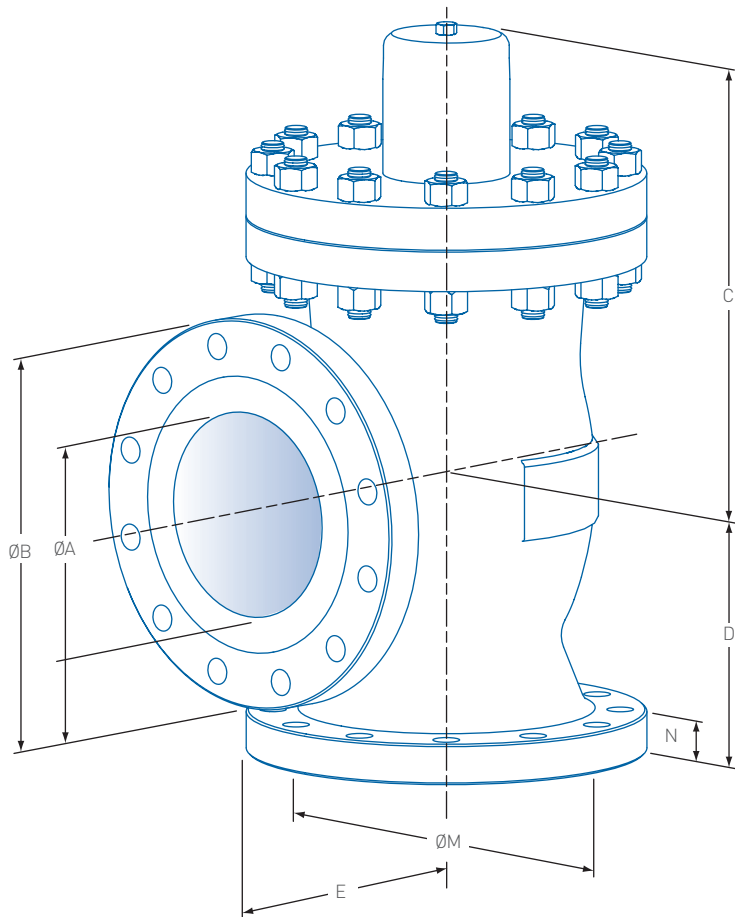
## ΣΗΜΕΙΩΣΕΙΣ

Η διάσταση E είναι από το κέντρο της Βαλβίδας έως την ανασωκωμένη πρόσοψη της φλάντζας.

\* ØM είναι η εσωτερική διάμετρος στην εσωτερική έδρα.

# LUNKENHEIMER ΕΙΚΟΝΑ 607 ΒΑΛΒΙΔΑ ΑΝΤΕΠΙΣΤΡΟΦΗΣ ΠΟΛΤΟΥ

DN 50 - 600 (NPS 2 - 24) ASME ΚΛΑΣΗ 600



## ΔΙΑΣΤΑΣΕΙΣ mm (ίντσες)

| Μέγεθος βαλβίδας |             |             |              |             |             |             |            |
|------------------|-------------|-------------|--------------|-------------|-------------|-------------|------------|
| DN (NPS)         | ØA οπής     | ØB          | C            | D           | E           | ØM          | N min      |
| 50 (2)           | 51 (2.00)   | 165 (6.50)  | 240 (9.45)   | 133 (5.24)  | 133 (5.24)  | 51 (2.01)   | 34 (1.34)  |
| 80 (3)           | 76 (3.00)   | 210 (8.25)  | 297 (11.69)  | 184 (7.24)  | 184 (7.24)  | 54 (2.13)   | 34 (1.34)  |
| 100 (4)          | 102 (4.00)  | 273 (10.75) | 311 (12.24)  | 216 (8.50)  | 216 (8.50)  | 76 (2.99)   | 46 (1.81)  |
| 150 (6)          | 152 (6.00)  | 356 (14.00) | 389 (15.31)  | 251 (9.88)  | 264 (10.39) | 127 (5.00)  | 56 (2.20)  |
| 200 (8)          | 200 (7.85)  | 419 (16.50) | 438 (17.24)  | 330 (12.99) | 324 (12.76) | 152 (5.98)  | 65 (2.56)  |
| 250 (10)         | 248 (9.75)  | 508 (20.00) | 514 (20.24)  | 394 (15.51) | 394 (15.51) | 203 (7.99)  | 68 (2.68)  |
| 300 (12)         | 302 (11.90) | 559 (22.00) | 594 (23.39)  | 419 (16.50) | 425 (16.73) | 254 (10.00) | 71 (2.80)  |
| 350 (14)         | 327 (12.85) | 603 (23.75) | 702 (27.64)  | 445 (17.52) | 445 (17.52) | 305 (12.01) | 74 (2.91)  |
| 400 (16)         | 375 (14.75) | 686 (27.00) | 839 (33.03)  | 502 (19.76) | 527 (20.75) | 362 (14.25) | 81 (3.19)  |
| 450 (18)         | 419 (16.50) | 743 (29.25) | 924 (36.38)  | 546 (21.50) | 546 (21.50) | 400 (15.75) | 83 (3.27)  |
| 500 (20)         | 467 (18.40) | 813 (32.00) | 950 (37.40)  | 597 (23.50) | 597 (23.50) | 464 (18.27) | 90 (3.54)  |
| 600 (24)         | 550 (21.65) | 940 (37.00) | 1050 (41.34) | 685 (26.97) | 685 (26.97) | 550 (21.65) | 106 (4.17) |

## ΣΗΜΕΙΩΣΕΙΣ

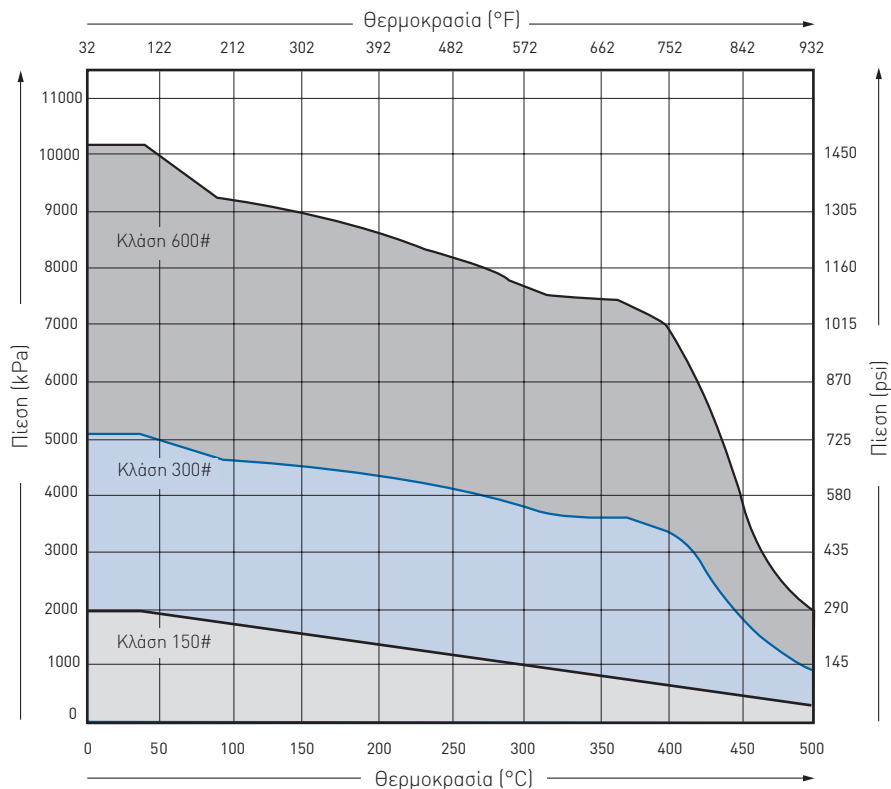
Η διάσταση E είναι από το κέντρο της βαλβίδας έως την ανασπικωμένη πρόσοψη της φλάντζας.

\* ØM είναι η εσωτερική διάμετρος στην εσωτερική έδρα.

# LUNKENHEIMER ΕΙΚΟΝΑ 607 ΒΑΛΒΙΔΑ ΑΝΤΕΠΙΣΤΡΟΦΗΣ ΠΟΛΤΟΥ

DN 50 - 600 (NPS 2 - 24) ASME ΚΛΑΣΗ 150, 300 ΚΑΙ 600

## ΓΡΑΦΗΜΑ ΠΙΕΣΗΣ/ΘΕΡΜΟΚΡΑΣΙΑΣ



### ΟΝΟΜΑΣΤΙΚΕΣ ΤΙΜΕΣ ΠΙΕΣΗΣ/ΘΕΡΜΟΚΡΑΣΙΑΣ

#### ΣΗΜΕΙΩΣΗ

1. Οι απεικονιζόμενες ονομαστικές τιμές για την πίεση και τη θερμοκρασία αφορούν τον κοινό χάλυβα ASTM A 216 Gr WCB σύμφωνα με τον Πίνακα 2 του ASME B16.5.

### ΤΥΠΙΚΗ ΑΚΟΛΟΥΘΙΑ ΚΑΘΟΡΙΣΜΟΥ - ΚΛΑΣΗ 150, 300 ΚΑΙ 600

| 100 (4)          | F607   | 3                  | 3                  | C             | 2                     | 2                 | 2                 | 3                      | /                  | 00              |
|------------------|--------|--------------------|--------------------|---------------|-----------------------|-------------------|-------------------|------------------------|--------------------|-----------------|
| Μέγεθος βαλβίδας | Εικόνα | Ικανότητα φλάντζας | Ικανότητα φλάντζας | Υλικό σώματος | Μηχανισμός καθίσματος | Μηχανισμός δίσκου | Μηχανισμός μίσχου | Κωδικός πιστοποιητικού | Παραλλαγή βαλβίδας | Στάνταρ επιλογή |

Εύρος μεγέθους: DN 50 - 600 (NPS 2 - 24)

Αρ. εικόνας: F607 - Βαλβίδα αντεπίστροφής ASME Κλάση 150, 300 και 600

| Κωδικός μηχανισμού | Ικανότητα φλάντζας | Ικανότητα φλάντζας | Υλικό σώματος | Μηχανισμός καθίσματος | Μηχανισμός δίσκου   | Μηχανισμός μίσχου      |
|--------------------|--------------------|--------------------|---------------|-----------------------|---------------------|------------------------|
| 11C223             | Κλάση 150          | Κλάση 150          | A 216 Gr WCB  | Χάλυβας - στελλίτης   | Χάλυβας - στελλίτης | Βαθμός ASTM A29 - 4140 |
| 11C253             | Κλάση 150          | Κλάση 150          | A 216 Gr WCB  | Χάλυβας - στελλίτης   | Χάλυβας             | Βαθμός ASTM A29 - 4140 |
| 33C223             | Κλάση 300          | Κλάση 300          | A 216 Gr WCB  | Χάλυβας - στελλίτης   | Χάλυβας - στελλίτης | Βαθμός ASTM A29 - 4140 |
| 66C243             | Κλάση 600          | Κλάση 600          | A 216 Gr WCB  | Χάλυβας - στελλίτης   | Χάλυβας - στελλίτης | Βαθμός ASTM A29 - 4140 |

