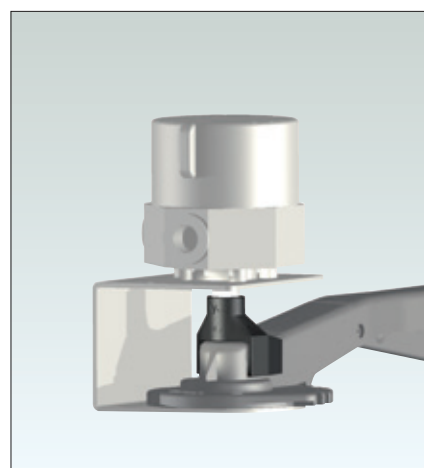
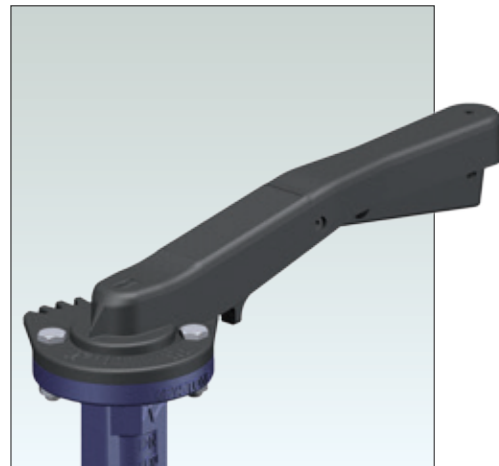
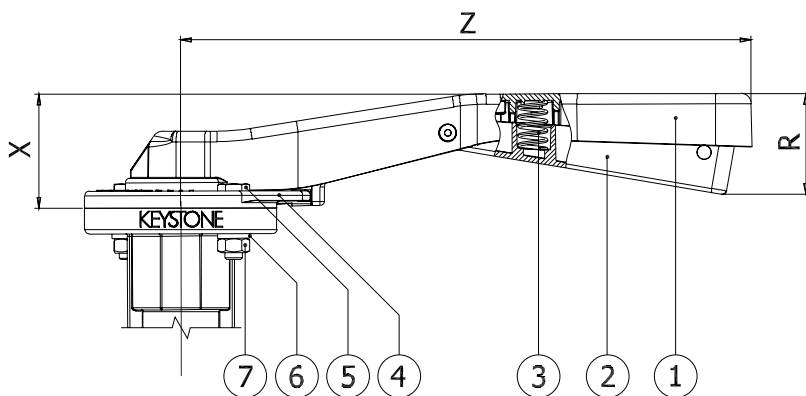
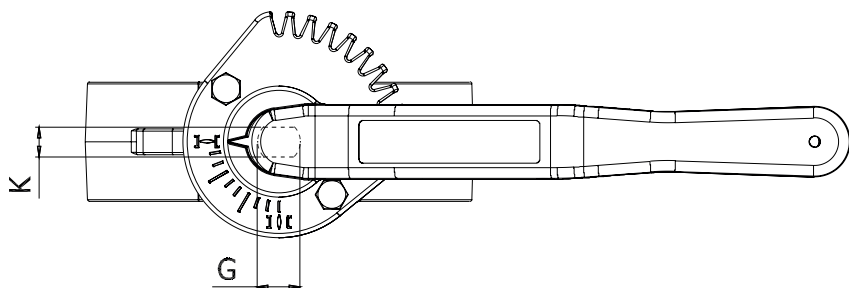


Poignée de manoeuvre en matériau composite F419 pour robinets ISO de tailles 20 à 150 mm



Un adaptateur d'arbre additionnel en matériau composite est disponible pour simplifier le montage de la boîte de commutation.

Dimensions de la poignée (in mm)

Type	ISO	pour tailles	G	K	R	X	Z	masse (gr) de composite
419-D08	F05	20-50	12	8	37	40	180	100
419-D25	F07	65-100	16	11	50	54	267	260
419-D50	F07	125-150	20	14	50	54	267	260

Couple et force de service maxi.

Levier	Force de service maxi. en N (en kg)	Couple généré à la force maxi. en Nm
419 - D08	250 (25)	35
419 - D25	700 (70)	150
419 - D50	700 (70)	150

Spécifications des matériaux de la poignée F419

Désignation	Matériau	Désignation EN	Numéro de matériau EN	Remarques
Barre de la poignée	Composite			
Levier de la poignée	Composite			
Ressort	Acier inoxydable	X 5 CrNiMo 17 12 2	1.4401	
Plaque d'étranglement	Composite			
Vis	Acier inoxydable	X 5 CrNiMo 17 12 2	1.4401	
Rondelle élastique	Acier inoxydable	X 5 CrNiMo 17 12 2	1.4401	
Écrou	Acier inoxydable	X 5 CrNiMo 17 12 2	1.4401	

Sélection des matériaux de la poignée F419

Barre de la poignée	Levier de la poignée	Plaque d'étranglement	Matériau de montage	Numéro de pièce interne	Tailles (mm)
Composite	Composite	Composite	Acier inoxydable	542	20-150

Liste des pièces

Rep.	Désignation
1	Barre de la poignée
2	Levier de la poignée
3	Ressort
4	Plaque d'étranglement
5	Vis
6	Rondelle élastique
7	Écrou