

LUNKENHEIMER ΕΙΚΟΝΑ 605 ΒΑΛΒΙΔΑ ΣΥΝΔΥΑΣΜΟΥ

DN 80 - 600 (NPS 3 - 24) ASME ΚΛΑΣΗ 150

Η βαλβίδα συνδυασμού F605 είναι μια τριόδος στραγγαλιστική βαλβίδα, ειδικά σχεδιασμένη για βαριά χρήση σε εργασίες αλουμίνας στις οποίες απαντάται καθαλάτωση και διάβρωση.



ΓΕΝΙΚΗ ΕΦΑΡΜΟΓΗ

Σχεδιασμένο και κατασκευασμένο ειδικά για χρήση στη βιομηχανία αλουμίνας για εφαρμογές παράκαμψης. Οι υπηρεσίες περιλαμβάνουν όλες τις εφαρμογές πολτού και διαλυμάτων.

ΤΕΧΝΙΚΑ ΔΕΔΟΜΕΝΑ

Εύρος μεγέθους:	DN 80 - 600 (NPS 3 - 24)
Ονομαστική τιμή θερμοκρασίας:	Μέχρι 345°C (650°F)
Ονομαστική τιμή πίεσης:	ASME Κλάση 150

ΧΑΡΑΚΤΗΡΙΣΤΙΚΑ

- Οι βαλβίδες μπορούν να ξανατροχιστούν σε σειρά.
- Σχεδιασμένο με βάση τις προδιαγραφές ASME B16.34
- Τοίχωμα βαρέως τύπου και πάχος φλάντζας που υπερβαίνει κατά πολύ τις προδιαγραφές των ASME B16.34 και ASME B16.5
- Επιθέματα για τοποθέτηση θυρίδων αποστράγγισης.
- Ελεγμένο με βάση το API 598.
- Μίσχος μεγάλης διαμέτρου για δύναμη και ακαμψία.
- Συγκόλληση εναπόθεσης Stellite 6 ως στάνταρ σε επιφάνειες δίσκων και καθισμάτων.
- Διατίθεται μίσχος σκληρής επίστρωσης.
- Έδρανα κύλισης ή ολισθήσης προσαρμοσμένα στο δακτύλιο ζυγού – αναλόγως του μεγέθους.
- Κατασκευασμένη υπό τους όρους του συστήματος ποιότητας ISO 9001:2008, Αρ. Πιστοποίησης MEL 0929678/A
- Τεκμηρίωση στο EN 10424 1999 Τύπος 3.1B (DIN 50409). Πιστοποίηση υλικών για εξαρτήματα πίεσης.

Επιλογές

- Σειρά εσωτερικών επενδύσεων που προσφέρονται για να καταπολεμηθούν οι επιδράσεις της οξειδωσης ή της διάβρωσης
- Δίσκοι και έδρες με δυνατότητες υψηλής ανθεκτικότητας στην οξειδωση
- Προσαρμοσμένες διαστάσεις μεταξύ των όψεων (face to face)
- Εξατομικευμένη σχεδίαση για ειδικές εφαρμογές

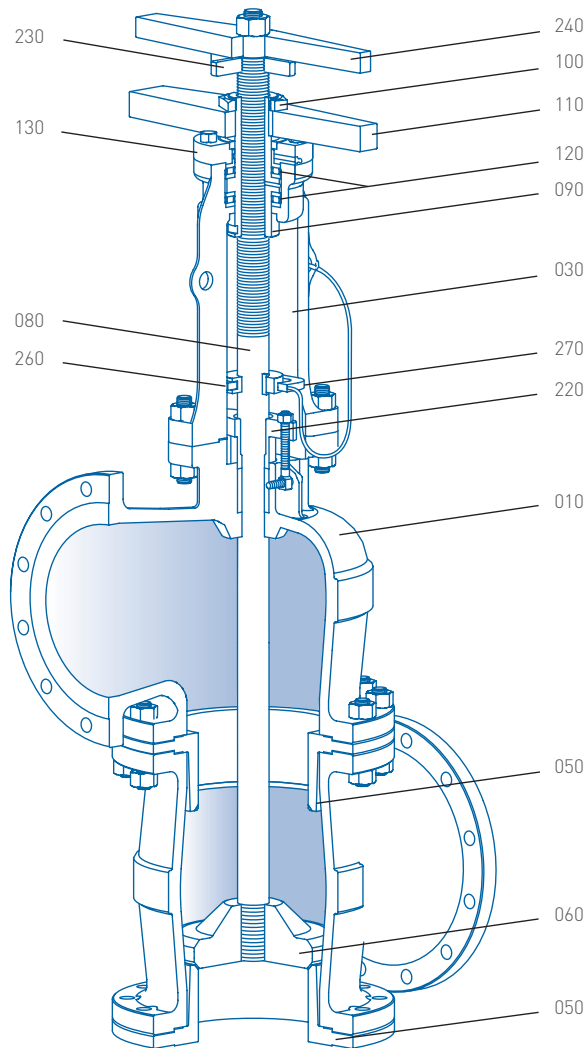
Επιλογές ενεργοποίησης

- Τυπική λειτουργία μετάδοσης με ευθύγραμμους οδοντωτούς τροχούς σε μεγαλύτερα μεγέθη.
- Επενεργητές κωνικών οδοντωτών τροχών.
- Μίσχος συμπλέκτη με σχεδιασμό κατοχυρωμένο με δίπλωμα ευρεσιτεχνίας, για εύκολο τρόχισμα.
- Προσαρμογές μετάδοσης για πνευματικά πιστολέτα.
- Εξατομικευμένη σχεδίαση ενεργοποίησης.
- Στη σειρά των διαθέσιμων ενεργοποιήσεων περιλαμβάνεται:
 - Ηλεκτρική
 - Πνευματική
 - Υδραυλική
 - Όλα με δυνατότητα επανατρόχισης όπου είναι απαραίτητο



LUNKENHEIMER ΕΙΚΟΝΑ 605 ΒΑΛΒΙΔΑ ΣΥΝΔΥΑΣΜΟΥ

DN 80 - 350 (NPS 3 - 14) ASME ΚΛΑΣΗ 150



ΛΙΣΤΑ ΕΞΑΡΤΗΜΑΤΩΝ

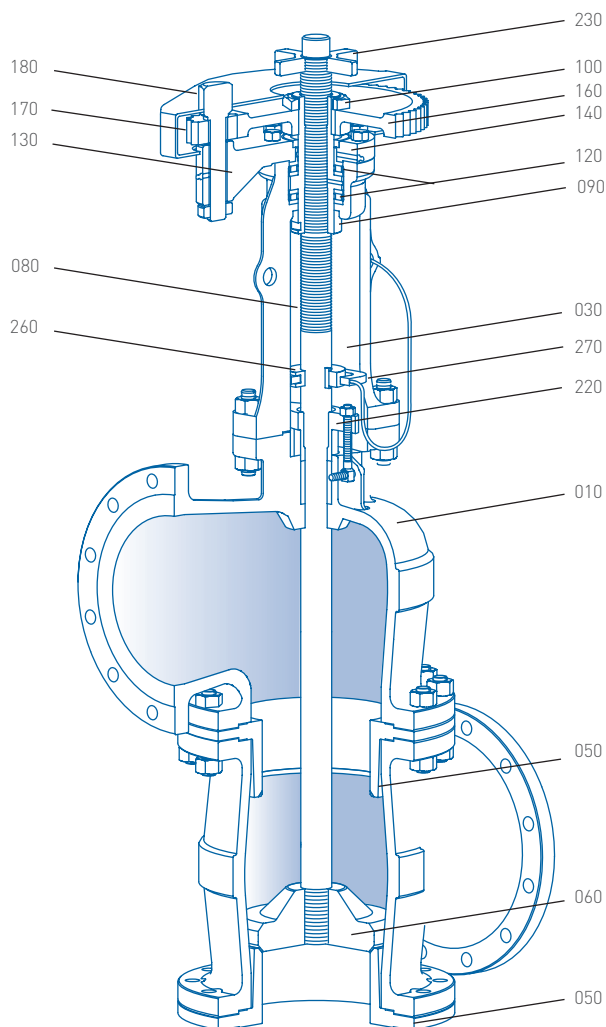
Αρ.	Περιγραφή	Πρότυπα υλικών κατασκευής
010	Σώμα	ASTM A216 - WCB
030	Ζυγός	ASTM A216 - WCB
050	Έδρα	ASTM A29 - 1020, 1518 ή ASTM A105 - Με επικάλυψη στελλίτη
060	Δίσκος	ASTM A29 - 1020, 1518 ή ASTM A105 - Με επικάλυψη στελλίτη
080	Στέλεχος	ASTM A29 - 4140
090	Δακτύλιος ζυγού	ASTM A29 - 1020
100	Κόντρα παξιμάδι δακτυλίου ζυγού	ASTM A29 - 1020
110	Λαβή δακτυλίου ζυγού	ASTM A29 - 1020 ή ASTM A216 WCB
120	Έδρανο - δακτύλιος ζυγού	Χάλκινο
130	Πώμα στερέωσης	ASTM A29 - 1020
220	Πρέσα πλήρωσης στυπιοθλίπτη	ASTM A29 - 1020 ή ASTM A216 WCB
230	Αντιπερικόχλιο μίσχου	ASTM A29 - 1020 ή ASTM A216 WCB
240	Λαβή μίσχου	ASTM A29 - 1020 ή ASTM A216 WCB
260	Αντιστάτης πλήμνης ροπής	ASTM A29 - 1020
270	Αντιστάτης πείρου ροπής	ASTM A29 - 1020

ΣΗΜΕΙΩΣΗ

Στη λίστα εξαρτημάτων δεν περιλαμβάνονται κοχλίες, ροδέλες, παρεμβύσματα ή πείροι.

LUNKENHEIMER ΕΙΚΟΝΑ 605 ΒΑΛΒΙΔΑ ΣΥΝΔΥΑΣΜΟΥ

DN 150 - 600 (NPS 6 - 24) ASME ΚΛΑΣΗ 150



ΛΙΣΤΑ ΕΞΑΡΤΗΜΑΤΩΝ

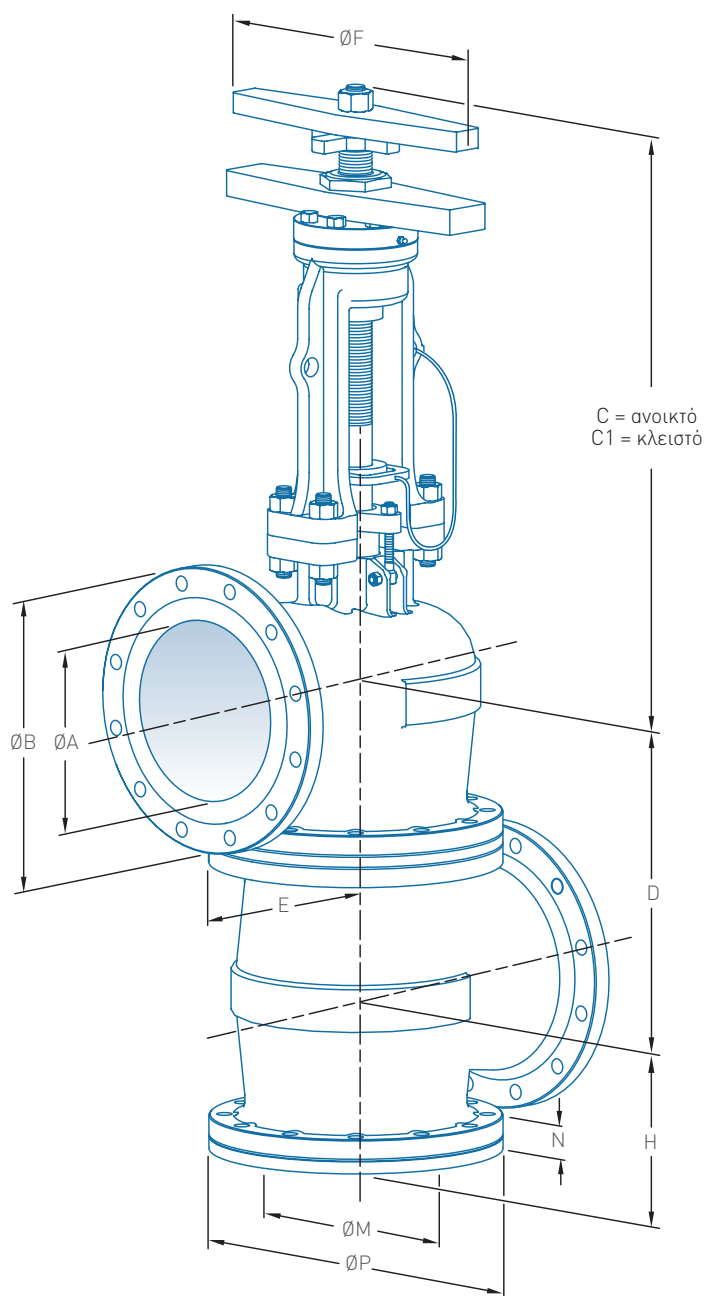
Αρ.	Περιγραφή	Πρότυπα υλικών κατασκευής
010	Σώμα	ASTM A216 - WCB
030	Ζυγός	ASTM A216 - WCB
050	Έδρα	ASTM A29 - 1020, 1518 ή ASTM A105 - Με επικάλυψη στελλίτη
060	Δίσκος	ASTM A29 - 1020, 1518 ή ASTM A105 - Με επικάλυψη στελλίτη
080	Στέλεχος	ASTM A29 - 4140
090	Δακτύλιος ζυγού	ASTM A29 - 1020
100	Κόντρα παξιμάδι δακτυλίου ζυγού	ASTM A29 - 1020
120	Έδρανο - δακτύλιος ζυγού	Χαλύβδινος κύλινδρος
130	Πώμα στερέωσης	ASTM A29 - 1020
140	Έδρανο - πώμα στερέωσης	Χάλκινο
160	Οδοντωτός τροχός	ASTM A29 - 1020
170	Δορυφόρος οδοντωτός τροχός (πινιόν)	ASTM A29 - 1020
180	Άξονας με πινιόν	ASTM A29 - 4140
220	Πρέσα πλήρωσης στυπειοθλίπη	ASTM A29 - 1020 ή ASTM A216 WCB
230	Αντιπερικόχλιο μίσχου	ASTM A29 - 1020 ή ASTM A216 WCB
260	Αντιστάτης πλήμνης ροπής	ASTM A29 - 1020
270	Αντιστάτης πείρου ροπής	ASTM A29 - 1020

ΣΗΜΕΙΩΣΕΙΣ

Στη λίστα εξαρτημάτων δεν περιλαμβάνονται κοχλίες, ροδέλες, παρεμβύσματα ή πείροι.
Διατίθεται η επιλογή της λειτουργίας κωνικών οδοντωτών τροχών.

LUNKENHEIMER ΕΙΚΟΝΑ 605 ΒΑΛΒΙΔΑ ΣΥΝΔΥΑΣΜΟΥ

DN 80 - 350 (NPS 3 - 14) ASME ΚΛΑΣΗ 150



ΔΙΑΣΤΑΣΕΙΣ mm (ίντσες)

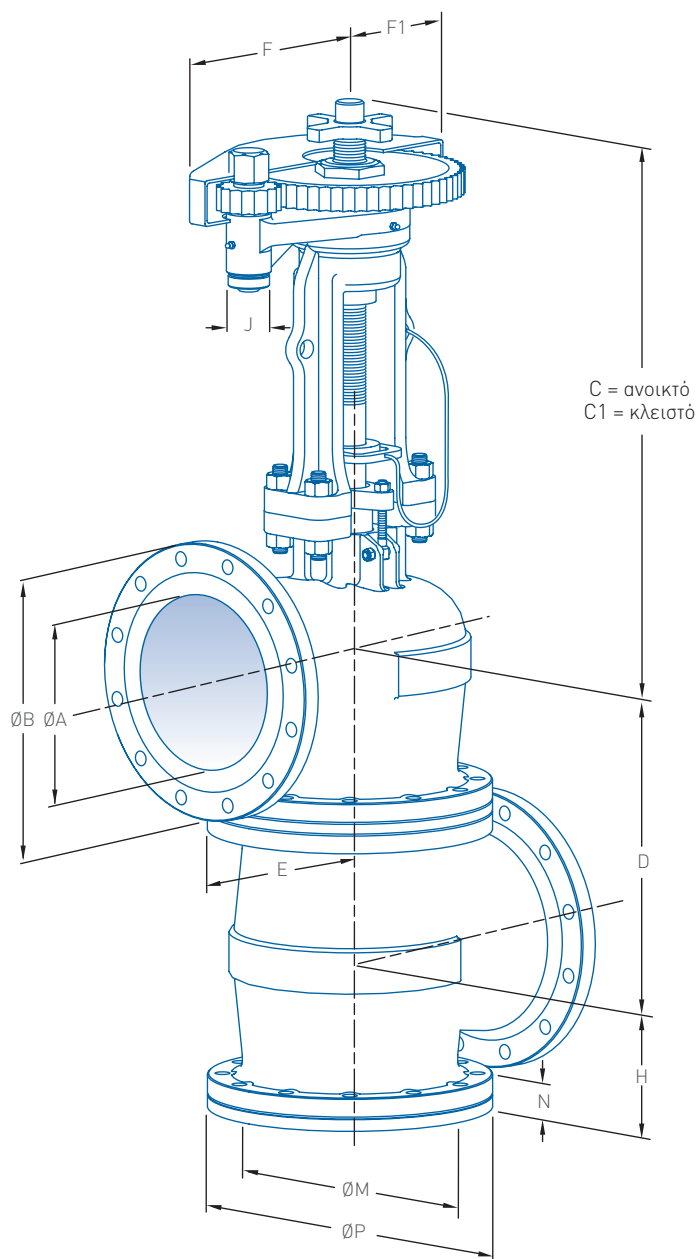
Βαλβίδα Μέγεθος DN (NPS)	ØA Εσωτερική διάμετρος	ØB	C Ανοικτή	C1 Κλειστή	D	E	ØF	H	ØM	ØP	N
80 (3)	76 (3.00)	191 (7.50)	429 (16.89)	375 (14.76)	137 (5.39)	140 (5.51)	203 (7.99)	79 (3.11)	51 (2.01)	191 (7.52)	38 (1.50)
100 (4)	102 (4.00)	229 (9.00)	632 (24.88)	530 (20.87)	222 (8.74)	165 (6.50)	305 (12.01)	122 (4.80)	76 (2.99)	229 (9.02)	46 (1.81)
150 (6)	152 (6.00)	279 (11.00)	810 (31.89)	683 (26.89)	289 (11.38)	203 (7.99)	406 (15.98)	154 (6.06)	121 (4.76)	279 (10.98)	52 (2.05)
200 (8)	203 (8.00)	343 (13.50)	892 (35.12)	740 (29.13)	359 (14.13)	248 (9.76)	406 (15.98)	191 (7.52)	171 (6.73)	343 (13.50)	52 (2.05)
250 (10)	254 (10.00)	406 (16.00)	1156 (45.51)	953 (37.52)	452 (17.80)	292 (11.50)	508 (20.00)	240 (9.45)	216 (8.50)	406 (15.98)	57 (2.24)
300 (12)	305 (12.00)	483 (19.00)	1251 (49.25)	1010 (39.76)	522 (20.55)	349 (13.74)	508 (20.00)	276 (10.87)	267 (10.51)	483 (19.02)	64 (2.52)
350 (14)	337 (13.25)	533 (21.00)	1510 (59.45)	1230 (48.43)	576 (22.68)	368 (14.49)	610 (24.02)	305 (12.01)	298 (11.73)	533 (20.98)	70 (2.76)

ΣΗΜΕΙΩΣΗ

Η διάσταση E είναι από το κέντρο της βαλβίδας έως την ανασπκωμένη πρόσοψη της φλάντζας.

LUNKENHEIMER ΕΙΚΟΝΑ 605 ΒΑΛΒΙΔΑ ΣΥΝΔΥΑΣΜΟΥ

DN 150 - 600 (NPS 6 - 24) ASME ΚΛΑΣΗ 150



ΔΙΑΣΤΑΣΕΙΣ mm (ίντσες)

Βαλβίδα	ØA										ØM		
Μέγεθος	Εσωτερική		C	C1							Εσωτερική		
DN (NPS)	διάμετρος	ØB	Ανοικτή	Κλειστή	D	E	F	F1	H	J	Α/F	Εσωτερική	ØP
												διάμετρος	
150 (6)	152 (6.00)	279 (11.00)	810 (31.89)	683 (26.89)	289 (11.38)	203 (7.99)	285 (11.22)	185 (7.28)	154 (6.06)	60 (2.36)	121 (4.76)	279 (10.98)	52 (2.05)
200 (8)	203 (8.00)	343 (13.50)	892 (35.12)	740 (29.13)	359 (14.13)	248 (9.76)	285 (11.22)	185 (7.28)	191 (7.52)	60 (2.36)	171 (6.73)	343 (13.50)	52 (2.05)
250 (10)	254 (10.00)	406 (16.00)	1156 (45.51)	953 (37.52)	452 (17.80)	292 (11.50)	285 (11.22)	185 (7.28)	240 (9.45)	60 (2.36)	216 (8.50)	406 (15.98)	57 (2.24)
300 (12)	305 (12.00)	483 (19.00)	1251 (49.25)	1010 (39.76)	522 (20.55)	349 (13.74)	345 (13.58)	225 (8.86)	276 (10.87)	60 (2.36)	267 (10.51)	483 (19.02)	64 (2.52)
350 (14)	337 (13.25)	533 (21.00)	1510 (59.45)	1230 (48.43)	576 (22.68)	368 (14.49)	345 (13.58)	225 (8.86)	305 (12.01)	60 (2.36)	298 (11.73)	533 (20.98)	70 (2.76)
400 (16)	387 (15.25)	597 (23.50)	1648 (64.88)	1356 (53.39)	638 (25.12)	381 (15.00)	345 (13.58)	225 (8.86)	340 (13.39)	60 (2.36)	343 (13.50)	597 (23.50)	73 (2.87)
450 (18)	438 (17.25)	635 (25.00)	1661 (65.39)	1368 (53.86)	667 (26.26)	406 (15.98)	345 (13.58)	225 (8.86)	356 (14.02)	60 (2.36)	387 (15.24)	635 (25.00)	83 (3.27)
500 (20)	489 (19.25)	699 (27.50)	1835 (72.24)	1518 (59.76)	740 (29.13)	457 (17.99)	415 (16.34)	315 (12.40)	394 (15.51)	60 (2.36)	425 (16.73)	699 (27.52)	86 (3.39)
600 (24)	591 (23.25)	813 (32.00)	2000 (78.74)	1626 (64.02)	864 (34.02)	508 (20.00)	415 (16.34)	315 (12.40)	451 (17.76)	60 (2.36)	521 (20.51)	813 (32.01)	95 (3.74)

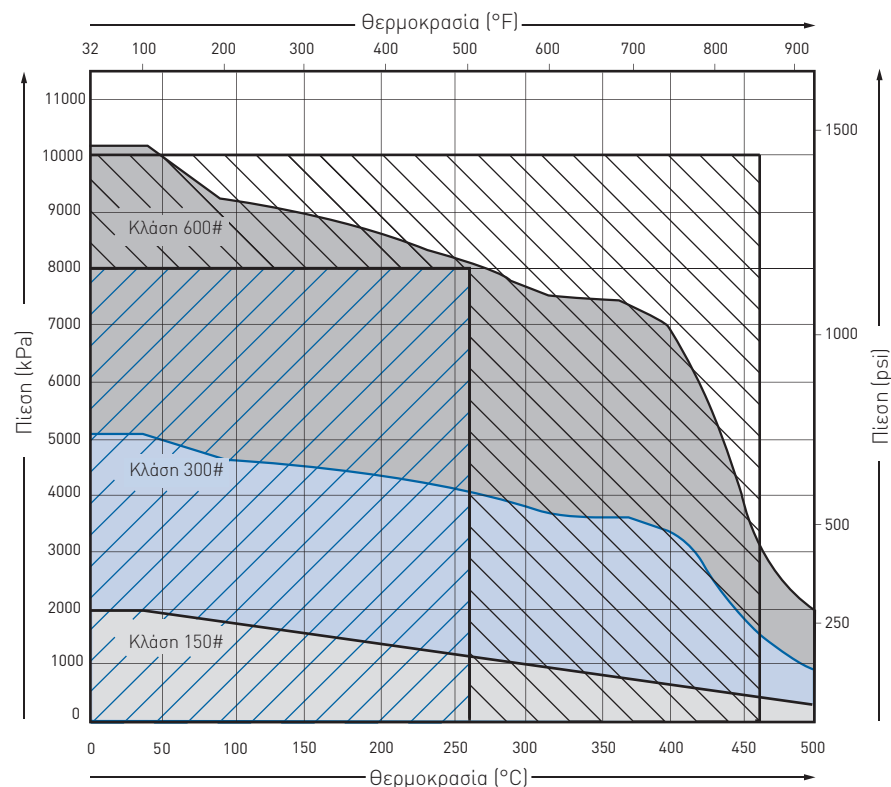
ΣΗΜΕΙΩΣΗ

Η διάσταση E είναι από το κέντρο της βαλβίδας έως την ανασπκωμένη πρόσοψη της φλάντζας.

LUNKENHEIMER ΕΙΚΟΝΑ 605 ΒΑΛΒΙΔΑ ΣΥΝΔΥΑΣΜΟΥ

DN 80 - 600 (NPS 3 - 24) ASME ΚΛΑΣΗ 150



ΓΡΑΦΗΜΑ ΠΙΕΣΗΣ/ΘΕΡΜΟΚΡΑΣΙΑΣ



ΟΝΟΜΑΣΤΙΚΕΣ ΤΙΜΕΣ ΠΙΕΣΗΣ/ ΘΕΡΜΟΚΡΑΣΙΑΣ

ΣΗΜΕΙΩΣΕΙΣ

1. Οι απεικονιζόμενες ονομαστικές τιμές για την πίεση και τη θερμοκρασία, αφορούν τον κοινό χάλυβα ASTM A 216 Gr WCB σύμφωνα με τον Πίνακα 2 του ASME B16.5.
2. Η ανώτερη θερμοκρασία ορίζεται με βάση τον τυπικό στυπιοθλίπτη.
3. Οι ζητούμενες αλλαγές του πελάτη για τον στυπιοθλίπτη μπορεί να επηρεάσουν τις ονομαστικές τιμές της θερμοκρασίας της βαλβίδας.

-  PTFE Πλεκτός Στυπιοθλίπτης
-  Στυπιοθλίπτης Ενισχυμένος με Γραφίτη

ΤΥΠΙΚΗ ΑΚΟΛΟΥΘΙΑ ΚΑΘΟΡΙΣΜΟΥ

100 (4)	F605	3	3	C	3	3	3	3	/	00
Μέγεθος βαλβίδας	Εικόνα	Ικανότητα φλάντζας	Ικανότητα φλάντζας	Υλικό σώματος	Μηχανισμός καθίσματος	Μηχανισμός δίσκου	Μηχανισμός μίσχου	Κωδικός πιστοποιητικού	Παραλλαγή βαλβίδας	Στάνταρ επιλογή

Εύρος μεγέθους: DN 80 - 600 (NPS 3 - 24)

Αρ. Εικόνας: F605 - Βαλβίδα Συνδυασμού Κλάση 150

Κωδικός μηχανισμού	Ικανότητα φλάντζας	Ικανότητα φλάντζας	Υλικό σώματος	Μηχανισμός καθίσματος	Μηχανισμός δίσκου	Μηχανισμός μίσχου
11C334	Κλάση 150	Κλάση 150	A 216 Gr WCB	Χάλυβας - Στελλίτης	Χάλυβας - Στελλίτης	Βαθμός ASTM A29 - 4140 - Με επικάλυψη στελλίτη
11C353	Κλάση 150	Κλάση 150	A 216 Gr WCB	Χάλυβας - Στελλίτης	Χάλυβας	Βαθμός ASTM A29 - 4140
33C333	Κλάση 300	Κλάση 300	A 216 Gr WCB	Χάλυβας - Στελλίτης	Χάλυβας - Στελλίτης	Βαθμός ASTM A29 - 4140
66C334	Κλάση 600	Κλάση 600	A 216 Gr WCB	Χάλυβας - Στελλίτης	Χάλυβας - Στελλίτης	Βαθμός ASTM A29 - 4140 - Με επικάλυψη στελλίτη