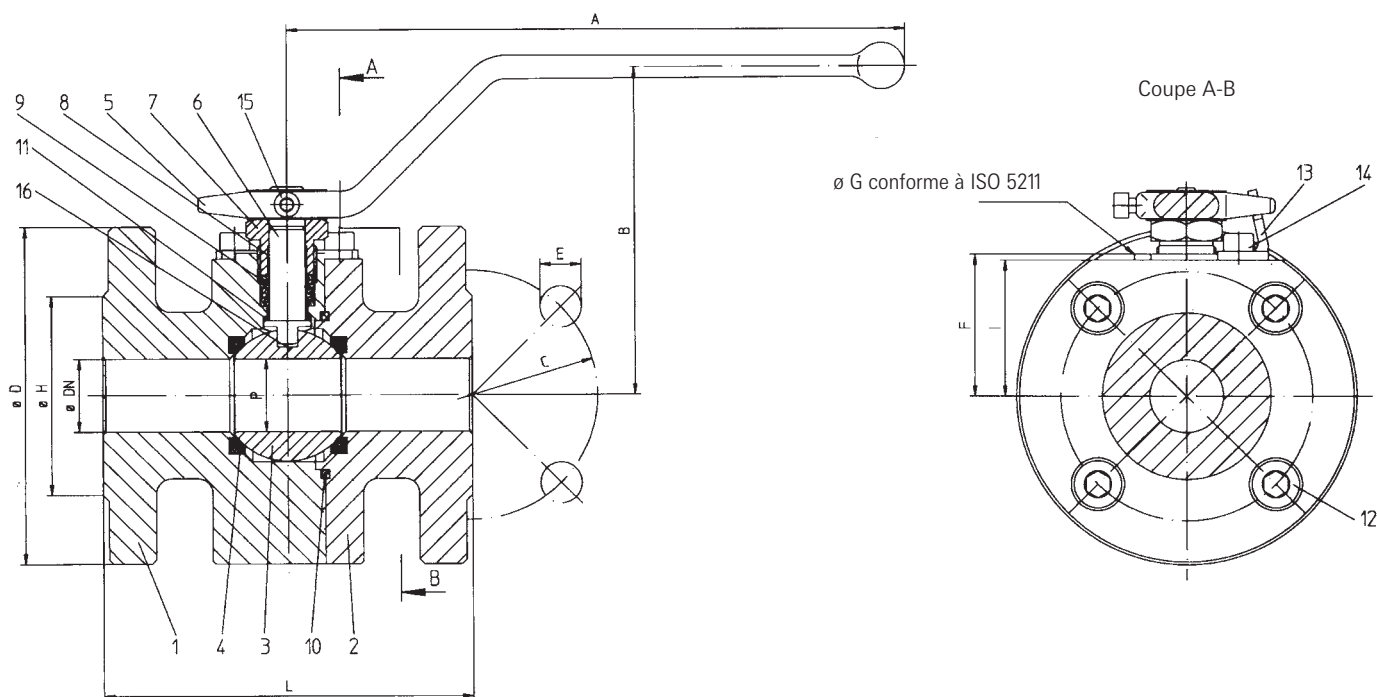


Robinets à tournant sphérique deux pièces, Série CAPRO
 type 328/628, DN 15 - 25, PN 40, dimensions face à face DIN 3202 F4

Diamètre DN 25



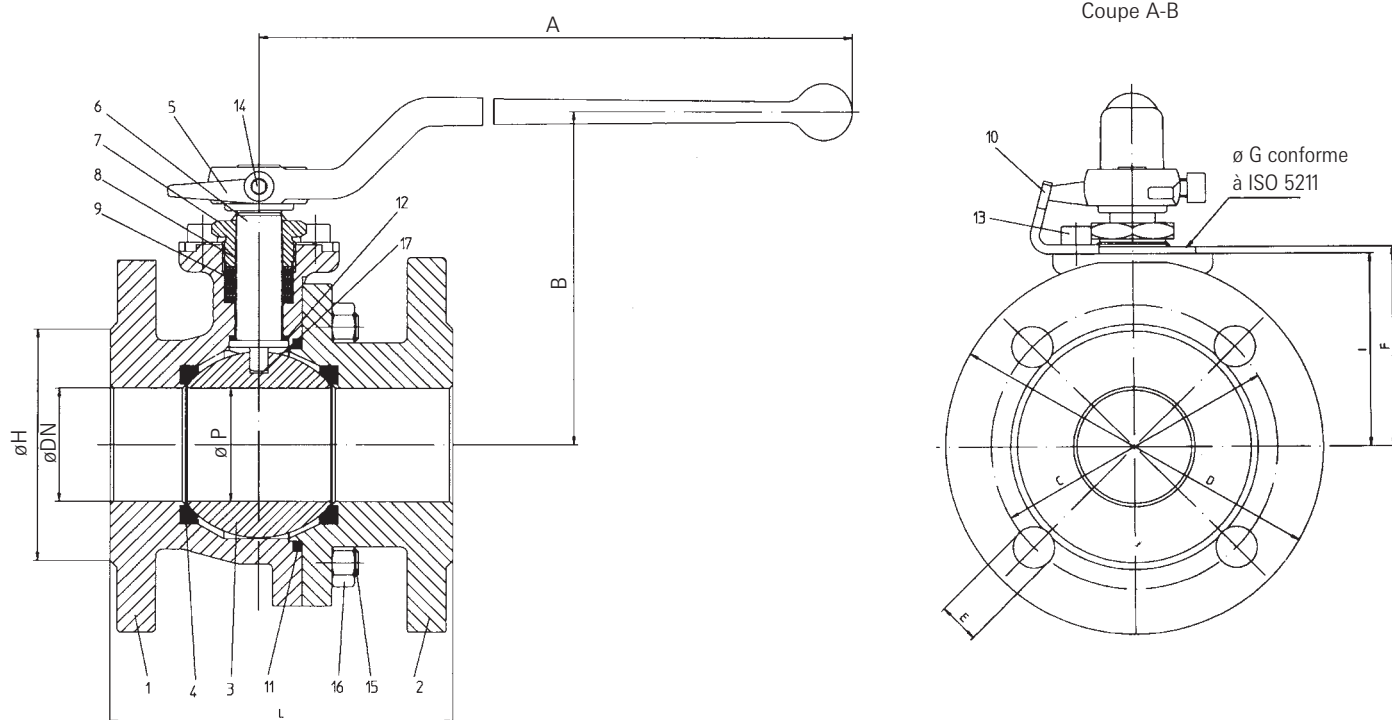
Liste des pièces - matériau de construction

Repère	Quantité	Désignation	Matériau
1	1	Corps	1.4404/1.0460/1.4408
2	1	Manchette	1.4404/1.0460
3	1	Obturateur	1.4404
4	2	Siège de l'obturateur	PTFE/Verre
5	1	Levier	Fonte G.S. à coeur noir
6	1	Tige	1.4462
7	1	Fouloir	1.4404
8	1	Guide	Métaloplast
9	1	Garniture (Dynapack) P.E.	PTFE + 1.4404
10	1	Joint de corps	PTFE
11	1	Rondelle de friction / guide	PTFE/carbone
12	4	Vis à tête à six-pans creux	A 4-70
13	1	Butée	1.4310
14	2	Ecrou à tête hexagonale	A 4-70
15	1	Vis	
16	1	Ressort antistatique	1.4310

Dimensions et poids

DN	PN	A	B	ØC	ØD	E	F	ØG	ØH	I	ØP	L	DIN/ISO 5211	Poids kg
25	40	212	96	65	95	14	35	35	45	33,5	14	125	F05	2,3

Diamètre DN 50



Liste des pièces - matériau de construction

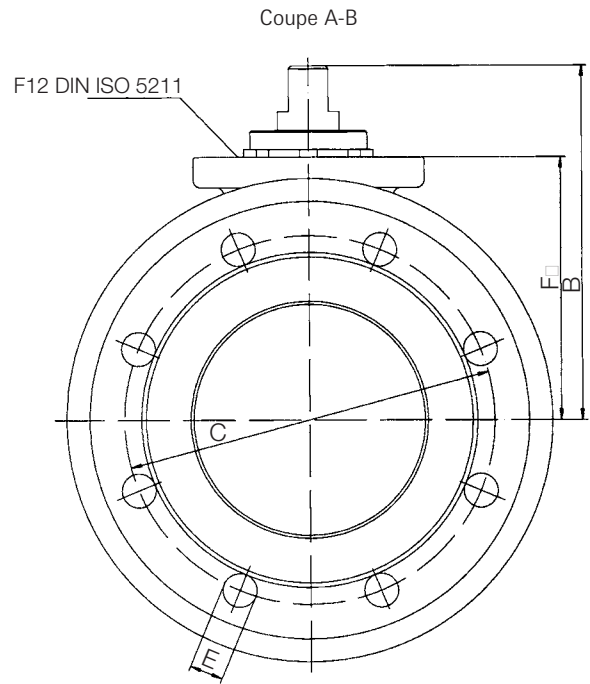
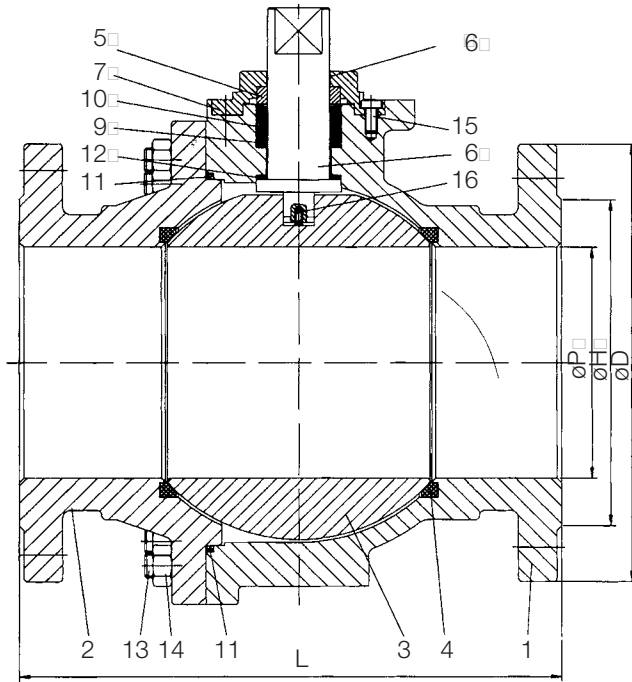
Repère	Quantité	Désignation	Matériau
1	1	Corps	1.4404/1.4408/1.0619
2	1	Manchette	1.4404/1.4408/1.0619
3	1	Obtuteur	1.4404/1.4408
4	2	Siège de l'obtuteur	PTFE/Verre
5	1	Levier	Fonte G.S. à coeur noir
6	1	Tige	1.4462
7	1	Fouloir	1.4404
8	1	Guide	Métaloplast
9	1	Garniture (Dynapack) P.E.	PTFE + 1.4404
10	1	Butée	1.4310
11	1	Joint de corps	PTFE
12	1	Rondelle de friction / guide	PTFE/carbone
13	2	Rondelle de friction / guide	A 4-70
14	2	Vis à tête à six-pans creux	1.4310
15	6/8	Goujon	A4-70
16	6/8	Ecrou	A4-70
17	1	Ressort	1.4310

Dimensions et poids

DN	PN	A	B	ØC	ØD	E	F	ØG	ØH	I	ØP	L	DIN/ISO 5211	Poids kg
40	40	250	144	110	150	18	79	55	88	77	40	140	F07	9,5
50	40	315	146,5	125	165	18	88	55	102	85	50	150	F07	12,9
65	40	545	172,5	145	185	18	89	55	122	87	65	170	F07	23,2
80	40	545	179	160	200	18	104	70	138	102	76	180	F10	24
100	40	545	195,5	190	235	22	129	70	162	126	100	190	F10	34

Robinet à tournant sphérique deux pièces, Série CAPRO
 type 328/628, DN 125 - 200, PN16/PN40, dimensions face à face DIN 3202 F5

Diamètre DN 150, PN16, sphère flottante



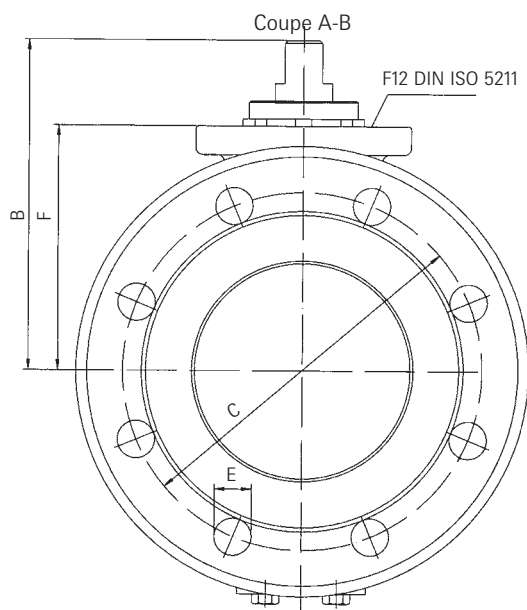
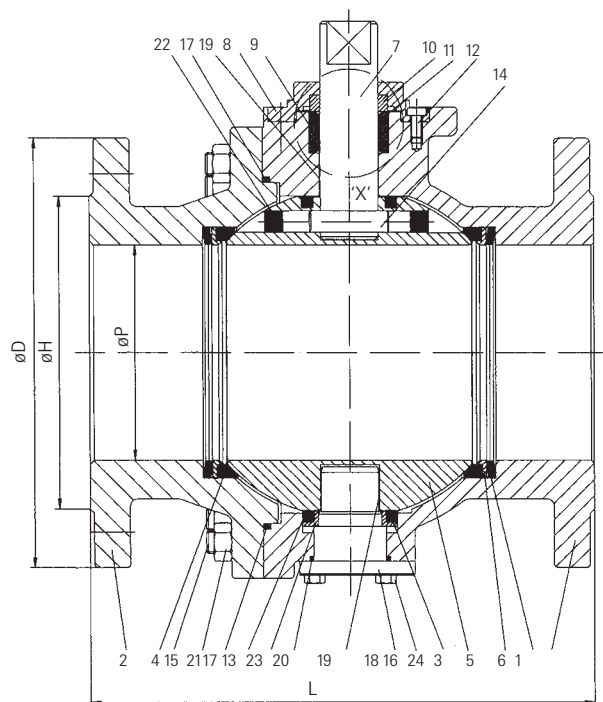
Liste des pièces - matériau de construction

Repère	Quantité	Désignation	Matériau
1	1	Corps	1.4404/1.0619/1.0460/1.4408
2	1	Manchette	1.4404/1.0619/1.0460
3	1	Obturateur	1.4408
4	2	Siège de l'obturateur	PTFE/Verre
5	1	Bague de butée	1.4571
6	1	Tige	1.4462
7	1	Plaque de protection	1.4571
8	1	Douille de manoeuvre (bouchon)	Métaloplast
9	2	Garniture à chevron	PTFE/carbone
10	4	Rondelles Belleville	1.4310
11	1	Joint de corps	PTFE
12	1	Rondelle de friction / guide tige	PTFE/carbone
13	18	Goujon	A4 - 70
14	18	Ecrou à tête hexagonale	A4
15	8	Vis à tête à six-pans creux	A4 - 70
16	1	Ressort antistatique	1.4310

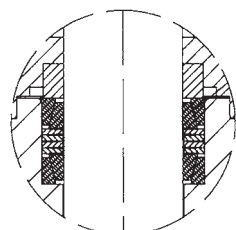
Dimensions et poids

DN	PN	B	ØC	ØD	E	F	ØH	ØP	L	DIN/ISO	Poids kg	Poids kg
										5211	levier	réducteur
125	16	204	210	250	18	144	188	125	325	F12	56	59
150	16	210	240	285	22	150	212	150	350	F12	69	76
200	16	338	295	340	22	210	268	200	400	F12	150	158

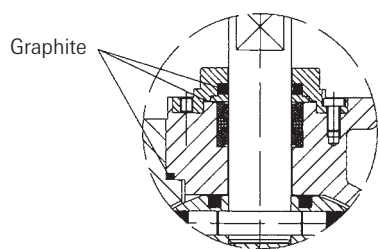
Diamètre DN 125, PN40, boule arbrée



Sphère flottante DN 125 - DN 150, PN16



Détail „X”



Sécurité feu

Liste des pièces - matériau de construction

Repère	Quantité	Désignation	Matériau
1	1	Corps	1.4404/1.0619/1.4408
2	1	Manchette	1.4404/1.0619
3	1	Obturateur	1.4408
4	2	Siège de l'obturateur	PTFE/Verre
5	1	Support de siège	1.4571
6	2	Rondelle ressort de siège	1.4310
7	1	Tige	1.4462
8	1	Plaque de protection	1.4571
9	4	Rondelle Belleville	1.4310
10	1	Bague de butée	1.4571
11	2	Garniture conique	PTFE/carbone
12	8	Vis à tête à six-pans creux	A4-70
13	2	Joint à double étanchéité	PTFE
14	1	Goupille conique	1.4462
15	18	Goujon	A4-70
16	4	Joint de corps	A4-70
17	1	Vis à tête hexagonale	PTFE
18	1	Joint de corps	1.4571
19	2	Plaque bouchon / guide inférieur	Métaloplast
20	1	Joint d'étanchéité	PTFE
21	18	Ecrou à tête hexagonale	A4
22	2	Bouchon	PTFE
23	1	Bague support	1.4571
24	2	Joint torique	Viton

Sur demande :
DN 125 - DN 200, PN40
(construction sphère arbrée)

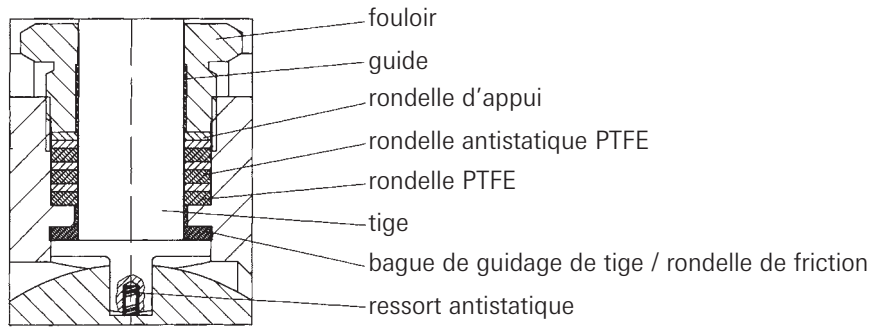
Dimensions et poids

DN	PN	B	ØC	ØD	E	F	ØH	ØP	L	DIN/ISO	Poids kg	Poids kg
										5211	levier	réducteur
125	16	204	210	250	18	144	188	125	325	F12	56	59
150	16	207	240	285	22	170	212	150	350	F12	69	76
200	16	338	295	340	22	210	268	200	400	F12	150	158

Configuration de tige

Configuration de tige "Dynamapack"

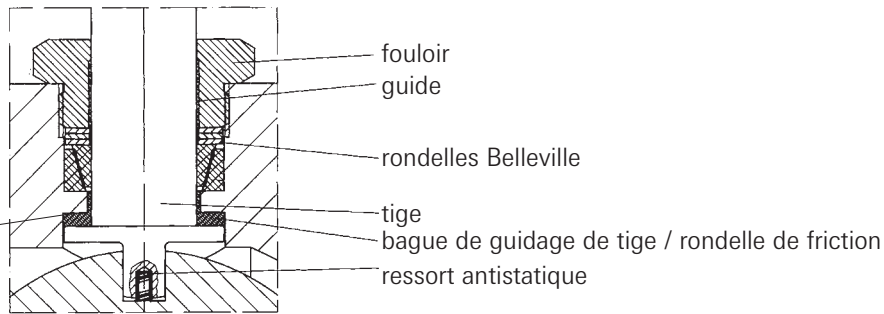
Garniture de fouloir resserrable standard



Garniture conique

Garniture de fouloir sans maintenance homologuée "TA-Luft"

garniture



Garniture conique

Garniture de fouloir sans maintenance homologuée "TA-Luft" et testée feu joint d'étanchéité graphite

rondelles Belleville

guide

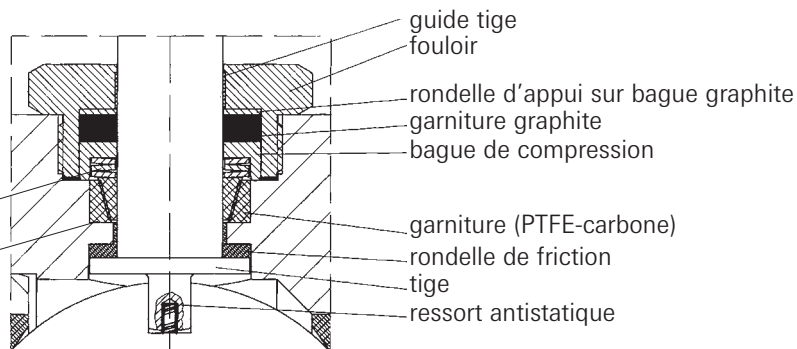
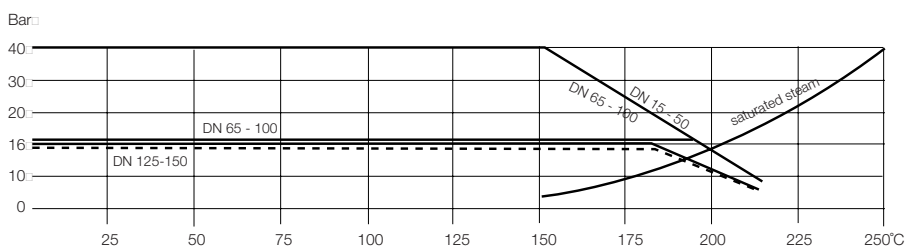


Diagramme pression - température pour CAPRO 328/628 - sièges standards



Couples en Nm*

ΔP en bar	25	32	40	50	65	80	100
10	15	22	33	45	67	90	120
16	20	29	36	59	87	117	156
25	26	38	47	77	113	152	212
40	34	50	61	100	158	216	315

Couples en Nm*

ΔP en bar	DN	125	125**	150	150**	200
10		200	280	250	325	325
16		260	370	350	455	460
25		350	520	480	-	-
40		490	720	620	-	-

Coefficient de débit K_{vs}

DN	K _{vs} m³/h
15	11
20	22
25	56
32	69
40	161
50	311
65	536
80	818
100	1709
125	2250
150	3235
200	6240

* mesurés avec de l'air instrument à température ambiante

** sphère flottante