

Fisher™ FIELDVUE™ DVC6200 数字式阀门控制器

本手册适用于

定位器等级	HC、AD、PD 和 ODV	
设备类型	1309	
硬件版本号	2	
固件版本号	7	
设备版本号	1	3
设备描述版本号	7	1

目录

第 1 节 简介	3
安装、电气连接及初始配置	3
适用范围	3
本手册中使用的惯例	3
产品说明	3
规格	5
相关文档	5
培训服务	8
第 2 节 实际接线	9
控制系统要求	9
HART 过滤器	9
可供电压	9
驱动电压	11
辅助端子接线长度指南	12
最大电缆电容	12
配备罗斯蒙™ 333 型 HART Tri-Loop™ HART - 模拟信号转换器	13
第 3 节 配置	15
设置向导	15
手动设置	15
模式和保护	16
仪表模式	16
写入保护	16
仪表	16
标识	16
序列号	17
单位	17
接线盒	17
输入范围	17
规格表	18
编辑仪表时间	18



W9713

行程/压力控制	18
行程/压力选择	18
小信号切除和限位	19
压力控制	19
压力行程控制切换	20
控制模式	20
特性	21
动态响应	23
整定	24
行程整定	24
压力整定	27
行程/压力积分设置	27
阀门和执行机构	28
部分行程测试	30
输出	36
输出端子配置	36
开关配置	36
HART 变量分配	37
变送器输出	37
报警设置	38
更改为 HART 5 / HART 7	38

目录 (续)

第 4 节 校验 39

校验概述 39

行程校验 40

自动校验 40

手动校验 41

一键校验 42

传感器校验 43

压力传感器 43

模拟输入校验 44

放大器调整 45

双作用式放大器 45

单作用式放大器 46

部分行程测试校验 47

第 5 节 设备信息、报警和诊断 48

概述 48

状态和主要变量 48

设备信息 48

维修工具 49

设备状态 49

报警记录 49

报警报告 49

死区工作原理 52

诊断 54

驱动阀门 54

部分行程测试 (仅限于 ODV) 54

变量 56

第 6 节 维护和故障查找 57

更换磁体反馈组件 58

基座的维护 58

需要使用的工具 58

部件更换 59

拆卸主模块 59

更换主模块 60

子模块的维护 61

I/P 转换器 61

印刷电路板 (PWB) 组件 63

气动放大器 65

压力表、堵头或轮胎芯阀 65

接线盒 66

拆卸接线盒 66

更换接线盒 67

故障查找 67

检查可供电压 67

重启处理器 68

DVC6200 技术支持清单 70

第 7 节 零件 71

零件订购 71

成套备件 71

印刷电路板组件 71

零件清单 73

外壳 73

常用备件 73

主模块 73

I/P 转换器组件 73

放大器 73

接线盒 74

反馈连接接线盒 74

压力表、堵头或胎

芯阀组件 74

DVC6215 反馈单元 74

HART 过滤器 74

附录 A 工作原理 81

HART 通信 81

DVC6200 数字式阀门控制器 81

附录 B 手持式通讯器菜单树 85

术语汇编 95

索引 101

第 1 节 简介

安装、电气连接以及初始配置

有关 DVC6200 的安装、连接及初始配置的信息，请参见《DVC6200 系列快速入门指南》(D103556X0CN)。如需快速入门指南的副本，请扫描或点击右侧的二维码、以联系您所在地的艾默生销售办事处或当地的业务合作伙伴，或者通过 www.Fisher.com 访问我们的网站。



扫描或点击
获取现场支
持

适用范围

本指导手册是对每件仪表设备中随附的《DVC6200 系列快速入门指南》(D103556X0CN) 的增补。本指导手册包含产品规格、参考资料、自定义设置信息、维修过程和更换部件等详细信息。

本指导手册介绍了使用艾默生手持式通讯器来设置和校验仪表的方法。用户还可以使用 Fisher ValveLink™ 软件或 ValveLink Mobile 软件来设置、校验和诊断阀门和仪表。有关在仪表上使用 ValveLink 软件的信息，请参见 ValveLink 软件帮助或文档。

未经对阀门、执行机构及其附件的安装、操作和维护进行充分的培训并获得资格认证，任何人不得安装、操作或维护 DVC6200 数字式阀门控制器。为了避免人身伤害或财产损失，请务必仔细阅读、理解和遵循本指导手册中的全部内容，包括所有安全注意事项和警告。请与您当地的艾默生销售办事处或当地的业务合作伙伴联系后再进行操作。

本手册中使用的惯例

还包含有关使用手持式通讯器访问程序和参数的导航路径和快速键顺序。

例如，要访问设备设置：

手持式通讯器	配置 > 引导式设置 > 设备设置 (2 - 1 - 1)
--------	-------------------------------

有关现场通讯器菜单树，请参见附录 B。

注：

快速键序列仅适用于 475 现场通讯器，不适用于 Trex 手持式通讯器。

描述

DVC6200 数字式阀门控制器（图 1 - 1 和图 1 - 2）是一款基于通信微处理器的电气定位器。除了具有将输入电流信号转换为气动输出电压的传统功能外，DVC6200 数字式阀门控制器还通过使用 HART® 通信协议，使用户可以轻松访问流程操作的关键信息。用户可以获得过程的主要组成部分以及控制阀本身的相关信息，具体做法是使用手操器连接定位器的接线端子或者设备接线盒，或使用控制室内的个人计算机或操作员控制台。此外，它还提供了一个选项：一个阀位变送器（用于独立的阀位反馈）和一个积分限位开关（可设置为限位开关或报警开关）。

图 1 - 1. 安装在 Fisher 直行程阀门执行机构上的 FIELDVUE DVC6200 数字式阀门控制器



X1182-1

图 1 - 2. 集成安装在 Fisher GX 控制阀上的 FIELDVUE DVC6200 数字式阀门控制器



W9616

通过使用个人计算机和 ValveLink 软件或 AMS 套件：智能设备管理器或手持式通讯器，用户可以使用 DVC6200 数字式阀门来执行多个操作。用户可以获得与软件版本标识、信息串、标签、描述符和日期相关的通用信息。

诊断信息用于在用户执行故障查找时提供帮助。用户可以设置输入和输出配置参数，也可以校验数字式阀门控制器。有关各个诊断级别的功能的详细信息，请参见表 1 - 1。

通过使用 HART 协议，可以将来自现场的信息集成到控制系统，或者在单回路基础上接收这些信息。

DVC6200 数字式阀门控制器可取代标准气动阀门定位器和电气阀门定位器。

表 1 - 1. 仪表等级功能

功能	诊断级别 ⁽²⁾			
	HC	AD	PD	ODV
自动校验	X	X	X	X
自定义特性曲线	X	X	X	X
触发通信	X	X	X	X
报警	X	X	X	X
阶跃响应、驱动信号测试和动态误差带		X	X	X
高级诊断（阀门特性曲线）		X	X	X
性能优化整定 ⁽³⁾		X	X	X
压力控制模式		X	X	X
气源压力传感器	X ⁽⁴⁾	X	X	X
性能诊断			X	X
电磁阀测试			X	X
超前/滞后设定点过滤器 ⁽¹⁾				X

1. 有关用于压缩机和防喘振应用的 ODV 版本的定位器的信息，请参见手册的第 [D351146X012](#) 部分。
2. HC = HART 通信；AD = 高级诊断；PD = 性能诊断；ODV = 防喘振专用优化型 DVC。
3. 性能优化整定仅支持 ValveLink 软件。
4. 提供由 Firmware 7 启动的电源压力传感器。

规格

警告

有关规格的信息，请参见表 1 - 2。仪表配置定位不当可能会导致产品故障、财产损失或人身伤害。

有关 DVC6200 数字式阀门控制器的规格如表 1 - 2 所示。有关手持式通讯器的规格可以在手持式通讯器的[快速入门指南](#)中找到。

相关文档

本节列出了包含 DVC6200 数字式阀门控制器相关信息的文档，这些文档包括：

- 产品样本 62.1:DVC6200 - Fisher FIELDVUE DVC6200 数字式阀门控制器 ([D103415X0CN](#))
- 产品样本 62.1:DVC6200(S1) Fisher FIELDVUE DVC6200 数字式阀门控制器尺寸 ([D103543X012](#))
- 产品样本 62.1:《数字式阀门控制器 - Fisher FIELDVUE 数字式阀门控制器产品选型》 ([D104363X012](#))
- Fisher FIELDVUE DVC6200 系列数字式阀门控制器快速入门指南 ([D103556X0CN](#))
- FIELDVUE 数字式阀门控制器分程 ([D103262X012](#))
- 将 FIELDVUE 仪表与 Smart HART 回路界面和监视器 (HIM) 配合使用 ([D103263X012](#))
- 将 FIELDVUE 仪表与 Smart 无线 THUM 适配器和 HART 界面模块 (HIM) 配合使用 ([D103469X012](#))
- HART 通信用音频监视器 ([D103265X012](#))
- HART 现场设备规范 - Fisher FIELDVUE DVC6200 数字式阀门控制器指导手册 ([D103639X012](#)) 增补
- 将 HART Tri - Loop HART - 模拟信号转换器与 FIELDVUE 数字式阀门控制器一起使用 ([D103267X012](#))
- 锁定最后策略的增补 ([D103261X012](#))
- Fisher HF340 过滤器指导手册 ([D102796X012](#))
- AMS Trex 手持式通讯器[用户手册](#)
- ValveLink 软件帮助或[文档](#)

如需这些文档，请向当地的[艾默生销售办事处](#)或当地的业务合作伙伴索取，或访问网站 www.Fisher.com。

表 1 - 2. 规格

<p>可采用的安装方式</p> <p>DVC6200 数字式阀门控制器或 DVC6215 反馈单元： ■ 集成安装到 Fisher 657/667 或 GX 执行机构 ■ 集成窗口安装到 Fisher 旋转式执行机构 ■ 直行程线性应用 ■ 角行程旋转式应用</p> <p>用于安装在 2 inch 管架或墙上的 DVC6205 基本单元 (适用于远程安装)</p> <p>DVC6200 数字式阀门控制器或 DVC6215 反馈单元也可以安装到符合 IEC 60534 - 6-1、IEC 60534-6-2、VDI/VDE 3845 和 NAMUR 安装标准的其他执行机构上。</p> <p>通信协议</p> <p>■ HART 5 或 ■ HART 7</p> <p>输入信号</p> <p>点对点模式 模拟输入信号：4-20 mA 直流（公称值）；可用于分程 仪表端子处的最小可用电压必须为 9.5 VDC（对于模拟控制）或 10 VDC（对于 HART 通信） 最小控制电流：4.0 mA 不重新启动微处理器情况下的最小电流：3.5 mA 最大电压：30 VDC 过流保护 反极性保护</p> <p>多点模式 仪表电源：电流为 10 mA 时，11 至 30 VDC 反极性保护</p> <p>气源压力⁽¹⁾</p> <p>建议最小操作压力： 比执行机构要求的最大值多 0.3 bar (5 psig) 最大气压： 10.0 bar (145 psig) 或执行机构的最大压力等级（取较小值）</p> <p>介质： 空气或天然气 气源介质必须清洁、干燥且无腐蚀性。</p> <p>符合 ISA 7.0.01 标准 空气系统可接受最大粒度为 40 微米的微粒。建议将允许的最大粒度减至 5 微米。润滑剂含量不得超过重量 (w/w) 或体积 (v/v) 的百万分之一。应尽量减少气源中的冷凝物。</p>	<p>符合 ISO 8573-1 标准 最大微粒粒度：7 级 含油量：3 级 露点温度：3 级或者至少比预期最低环境温度低 10°C</p> <p>输出信号 气动信号，可达到最大供气压力 最小量程： 0.4 bar (6 psig) 最大量程： 9.5 bar (140 psig) 作用方式： ■ 双作用、■ 正向单作用或 ■ 反作用</p> <p>稳态耗气量⁽²⁾⁽³⁾</p> <p>标准放大器 气源压力为 1.4 bar (20 psig) 时： 小于 0.38 normal m³/hr (14 scfh) 气源压力为 5.5 bar (80 psig) 时： 小于 1.3 normal m³/hr (49 scfh)</p> <p>低耗气型放大器 气源压力为 1.4 bar (20 psig) 时： 平均值为 0.056 normal m³/hr (2.1 scfh) 气源压力为 5.5 bar (80 psig) 时： 平均值为 0.184 normal m³/hr (6.9 scfh)</p> <p>最大输出容量⁽²⁾⁽³⁾ 气源压力为 1.4 bar (20 psig) 时： 10.0 normal m³/hr (375 scfh) 气源压力为 5.5 bar (80 psig) 时： 29.5 normal m³/hr (1100 scfh)</p> <p>工作环境温度极限⁽¹⁾⁽⁴⁾ -40 至 85°C (-40 至 185°F) 对于使用极端温度选件（氟硅氧烷弹性件）的仪表，为 -52 至 85°C (-62 至 185°F) -52 至 125°C (-62 至 257°F) 可用于远程安装反馈单元</p> <p>独立线性度⁽⁵⁾ 典型值： 输出量程的 ±0.50%</p> <p>电磁兼容性 符合 EN 61326-1:2021 标准 抗扰度—工业位置符合表 2 中所示的 EN 61326-1 标准。性能如下面的表 1 - 3 所示。 排放物—A 类 ISM 设备等级：A 类 1 级</p>
--	---

-待续-

表 1 - 2. 规格 (续)

<p>雷电防护和电涌防护—雷电抗扰度见表 1 - 3 中的电涌抗扰度。若想加强电涌防护, 可使用市面上有售的瞬态保护装置。</p> <p>振动测试方法 经测试符合 ANSI/ISA-S75.13.01 第 5.3.5 条所述的要求。对三个轴都会执行谐振频率搜索。本设备要在每次出现谐振频率时接受美国仪表学会 (ISA) 规定的 1/2 小时耐久性测试。</p> <p>输入阻抗 可以使用 500 ohms 的等效阻抗。该值相当于电流为 20 mA 时的 10V 电压。</p> <p>湿度测试方法 经测试符合 IEC 61514 - 2 标准</p> <p>电气分类</p> <p>危险区域认证</p> <p>CSA—本质安全型、防爆、2 区、防粉尘引燃</p> <p>FM—本质安全型、防爆、防粉尘引燃、非易燃</p> <p>ATEX—本质安全型、防火、n 型 粉尘本质安全型</p> <p>IECEX—本质安全型、防火、n 型 粉尘本质安全型外壳</p> <p>电气外壳</p> <p>CSA—4X 型, IP66</p> <p>FM—4X 型, IP66</p> <p>ATEX—IP66</p> <p>IECEX—IP66</p> <p>其它分类/认证</p> <p>符合天然气标准的单密封装置— CSA、FM、ATEX 和 IECEX</p> <p>美国船舶检验局 (ABS)—船用规则认证</p> <p>法国船级社 (BV)—船用规则认证</p> <p>挪威船级社 (DNV)—船用规则认证</p> <p>劳氏船级社—船用规则认证</p> <p>CCC—中国强制性产品认证</p> <p>CML—日本认证管理株式会社</p> <p>CUTR—海关联盟技术规程 (俄罗斯、哈萨克斯坦和白俄罗斯)</p>	<p>ESMA—阿联酋标准化与计量局—ECAS-Ex (阿联酋)</p> <p>INMETRO—国家计量、质量和技术研究所 (巴西)</p> <p>KOSHA—韩国职业安全健康署 (韩国)</p> <p>KTL—韩国产业技术试验院 (韩国)</p> <p>NEPSI—国家级仪器仪表防爆安全监督检验站 (中国)</p> <p>PESO CCOE—石油和爆炸物安全组织-爆炸品控制中心总主任 (印度)</p> <p>SANS—南非国家标准</p> <p>有关分类/认证的具体信息, 请联系您当地的艾默生销售办事处或当地的业务合作伙伴。</p> <p>连接</p> <p>气源压力接口: 1/4 NPT 内接口及用于安装 67CFR 型调压器的积分垫</p> <p>输出压力接口: 1/4 NPT 内接口</p> <p>套管接口: 建议使用 3/8 inch 管路</p> <p>排气口: 3/8 NPT 内接口</p> <p>电气接口: 1/2 NPT 内接口或 M20</p> <p>执行机构兼容性</p> <p>直行程线性 额定行程在 6.35 mm (0.25 英寸) 至 606 mm (23.375 英寸) 之间的线性致动器</p> <p>直角转弯旋转 额定行程在 45 度至 180 度之间的旋转执行机构之间的旋转致动器⁽⁶⁾</p> <p>重量</p> <p>DVC6200 铝结构: 3.5 kg (7.7 lbs) 不锈钢阀体: 8.6 kg (19 lbs)</p> <p>DVC6205: 4.1 kg (9 lbs)</p> <p>DVC6215: 1.4 kg (3.1 lbs)</p> <p>结构材料</p> <p>外壳、模块底座和接线盒: A03600 低铜铝合金 (标准) 不锈钢 (可选)</p> <p>盖子: 热塑性聚酯</p> <p>弹性件: 丁腈橡胶 (标准) 氟硅氧烷 (极端温度)</p>
--	---

-待续-

表 1 - 2. 规格 (续)

<p>选项</p> <p>■ 供气压力计和输出压力计或 ■ 胎芯阀 ■ 集成安装式过滤调压器 ■ 低耗气型放大器⁽⁷⁾ ■ 极端温度 ■ 远程安装⁽⁸⁾ ■ 不锈钢</p> <p>■ 积分 4 - 20 mA 阀位变送器⁽⁹⁾:</p> <p>4 - 20 mA 输出, 独立 电源电压: 8-30 VDC 参考精确度: 行程范围的 1%</p> <p>阀位变送器符合 NAMUR NE43 要求; 可选择显示高位失效 (> 22.5 mA) 或低位失效 (< 3.6 mA)。仅当定位器通电时才会显示高位失效。</p> <p>■ 积分开关⁽⁹⁾:</p> <p>一种独立开关, 可在整个校验行程范围内配置或在设备报警的情况下启动</p>	<p>“关”状态: 0 mA (标称) “开”状态: 最多 1A 电源电压: 30 VDC 最大 参考精确度: 行程范围的 2%</p> <p>请联系您当地的艾默生销售办事处或当地的业务合作伙伴或者访问 www.Fisher.com 了解更多信息。</p> <p>SEP 声明</p> <p>Fisher 控制设备国际有限公司声明, 本产品符合压力设备指令 2014/68/EU 第 3 条第 4 款的要求。其设计和制造过程遵循安全可靠的工程惯例 (SEP), 不具有与压力设备指令合规性有关的 CE 标记。</p> <p>但是产品可能具有 CE 标记以表明符合其它适用的欧洲共同体指令。</p>
--	---

注: ANSI/ISA 51.1 标准, “过程仪表术语”中定义了专用的仪表术语。

- 不得超过本文中的压力/温度极限以及任何其他适用的规范或标准。
- Normal m³/hour - 在绝对温度为 0°C、绝对压力为 1.01325 bar 条件下的标准立方米每小时。Scfh - 在温度为 60°F、压力为 14.7 psia 条件下的标准立方英尺每小时。
- 基于正向单作用式放大器的供气压力为 1.4 bar (20 psig) 时的值; 基于双作用式放大器的供气压力为 5.5 bar (80 psig) 时的值。
- 温度范围因危险区域认证而异。对于使用氟硅氧烷弹性件且符合 CUTR Ex d 认证的仪表的温度下限为 -53°C (-63.4°F)。
- 不适用于小于 19 mm (0.75 inch) 的行程或小于 60° 的轴旋转度, 此外, 也不适用于长行程应用的数字式阀门控制器。
- 额定行程 180 度的旋转致动器需要一个特殊的安装套件; 请联系您所在地的艾默生销售办事处了解是否提供该套件。
- 在 16°C (60°F) 下供应高达 4.8 bar (70 psi) 天然气的情况下, 带低排气继电器 A 选项的 DVC6200 可满足 6 scfh 的 Quad O 稳态消耗要求。在 16°C (60°F) 下供应高达 5.2 bar (75 psi) 天然气的情况下, 低排气继电器 B 和 C 可满足 6 scfh 的要求。
- 在刚性或柔性金属导管中, 基本单元和反馈单元之间的连接需要用到最小电线尺寸为 18 到 22 AWG 的四芯屏蔽电缆。经测试, 基本单元输出接口与执行机构之间的气动套管可达 91 m (300 ft)。气动管路长 15 m (50 ft) 时, 不会出现性能降低现象; 长 91 m 时, 气动会出现略微的延迟。
- 阀位变送器或积分开关均可提供电气输出。

表 1 - 3. 电磁兼容性结果摘要—抗扰度

端口	现象	基本标准	测试电平	性能标准 ⁽¹⁾
外壳	静电释放 (ESD)	IEC 61000 - 4 - 2	4 kV 触点 8 kV 空气	A
	电磁辐射场	IEC 61000 - 4 - 3	80% 10V/m 1 kHz AM 时, 80 至 1000 MHz 80% 10V/m 1 kHz AM 时, 1400 至 2000 MHz 80% 10V/m 1 kHz AM 时, 2000 至 2700 MHz 80% 10V/m 1 kHz AM 时, 2700 至 6000 MHz	A
	额定工频磁场	IEC 61000 - 4 - 8	50/60Hz 时 30 A/m	A
I/O 信号/控制端口	触发	IEC 61000 - 4 - 4	1 kV	A
	电涌	IEC 61000 - 4 - 5	1 kV	B
	传导射频	IEC 61000 - 4 - 6	3 V _{rms} 时 150 kHz 至 80 MHz	A

性能标准:
DVC6200: +/- 1%
DVC6205 远程安装: +/- 2%

- A = 测试过程中性能没有下降。B = 测试过程中性能暂时下降, 但可自行恢复。
- 在 1.4 GHz 至 10 GHz 范围内进行补充抗扰度测试, 以满足 EN 61326-1:2021 要求。

培训服务

艾默生自动化解决方案

培训服务-注册

电话: +1-800-338-8158

邮件: education@emerson.com

emerson.com/mytraining

第 2 节 实际接线

控制系统要求

需对一些参数进行检查，以确保控制系统与 DVC6200 数字式阀门控制器相兼容。

HART 过滤器

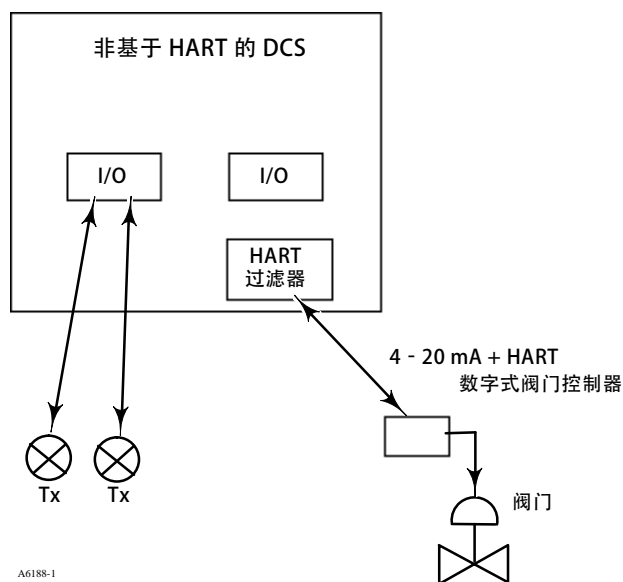
根据所用的控制系统，可能需要 HART 过滤器才能进行 HART 通信。HART 过滤器是一种无源装置，安装在 HART 回路的现场接线处。HART 过滤器通常安装在控制系统 I/O 的现场接线端子附近（见图 2 - 1），其作用是有效地把控制系统输出与经过调制的 HART 通信信号隔离开，以及增加控制系统的阻抗以实现 HART 通信。有关 HART 过滤器描述和使用的更多信息，请参见相应的 HART 过滤器指导手册。

要确定所用系统是否需要使用过滤器，请联系您所在地的[艾默生销售办事处](#)或当地的业务合作伙伴。

注：

一般情况下，艾默生自动化解决方案控制系统（包括 PROVOX™、RS3™ 和 DeltaV™ 系统）无需配备 HART 过滤器。

图 2 - 1. HART 过滤器应用



可用电压

DVC6200 数字式阀门控制器的可用电压必须至少为 10 VDC。仪表的可供电压并非在连接仪表时在仪表上测得的实际电压。仪表上测得的电压会受到仪表的限制，通常小于可供电压。

如图 2 - 2 所示，仪表的可供电压取决于以下方面：

- 控制系统的正常电压；
- 是否使用过滤器、无线 THUM 适配器或本质安全型屏障；
- 电线类型和长度。

控制系统的正常电压是控制系统输出端的最高电压，当控制系统可在该输出端产生最大回路电流。

仪表的可供电压可根据以下方程式进行计算：

可供电压 = [控制系统的正常电压（电流最大时）] - [过滤器压降（若使用 HART 过滤器）] - [总电缆电阻 × 最大电流] - [屏障电阻 × 最大电流]。

计算出的可供电压应大于或等于 10 VDC。

表 2 - 1 列出了部分常见电缆的电阻。

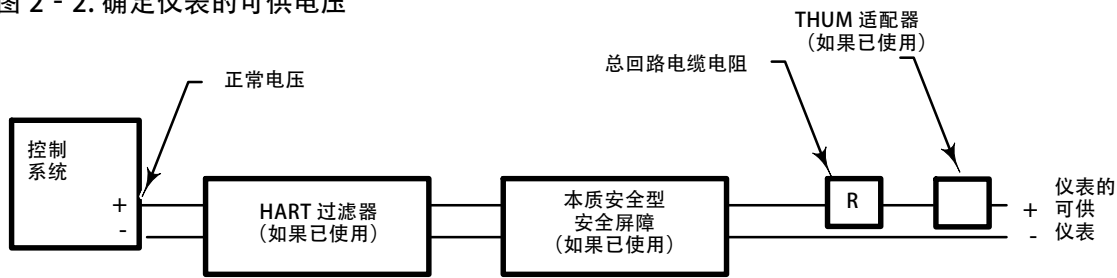
以下示例显示了 Honeywell™ TDC2000 控制系统（该系统配备了 HF340 HART 过滤器和 1000 英尺 Belden™ 9501 号电缆）可供电压的计算方法：

可供电压 = [18.5 V（电流为 21.05 mA 时）] - [2.3 V] - [48 ohms × 0.02105 A]

可供电压 = [18.5] - [2.3] - [1.01]

可供电压 = 15.19 V

图 2 - 2. 确定仪表的可供电压



根据以下示例计算仪表的可供电压：

计算示例

控制系统的正常电压

18.5 V（电流为 21.05 mA 时）

- 过滤器的压降（如果已使用过滤器）^①

- 2.3 V（适用于 HF300 过滤器）

- 本质安全屏障电阻（如果已使用） × 最大回路电流

- 2.55 V（121 ohms × 0.02105 A）

- 智能无线 THUM 适配器压降（如果已使用）^②

- 1.01 V（48 ohms × 0.02105 A，适用于 1000 英尺 Belden 9501 电缆）

- 总回路电缆电阻 × 最大回路电流

= 仪表的可供电压 ^③

= 15.19 V，在未使用安全屏障（2.55 V）时适用

注：

① 获取过滤器压降。测得的压降会与该值不同。测得的过滤器电压取决于控制系统输出电压、本质安全屏障（如果已使用）和仪表。请参见注 3。

② THUM 适配器的压降呈线性分布，范围从 2.25 V（电流为 3.5 mA 时）到 1.2 V（电流为 25 mA 时）。

③ 仪表的可供电压并非在仪表端子上测得的电压。仪表在连接后会将测量电压限制在约 8.0 至 9.5 V 的范围内。

表 2 - 1. 电缆特性

电缆类型	电容 ⁽¹⁾ pF/Ft	电容 ⁽¹⁾ pF/m	电阻 ⁽²⁾ Ohms/ft	电阻 ⁽²⁾ Ohms/m
BS5308/1, 0.5 sq mm	61.0	200	0.022	0.074
BS5308/1, 1.0 sq mm	61.0	200	0.012	0.037
BS5308/1, 1.5 sq mm	61.0	200	0.008	0.025
BS5308/2, 0.5 sq mm	121.9	400	0.022	0.074
BS5308/2, 0.75 sq mm	121.9	400	0.016	0.053
BS5308/2, 1.5 sq mm	121.9	400	0.008	0.025
BELDEN 8303, 22 AWG	63.0	206.7	0.030	0.098
BELDEN 8441, 22 AWG	83.2	273	0.030	0.098
BELDEN 8767, 22 AWG	76.8	252	0.030	0.098
BELDEN 8777, 22 AWG	54.9	180	0.030	0.098
BELDEN 9501, 24 AWG	50.0	164	0.048	0.157
BELDEN 9680, 24 AWG	27.5	90.2	0.048	0.157
BELDEN 9729, 24 AWG	22.1	72.5	0.048	0.157
BELDEN 9773, 18 AWG	54.9	180	0.012	0.042
BELDEN 9829, 24 AWG	27.1	88.9	0.048	0.157
BELDEN 9873, 20 AWG	54.9	180	0.020	0.069

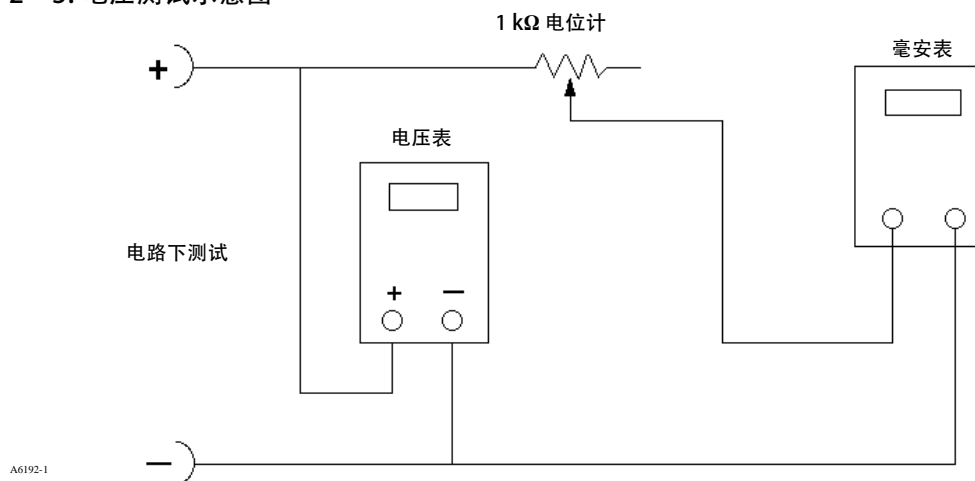
1. 电容值表示从一个导体到所有其它导体和保护罩的电容大小。该值是计算电缆长度时使用的适当值。
2. 电阻值包括双绞线中两条电线的电阻。

正常电压

如果不知道控制系统的正常电压，请执行以下正常电压测试。

1. 断开现场接线与控制系统之间的连接，然后（如图 2 - 3 所示）将设备连接到控制系统端子上。

图 2 - 3. 电压测试示意图



2. 调节控制系统，以输出最大电流。
3. 增加 1 kΩ 电位计的电阻（如图 2 - 3 所示），直到毫安表上显示的电流值开始快速下降。
4. 记录电压表上显示的电压。此电压就是控制系统的正常电压。

有关控制系统的参数信息，请联系您所在当地的[艾默生销售办事处](#)。

辅助端子接线长度指南

配有等级为 ODV 的仪表的 DVC6200 数字式阀门控制器的辅助输入端子可与本地开关配合使用，用于启动部分行程测试。某些应用要求从 DVC6200 远程安装开关。

连接到辅助输入端子的接线的长度受制于电容。要使辅助输入端子正常工作，电容不得超过 100,000 pF。像对于所有控制信号接线一样，应遵循良好的接线规范，以尽量减少电噪声对辅助开关功能的负面影响。

计算示例：计算可以连接到辅助开关输入端的电线长度时，要用到每英寸或每米电容。电线的电容不得超过 100,000 pF 这个上限。电线制造商通常会提供一个数据表，其中列明电线的电气特性。相关参数是可能的最大电容。如果使用的是屏蔽电线，适当的数字是“导体与其它导体和屏蔽之间”的值。

示例 - 18AWG 非屏蔽音频电缆、控制电缆和仪表电缆

制造商指定的规格包括：

1 KHz 时导体与导体之间的标准电容：26 pF/ft
20°C 时导体的标准直流电阻：5.96 Ohms/1000 ft
最大工作电压 - UL 200 V RMS (PLTC, CMG), 150 V RMS (ITC)
这种电缆的允许长度 = $100,000 \text{ pF} / (26 \text{ pF/ft}) = 3846 \text{ ft}$

示例 - 18AWG 屏蔽音频电缆、控制电缆和仪表电缆

制造商指定的规格包括：

标准特性阻抗：29 Ohms
标准电感：.15 μH /ft
1 KHz 时导体与导体之间的标准电容：51 pF/ft
1 KHz 时导体与其它导体和屏蔽之间的额定电容：97 pF/ft
这种电缆的允许长度 = $100,000 \text{ pF} / (97 \text{ pF/ft}) = 1030 \text{ ft}$

辅助开关输入通过开关触点传递少于 1 mA 的电流并使用低于 5 V 的电压，因此，电缆的电阻和额定电压都不是关键因素。确保不会出现开关触点腐蚀。建议对开关采用镀金或密封的触点。

最大电缆电容

HART 通信所需的最大电缆长度受制于电缆的电容特性。受制于电容的最大电缆长度可通过以下公式进行计算：

$$\text{长度 (ft)} = [160,000 - C_{\text{master}}(\text{pF})] \div [C_{\text{cable}}(\text{pF/ft})]$$

$$\text{长度 (m)} = [160,000 - C_{\text{master}}(\text{pF})] \div [C_{\text{cable}}(\text{pF/m})]$$

其中：

160,000 = 该常数被 FIELDVUE 仪表用于确保 HART 网络 RC 时间常数不大于 65 μs （符合 HART 规格）。

C_{master} = 控制系统或 HART 过滤器的电容

C_{cable} = 所用电缆的电容 (见表 2 - 1)

以下示例显示了 Foxboro™ I/A 控制系统 (1988) (该系统配备 50,000 pF 的 C_{master} 和电容特性为 50pF/ft 的 Belden 9501 电缆) 的计算方法。

$$\text{长度 (ft)} = [160,000 - 50,000\text{pF}] \div [50\text{pF/ft}]$$

长度 = 2200 ft。

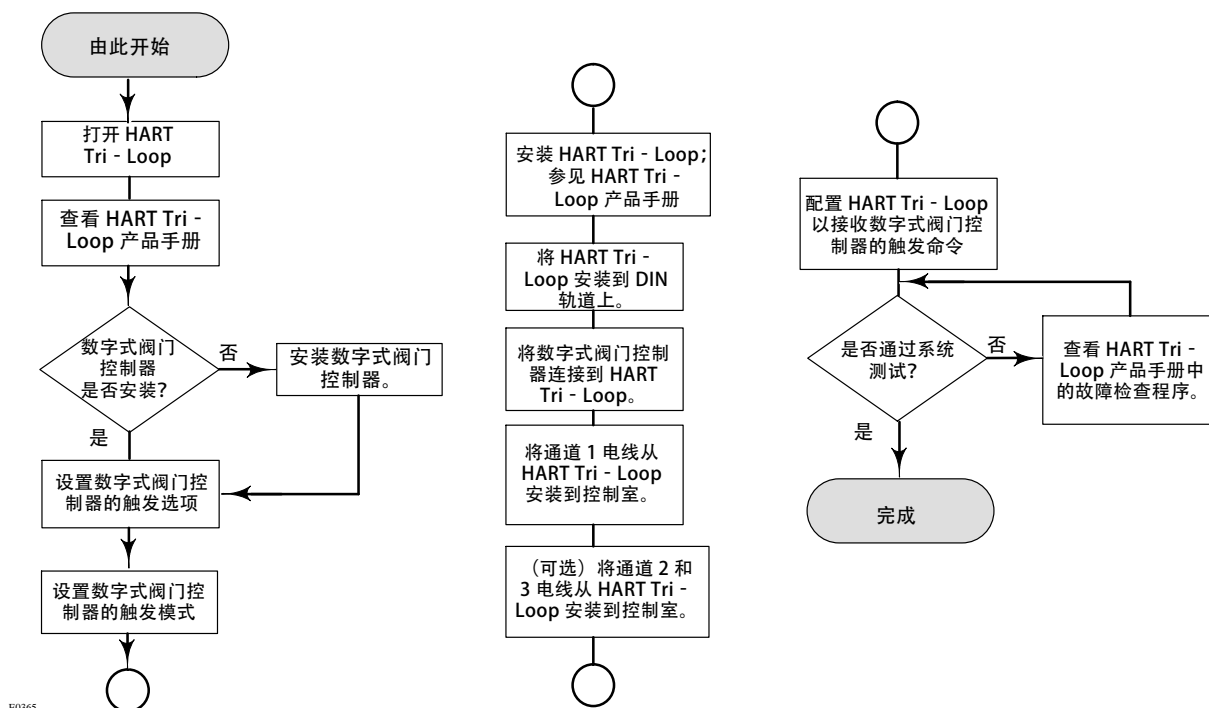
HART 通信电缆长度受制于电缆的电容特性。要增加电缆长度, 可选择每英尺电缆电容较低的电线。有关控制系统的详细信息, 请联系您当地的 [艾默生销售办事处](#) 或当地的业务合作伙伴。

配合罗斯蒙特 333 HART Tri - Loop HART 模拟信号转换器进行安装

将 DVC6200 数字式阀门控制器与罗斯蒙特 333 HART Tri - Loop HART 模拟信号转换器一同使用后, 可获得模拟输入、行程目标、压力或行程所需的 4 - 20 mA 独立模拟输出信号。HART Tri - Loop 会接收这些数字信号中的任意三个, 然后将其转换为三个 4-20 mA 的独立模拟通道。

请参见图 2 - 4 以了解基本安装信息。请参见 333 HART Tri - Loop HART 模拟信号转换器产品手册 ([00809-0100-4754](#)) 以了解完整的安装信息。

图 2 - 4. HART Tri - Loop 安装流程图



E0365

调试数字式阀门控制器以配合使用 HART Tri - Loop 信号转换器

要准备好数字式阀门控制器以与 333 HART Tri - Loop 配合使用，您必须将数字式阀门控制器配置为触发模式，并选择触发命令 3。在触发模式中，数字式阀门控制器提供了 HART Tri - Loop HART 模拟信号转换器的相关信息。HART Tri - Loop 可将数字信息转换成 4 - 20 mA 的模拟信号。每条触发消息都包含主要（模拟输入）、第二（行程目标）、第三（配置的输出压力）和第四（行程）变量的最新值。

要调试 DVC6200 以与 HART Tri - Loop 配合使用，可执行以下步骤。

注：

快速键序列仅适用于 475 现场通讯器，不适用于 Trex 手持式通讯器。

启用触发操作

手持式通讯器	带阀位反馈选项 配置 > 手动设置 > 输出 > 触发模式 (2 - 2 - 6 - 6) HC、AD、PD 或 (2-2-7-6) ODV 不带阀位反馈选项 配置 > 手动设置 > 输出 > 触发模式 (2 - 2 - 6 - 2) HC、AD、PD 或 (2-2-7-2) ODV
--------	---

选择启用触发，并根据提示启用触发模式。然后选择触发命令，并按照提示配置回路电流/PV/SV/TV/QV。

选择 HART 变量分配

手持式通讯器	带阀位反馈选项 配置 > 手动设置 > 输出 > HART 变量分配 (2-2-6-4) HC、AD、PD 或 (2-2-7-4) ODV 不带阀位反馈选项 配置 > 手动设置 > 输出 > HART 变量分配 (2-2-6-1) HC、AD、PD 或 (2-2-7-1) ODV
--------	---

配置 HART 变量分配。主要变量 (PV) 应始终采用模拟输入。第二变量 (SV)、第三变量 (TV) 和第四变量 (QV) 可配置为以下任何变量。DVC6200 的变量分配必须对应 Tri-Loop 的变量分配。

- 设定值
- 行程（参见下面的注释）
- 压力 A
- 压力 B
- 压力 A-B
- 气源压力
- 驱动信号
- 模拟输入

注：

如果将仪表配置为在压力控制模式下进行操作，或检测无效的行程传感器读数，行程变量将报告压力占弹簧设定范围的百分比。

第 3 节 配置

注：

快速键序列仅适用于 475 现场通讯器，不适用于 Trex 手持式通讯器。

设置向导

手持式通讯器	配置 > 引导式设置 (2 - 1)
--------	--------------------

要快速设置仪表，以下程序会指导您完成此过程。

设备设置用于配置阀门、执行机构、仪表和配件结构的独特参数。设备设置完成后，继续执行自动校验。

自动校验用于建立实际行程的限值。在此过程中，阀门会从一个行程极限完全移动到另一个极限。有三个校验选项可供选择：

- **自动校验 - 标准**运行完整的校验过程（推荐）。
- **自动校验 - 无偏差**建立行程终点，但不调整小回路反馈偏差。对大型执行机构的偏差进行手动设置时，这一选项适用于高级用途。
- **高级设置**允许额外自定义配置校验参数。这一设置适用于校验大型执行机构的高级用途。

手动设置

手动设置可以将数字式阀门控制器配置为适合您的应用。表 3 - 1 列出了标准出厂组态的默认设置。您可以调整执行机构响应，设置各种模式、报警、范围、行程切割点和限位。您还可以重新启动仪表以及设置保护。

表 3 - 1. 默认详细设置参数

	设置参数	默认设置 ⁽¹⁾
仪表组态	控制模式	模拟
	重新启动控制模式	继续上次值
	模拟输入范围下限	4 mA
	模拟输入范围上限	20 mA
	模拟输入单位	mA
	本地自动校验按钮	启用
	巡回地址	0
	触发模式激活	否
	触发命令	3
	命令 3 (趋势记录) 压力	A-B
动态响应和整定	输入特性	线性
	行程上限	125%
	行程下限	-25%
	行程/压力切割点上限	99.46%
	行程/压力切割点下限	0.50%
	设定点打开速度	0%/秒
	设定点关闭速度	0%/秒
	设定点过滤时间 (滞后时间)	0 秒
	启用积分器	是
	积分增益	9.4 次重复/分钟
	积分死区	0.26%

-续下一页-

表 3 - 1. 默认详细设置参数 (续)

设置参数		默认设置 ⁽¹⁾
偏差和其它报警	启用行程偏差报警	是
	行程偏差报警点	5%
	行程偏差时间	9.99 秒
	启用压力偏差报警	是
	压力偏差报警点	5 psi ⁽²⁾
	压力偏差报警时间	5.0 秒
	启用驱动信号报警	是
	启用气源压力报警	是
1. 所列的设置适用于标准出厂组态。DVC6200 仪表还可以按自定义组态设置进行订购。有关自定义设置的信息，请参见订单申请。 2. 如有必要可调整为 bar、kPa 或 Kg/cm ²		

模式和保护

手持式通讯器	配置 > 手动设置 > 模式和保护 (2 - 2 - 1)
--------	-------------------------------

仪表模式

DVC6200 有两种仪表模式：投用状态或非投用状态。投用状态为正常的操作模式，在该模式下，仪表会跟踪 4-20 mA 的控制信号。在某些情况下，需要在非投用状态下修改配置参数或运行诊断。

注：

一些需要在仪表处于非投用状态情况下进行的更改要在仪表重新投入使用或重新启动后才会生效。

写入保护

DVC6200 有两种写入保护模式：未保护或受保护。“受保护”模式可防止对仪表的配置和校验进行更改。默认设置为“未保护”模式。写入保护可远程更改为“受保护”模式。然而，要将写入保护更改为“未保护”模式，用户必须具有对该仪表的物理访问权限。为安全起见，使用该程序时需要按下接线盒上的按钮 (🔒)。

仪表

手持式通讯器	配置 > 手动设置 > 仪表 (2 - 2 - 2)
--------	----------------------------

按照手持式通讯器显示屏上的提示配置下列仪表参数：

标识

- **HART 标签**—适用于仪表的最长为 8 个字符的标签名称。在多仪表环境中，HART 标签是区分仪表最容易的方法。可使用 HART 标签根据您的使用要求对仪表进行电子标识。当手持式通讯器与通电后的数字式阀门控制器建立起联系时，您所给定的标签会自动显示在通讯器上。
- **HART 长标签** (仅限于 HART 通用版本 7) —适用于仪表的最长为 32 个字符的标签名称。

- **描述**—可输入最多达 16 个字符的应用描述。描述提供一个较长的用户定义的电子标识，以提供比 HART 标签更具体的仪表标识。
- **信息串**—可输入最多达 32 个字符的信息。该信息可提供由用户定义的具体含义，以识别多仪表环境中的各个仪表。
- **巡询地址**—如果数字式阀门控制器用于点对点操作模式，其巡询地址为 0。当几个设备连接在同一回路内，例如分程控制，每个设备必须规定一个唯一的巡询地址。对于 HART 7，巡询地址的值应设置在 0 到 63 之间；对于 HART 5，应设置在 0 到 15 之间。要更改巡询地址，仪表必须处于非投用状态。

手持式通讯器可以与巡询地址不是 0 的设备通信，但它必须设置成会自动搜索所有或特定连接的设备。

序列号

- **仪表序列号**—可输入仪表铭牌上的序列号，最长可达 12 个字符。
- **阀门序列号**—输入所用的阀门的序列号，最长可达 12 个字符。

单位

- **压力单位**—以 psi、bar、kPa 或 kg/cm² 为单位定义输出压力和气源压力
- **温度单位**—华氏度或摄氏度。是用安装在数字式阀门控制器的印刷线路板上的传感器测量温度的。
- **模拟输入单位**—允许以 mA 或 4 - 20 mA 范围的百分比定义模拟输入单位。

接线盒

- **校验 (CAL) 按钮**—此按钮位于接线盒的接线端子附近，可快速自动校验仪表。此按钮必须按 3 至 10 秒。不管设备模式处于投用状态还是非投用状态，自动校验都会使阀门在整个行程范围内移动。然而，如果写入保护为“受保护”模式，此按钮将无效。要想终止，在此按下按钮 1 秒即可。默认情况下，校验按钮为禁用状态。
- **辅助端子操作**—检测到 (+) 和 (-) 端子之间发生短路后，可以对这些接线端子进行配置，以启动部分行程测试。此端子必须短路 3 至 10 秒。

注：

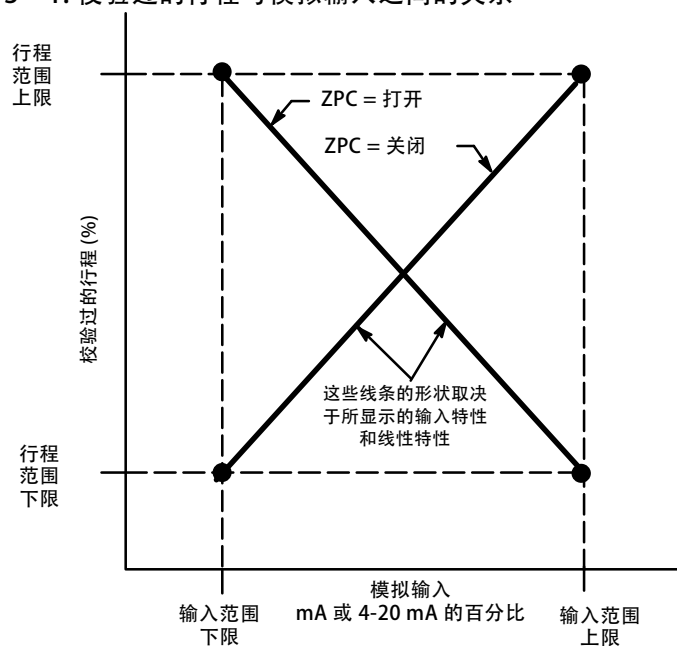
辅助端子操作仅适用于等级为 ODV 的仪表。

模拟输入范围

- **输入范围上限**—允许设置输入范围上限值。如果零功率状况设为关闭，输入范围上限应对应于行程范围上限。如果零功率状况设为打开，输入范围上限应对应于行程范围下限。见图 3 - 1。

- **输入范围下限**—允许设置输入范围下限值。如果零功率状况设为关闭，输入范围下限应对应于行程范围下限。如果零功率状况设为打开，输入范围下限应对应于行程范围上限。见图 3 - 1。

图 3 - 1. 校验过的行程与模拟输入之间的关系



注：
ZPC = 零功率状况
A6531-1

规格表

规格表存储了此定位器控制的阀门及执行机构的详细规格参数。

编辑仪表时间

允许设置仪表时间。将报警存储在报警记录中时，会带上时间和日期。仪表时钟采用 24 小时制。

行程/压力控制

手持式通讯器

配置 > 手动设置 > 行程/压力控制 (2 - 2-3)

行程/压力选择

此选择定义了行程传感器失效的仪表操作模式及仪表特性。一共有四个选项。

- 行程控制—正在控制仪表，以使其达到目标行程。压力控制模式未启用。
- 压力控制—正在控制仪表，以使其达到目标压力。压力控制模式未启用。
- 压力控制模式—如果检测到行程传感器故障，仪表将恢复到压力控制。

- **压力控制模式/行程偏差**—如果检测到行程传感器故障，或行程偏差压力行程控制切换设置的时间超出了行程偏差压力行程控制切换时间，仪表将恢复到压力控制。

注：

对于双作用式执行机构，必须将“行程/压力选择”设置为“行程”。

小信号切除和限位

- **上限/切割点选择**—当上限/切割点配置为切割点时，行程目标位将在行程超出切割点上限时设置为 123%。当上限/切割点选择配置为限位选择时，行程目标位将不会超出切割点上限。
- **上限/切割点**—该点位于经过校验的行程范围内，如果高于此点，则限位或切割点会生效。使用切割点时，建议将切割点上限设定为 99.5%，以确保阀门完全打开。设定为 125% 时，上限/切割点会自行失效。
- **缓和切割速度上限**—该设置允许阀门在切割点达到已配置的速度时缓慢移动至行程上限。这一设置为进入行程停止提供了一个可控的速度坡度。当设置为 0%/秒时，缓和切割速度上限被禁用。
- **下限/切割点选择**—当下限/切割点配置为切割点时，行程目标位将在行程超出切割点上限时设置为 -23%。当上限/切割点选择配置为限位选择时，行程目标位将不会低于切割点下限。
- **下限/切割点**—该点位于经过校验的行程范围内，如果低于此点，则限位或切割点会生效。使用切割点时，建议将低位切割点设定为 0.5%，以确保最大关闭阀座负载。设定为 -25% 时，下限/切割点会自行失效。
- **缓和切割速度下限**—该设置允许阀门在切割点达到已配置的速度时缓慢移动至行程下限。这一设置为进入阀座提供了一个可控的速度坡度，有助于减少阀座损坏。当设置为 0%/秒时，缓和切割速度下限被禁用。

压力控制

- **压力范围上限**—输出压力范围的上限。如果零功率状况打开，输入对应于 100% 阀门行程的压力；如果零功率状况关闭，输入对应于 0% 阀门行程的压力。此压力必须大于压力范围下限。
- **压力范围下限**—输出压力范围的下限。如果零功率状况关闭，输入对应于 0% 阀门行程的压力；如果零功率状况打开，输入对应于 100% 阀门行程的压力。此压力必须小于压力上限。

压力行程控制切换

注：

压力行程控制切换适用于等级为 AD、PD 和 ODV 的仪表。

- **行程偏差压力控制模式**—当行程目标位与实际行程之间的差值超出行程偏差压力行程控制切换时间的值时，仪表将忽略行程反馈和基于输出压力的控制。
- **行程偏差切换时间**—这是在仪表降至压力控制模式之前必须超出行程目标位和实际行程的时间，以秒为单位。
- **压力到反馈控制恢复**—如果仪表已经降至压力控制模式并解决了反馈问题，则可以自动恢复到行程控制模式，也可通过手动干预恢复到行程控制模式。要在选择手动恢复后返回到行程控制模式，请将“下降恢复”更改为“自动恢复”，然后返回手动恢复模式（如有需要）。

控制模式

- **控制模式**—选择此模式后将显示仪表的当前控制模式。如果仪表正处于点到点模式，且其电源和设定点使用 4-20 mA 的信号，则选择此模式后还会显示模拟模式。如果仪表正处于多点模式，且其电源使用 24 VDC 直流，且在控制模式下使用了数字设定点，则选择此模式后还会显示数字模式。

注：

还可以显示其他模式 - 测试模式。一般情况下，不应将仪表置于“测试”模式。当数字式阀门控制器需要移动阀门（例如在校验或驱动阀门时），数字式阀门控制器会自动切换到这一模式。但是，如果用户从仪表处于“测试”模式的一个步骤中退出，仪表仍将处于该模式。要使仪表退出“测试”模式，请选择 **更改控制模式**，然后输入“模拟”或“数字”。

- **更改控制模式**—此模式允许用户将控制模式设置为模拟或数字模式。
- **重启控制模式**—若采用此模式，可在重启（如重新通电）之后定义仪表的控制模式。可用选项包括“继续上次值”、“模拟”和“数字”。

特性

● 输入特性

输入特性定义行程目标位与相对设定点之间的关系。相对设定点是特性化函数的输入量。如果零功率状况等于关闭，则 0% 设定点对应于 0% 的相对输入量。如果零功率状况等于打开，则 0% 设定点对应于 100% 的相对输入量。行程目标位是特性化函数的输出量。

要选择输入特性，请从特性菜单中选择输入特性。用户可以选择图 3 - 2 中的三个固定的输入特性或选择自定义特性。图 3 - 2 显示了针对固定输入特性的行程目标位相对设定点之间的关系，前提条件是假设零功率状况设置为关闭状态。

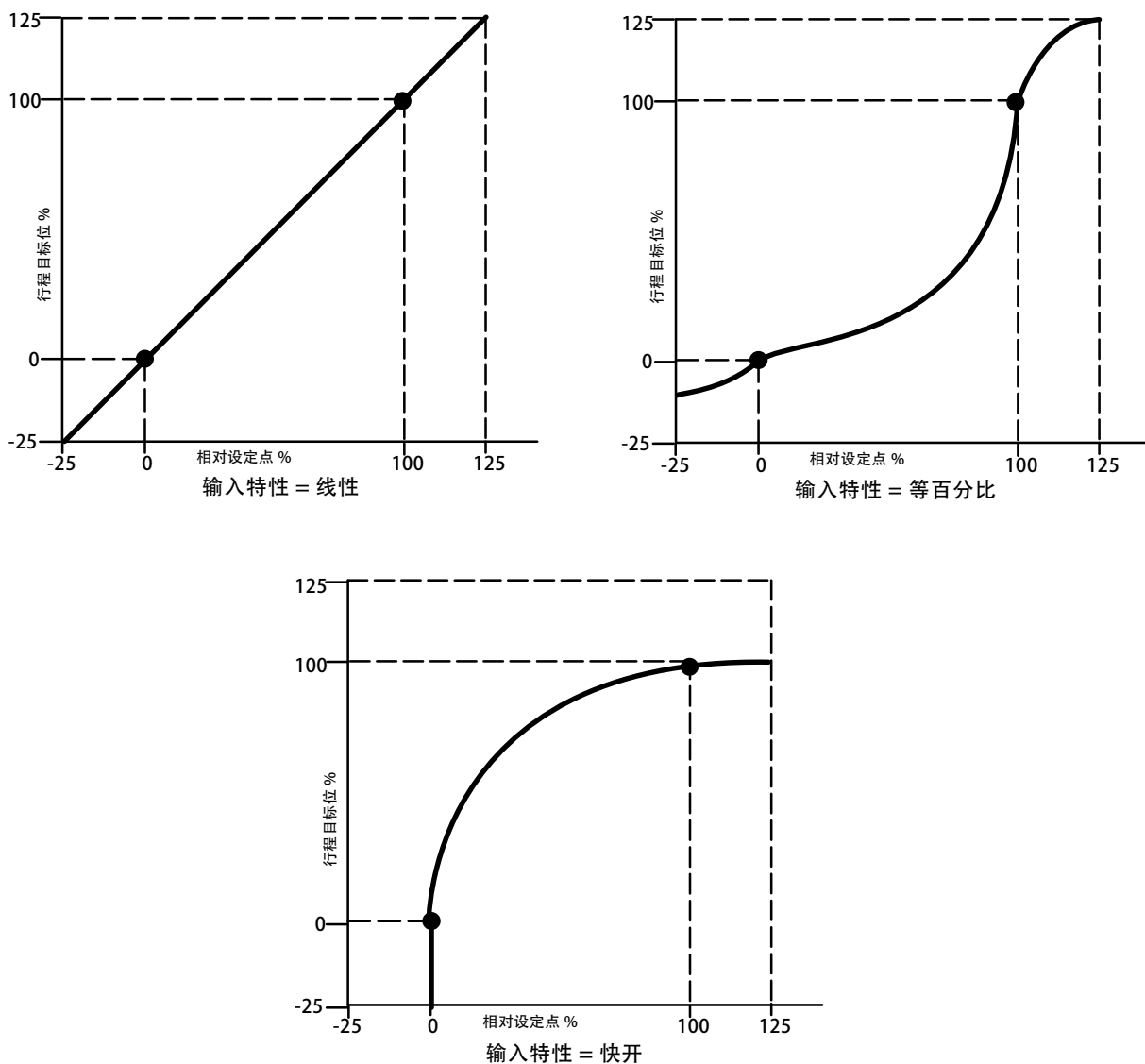
您可以在自定义特性曲线上确定 21 个点。每个点代表一个行程目标位，以行程范围的百分比 (%) 表示；相应的设定点以相对设定值的百分比 (%) 来表示。设定点的范围从 -6.25% 到 106.25%。在修改之前，该自定义特性为线性。

● 自定义特性

要定义自定义输入特性，可以从特性菜单中选择自定义特性。选择要定义的点（1 至 21），然后输入想要的设定点值。按下 Enter 键，然后输入相应设定点的行程目标位。完成上述操作后，选择 0 点返回到特性菜单。

通过输入特性化功能，用户可以修改阀门和仪表组合的整体特性。选择等百分比、快开或自定义（默认值“线性”除外）输入特性会修改阀门和仪表的整体特性。但是，如果用户选择了“线性”这一输入特性，则阀门和仪表的整体特性就是阀门的特性，该特性取决于阀内件（即阀芯或阀笼）。

图 3 - 2. 各种输入特性的行程目标位与相对设定点之间的关系曲线（零功率状态 = 关闭）



A6535-1

动态响应

- **设定点打开速度**—数字式阀门控制器移向打开位置的最快速度（每秒阀门行程的百分比），与输入电流的变化速度无关。设为 0 会使此功能失效，并使阀门能够以最快的速度打开。
- **设定点关闭速度**—数字式阀门控制器移向关闭位置的最快速度（每秒阀门行程的百分比），与输入电流的变化速度无关。设为 0 会使此功能失效，并使阀门能够以最快的速度关闭。
- **设定点过滤时间（滞后时间）**—设定点过滤时间（滞后时间）显示数字式阀门控制器的响应情况。对于有噪音或快速的过程，可将滞后时间设为 0.2-10.0 秒，以改善闭环过程控制。设为 0.0 秒会使此功能失效。

注：

设定点过滤时间（滞后时间）适用于等级为 HC、AD 和 PD 的仪表。

- **超前/滞后设定点过滤器**—ODV 设备可以访问超前/滞后设定点过滤器，这种过滤器可用于改进阀门的动态响应。超前/滞后过滤器是设定点处理程序的一部分，会在输入信号变成行程设定点之前重新形成输入信号。超前/滞后过滤器的特性由超前和滞后时间常数决定。

注：

超前/滞后功能仅适用于等级为 ODV 的仪表。

在阀门位于有效控制区域（离开阀座）的情况下，超前/滞后过滤器会促使行程设定点暂时超过限制，以此改善小幅度响应。对于配有配件的大型执行机构来说，这种功能很有用。因此，会使用任何可用的增压器。滞后时间越长，设定点超出量就越明显。由于超前/滞后输入过滤器是用于改善控制阀的动态响应，因此，在建立整定参数后应设置过滤参数。

当阀门位于阀座上时，超前/滞后过滤器还具有增压功能，该功能可以将过滤器的初始条件设为特别低，以使小幅度的信号变化看起来像是过滤器发生了大幅度信号变化。增压功能会产生大波峰，从而暂时超出仪表设定点并激活任何可用的外部增压器。一般情况下，超前/滞后增压功能处于禁用状态，但对于阀门必须对阀座之外的小命令信号作出响应的情况除外。通过将打开和关闭方向的超前/滞后比率设为 1.0，可以激活增压功能，而且不会在有效控制区域引入超前/滞后动态特性。请参见表 3 - 2 了解典型的超前/滞后过滤器设置。

表 3 - 2. 适用于等级为 ODV 仪表的典型的超前/滞后过滤器设置

参数	说明	典型值
滞后时间	第一命令时间常数。设为 0.0 秒会禁用超前/滞后过滤器。	0.2 秒
打开超前/滞后比率	在打开方向对过滤器作出的初始响应	2.0
关闭超前/滞后比率	在关闭方向对过滤器作出的初始响应	2.0
超前/滞后增压	行程下限切割点处于激活状态时的超前/滞后过滤器初始条件	关

整定

手持式通讯器	配置 > 手动设置 > 整定 (2 - 2-4)
--------	--------------------------

行程整定

警告

更改整定参数可能会导致阀门/执行机构组件移动。为避免由于零件移动而造成人身伤害或财产损失，请勿用手、工具及其他物品触碰阀门/执行机构。

● 行程整定参数

有 11 个整定参数可以选择。每个整定参数为数字式阀门控制器的增益设置提供一个预选值。整定参数 C 提供最慢的响应，整定参数 M 提供最快的响应。

表 3 - 3 列出了预选整定参数的比例增益、速度增益和小回路反馈增益值。

表 3 - 3. 预选行程整定参数的增益值

整定参数	比例增益	速度增益	小回路反馈增益
C	4.4	3.0	35
D	4.8	3.0	35
E	5.5	3.0	35
F	6.2	3.1	35
G	7.2	3.6	34
H	8.4	4.2	31
I	9.7	4.85	27
J	11.3	5.65	23
K	13.1	6.0	18
L	15.5	6.0	12
M	18.0	6.0	12
X (专家设定)	用户调整	用户调整	用户调整

此外，用户可以指定“专家设定”整定值，然后逐一设置比例增益、速度增益和小回路反馈增益。个别设置或更改任何整定参数或运行“稳定/优化”会自动将整定参数值设置为 X（专家设定）。

注：

只有在标准整定未能获得理想结果的情况下才使用“专家设定”。

ValveLink 软件的“稳定/优化”或“性能优化整定”功能会比手动使用“专家设定”更快获得理想结果。

表 3 - 4 提供了 Fisher 和 Baumann 执行机构的整定参数选择指南。这些整定参数仅仅是在开始时推荐使用。完成仪表的设置和校验后，您可以选择高一些或低一些的整定参数值以达到满意的增益值。

表 3 - 4. 执行机构初始设置信息

执行机构制造商	执行机构型号	执行机构尺寸	执行机构类型	启动 调节设置	行程传感器转动方向 ⁽²⁾ A 型或 C 型放大器 ⁽³⁾	
Fisher	585C 和 585CR	25 50 60 68, 80 100, 130	双作用气缸式，带或不带弹簧。参见执行机构指导手册和铭牌。	E I J L M	用户指定的	
	657	30、30i 34、34i、40、40i 45、45i、50、50i 46、46i、60、60i、 70、70i 和 80 - 100	弹簧膜片式	H K L M	远离仪表顶端	
	667	30、30i 34、34i、40、40i 45、45i、50、50i 46、46i、60、60i、 70、70i、76、76i 和 80 - 100	弹簧膜片式	H K L M	朝向仪表顶端	
	1051 & 1052	20, 30 33 40 60, 70	弹簧膜片式 (窗口安装)	H I K M	远离仪表顶端	
	1061	30 40 60 68, 80, 100, 130	双作用气缸式， 不带弹簧	J K L M	取决于气动连接。参见行程传感器转动方向的相关说明	
	1066SR	20 27, 75	单作用气缸式， 不带弹簧	G L	安装类型	行程传感器转动方向
					A	远离仪表顶端
					B	朝向仪表顶端
					C	朝向仪表顶端
	2052	1 2 3	弹簧膜片式 (窗口安装)	H J M	远离仪表顶端	
对于 P _o (气开) 操作模式： 朝向仪表顶端 对于 P _s (气关) 操作模式： 远离仪表顶端						
3024C	30、30E 34、34E、40、40E 45、45E	弹簧膜片式	E H K	对于 P _o (气开) 操作模式： 朝向仪表顶端 对于 P _s (气关) 操作模式： 远离仪表顶端		
GX	225 750 1200	弹簧膜片式	X ⁽¹⁾ K M	气开	气关	
				朝向仪表顶端	远离仪表顶端	
Baumann	气伸展	16	弹簧膜片式	C	远离仪表顶端	
	气收缩	32		E	朝向仪表顶端	
		54		H		
	旋转式	10		E	指定	
25 54		H J				

注：请参见图表 3 - 6 以获取反馈连接（磁体组件）的相关信息。
 1. X = 专家设定。比例增益 = 4.2；速度增益 = 3.0；小回路反馈增益 = 18.0
 2. 此示例中的行程传感器转动方向是指磁体组件的转动方向。
 3. 显示的值适用于 A 型和 C 型放大器。反向则适用于 B 型放大器。

- **比例增益**—行程控制整定参数的比例增益。更改此参数会将整定参数设置为“专家设定”。
- **速度增益**—行程控制整定参数的速度增益。更改此参数会将整定参数设置为“专家设定”。
- **MLFB 增益**—行程控制整定参数的小回路反馈增益。更改此参数会将整定参数设置为“专家设定”。
- **启用积分**—“是”或“否”。启用积分设置，从而通过更正行程目标位与实际行程之间的误差来改善静态性能。行程积分控制默认激活。
- **积分增益**—行程积分增益是输出更变化与输入变化之比，其依据是输出与输入时间成比例的控制操作。
- **稳定/优化**

警告

在稳定/优化过程中，阀门可能会移动，从而导致工艺流体或工艺压力释放。为了避免工艺流体或工艺压力释放而导致人身伤害或财产损失，应该将阀门与工艺压力分开，并使阀门两侧的压力相等或排出工艺流体。

“稳定/优化”功能使用户可以通过更改数字式阀门控制器的整定参数来调整阀门响应。在此例行操作过程中，仪表必须处于非投用状态，然而，仪表会对设定点更改作出响应。

如果阀门不稳定，请选择削弱响应来稳定阀门操作。如果阀门响应迟缓，可选择增加响应来加快阀门的响应速度。完成后，选择完成。

压力整定

● 压力整定参数

有 12 个压力整定参数可供选择。每个整定参数为数字式阀门控制器的增益设置提供一个预选值。整定参数 C 提供最慢的响应，整定参数 M 提供最快的响应。

整定参数 B 适用于控制气动定位器。表 3 - 5 列出了预选整定参数的比例增益、压力积分增益和小回路反馈增益值。

表 3 - 5. 预选压力整定参数的增益值

整定参数	比例增益	积分增益	小回路反馈增益
B	0.5	0.3	35
C	2.2	0.1	35
D	2.4	0.1	35
E	2.8	0.1	35
F	3.1	0.1	35
G	3.6	0.1	34
H	4.2	0.1	31
I	4.8	0.1	27
J	5.6	0.1	23
K	6.6	0.1	18
L	7.8	0.1	12
M	9.0	0.1	12
X (专家设定)	用户调整	用户调整	用户调整

此外，用户可以指定“专家设定”整定值，然后逐一设置压力比例增益、压力积分增益和压力小回路反馈增益。个别设置或更改任何整定参数会自动将整定参数值设置为 X（专家设定）。

注：

只有在标准整定未能获得理想结果的情况下才使用“专家设定”。

ValveLink 软件的“稳定/优化”或“性能优化整定”功能会比使用“专家设定”更快获得理想结果。

- **比例增益**—压力控制整定参数的比例增益。更改此参数会将整定参数设置为“专家设定”。
- **MLFB 增益**—压力控制整定参数的 MLFB 增益。更改此参数会将整定参数设置为“专家设定”。
- **启用积分**—“是”或“否”。启用压力积分设置，从而通过更正压力目标位与实际压力之间的误差来改善静态性能。默认情况下，压力积分控制被启用。
- **积分增益**—压力积分增益（又称为复位）是应用于所需压力与实际压力之间的误差信号积分时间的增益系数。更改此参数会将整定参数设置为“专家设定”。
积分增益—压力积分增益（又称为复位）是应用于所需压力与实际压力之间的误差信号积分时间的增益系数。在压力控制/下降期间使用此功能可获得更高的精度。更改此参数会将整定参数设置为“专家设定”。

行程/压力积分设置

- **积分死区**—是主要设定点周围的一个窗口，在这一窗口中积分操作被禁用。此功能用于在积分器已启用的情况下消除主要设定点周围摩擦引起的限位动作。可将死区配置为 0% 至 2%，对应于主要设定点周围 0% 至 +/-2%

的对称窗口。积分死区用于在积分器已启用的情况下消除主要设定点周围摩擦引起的限位动作。即使禁用了行程积分，也会在行程自动校验过程中使用该死区值。如果对活塞式执行机构进行自动校验行程失败，则该值应设置为 1%。默认值为 0.26%。

- **积分限位**—积分限位设定积分器输出的上限。可将该上限配置为 I/P 驱动信号的 0 至 100%。

阀门和执行机构

手持式通讯器 | 配置 > 手动设置 > 阀门和执行机构 (2 - 2 - 5)

阀门类型—输入阀门类型（旋转式或直行程）

执行机构类型—输入执行机构类型：弹簧膜片式、无弹簧双作用气缸式、带弹簧单作用气缸式或带弹簧双作用气缸式。

反馈连接—请参见表 3 - 6 以获取反馈连接选项的相关信息。选择与执行机构行程范围相匹配的组件。

注：

一般情况下，请勿将行程范围小于 60% 的磁条组件用于全行程测量。组件性能会随组件范围缩小而降低。

线性磁条组件具有有效的行程范围，该行程范围以浇铸在磁条上的箭头表示。这表示霍尔传感器（在 DVC6200 数字式阀门控制器外壳的背面）在整个阀门行程中都必须处于该范围内。线性磁条组件是对称的，因此，这种组件的两端都可以向上。

表 3 - 6. 反馈连接选项

磁体组件	行程范围		
	mm	Inch	°F
7 号直行程组件	4.2-7	0.17-0.28	-
19 号直行程组件	8-19	0.32-0.75	-
25 号直行程组件	20-25	0.76-1.00	-
38 号直行程组件	26-38	1.01-1.50	-
50 号直行程组件	39-50	1.51-2.00	-
110 号直行程组件	51-110	2.01-4.125	-
210 号直行程组件	110-210	4.125-8.25	-
1 号直行程滚轮	> 210	> 8.25	60-90°
1 号旋转轴窗口	-	-	60-90°
2 号旋转轴窗口	-	-	60-90°
旋转轴窗口终端安装	-	-	60-90°

放大器类型—有三类放大器，用户可随意选择其组合。

放大器类型：放大器类型印在放大器主体的标签上。

A 型 = 双作用式或单作用式

B 型 = 单作用反作用

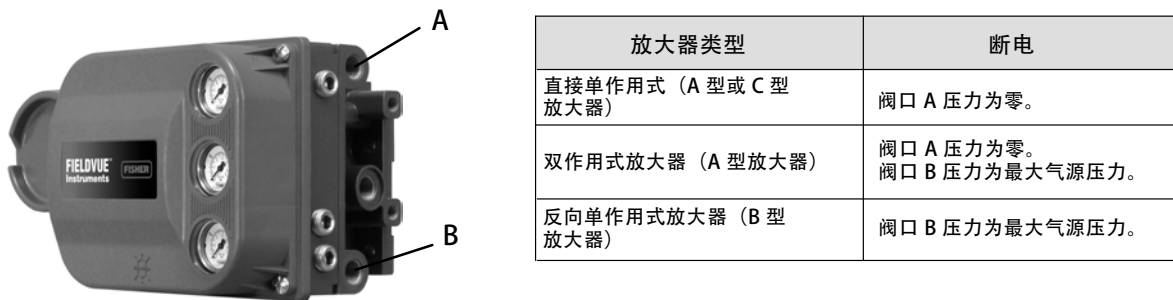
C 型 = 单作用正作用

特殊应用：用于单作用式放大器，这种放大器的“未使用”输出端口可以读取电磁阀的下游压力。

低泄漏：放大器主体上的标签指明放大器是否是低泄漏型放大器。

零功率状况—仪表被切断电源时阀门的位置（打开或关闭）。零功率状况 (ZPC) 取决于放大器类型，如图 3 - 3 所示。

图 3 - 3. 零功率状况



行程传感器转动方向

警告

如果您在设置向导询问您是否允许它移动阀门时（为了确定行程传感器的转动方向）时回答“是”，仪表会让阀门移动一大部分行程。为了避免工艺流体或工艺压力释放而导致人身伤害或财产损失，请将阀门与过程隔离开，并使阀门两侧的压力相等或排出工艺流体。

选择顺时针/朝下或选择逆时针/朝上。行程传感器旋转方向建立了合适的行程传感器旋转方向，对于角行程执行机构，可通过查看仪表背面的磁体组件的旋转方向来确定其旋转方向。

注：

此示例中的行程传感器转动方向是指磁体组件的转动方向。注意，磁体组件在用户界面工具中可能被称为磁体阵列。

- **对于使用 A 型和 C 型放大器的仪表：** 如果增加输出口 A 处的气压会使磁体组件向下移动或使旋转轴顺时针转动，输入 CW/To Bottom Inst；如果这样做会使磁体组件向上移动或使旋转轴逆时针转动，输入 CCW/To Top Inst。
- **对于使用 B 型放大器的仪表：** 如果降低输出口 B 处的气压会使磁体组件向下移动或使旋转轴顺时针转动，输入 CW/To Bottom Inst；如果这样做会使磁体组件向上移动或使旋转轴逆时针转动，输入 CCW/To Top Inst。

最大气源压力

输入走完阀门全行程所需的最大气源压力。

阀口 A 压力限值

仪表仅在正作用式单作用应用中才会限制从阀口 A 到执行机构的输出压力。当压力限值超出设备极限时，仪表会进入无空气状态。

注：

这是一个需要为仪表提供回路电源的固件控制功能。如果回路电源断电，或发生电子或固件故障，则保护功能将不再有效。

启用输出压力限位启用/禁用阀口 A 压力限位功能。

注：

此功能提供了相关的报警。请参见“报警设置”一节的阀口 A 过压报警。

部分行程测试 (PST)

手持式通讯器

配置 > 手动设置 > 部分行程 (2-2-7)

注：

部分行程仅适用于等级为 ODV 的仪表。

部分行程测试参数

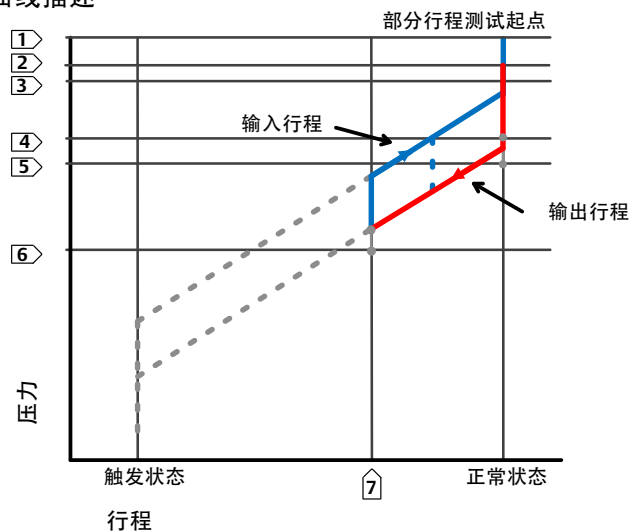
测试起点 定义阀门行程的正常（非触发）位置。启用部分行程测试时，阀门必须处于这一位置。将此值设置为“未配置”会禁用部分行程测试。

行程高高限 以校验行程的百分比 (%) 定义阀门达到上限以上的点。

行程低低限 以校验行程的百分比 (%) 定义阀门达到下限以下的点。

暂停时间 即该测试的行程的输出和输入之间的时间。默认值为 5 秒。如果启用了短期部分行程测试，则不能使用暂停时间。输出行程即从正常位置移动到部分行程测试的目标位置；输入行程指行程回到正常位置。见图 3 - 4。

图 3 - 4. 阀门特性曲线描述



- ① 气源压力
- ② 终点压力控制
- ③ 输入压力阈值
- ④ 低摩擦启动压力阈值
- ⑤ 高摩擦启动压力阈值
- ⑥ 输出压力阈值
- ⑦ 目标行程移动 ≤ 30%

高摩擦启动压力指启动所需的压力比用户配置的高。见图 3 - 4。

低摩擦启动压力指启动所需的压力比用户配置的低。见图 3 - 4。

测试失败的操作定义行程测试失败后阀门是否应该缓慢后退。

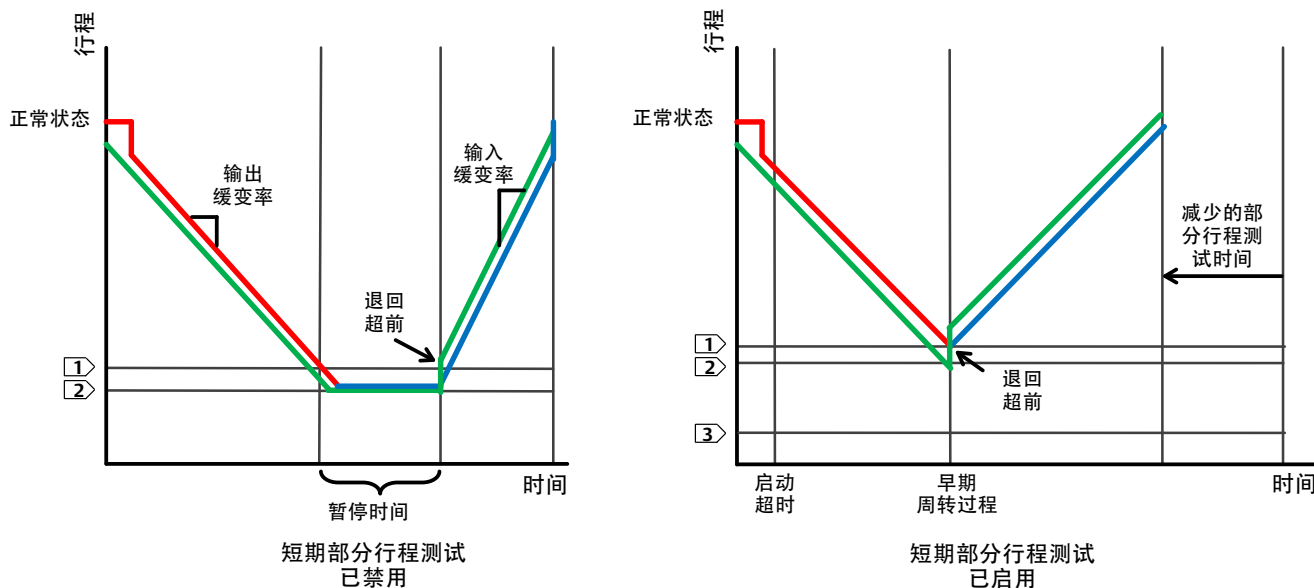
自动测试间隔指数字式阀门控制器在几天内自动执行的阀门行程测试之间的时间间隔，以设备通电状态为准。将参数数值设置为 0 会禁用此功能。

部分行程参数

最小行程移动量即阀门在测试期间，从其行程正常工作位置转入到行程触发位置的总行程的百分比。默认值为 10%。

短期部分行程测试，如果启用此参数，当行程达到最小行程移动量时，会启动输入行程。有关此参数的时间序列表示，请参见图 3 - 5。

图 3 - 5. 短期部分行程测试的时间序列表示



- ① 最小行程移动量
- ② 目标行程移动量
- ③ 最大允许行程

输出缓变率即部分行程测试的行程输出期间阀门移动的速度。默认值为 0.25%/秒。

输入缓变率即部分行程测试的行程输入期间阀门移动的速度。默认值为 0.25%/秒。

退回超前定义设定点的百分比(%)变化，以克服阀门组件的磁滞现象。设定点和实际误差之间的误差会被添加到这一百分比变化中。例如，如果退回超前设置为 0.5% 且存在 1% 的误差，则这一百分比变化将被设置为 1.5%

启动超时即部分行程测试期间，阀门必须离开正常位置的用户配置时间量。

输出压力阈值 定义行程输出期间，部分行程测试终止时的执行机构压力。（见图 3 - 4）。这样可以防止 DVC6200 在尝试移动阀门时从/向执行机构释放（或产生）过量压力。在部分行程测试校验过程中，可自动设置部分行程测试压力阈值，如下所示：

- **单作用式执行机构** - 对于从部分行程测试起点释放压力的执行机构，该输出压力阈值是最小值。对于从部分行程测试起点产生压力的执行机构，输出压力阈值是最大值。
- **双作用式执行机构** - 对于部分行程起点与零功率状况相反（例如，部分行程起点 = 打开，零功率状况 = 关闭）的执行机构，输出压力阈值设为负值；而对于部分行程起点与零功率状况相同的执行机构，输出压力阈值设为正值。

用于确定此参数的压力信号取决于放大器类型，下面进行了汇总。

放大器类型	压力信号
A 型或 C 型	阀口 A - 阀口 B
B	阀口 B - 阀口 A
B 特殊应用	阀口 B
C 特殊应用	阀口 A

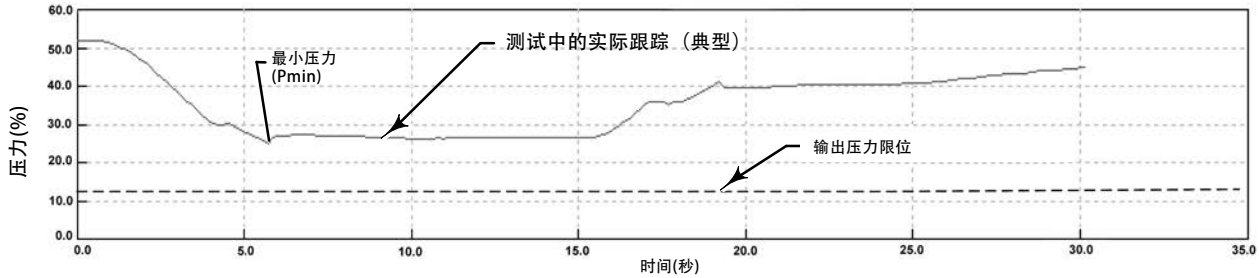
要手动设置部分行程输出压力阈值，必须使用 ValveLink 软件检测当前的部分行程测试结果。以下步骤可指导您完成此过程：

1. 将 DVC6200 连接到运行 ValveLink 软件的系统。
2. 禁用部分行程输出压力限位，从而确保此参数未被选作部分行程测试异常的评估标准。
3. 运行部分行程测试。
4. 选择部分行程曲线图上的“压力/时间”单选按钮（参见图 3 - 6 中的示例）。如果执行机构压力从高变低，请找出最小执行机构压力 Pmin。如果执行机构压力从低变高，请找出最大执行机构压力 Pmax。双作用式执行机构会显示差压。使用表 3 - 7 可估算输出压力阈值。
5. 启用先前禁用的输出压力限位 - 使用表 3 - 7 计算该值。

表 3 - 7. 输出的部分行程压力限位的估计值

执行机构类型	放大器类型	零功率状况	部分行程测试起点	部分行程测试压力限位
弹簧膜片式	A 型或 C 型	关闭	打开	$P_{min} - 0.25 * (\text{基准设为高} - \text{基准设为低})$
			关闭	$P_{max} + 0.25 * (\text{基准设为高} - \text{基准设为低})$
		打开	打开	$P_{max} + 0.25 * (\text{基准设为高} - \text{基准设为低})$
			关闭	$P_{min} - 0.25 * (\text{基准设为高} - \text{基准设为低})$
	B	关闭	打开	$P_{max} + 0.25 * (\text{基准设为高} - \text{基准设为低})$
			关闭	$P_{min} - 0.25 * (\text{基准设为高} - \text{基准设为低})$
		打开	打开	$P_{min} - 0.25 * (\text{基准设为高} - \text{基准设为低})$
			关闭	$P_{max} + 0.25 * (\text{基准设为高} - \text{基准设为低})$
单作用气缸式	A 型或 C 型	关闭	打开	$0.5 * P_{min}$
			关闭	$P_{max} + 0.5 * (P_{supply} - P_{max})$
		打开	打开	$P_{max} + 0.5 * (P_{supply} - P_{max})$
			关闭	$0.5 * P_{min}$
	B	关闭	打开	$P_{max} + 0.5 * (P_{supply} - P_{max})$
			关闭	$0.5 * P_{min}$
		打开	打开	$0.5 * P_{min}$
			关闭	$P_{max} + 0.5 * (P_{supply} - P_{max})$
双作用气缸式	A	关闭	打开	$P_{min} - 0.5 * (P_{supply} + P_{min})$
			关闭	$P_{max} + 0.5 * (P_{supply} - P_{max})$
		打开	打开	$P_{max} + 0.5 * (P_{supply} - P_{max})$
			关闭	$P_{min} - 0.5 * (P_{supply} + P_{min})$

图 3 - 6. 时间序列细节示例；执行机构压力



输入压力阈值定义行程输入期间，部分行程测试终止时的执行机构压力。（见图 3 - 4）。这样可以防止 DVC6200 在尝试移动阀门时从/向执行机构释放（或产生）过量压力。

部分行程测试异常标准

如果部分行程测试不符合用户选择的以下任一标准，则可将其标记为异常。

1. 行程压力（包括输出和输入）
2. 高摩擦启动压力
3. 低摩擦启动压力
4. 最大行程
5. 行程不足
6. 未密封（该测试起点或终点）
7. SOV 测试执行于部分行程测试之前且测试失败
8. 行程偏差

部分行程测试的终止标准

部分行程测试被终止并且阀门被退回到正常位置。退回到正常位置这一操作将会按照用户的终止测试配置进行。部分行程测试期间，只有当这一终止标准作为评估标准添加到“部分行程测试异常标准”中之后，方可有效。

用户可以选择以下任何一项来终止部分行程测试：

1. 行程压力（包括输出和输入）
2. 高摩擦启动压力
3. 低摩擦启动压力
4. 最大行程
5. 行程不足
6. 未密封（该测试起点或终点）
7. SOV 测试执行于部分行程测试之前且测试失败
8. 行程偏差

部分行程测试已禁用

如果以下任意一个用户可配置的条件处于激活状态，则不会启动部分行程测试：

1. 闪存完整性故障
2. 小回路传感器故障
3. 参考电压故障
4. 驱动电流故障
5. 关键 NVM 故障
6. 温度传感器故障
7. 压力传感器故障
8. 行程传感器故障
9. 气源压力下限
10. 行程偏差
11. 压力行程控制切换激活

输出

手持式通讯器

配置 > 手动设置 > 输出 (2-2-6) HC、AD、PD 或 (2-2-7) ODV

输出端子配置

注：

这些菜单项仅适用于可选择已安装 4-20 mA 阀位变送器或开关硬件的单元。有关阀位变送器/离散型开关接线和配置的信息，请参见《DVC6200 系列快速入门指南》([D103556X0CN](#))。

- **启用输出端子**—如果将可选输出端子用于阀位变送器或开关输出，必须使用用户界面工具，如 ValveLink 软件来启用此选项。
- **功能**—输出端子可使用以下设备之一进行配置：
 - 变送器** - 4-20 mA 输出，表示经校验的阀门行程的 0-100%。
 - 限位开关** - 在经校验阀门行程的 0-100% 范围内的可配置点上触发的离散型开关（最大电流为 1A）。
 - 报警开关** - 由可配置设备报警触发的离散型开关（最大 1A）。
- **失效信号**—如果输出电路无法正常操作，输出电路将尝试切换到已知状态。电路可能会（也可能不会）达到此失效状态，具体取决于故障性质。当配置为阀位变送器时，输出电路可配置为低值失效(< 3.6 mA)。当数字式阀门控制器通电时，输出电路可配置为高值失效(> 22.5 mA)。当配置为开关时，输出电路可配置为驱动关闭或驱动打开。

注：

如果数字式阀门控制器断电，开关电路会始终切换到打开状态。

开关配置

注：

开关配置仅适用于可选择已安装 4-20 mA 阀位变送器或开关硬件的单元。

- **限位开关触发点**—当功能配置为限位开关时，此选项可以经校验行程的百分比来定义限位开关的阈值。
- **报警开关源**—当功能配置为报警开关时，此选项定义哪个报警会激活开关。报警选项包括：行程偏差或压力行程控制切换。

- **开关关闭**—此选项用于配置开关的操作。具体选项包括：低于触发点 /报警未激活或超出触发点/报警已激活。

HART 变量分配

仪表变量可通过四个不同的 HART 变量分配进行报告。主要变量始终配置为“模拟输入”。但是，剩余的三个变量具有其他选项，如下所示。

主要变量 (PV)	模拟输入
第二变量 (SV)	行程、行程设定点、压力 A、压力 B、压力 A-B、气源压力、驱动信号或模拟输入
第三变量 (TV)	行程、行程设定点、压力 A、压力 B、压力 A-B、气源压力、驱动信号或模拟输入
第四变量 (QV)	行程、行程设定点、压力 A、压力 B、压力 A-B、气源压力、驱动信号或模拟输入

变送器输出

注：

变送器输出仅适用于可选择已安装 4-20 mA 阀位变送器或开关硬件的单元。

此选项可配置阀门行程和阀位变送器输出信号之间的关系。有两个选项：“4mA = 阀门关闭”或“4 mA = 阀门打开”。

触发模式

触发模式可由数字式阀门控制器提供连续的通信。触发模式仅适用于触发模式数据（HART 变量分配）的传输，并不影响寻访其它数据的方式。

- **触发激活** - 此选项会打开或关闭触发模式。
- **触发命令** - 此选项定义了配置哪个 HART 命令来报告触发。使用 Tri-Loop 时，请选择命令 3。

HART 5

- 模拟输入（命令 1）
- 回路电流/行程（命令 2）
- 回路电流/ PV / SV / TV / QV（命令 3）

HART 7 -

- 模拟输入（命令 1）
- 回路电流/行程（命令 2）
- 回路电流/ PV / SV / TV / QV（命令 3）
- 读取有状态的设备变量（命令 9）

- 读取设备变量（命令 33）
- 读取附加状态（命令 48）

注：

访问仪表中的信息通常是通过 HART 通信的巡询/响应实现的。手持式通讯器或控制系统也可以请求通常可以得到的任何信息，甚至在仪表处于触发模式时也是这样。在仪表发出的每个触发模式传输之间，一个短暂的暂停就可以使手持式通讯器或控制系统发出一个请求。仪表收到该请求，就处理响应信息，然后继续发出触发模式下的数据。

触发模式在诊断测试（如阀门特性曲线）过程中会自动禁用。

HART 7 允许报告三个触发命令。使用 Tri-Loop 时，不得启用第二个或第三个触发命令。这些附加命令会引发错误信息，从而导致 Tri-Loop 的输出进入故障状态。

注：

如果将仪表配置为在压力控制模式下进行操作，或检测无效的行程传感器读数，行程变量将报告压力占弹簧设定范围的百分比。

报警设置

手持式通讯器	配置 > 报警设置 (2 - 3)
--------	-------------------

报警用于通知仪表已检测出故障。报警记录内的仪表存储器将会记录已启用并激活的报警（参见第 5 节）。HART 命令 48 响应结构中也定义了一些报警，这些报警可以通过任意 HART 通信主机系统读取（请参见《HART 现场设备规范》，[D103639X0CN](#)）。

某些关键报警可以配置为激活报警时关断设备（如，零功率状况时的锁存器激活报警）。可针对每个适用的报警启用或禁用这一配置。默认停机设置已禁用。要清除此停机报警，必须先纠正问题，然后重新给仪表通电（或禁用此报警）。

通过将仪表设置为投用状态、非投用状态、打开保护或关闭保护模式可启用或禁用报警。但只有在关闭保护模式下才能启用或禁用停机报警。

有关报警的详细说明和建议操作，请参见第 5 节。

更改为 HART 5 /更改为 HART 7

手持式通讯器	维修工具 > 维护 > 更改为 HART 5/更改为 HART 7 (3-5-3) HC 或者 (3-5-4) AD、PD 或 (3-5-5) ODV
--------	---

注：

当阀门处于投用状态并进行过程控制时，严禁执行此操作。可能需要重新启动系统来恢复 HART 通信，具体取决于已连接的控制系统或资产管理系统。请查看系统文档以了解更多信息。

此程序会将仪表从 HART（通用版本号 5）更改为 HART（通用版本号 7）（或相反）。在继续操作之前，请先验证您的系统是否已准备好支持 HART（通用版本号 7）设备。按照手持式通讯器显示屏上的提示进行操作。

第4节 校验

注：

快速键序列仅适用于 475 现场通讯器，不适用于 Trex 手持式通讯器。

校验概述

当 DVC6200 数字式阀门控制器作为控制阀组件的一部分订购时，工厂会在执行机构上安装数字式阀门控制器并连接必要的管线，然后设置并校验控制器。

对于单独订货的数字式阀门控制器，一般不必对其模拟输入信号或压力传感器进行重新校验。但是，在安装到执行机构上之后，应进行初始设置，然后依次选择组态 > 校验 > 行程校验 > 自动校验来校验阀门行程。更详细的校验信息，请参见下列校验过程：

手持式通讯器	配置 > 校验 (2-4)
--------	---------------

自动行程校验 - 见第 40 页

手动行程校验 - 见第 41 页

一键校验 - 见第 42 页

压力传感器校验 - 见第 43 页

模拟输入校验 - 见第 44 页

放大器调整 - 见第 45 页

部分行程测试校验（仅限于等级为 ODV 的仪表） - 见第 47 页

注：

在对仪表进行检验之前，仪表模式必须是“非投用状态”，且“保护模式”必须设置为“无”。

如果是在触发模式下操作，我们建议您先禁用触发模式再进行校验。校验完成后，可以重新打开触发模式。

警告

在校验过程中，阀门将会全行程移动。为了避免过程流体或过程压力释放而导致人身伤害或财产损失，请将阀门与过程压力分开，并使阀门两侧的压力相等或排出过程流体。

行程校验

如果使用的是双作用式放大器，当您选择“自动或手动校验”时，系统会提示您进行放大器调整。选择“是”将会调整放大器，选择“否”将会继续进行校验。有关更多信息，请参见第 45 页上的“放大器调整”。

自动校验

1. 自动校验过程是自动进行的。出现校验菜单时，即表示校验已完成。

在校验过程中，仪表会寻找高低驱动点和小回路反馈 (MLFB) 以及输出偏差。通过寻找终点，仪表会建立起行程的机械限位，即真实的 0 和 100% 的行程位置。该步骤也确定了放大器梁摆动位置，用以校验 MLFB 传感器的灵敏度。

2. 将仪表设置为“投用状态”，并检查阀门行程是否能够很好地跟踪电流源。

如果设备不进行检验，请参见表 4 - 1 以查看错误信息和可能的纠正方法。

表 4 - 1. 自动校验行程错误信息

错误信息	可能的问题和纠正方法
自动行程校验过程中出现电源故障	仪表的模拟输入信号必须大于 3.8 mA。调整控制系统的电流输出或电流源，以提供至少 4.0 mA 的电流。
未能在规定的时间内完成自动行程校验。	问题可能是以下两个的其中之一： 1. 所选的整定参数太低，阀门在分配的时间内没有达到行程终点。依次选择手动设置 > 整定 > 行程整定 > 稳定/优化，然后选择增强响应（选择下一个更高的整定参数）。 2. 所选的整定参数太高，阀门运行不稳定，不能在分配到时间内稳定在行程终点。依次选择手动设置 > 整定 > 行程整定 > 稳定/优化，然后选择削弱响应（选择下一个更低的整定参数）。
行程不足	在收到此错误信息前，仪表输出是否从零变为最大气压？如果不是，请参见相应的执行机构用户指导手册来检查仪表气源压力。如果气源压力正确，请检查仪表的气动部件（I/P 转换器和放大器）。 在收到此错误信息前，如果仪表输出确实从零变为最大气压，请参见“安装”一节中相应的安装步骤，检查安装是否正确以及磁体阵列是否准确对齐。
驱动信号超出下限；检查气源压力	1. 检查气源压力（对于反作用式放大器） 2. 摩擦太大。
驱动信号超出上限；检查气源压力	1. 检查气源压力（对于正作用式放大器） 2. 摩擦太大

手动校验

手动校验行程可使用两种方法：

- 模拟调整 - 此程序在用户手动更改 4-20 mA 的电流源来移动阀门时使用。
- 数字调整 - 此程序在无法手动更改 4-20 mA 的电流源时使用。

模拟校验调整

将可变电流源连接到仪表的 LOOP + 和 LOOP - 端子上。电流源应能够产生 4-20 mA 的电流。

按照手持式通讯器显示屏上的提示校验以百分数表示的仪表行程。

注：

0% 行程 = 阀门已关闭

100% 行程 = 阀门已打开

1. 调整输入电流，直到阀门位于中间行程附近。按“确定”。

注：

在第 2 步至第 7 步中，电流源调整的精确度会影响阀位的精确性。

2. 调节电流源，直至阀门行程在 0%，然后按“确定”。
3. 调节电流源，直至阀门行程在 100%，然后按“确定”。
4. 调节电流源，直至阀门行程在 0%，然后按“确定”。
5. 调节电流源，直至阀门行程在 100%，然后按“确定”。
6. 调节电流源，直至阀门行程在 5%，然后按“确定”。
7. 调节电流源，直至阀门行程在 95%，然后按“确定”。
8. 将仪表设置为“投用状态”，并检查阀门行程是否能够很好地跟踪电流源。

数字校验调整

将可变电流源连接到仪表的 LOOP + 和 LOOP - 端子上。电流源应能够产生 4-20 mA 的电流。

按照手持式通讯器显示屏上的提示校验以百分数表示的仪表行程。

1. 调整输入电流，直到阀门位于中间行程附近。按“确定”。

注：

0% 行程 = 阀门已关闭

100% 行程 = 阀门已打开

2. 从调整菜单中，选择将行程设定为 0% 所需改变的大小和方向。

选择大、中和小调节量会分别引起约 10.0%、1.0% 和 0.1% 的变化。如果还需作另一次调整，请重复第 2 步。否则，请选择“完成”，然后转至第 3 步。

3. 从调整菜单中，选择将行程设定为 100% 所需改变的大小和方向。

如果还需作另一次调整，请重复第 3 步。否则，请选择“完成”，然后转至第 4 步。

4. 从调整菜单中，选择将行程设定为 0% 所需改变的大小和方向。

如果还需作另一次调整，请重复第 4 步。否则，请选择“完成”，然后转至第 5 步。

5. 从调整菜单中，选择将行程设定为 100% 所需改变的大小和方向。

如果还需作另一次调整，请重复第 5 步。否则，请选择“完成”，然后转至第 6 步。

6. 从调整菜单中，选择将行程设定为 5% 所需改变的大小和方向。

如果还需作另一次调整，请重复第 6 步。否则，请选择“完成”，然后转至第 7 步。

7. 从调整菜单中，选择将行程设定为 95% 所需改变的大小和方向。

如果还需作另一次调整，请重复第 7 步。否则，请选择“完成”，然后转至第 8 步。

8. 将仪表设置为“投用状态”，并检查阀门行程是否能够很好地跟踪电流源。

一键校验

可使用接线盒中界限端子旁的按钮快速自动校验仪表。此按钮必须按 3 至 10 秒。不管设备模式处于投用状态还是非投用状态，自动校验都会使阀门在整个行程范围内移动。然而，如果写入保护为“受保护”模式，此按钮将无效。要想终止，在此按下按钮 1 秒即可。默认情况下，校验按钮为禁用状态。要想启用此按钮，请依次选择 *手动设置* > *仪表* > *校验按钮*。

注：

压力范围（用于压力行程控制切换）在此过程中不用重新校验。

在更换 I/P 转换器或气动放大器的任何情况下，都建议使用此校验程序。将仪表安装在执行机构上或更换了印刷电路板组件时，请勿使用一键校验作为初始校验。

如果用户怀疑校验因为漂移而发生更改，可以先使用 ValveLink 软件执行阀门特性曲线诊断测试来获取校前-测试数据，以便将来进行基本原因分析。

传感器校验

压力传感器

注：

压力传感器在工厂已经进行过校验，应不需要再进行校验。

输出压力传感器

要校验输出压力传感器，请将一个外部参考压力表连接到要校验的输出端。该压力表应能够测量仪表气源压力的最大值。根据您要校验的传感器，选择输出 A 传感器或输出 B 传感器。按照手持式通讯器显示屏上的提示校验仪表的输出压力传感器：

1. 调节气源压力调压器以获得最大的仪表气源压力。按“确定”。
2. 仪表会将输出压力降到 0。出现以下信息。

使用“增加或减小”选择，直到显示的压力与输出 x 压力相符。

读过此信息之后，按“确定”。

3. 输出压力值出现在显示屏上。按“确定”显示调整菜单。
4. 从调整菜单中，选择对所显示的值进行调整的方向和大小。

选择大、中和小调整量会分别引起大约 3.0 psi/0.207 bar/20.7 kPa、0.30 psi/0.0207 bar/2.07 kPa 和 0.03 psi/0.00207 bar/0.207 kPa 的变化。

如果显示的值与输出压力不一致，请先按“确定”，然后重复此步骤（第 4 步）进一步调整显示的值。当显示的值与输出压力相符时，请选择“完成”，然后转至第 5 步。

5. 仪表将输出压力设为最大气源压力。出现以下信息。

使用“增强和削弱”选择，直到显示的压力与输出 x 压力相符。

读过此信息之后，按“确定”。

6. 输出压力值出现在显示屏上。按“确定”显示调整菜单。
7. 从调整菜单中，选择对所显示的值进行调整的方向和大小。如果显示的值与输出压力不一致，请先按“确定”，然后重复此步骤（第 7 步）进一步调整显示的值。当显示的值与输出压力相符时，请选择“完成”，然后转至第 8 步。

8. 将仪表设置为“投用状态”，并检查显示的压力是否与测得的输出压力相符。

气源压力传感器

要校验气源压力传感器，请将一个外部参考压力表连接到气源调压器的输出端。该压力表应能够测量仪表气源压力的最大值。按照手持式通讯器显示屏上的提示校验仪表的气源压力传感器：

1. 选择 a) “仅零位” 或 b) “零位和量程”（需要使用压力表）。
 - a. 如果选择了“仅零位”校验，则应调节气源压力调压器来释放仪表中的气源压力。按“确定”。校验完成后，转至第 5 步。
 - b. 如果选择了“零位和量程”校验，则应调节气源压力调压器来释放仪表中的气源压力。按“确定”。调节气源压力调压器以获得最大的仪表气源压力。按“确定”。继续执行第 2 步。
2. 出现以下信息：

使用“增强和削弱”选择，直到显示的压力与气源压力相符。

读过此信息之后，按“确定”。

3. 压力值出现在显示屏上。
4. 从调整菜单中，选择对所显示的值进行调整的方向和大小。

选择大、中和小调节量会分别引起约 3.0 psi/0.207 bar/20.7 kPa、0.30 psi/0.0207 bar/2.07 kPa 和 0.03 psi/0.00207 bar/0.207 kPa 的变化。

调整显示的值，直至其与气源压力相符，然后选择“完成”并转至第 5 步。

5. 将仪表设置为“投用状态”，并检查显示的压力是否与测得的气源压力相符。

模拟输入校验

要校验模拟输入传感器，请将可变电流源连接到仪表的 LOOP+ 和 LOOP- 端子上。电流源应能够产生 4-20 mA 的电流。按照手持式通讯器显示屏上的提示校验模拟输入传感器：

1. 将电流源设定为显示在显示屏上的目标值。该目标值是输入范围下限值。按“确定”。
2. 出现以下信息：

使用“增强和削弱”选择，直到显示的电流与目标值相符。

读过此信息之后，按“确定”。

3. 模拟输入值出现在显示屏上。按“确定”显示调整菜单。

4. 从调整菜单中，选择对所显示的值进行调整的方向和大小。

选择大、中和小调节量会分别引起约 0.4 mA、0.04 mA 和 0.004 mA 的变化。

如果显示的值与电流源不一致，请先按“确定”，然后重复此步骤（第 4 步）进一步调整显示的值。当显示的值与电流源相符时，请选择“完成”，然后转至第 5 步。

5. 将电流源设定为显示在显示屏上的目标值。该目标值是输入范围上限值。按“确定”。

6. 出现以下信息：

使用“增强和削弱”选择，直到显示的电流与目标值相符。

读过此信息之后，按“确定”。

7. 模拟输入值出现在显示屏上。按“确定”显示调整菜单。

8. 从调整菜单中，选择对所显示的值进行调整的方向和大小。如果显示的值与电流源不一致，请先按“确定”，然后重复此步骤（第 8 步）进一步调整显示的值。当显示的值与电流源相符时，请选择“完成”，然后转至第 9 步。

9. 将仪表设置为“投用状态”，并检查显示的模拟输入是否与电流源相符。

放大器调整

在进行行程校验之前，检查放大器调整。完成后盖上数字式阀门控制器的盖子。

注：

B 型和 C 型放大器不可由用户调整。

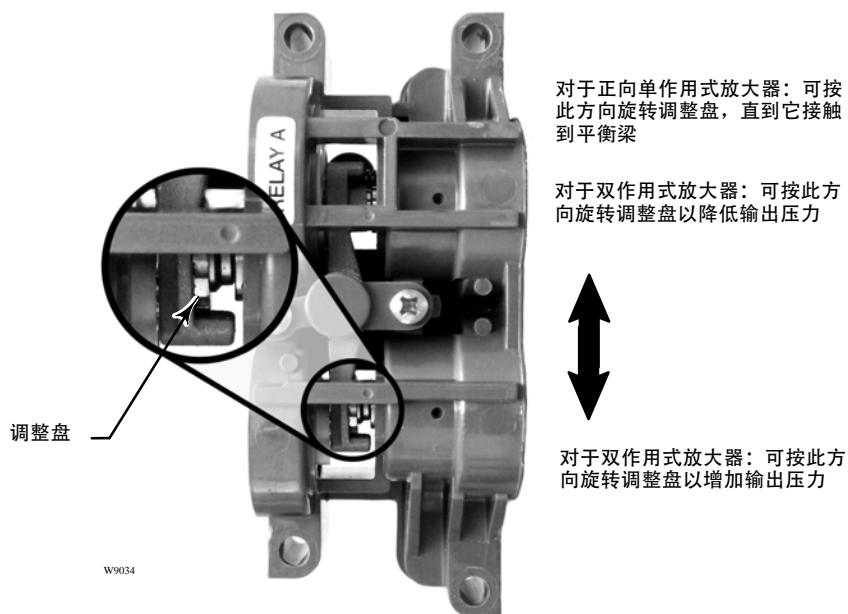
双作用式放大器

双作用式放大器在标签上标有“A 型放大器”字样。对于双作用式执行机构，阀门必须接近中间行程，以便能够适当地调整放大器。选择 “放大器调整”后，手持式通讯器会自动将阀门定位到其所处的位置。

如图 4 - 1 所示，旋转调整盘，直到手持式通讯器上显示的输出压力介于 50% 至 70% 之间。这种调整过程非常敏感，因此，接下来在做其它调整之前必须确保压力读数稳定（稳定过程可能需要 30 秒，对大型执行机构则需要更长时间）。

如果订购了低耗气型放大器，稳定过程所需的时间可能要比标准放大器多两分钟。

图 4 - 1. A 型放大器的调整（已将保护外罩拆除）



可以将 A 型放大器调整为适合直接单作用式应用。如图 4 - 1 所示，旋转调整盘以进行单作用正作用操作。

注：
调整放大器时要小心，因为旋转角度太大可能会导致调整盘脱开。

单作用式放大器

⚠ 警告

对仅限于等级为 ODV 的仪表：

如果未使用的端口在监测压力，必须确保压力源符合 ISA 7.0.01 标准，且不超过供给仪表的压力。

否则，过程可能会失控，从而造成人身伤害或财产损失。

正向单作用式放大器

正向单作用式放大器在标签上标有“C 型放大器”字样。C 型放大器不需要进行调整。

反向单作用式放大器

反向单作用式放大器在标签上标有“B 型放大器”字样。B 型放大器在工厂已进行过校验，无需再调整。

部分行程测试校验（仅限于等级为 ODV 的仪表）

此程序可让用户运行部分行程校验，从而启用部分行程测试。这样可以为部分行程压力限位新建值，为终点压力控制创建压力设定点和压力饱和时间，以及新建行程偏差报警点和行程偏差时间。部分行程校验还可为最大行程移动、测试速度和测试暂停时间设定默认值。

注：

用户必须先将仪表设置为非投用状态，然后再运行部分行程校验。

确保仪表在完成校验过程之后可转回投用状态。

第 5 节 设备信息和报警、诊断

注：

快速键序列仅适用于 475 现场通讯器，不适用于 Trex 手持式通讯器。

概述

手持式通讯器	概述 (1)
--------	--------

状态和主要变量

概述部分提供了与仪表当前状态有关的基本信息，并使用户可以访问以下各项的当前值：

- 报警状态
- 通信状态
- 仪表模式（投用/非投用状态）
- 模拟输入
- 设定值
- 行程
- 气源压力
- 执行机构压力
- 行程/压力控制配置

设备信息

设备信息提供了与仪表结构有关的详细信息，具体包括：

- 标签名称
- 仪表型号
- 仪表等级（见表 5 - 1）
- 设备标识号（用于防止仪表接受其他仪表所用命令的唯一编号）
- 序列号
- 固件、设备描述和硬件版本
- HART 通用版本号
- 写入保护（提供启用/禁用程序）

表 5 - 1. 各个仪表等级提供的功能

仪表等级	提供的功能
HC	可与手持式通讯器及 ValveLink 软件进行通信。此外，HC 还提供：行程切割及限位、最小开阀和关阀时间、输入特性（线性、等百分比、快开和自定义）、趋势记录（利用 ValveLink Solo 单机版）以及以下报警功能：行程偏差报警；行程上限报警、行程下限报警、行程上限过高报警、行程下限过低报警；驱动信号报警；动作次数累计报警和行程累计报警。
AD	除具有上述所有功能外（利用 ValveLink 软件），再增加所有离线诊断测试（动态误差带测试、驱动信号测试、阶跃响应测试和阀门特性曲线测试）以及趋势记录
PD	除包括以上所有功能外，再增加所有在线性能诊断/使用中阀门测试（阀门摩擦、电子报警和机械条件）
ODV	除包括以上所有功能外，还增加了部分行程测试和超前/滞后设定点过滤器。

维修工具

手持式通讯器	维修工具 (3)
--------	----------

设备状态

仪表报警被启用时，会检测到用户可能关注的许多操作和性能问题。如果当前没有活动的报警，该项将显示为空。

报警记录

DVC6200 可存储 20 个报警。当报警记录已满之后，不会存储其他报警，直到记录清除完毕。

报警报告

除了设备上的报警存储，DVC6200 还可以通过 HART 命令 48 - “读取附加状态” 请参见表 5 - 2 获取工厂的默认报警设置汇总。以下为每种报警含义的详细说明。

表 5 - 2. 默认报警设置

名称	报警	停机	NE107 类别
闪存完整性故障	已启用 ⁽¹⁾	禁用	故障
小回路传感器故障	已启用 ⁽¹⁾	禁用	故障
参考电压故障	已启用 ⁽¹⁾	禁用	故障
驱动电流故障	已启用 ⁽¹⁾	禁用	故障
关键 NVM 故障	已启用 ⁽¹⁾	禁用	故障
温度传感器故障	已启用 ⁽¹⁾	禁用	故障
压力传感器故障	已启用 ⁽¹⁾	禁用	故障
行程传感器故障	已启用 ⁽¹⁾	禁用	故障
报警记录不空	禁用	不可用	维护
校验正在进行中	禁用	不可用	功能检查
诊断正在进行中	禁用	不可用	功能检查
压力行程控制切换激活	启用	不可用	超出规格
自动校验正在进行中	禁用	不可用	功能检查
非关键 NVM	已启用 ⁽¹⁾	禁用	故障
动作次数累计上限	禁用	不可用	维护
行程累计上限	禁用	不可用	维护
仪表时间近似报警	禁用	不可用	不可用
报警记录已满	禁用	不可用	维护
离线/故障	启用	不可用	故障
诊断数据可用	禁用	不可用	不可用
气源压力下限	启用	不可用	超出规格
终点压力偏差	启用	不可用	超出规格
气源压力上限	启用	不可用	维护

1. 这些默认报警配置无法更改。

-待续-

表 5 - 2. 默认报警设置 (续)

名称	报警	停机	NE107 类别
积分器饱和上限	禁用	不可用	超出规格
积分器饱和下限	禁用	不可用	超出规格
行程报警下限	禁用	不可用	不可用
行程报警下限过低	禁用	不可用	不可用
行程报警上限	禁用	不可用	不可用
行程报警上限过高	禁用	不可用	不可用
行程偏差	启用	不可用	超出规格
行程限位/切割点上限	禁用	不可用	不可用
行程限位/切割点下限	禁用	不可用	不可用
驱动信号报警	启用	不可用	超出规格
输出电路错误	启用	不可用	故障
阀口 A 过压	启用	禁用	故障

报警记录已满即当报警记录已满时，会发出此报警。直到报警记录清除后，检测到的其他报警才会存储到报警记录中。

报警记录不空即当一个或多个报警存储在报警记录中时，会发出此报警。

自动校验正在进行中即正在进行自动校验时会发出此报警。

校验正在进行中即正在进行校验时会发出此报警。

关键 NVM 故障即当与 NVM（非易失性存储器）有关的故障对于仪表操作非常重要时，会发出此报警。要清除此报警，需重启仪表。如果报警仍未清除，则需更换印刷电路板组件。

动作次数累计上限即动作次数累计超过动作次数累计报警点时，会发出此警报。动作次数累计记录了行程在超出死区时更改方向的次数。要清除此报警，需将动作次数累计设置为小于报警点的值。见图 5 - 2。

诊断数据可用即当诊断数据被收集并存储到仪表中时，会发出此报警。

诊断正在进行中即正在进行诊断测试时会发出此报警。

驱动电流故障即当 I/P 转换器的驱动电流未按预期流动时，会发出此报警。如果出现此报警，请检查 I/P 转换器与印刷电路板组件之间的连接。尝试拆下 I/P 转换器再重新安装它。如果报警仍未清除，则更换 I/P 转换器或印刷电路板组件。

驱动信号报警会监控驱动信号和校验过的行程。如果下列其中一种情况持续超过 20 秒，则会发出此报警。

对于以下情况，当零功率状况定义为关闭时：

驱动信号 < 10% 及校验过的行程 > 3%

驱动信号 > 90% 及校验过的行程 < 97%

对于以下情况，当零功率状况定义为打开时：

驱动信号 < 10% 及校验过的行程 < 97%

驱动信号 > 90% 及校验过的行程 > 3%

终点压力偏差即如果仪表处于压力控制状态且该压力未能在配置的偏差允许范围内跟踪设定点，则会发出此报警。

现场设备故障即当压力传感器、位置传感器或温度传感器提供的读数无效时，会发出此报警。

闪存完整性故障即当故障与闪存 ROM（只读存储器）相关，会发出此报警。要清除此报警，需重启仪表。如果报警仍未清除，则需更换印刷电路板组件。

仪表时间近似报警即如果仪表从上次设置仪表时钟之后一直断电，会发出此报警。要清除此报警，需重新设定仪表时间。

积分器饱和上限即当仪表积分器达到饱和上限时，会发出此报警。

积分器饱和下限即当仪表积分器达到饱和下限时，会发出此报警。

内部传感器超出限定范围当压力传感器或印刷电路板组件存在问题时，会发出此报警。

回路电流验证报警即如果回路电流明显超出范围，或者模拟电路电子报警出现问题，则会发出此报警。要清除此报警，则需使用 4-20 mA 范围内的回路电流重启仪表。如果报警仍未清除，则需更换印刷电路板。

注：

如果知道控制系统的输出电流会超出 24 mA，则不应启用回路电流验证的停机报警。

小回路传感器故障即当气动放大器的位置读数超出有效范围时，会发出此报警。如果报警仍未清除，则需更换印刷电路板。

非关键 NVM即当与 NVM（非易失性存储器）有关的故障对于仪表操作并非至关重要时，会发出此报警。要清除此报警，需重启仪表。如果报警仍未清除，则需更换印刷电路板组件。

离线/故障即如果停机报警使设备处于失效状态而造成无法控制输入，会发出此报警。查看引起停机的报警。

输出电路错误即输出电流没有响应时会发出此报警。请确认主电子报警电路上的拨码开关可与“输出”端子的配置相匹配。如果拨码开关设置正确，仍会发出报警，则需更换主电子报警电路。

阀口 A 过压要求启用阀口 A 过压报警和阀口 A 输出压力限位，且仅适用于正作用式单作用应用。如果 DVC6200 的阀口 A 的输出压力超出配置的压力限位设置，则会发出此报警。检查气源压力调压器是否损坏并确认其压力设定点。

压力行程控制切换已激活即当仪表检测出行程反馈出现问题且目前正在控制 I/P 转换器之类的输出时，会发出此报警。

压力传感器故障即当三个压力传感器读数（输出 A、输出 B、气源）的任意一个超出校验好的压力量程范围 24.0 至 125.0% 的时间在 60 秒以上时，会发出此报警。如果发出此报警，则需检查仪表气源压力，确认印刷电路板是否正确安装到主模块组件上，并确认压力传感器 O 形圈是否正确安装。如果重新启动仪表后此报警仍未清除，则需更换印刷电路板组件。

参考电压故障即当出现与内部参考电压有关的故障时，会发出此报警。如果发出此报警，则需更换印刷电路板组件。

气源压力上限即当气源压力降至气源压力上限报警点以上时，会发出此报警。

气源压力下限即当气源压力降至气源压力下限报警点以下时，会发出此报警。

温度传感器故障即当仪表温度传感器失效或传感器读数超出 -60 至 100°C (-76 至 212°F) 时，会发出此报警。温度读数用于输入信号的仪表内部温度补偿。如果发出此报警，请重新启动仪表。如果报警仍未清除，则需更换印刷电路板组件。

行程累计上限即行程累计超过行程累计报警点时，会发出此警报。行程累计用于计算超出死区时阀门行程的总数。要清除此报警，需将行程累计设置为小于报警点的值。见图 5 - 2。

行程高报警即行程超出行程上限报警点时，会发出此报警。一旦发出此报警，在行程降至行程上限报警点减去行程报警死区时，报警状态才会清除。见图 5 - 1。

注：

行程报警上限过高和行程报警下限过低点可用于计算需要时的行程时间。这些值通常分别设置为 99% 和 1%，但一般不需要启用此报警。行程时间可通过配有 ValveLink 软件的设备读取。

行程高高报警即行程超出行程上限过高报警点时，会发出此报警。一旦发出此报警，在行程降至行程上限过高报警点减去行程报警死区以下时，报警状态才会清除。见图 5 - 1。

行程低报警即行程低于行程下限报警点时，会发出此报警。一旦发出此报警，在行程超出行程下限报警点加上行程报警死区时，报警状态才会清除。见图 5 - 1。

行程低低报警即行程低于行程下限报警点时，会发出此报警。一旦发出此报警，在行程超出行程下限报警点加上行程报警死区时，报警状态才会清除。见图 5 - 1。

行程限位/切割点上限即当行程超出上限/切割点时，会发出此报警。

行程限位/切割点下限即当行程降至下限/切割点以下时，会发出此报警。

行程偏差— 如果行程目标位和行程之间的差值超出行程偏差报警点，而且持续时间超过行程偏差时间，就会发出行程偏差报警。报警状态会一直保持，直到行程目标位和行程之间的差值小于行程偏差报警点减去行程报警死区时。见图 5 - 1。

行程传感器故障即当检测到的行程超出校验过的行程范围 25.0 至 125.0% 时，会发出此报警。如果发出此报警，需检查仪表的安装情况。另外也要检查行程传感器和印刷电路板组件之间的接线是否正确。如果重新启动仪表后此报警仍未清除，则需对印刷电路板组件或行程传感器进行故障检查。

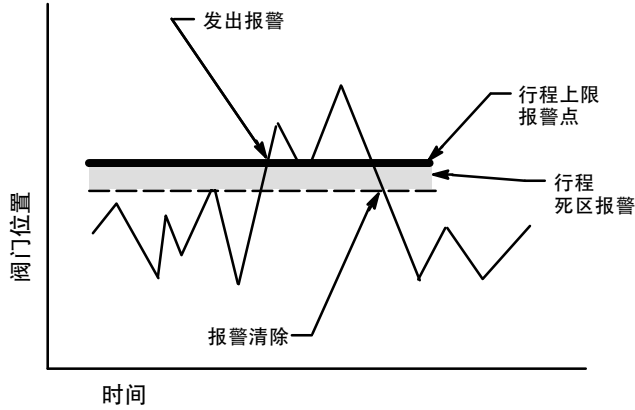
变量超出范围即如果一个或多个已测量的模拟传感器读数（回路电流、压力、温度或行程）已饱和或读数超出了已配置的范围，则会发出此报警。这种情况可能是由于配置或物理设置不当造成的，而非传感器故障导致的。

死区工作原理

死区即当报警状态不会发生变化时，行程参考点周围的全行程百分比(%)。这可以防止操作接近该报警点时打开或关闭报警。

行程报警死区适用于行程偏差报警以及行程上限报警、行程下限报警、行程上限过高报警和行程下限过低报警。图 5 - 1 显示了设置和清除行程报警上限的原理。此报警设置为当行程超出该报警点时发出报警，当行程降至死区以下时清除报警。

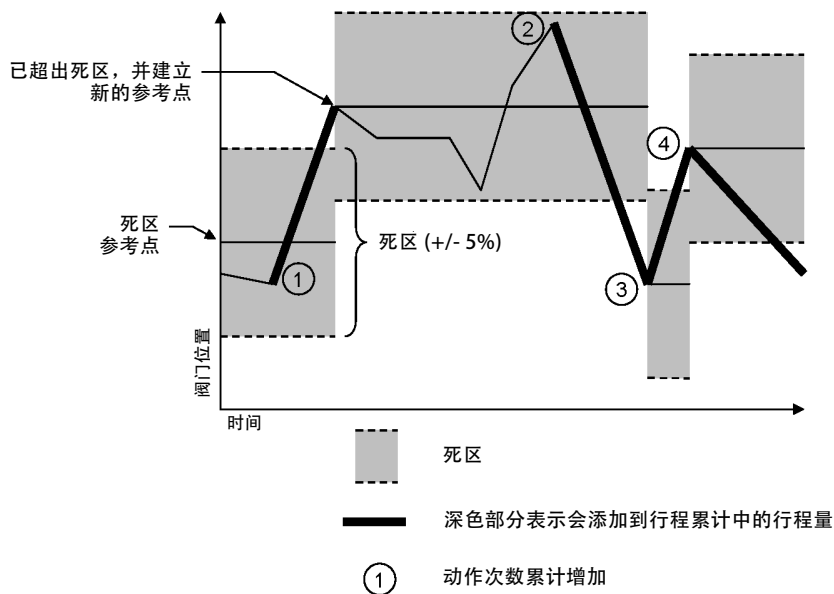
图 5 - 1. 行程报警死区



A6532

动作次数累计/行程累计死区适用于动作次数累计上限报警和行程累计上限报警。死区会在行程参考点附近建立一片区域。行程参考点会恢复到死区以外区域发生的行程转向的所在点。必须在超过死区后才能将行程方向更改计作一个周期，同时将累计行程（最高达行程转向点）添加到总累计行程。见图 5 - 2。

图 5 - 2. 动作次数累计和行程累计死区示例（设定为 10%）



E1473

诊断

驱动阀门

按照手持式通讯器显示屏上的提示从下列各项选择：

- **完成**—如果您已完成操作，请选择此项。当选中了“完成”，所有的等速率开或关功能都停止。
- **等速率渐开**—以每秒 1.0% 的阀门全行程的速率使行程向开阀方向逐渐移动。
- **等速率渐关**—以每秒 1.0% 的阀门全行程的速率使行程向关阀方向逐渐移动。
- **等速率达目标**—以每秒 1.0% 的阀门全行程的速率使行程逐渐达到指定目标值。
- **步进达到目标**—使行程步进达到指定目标值。

部分行程测试

注：

部分行程测试仅适用于等级为 ODV 的仪表。

部分行程测试允许配有等级为 ODV 的仪表的 DVC6200 数字式阀门控制器在仪表工作时执行阀门特性曲线测试。在某些应用场合，必须能够使用并测试阀门，以确保阀门能够按照指示工作。此功能让用户可以对阀门进行部分行程测试，同时继续监测输入信号。如果有指示，测试将会终止，阀门会移到所指示的位置。部分阀门行程设定为最大行程的 1% 至 30%，增量为 0.1%。从上一次部分行程测试得出的数据存储在仪表存储器中，供 ValveLink 软件检索。

部分行程测试允许您进行标准值为 10% 的部分行程测试或进行自定义行程测试。用自定义行程测试时，行程最多可达 30%。在进行自定义行程测试之前，须查阅工厂指南。此测试的目的是为了确保阀门组件按照指示移动。

阀门的工作电流为 4 mA 或 20 mA（点对点模式）时可以启动部分行程测试。

如果已启用，部分行程测试可以通过设备（作为适用于自动部分行程的预定测试）、现场或阀门上的远程按钮、手持式通讯器或 ValveLink 软件来启动。

有关设置部分行程测试的信息，请参见“详细设置”一节的“部分行程变量”。

- **自动（预定）**

自动部分行程测试允许由 DVC6200 数字式阀门控制器计划进行部分行程测试。这种测试按小时为间隔进行。每次重新通电都会重新设置测试时钟计时器。

- **本地按钮**

可使用连接到 +/- 辅助端子的一组触点将部分行程测试命令发送到数字式阀门控制器。要执行测试，必须将触点关闭 3 至 5 秒后再打开。要终止测试，将触点关闭 1 秒。上次获得的诊断数据存储在仪表存储器中，供 ValveLink 软件检索。

● 手持式通讯器

1. 将手持式通讯器连接到数字式阀门控制器的 LOOP 端子上。
2. 打开手持式通讯器。
3. 从“在线”菜单中依次选择维修工具 > 诊断 > 部分行程测试。
4. 选择标准 (10%) 或自定义。用自定义行程测试时，可输入最多可达 30% 的行程以及可组态行程速度和暂停时间。
5. 会显示当前设定的行程、行程速度和暂停时间。选择“是”会使用这些值运行测试。选择“否”会修改这些值。行程速度的默认值为 0.25%/秒。
6. 阀门开始移动，实际行程会通过数字式阀门控制器显示在手持式通讯器上。
7. 一旦阀门达到终点，需检查阀门已达到所需的设定点。阀门应回到其最初位置。

● ValveLink 软件

运行部分行程测试。

电磁阀健康状况监控

电磁阀健康状况监控需要以下设置：

- 单作用执行机构
- 电磁阀安装在 DVC6200 压力输出和执行机构之间
- 将 DVC6200 仪表“未使用的”压力输出端口连接到电磁阀与执行机构之间（靠近执行机构）
- 将放大器配置为“特殊应用”
- 启用触发文件并选择“压差”触发事件。

如果电磁阀被直接连接至逻辑控制器，则以下步骤可用于测试该电磁阀。

1. 通过逻辑解算器暂时中断电磁阀电源（通常为 100 至 200 毫秒）。中断的持续时间应控制在足以短到使安全阀的行程不发生移动，但又要是足以检测通过电磁阀的压降。
2. 正确配置后将会自动收集数据并将数据存储于 DVC6200 设备上。
3. 使用 ValveLink 软件可以从触发文件菜单上传诊断数据。
4. 查看图表并观察该电磁阀下游的压力读数是否有变化。

变量

手持式通讯器

维修工具 > 变量 (3-4)

变量部分提供仪表变量的当前值。下面是可用于查看的变量列表：

- 写入保护（还提供启用/禁用程序）
- 仪表模式（还提供投用/非投用状态程序）
- 模拟输入
- 设定值
- 行程
- 驱动信号
- 输入特性（还提供修改程序）
- 动作次数累计
- 行程累计
- 气源压力
- 执行机构压力
- 行程/压力控制配置（还提供修改程序）
- 控制模式（还提供修改程序）
- 仪表温度
- 行程累计（这是用于高级调整的粗行程传感器读数）
- 记录的最高温度
- 记录的最低温度
- 开机次数
- 开机天数

第 6 节 维护和故障查找

DVC6200 数字式阀门控制器的外壳符合 Type 4X 和 IP66 标准，因此不需要定期清洁内部组件。但是，如果 DVC6200 数字式阀门控制器将要使用的场合存在大量工业或大气污染物，则建议定期检查排气口（件号 52），以确保排气口完全打开。如果排气口被堵塞，可以对其进行清洁或更换。轻轻擦拭排气口表面以清除污染物，并使用温水或中性洗涤剂溶液冲过排气口，以确保它完全打开。重新安装前先让排气口保持干燥

警告

压力过大会导致盖子出现故障，继而造成人身伤害或财产损失。须确保外壳排气口打开且无碎屑，以防止压力在盖子下面累积。

警告

当存在易燃气体或粉尘时，为避免塑料盖发生静电放电，请勿用溶液拭擦或清洁盖子。否则可能会产生火花，引起易燃气体或粉尘爆炸，继而导致人身伤害或财产损失。只能用中性洗涤剂和水进行清洁。

警告

为避免因工艺压力骤然释放或部件迸裂而造成人身伤害或财产损失，在对 DVC6200 数字式阀门控制器进行维护之前：

- 应始终穿戴防护服、防护手套和护目镜。
- 在阀门带压的状态下，请勿拆卸执行机构。
- 使执行机构与为之提供气源、电源或者控制信号的管线分离，确保执行机构不会突然打开或关闭阀门。
- 使用旁通阀或完全停机，以将阀门与管线压力隔离。从阀门两侧释放工艺压力。
- 采用锁定程序来确保您在操作设备时上述措施保持有效。
- 有关为防止工艺介质喷出所需采取的其它措施，请咨询您当地的工艺或安全工程师。
- 释放气动执行机构的进气压力，并释放执行机构弹簧工作时的压紧力，以保证执行机构不会施力于阀杆。此操作便于安全地拆下阀杆连接器。

警告

在使用天然气作为气源介质或将转换器用于防爆应用的情况下，以下警告同样适用：

- 先切断电源，再拆下外壳盖。否则，可能因火灾或爆炸而造成人身伤害或财产损失。
- 先切断电源，再断开气动接口。

- 如果断开气动接口或保压零件，天然气会从装置和相连设备渗漏到周围环境中。如果将天然气用作气源介质，且没有采取适当的预防措施，则可能因气体积聚引起的火灾或爆炸而造成人身伤害或财产损失。预防措施包括但不限于：确保适当通风并清除所有点火源。
- 请盖子已正确安装，然后再启动装置。否则，可能因火灾或爆炸而造成人身伤害或财产损失。

警告

务必使用制造厂指定的更换用组件。务必按照本手册中介绍的正确方法来更换组件。技术或组件使用不当可能会导致认可和产品规格（如表 1 - 2 所示）无效，还可能会影响设备的操作和预期功能，或造成人身伤害和财产损失。

因为 DVC6200 数字式阀门控制器具有诊断能力，因此，通过使用 ValveLink 软件可以进行预防性维护。通过使用数字式阀门控制器，阀门和仪表的维护都得到加强，因此避免了不必要的盲目维护。有关使用 ValveLink 软件的信息，请参见 ValveLink 软件在线帮助。

拆卸磁体反馈组件

要从执行机构阀杆上拆下磁体组件，请执行以下基本步骤：

1. 确保阀门与过程隔离。
2. 拆下仪表的接线盒盖。
3. 断开现场电线与接线板之间的连接。
4. 关闭仪表气源。
5. 断开气动管路，然后从执行机构上拆下 DVC6200 或 DVC6215。
6. 拆下螺钉，同时将磁体组件固定在连接臂上。

更换仪表时，请确保遵守数字式阀门控制器出厂附带的快速入门指南([D103556X0CN](#))中的安装指南。重新投入使用前请设置和校验仪器。

基座的维护

数字式阀门控制器有一个基座，由 I/P 转换器、印刷电路板组件和气动放大器组成。基座容易在现场更换，无需断开现场接线或套管。

需要的工具

维护 DVC6200 数字式阀门控制器所需的工具见表 6 - 1。

表 6 - 1. 需要的工具

工具	尺寸	组件
十字螺丝刀		放大器、印刷电路板组件和外壳螺钉
六角扳手	5 mm	接线盒螺钉
六角扳手	1.5 mm	接线盒盖螺钉
六角扳手	2.5 mm	I/P 转换器螺钉
六角扳手	6 mm	基座螺钉

部件更换

更换 DVC6200 的任何组件时，应始终在仪表车间进行维护。确保拆卸仪表前已拆卸电线和气动管路。

拆卸基座

件号位置如图 7 - 2 或图 7 - 4 所示。

警告

为避免由于零部件爆裂而造成人身伤害或设备损坏，在从壳体中拆出基座组件之前，应断开供应给数字式阀门控制器的气源并排出多余的气源。

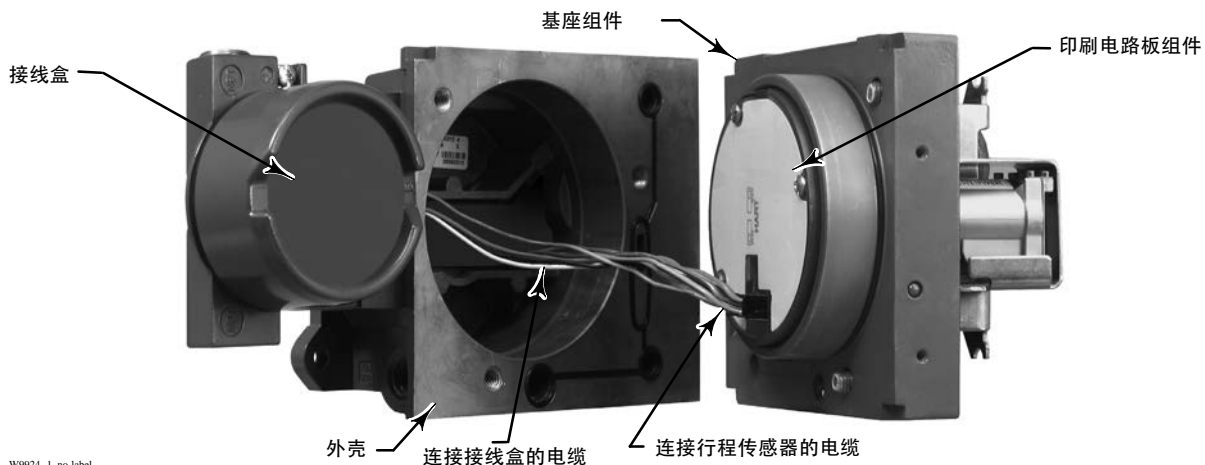
1. 旋出盖子（件号 43）上的四颗六角头螺钉，从基座（件号 2）上拆下盖子。
2. 用 6 mm 的内六角扳手松开 3 颗内六角螺钉（件号 38）。这些螺钉通过固定环（件号 154）栓在基座上。

注：

基座通过 2 个电缆组件与外壳连接。将基座从壳体中取出后，再卸下这些电缆组件。

3. 直接从基座（件号 1）取出基座。一旦离开基座，可将基座转到壳体侧面，以便于接近电缆组件。
4. 数字式阀门控制器/基本单元有两个电缆组件（如图 6 - 1 所示），它们通过印刷电路板组件将基座连接到行程传感器和接线盒。从基座背面的印刷电路板组件上卸下这些电缆组件。

图 6 - 1. 印刷电路板的电缆连接



更换基座

件号位置如图 7 - 2 或图 7 - 4 所示。

注意

为了避免影响仪表的性能，请注意不要损坏基座的密封面或导向面。不要撞击或损坏 PWB 组件上裸露的针形连接插头。损坏基座或导向面可能会导致仪表材料受损，继而影响仪表保持压力密封的能力。

注：

为了避免影响仪表的性能，在安装基座组件之前，要检查模块上的导向面和壳体内相应的密封面。这些表面必须无灰尘、污垢、刮痕和污物。

确保基座密封圈是好的。不得重新使用受损或磨损的密封圈。

1. 确保基座密封圈（件号 237）正确安装在壳体（件号 1）内。确保 O 型圈（件号 12）在基座组件上正确定位。
2. 将行程传感器和接线盒电缆组件与 PWB 组件连接起来（件号 50）。需要确定连接件的正确方位。
3. 将基座（件号 2）插入壳体（件号 1）。

注：

对于不锈钢的数字式阀门控制器的管道，建议下一步中连接基座与壳体之前，在这 3 颗内六角螺钉（件号 38）的端部涂抹螺纹密封剂（件号 64）。

4. 将基座上的 3 颗内六角头螺钉（件号 38）安装到壳体上。如果未安装，请将 4 个固定环（件号 154）按入基座。交叉均匀地拧紧这 4 颗螺钉，使其最终扭力达到 16 N•m (138 lbf•in)。

注意

连接外壳与基座组件时，如果电缆组件或接线损坏，则可能会导致过程控制中断。

确保电缆组件/接线位于基座的凹槽中，以防止在将其连接到步骤 5 中的基座组件时受压或损坏。

5. 将外壳（件号 43）安装到基座组件上。

子模块的维护

DVC6200 的基座包含以下子模块：I/P 转换器、PWB 组件和气动放大器。如果出现问题，可从基座中拆下这些子模块，然后更换新的子模块。在更换子模块之后，基座可重新投入使用。

注意

在对基座进行维护时要小心。维护其它子模块时重新安装好外壳，以保护 I/P 转换器和压力表。
在维护子模块的过程中，请勿撞击或跌落 I/P 转换器，以便保持精度指标。

I/P 转换器

件号位置如图 7 - 2 或图 7 - 4 所示。I/P 转换器（件号 41）位于基座正面。

注：

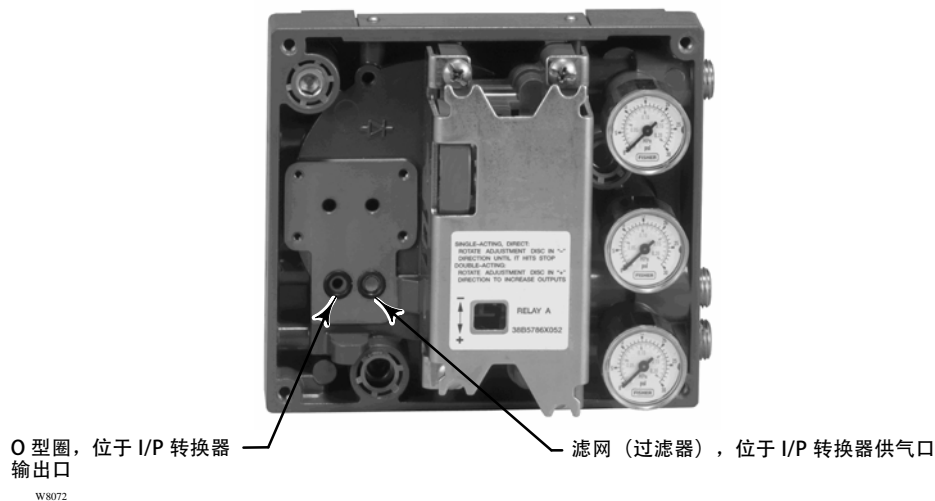
更换了 I/P 转换器子模块后，应校验数字式阀门控制器，以保持精度指标。

更换 I/P 过滤器

在 I/P 转换器下方的供气口处有一个滤网，其作用相当于输入介质的第二个过滤器。要更换这个过滤器，请执行以下步骤：

1. 按照“拆卸 I/P 转换器”程序中所述拆下 I/P 转换器（件号 41）和护套（件号 169）。
2. 从供气口处拆下滤网（件号 231）。
3. 在供气口处安装一个新的滤网（见图 6 - 2）。

图 6 - 2. I/P 过滤器的位置



4. 检查 I/P 转换器输出口处的 O 型圈（件号 39），如有必要，更换 O 型圈。
5. 按照“更换 I/P 转换器”程序中所述重新安装 I/P 转换器（件号 41）和护套（件号 169）。

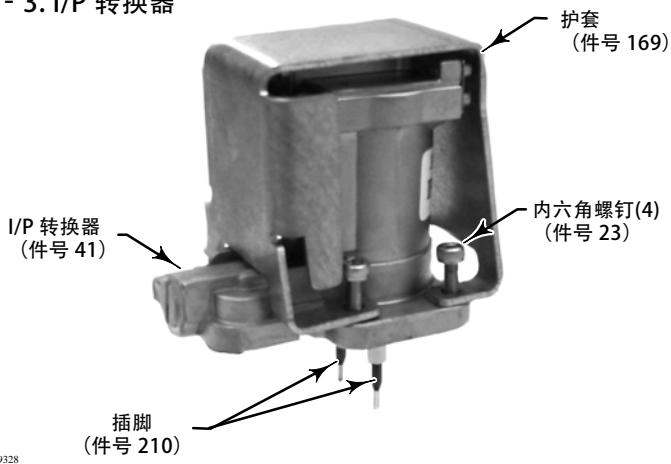
拆卸 I/P 转换器

1. 卸下前盖（件号 43）（如还未拆下）。
2. 见图 6 - 3。用 2.5 mm 的内六角扳手拆下 4 颗将护套（件号 169）和 I/P 转换器（件号 41）连接到基座（件号 2）的内六角螺钉（件号 23）。
3. 拆下护套（件号 169），然后将 I/P 转换器（件号 41）直接从基座（件号 2）取出。注意不要损坏从 I/P 转换器基座伸出来的 2 根电气引线。
4. 确保 O 型圈（件号 39）和滤网（件号 231）留在基座内而不是随 I/P 转换器（件号 41）一起被取出。

更换 I/P 转换器

1. 见图 6 - 2。检查留在基座（件号 2）内的 O 型圈（件号 39）和滤网（件号 231）的状况。如有必要，予以更换。在 O 型圈上涂抹硅基润滑剂。
2. 确保 2 个插脚（件号 210）已正确安装在电气引线上（见图 6 - 3）。

图 6 - 3. I/P 转换器



3. 将 I/P 转换器（件号 41）直接插入基座（件号 2）中。注意把 2 根电气引线送入基座上的导槽。这些导槽把电气引线引向印刷电路板组件的子模块。
4. 将护套（件号 169）安装到 I/P 转换器（件号 41）上。
5. 装上 4 颗内六角螺钉（件号 23），并按十字样式交叉均匀地将其拧紧，使其最终扭矩达到 1.6 N•m (14 lbf•in)。
6. 更换 I/P 转换器后，应校验行程或进行接触式校验，以保持精度指标。

印刷电路板 (PWB) 组件

件号位置如图 7 - 2 或图 7 - 4 所示。PWB 组件（件号 50）安装在基座组件（件号 2）的背面。

注：

如果更换了 PWB 组件子模块，必须重新校验并配置数字式阀门控制器，以保持精度指标。

拆卸印刷电路板组件

1. 按照“拆卸基座”程序中所所述的步骤从壳体内拆下基座。
2. 拆下 3 颗螺钉（件号 33）。
3. 直接从基座（件号 2）中取出 PWB 组件（件号 50）。
4. 确保从基座取出 PWB 组件（件号 50）后，O 型圈（件号 40）仍然附着在压力传感器的轮毂上。

更换印刷电路板组件并设置拨码开关

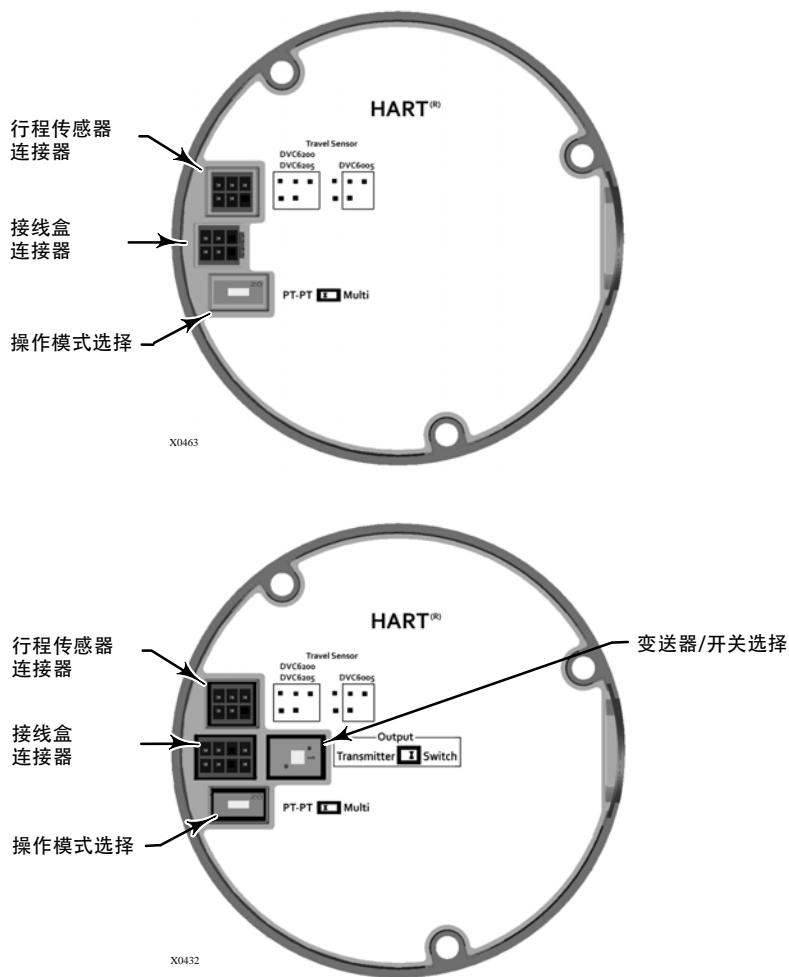
1. 给压力传感器的 O 型圈（件号 40）涂抹硅基润滑剂，然后安装到基座组件的压力传感器的轮毂上。
2. 在将 PWB 组件（件号 50）安装到基座上时，应确定好其摆放方位。从 I/P 转换器（件号 41）伸出的 2 根电气引线应该插入 PWB 组件上的对应插座，而 PWB 组件上的压力传感器轮毂必须插入基座上对应的插座上。
3. 将 PWB 组件（件号 50）推入基座的凹槽。
4. 安装并拧紧 3 颗螺钉（件号 33），使其扭矩达到 1 N•m (10.1 lbf•in)。
5. 按照表 6 - 2 设置 PWB 组件上的拨码开关。

表 6 - 2. 拨码开关配置⁽¹⁾

开关标签	工作模式	拨码开关位置
PT-PT	4-20 mA 点对点回路	左侧
Multi	24 VDC 多点回路	右侧

1. 开关位置见图 6 - 4。

图 6 - 4. 印刷电路板 (PWB) 连接和设置



注：

要让数字式阀门控制器获得 4 至 20 mA 的控制信号，必须确保拨码开关处于“点对点回路”档位。

- 按照“更换基座”程序中所所述的步骤将基座重新组装到壳体内。
- 设置并检验数字式阀门控制器。

气动放大器

件号位置如图 7 - 2 或图 7 - 4 所示。气动放大器（件号 24）安装在基座的正面。

注：

更换了放大器子模块后，应校验数字式阀门控制器，以保持精度指标。

拆卸气动放大器

1. 拧松将放大器（件号 24）固定在基座上的四颗螺钉。这些螺钉栓在放大器上。
2. 拆下放大器。

更换气动放大器

1. 对基座上的孔进行外观检查，确保这些孔是清洁的且无障碍物。如果需要清洁，请勿扩大这些孔。
2. 把硅基润滑剂涂在放大器的密封件上，然后把密封件固定到放大器底部的凹槽中（如图 6 - 5 所示）。将密封件固定环的突出部按入固定槽内，以便固定放大器密封件。

图 6 - 5. 气动放大器组件



3. 将放大器（有护套）固定在基座上。按十字样式交叉拧紧 4 颗螺钉，使其最终扭矩达到 $2 \text{ N}\cdot\text{m}$ ($20.7 \text{ lbf}\cdot\text{in}$)。
4. 使用手持式通讯器验证“放大器类型”参数的值与已安装的放大器类型是否相匹配。
5. 更换放大器并验证放大器类型之后，应校验行程或进行接触式校验，以保持精度指标。

压力表、堵头或胎芯阀

DVC6200 或 DVC6205 数字式阀门控制器将配备压力表（件号 47）、堵头（件号 66）或胎芯阀（件号 67），具体取决于订购选项。单作用式仪表还有一个滤网（件号 236，图 7 - 3）。这些都安装在靠近放大器的基座的顶部。

若要更换压力表、胎芯阀或堵头，请执行以下步骤。件号位置如图 7 - 2 和图 7 - 3 所示。

1. 拆下前盖（件号 43）。
2. 按如下要求卸下压力表、堵头或胎芯阀：

对于压力表（件号 47）：每个压力表都有一个平面。在压力表的平面使用扳手将压力表从基座上拆下。如果是双作用式仪表，为了拆下气源压力表，应先拆下一个输出压力表。

对于堵头（件号 66）和胎芯阀（件号 67）：用扳手将其从基座上卸下。

3. 给更换用的压力表、堵头或胎芯阀的螺纹上涂抹管道螺纹密封剂（件号 64）。
4. 用扳手将压力表、堵头或胎芯阀旋入基座中。

接线盒

件号位置如图 7 - 2 或图 7 - 4 所示。

接线盒位于外壳上，装有用于连接现场接线的接线板组件。

注：

DVC6205 的反馈连接接线盒（如图 6 - 6 所示）是个不可更换的零件。不得去掉螺钉上的防捣固涂料。

图 6 - 6. 接线盒



拆卸接线盒

警告

在含有潜在易燃气体或已定级为危险区的区域，为避免火灾或爆炸造成人身伤害或财产损失，应先切断仪表电源，然后再拆下接线盒的盖子。

1. 拧松盖子（件号 4）上的紧定螺钉（件号 58），以便拆下接线盒的盖子。
2. 拆下接线盒盖（件号 4）后，记住现场接线点的位置，然后从接线盒上拆下现场接线。

3. 按照“拆卸基座”程序中所所述的步骤从壳体内拆下基座。
4. 从 PWB 组件（件号 50）中拆下接线盒的接线连接器。
5. 拆下螺钉（件号 72）。将接线盒组件直接从壳体中拔出。

更换接线盒

注：

检查所有 O 型圈的磨损情况，视情况予以更换。

1. 给 O 型圈（件号 34）涂上润滑剂、硅酮密封剂，然后将其安装到接线盒的轴上。
2. 把接线盒组件的轴插入壳体底部。固定接线盒组件，使接线盒上螺钉（件号 72）的孔对准壳体上的螺纹孔。安装螺钉（件号 72）。
3. 连接接线盒连接器与 PWB 组件（件号 50）。需要确定连接件的正确方位。
4. 按照“更换基座”程序中所所述的步骤将基座重新组装到壳体内。
5. 按照“拆卸接线盒”一节的第 2 步重新连接现场接线。
6. 给 O 型圈（件号 36）涂上润滑剂、硅酮密封剂，然后将其安装到接线盒的 2 - 5/8 inch 螺纹上。将 O 型圈安装到螺纹时，建议使用适当的工具来防止 O 型圈被切断。
7. 在接线盒上的 2 - 5/8 inch 螺纹处涂上锂基润滑脂（件号 63），以防安装端盖时被卡住或粘结。
8. 把盖子（件号 4）旋进接线盒，直到没有间隙为止。
9. 把紧定螺钉（件号 58）装入接线盒盖子（件号 4）。拧紧紧定螺钉以固定盖子。

故障查找

如果仪表出现通信或输出方面的故障，可参考表 6 - 3 中的故障查找图表。另请参见第 70 页的 DVC6200 技术支持清单。

检查可供电压

警告

如果想要在含有潜在易燃气体或已定级为危险区的区域进行此类测试，可能会发生着火或爆炸，从而引起人员伤亡或财产损失。

要检查仪表的可供电压，需执行以下操作：

1. 连接图 2 - 3 的设备与接线现场，以替换 FIELDVUE 仪表。
2. 调节控制系统，以输出最大电流。
3. 将 1 kilohm 电位计（如图 2 - 3 所示）的电阻设为零。
4. 记录毫安表上显示的电流。

5. 调整 1 kilohm 电位计的电阻，直到电压表上的电压读书为 10.0 V。
6. 记录毫安表上显示的电流。
7. 如果按照步骤 6 记录的电流与步骤 4 记录的电流相同 (± 0.08 mA)，则可供电压足够。
8. 如果可供电压不足，请参见“安装”一节的“实际接线”。

重启处理器

手持式通讯器	维修工具 > 维护 > 重启处理器
--------	-------------------

此程序为设备的“软”重置。只有当仪表处于非投用状态时才能执行此项操作程序。软重置会立即让已发送至仪表的更改数据生效。另外，如果设备被配置为报警停机，软重置将清除此类停机。

表 6 - 3. 仪表故障查找

现象	可能的原因	作用
1. 仪表上模拟输入读数与提供的实际电流不匹配。	1a. 控制模式非“模拟”。	1a. 使用手持式通讯器检查控制模式。如果处于“数字”或“测试”模式，仪表会以数字信号的形式接收其设定点。控制模式未以输入电流为依据。将“控制模式”更改为“模拟”。
	1b. 控制系统的正常电压低。	1b. 检查系统的正常电压（参见“安装”一节中的“实际接线”）。
	1c. 仪表因自检故障而停机。	1c. 使用手持式通讯器检查仪表状态（参见“查看设备信息”一节中的“查看仪表状态”）。
	1d. 模拟输入传感器未校验。	1d. 校验模拟输入传感器（参见“校验”一节中的“模拟输入校验”）。
	1e. 电流泄漏。	1e. 接线盒内湿气过重可能引起电流泄漏。如果是这种情况，电流通常会随机变化。保持接线盒内部干燥，然后重新测试。
2. 仪表不能正常通信。	2a. 可供电压不足。	2a. 计算可供正常（参见“安装”一节中的“实际接线”）。可供电压应当大于或等于 10 VDC。
	2b. 控制器输出阻抗过低。	2b. 查看控制系统的正常电压要求之后安装一个 HART 过滤器（参见“安装”一节中的“实际接线”）。
	2c. 电缆电容过高。	2c. 查看最大电缆电容限制（见“安装”一节中的“实际接线”）。
	2d. HART 过滤器调整不当。	2d. 检查过滤器调整情况（参见相应的 HART 过滤器指导手册）。
	2e. 现场接线不正确。	2e. 检查接线的极性和连接的完整性。确保电缆屏蔽层仅在控制系统一侧接地。
	2f. 控制器提供给回路的输出电流低于 4 mA。	2f. 检查控制系统的最低输出设置，该设置不应低于 3.8 mA。
	2g. 断开 PWB 上的回路电缆线。	2g. 确认连接器已正确插入印刷电路板。
	2h. PWB 的拨码开关未正确设置。	2h. 检查 PWB 背面的拨码开关是否存在错误设置或破损。如果开关破损，请重置开关或更换 PWB。开关设置信息请参见表 6 - 2。

表 6 - 3. 仪表故障查找

现象	可能的原因	作用
2. 仪表不能正常通信。	2j. PWB 故障。	2j. 使用 4-20 mA 电流源给仪表供电。LOOP+ 和 LOOP- 端子之间的端子电压应为 8.0 至 9.5 VDC。如果端子电压不在 8.0 至 9.5 VDC 之间，则更换 PWB。
	2k. 巡回地址不正确。	2k. 使用手持式通讯器设置巡回地址（参见“详细设置”一节）。 从实用功能菜单，选择配置通讯器 > 巡回 > 一直巡回。将仪表巡回地址设为 0。
	2l. 接线盒有缺陷。	2l. 检查每个螺钉接线端与对应的印刷电路板连接件针脚之间的连接情况。如有必要，更换接线盒组件。
	2m. 手持式通讯器或 ValveLink 有缺陷。 调制解调器电缆有缺陷。	2m. 如有必要，修理或更换电缆。
	2n. ValveLink 解调器有缺陷或者与个人计算机不兼容。	2n. 更换 ValveLink 解调器。
	2p. ValveLink 硬盘锁有缺陷或未编程。	2p. 如有缺陷，请更换或返还工厂进行编程。
3. 仪表无法校验，动作缓慢或不稳定。	3a. 配置错误。	3a. 检查配置。 如有必要，将保护设置为“无”。 如果处于“非投用状态”，请设置为“投用状态”。 检查： 行程传感器转动方向 整定参数 零功率状况 反馈连接 控制模式（应为“模拟”） 重启控制模式（应为“模拟”）
	3b. I/P 转换器里的气动通道受到限制。	3b. 检查基座上 I/P 转换器供气口上的滤网。必要时予以更换。 如果 I/P 转换器里的通道受到限制，请更换 I/P 转换器。
	3c. I/P 转换器组件之间的 O 型圈丢失或硬化并且被压扁失去了密封作用。	3c. 更换 O 型圈。
	3d. I/P 转换器组件受损/腐蚀/堵塞。	3d. 检查挡板是否弯曲，线圈是否断线（连续性），有无受污染、生锈或气源不洁。线圈电阻应在 1680 - 1860 ohms 之间。如果有损坏、腐蚀、堵塞或线圈断线情况，请更换 I/P 转换器组件。
	3e. I/P 转换器组件超出规格。	3e. I/P 转换器组件喷嘴可能要调整。确认驱动信号（双作用的范围为 55 至 80%；单作用的范围为 60 至 85%）与阀门偏离状况。如果驱动信号持续偏高或偏低，应更换 I/P 转换器组件。
	3f. 基座密封件有缺陷。	3f. 检查基座的密封件状况和位置。如有必要，更换密封件。
	3g. 放大器有缺陷。	3g. 在护套的调整位置将放大器梁往下按，观察放大器输出压力是否增加。拆下放大器，检查放大器密封件。如果 I/P 转换器组件完好且气路未被阻断，请更换放大器密封件或放大器。检查放大器调整情况。
	3h. 67CFR 调压器有缺陷，气源压力表不稳定。	3h. 更换 67CFR 调压器。
4. ValveLink 诊断测试提供的结果不正确。	4a. 压力传感器有缺陷。	4a. 更换 PWB。
	4b. 压力传感器丢失 O 型圈。	4b. 更换 O 型圈。
5. 手持式通讯器无法启动。	5a. 电池组无电。	5a. 给电池组充电。 注：电池组可以装在手持式通讯器上充电，也可以拆下来充电。给电池组充电完全不会影响手持式通讯器正常工作。切勿在危险区对电池组进行充电。

DVC6200 技术支持清单

联系您当地的[艾默生销售办事处](#)或当地的业务合作伙伴获得支持前，请先获取以下可用信息。

- 铭牌上的仪表序列号 _____
- 数字式阀门控制器会响应控制信号吗？ 是 _____ 否 _____
 若否，请说明 _____
- 当规定电流为 4.0 mA 和 20.0 mA 时，测量“Loop -”和 Loop +”接线盒螺钉两端的电压：4.0 mA 时 _____ V
 20.0 mA 时 _____ V。
 （这些测量值应为：4.0 mA 时 8.6 V；20 mA 时 8.8 V）。
- 是否可以通过 HART 与数字式阀门控制器进行通信？ 是 _____ 否 _____
- 这款数字式阀门控制器的诊断级别是什么？ AC _____ HC _____ AD _____ PD _____ ODV _____
- 这款数字式阀门控制器的固件版本号是什么？ _____
- 这款数字式阀门控制器的硬件版本号是什么？ _____
- 这款数字式阀门控制器的仪表模式是否处于“投用状态”？ 是 _____ 否 _____
- 这款数字式阀门控制器的控制模式是否已设为“模拟”？ 是 _____ 否 _____
- 它是处于行程控制还是压力控制模式？
- 以下参数读数是什么？
 输入信号 _____ 驱动信号 _____ %
 气源压力 _____ 压力 A _____ 压力 B _____
 行程目标 _____ % 行程 _____ %
- 以下报警读数是什么？
 故障报警 _____
 阀门报警 _____
 操作状态 _____
 报警事件记录项 _____
- 导出设备的 ValveLink 数据（如可用）（状态监控、详细设置等）。

安装

- 您使用的数字式阀门控制器有哪些？ DVC6200 _____ DVC6205/DVC6215 _____
- DVC6200 已安装的执行机构的标记、品牌、类型、尺寸等分别是什么？ _____
- 阀门的全行程是多少？ _____
- 安装套件的部件号是什么？ _____
- 如果安装套件是由重要合作伙伴/客户制造的，请提供安装图片。
- 是否按照说明安装了安装套件？ 是 _____ 否 _____
- 阀门的安全位置是什么？ 失效关闭 _____ 失效打开 _____

第 7 节 零件

零件订购

向您所在当地的[艾默生销售办事处](#)或当地的业务合作伙伴咨询有关此设备的信息时，请提供控制器的序列号。

警告

务必使用正版 Fisher 更换用的零件。在任何情况下，都不能将不是由艾默生提供的零件用于 Fisher 仪表，否则，可能会使保修无效，对仪表的性能造成不良影响，甚至可能导致人身伤害或财产损失。

成套备件

注：
所有带弹性件的标准套件均含有丁腈橡胶弹性件。极端温度套件含有氟硅氧烷弹性件。

件号	说明	零件号
1*	弹性备用套件（包括用于一台数字式阀门控制器的部件）	
	标准	19B5402X012
	极端温度	19B5402X022
2*	小型硬件备用套件（包括用于一台数字式阀门控制器的部件）	19B5403X032
3*	密封网罩套件[套件包括 25 个密封网罩（件号 231）和 25 个 O 型圈（件号 39）]	14B5072X182
4*	集成安装式密封套件（适用于 667 型尺寸 30i - 76i 和 GX 执行机构） [套件包含 5 个密封件(件号 288)]	19B5402X032
5*	接线盒套件(见图续 7 - 1)	

注：
只能使用实物更换。以下接线盒仅兼容 PWB 组件的电子硬件版本 2 (HW2)。

铝制，不带阀位反馈选项	
标准	19B5401X142
标准，M20	19B5401X342
标准，符合天然气标准	19B5401X742
标准，符合天然气标准，M20	19B5401X772
极端温度	19B5401X152
极端温度，M20	19B5401X352
极端温度，符合天然气标准	19B5401X752
极端温度，符合天然气标准，M20	19B5401X782

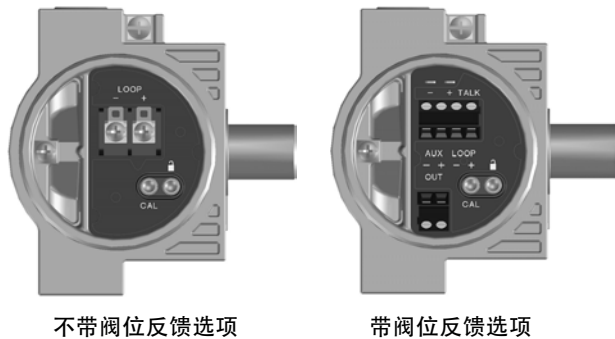
件号	说明	零件号
	铝制，带阀位反馈选项	
	标准	19B5401X182
	标准，M20	19B5401X392
	标准，符合天然气标准	19B5401X942
	标准，符合天然气标准，M20	19B5401X972
	极端温度	19B5401X192
	极端温度，M20	19B5401X402
	极端温度，符合天然气标准	19B5401X952
	极端温度，符合天然气标准，M20	19B5401X982
	不锈钢，不带阀位反馈选项	
	极端温度	19B5401X722
	极端温度，M20	19B5401X732
	极端温度，符合天然气标准	19B5401X762
	极端温度，符合天然气标准，M20	19B5401X792
	不锈钢，带阀位反馈选项	
	极端温度	19B5401X202
	极端温度，M20	19B5401X412
	极端温度，符合天然气标准	19B5401X932
	极端温度，符合天然气标准，M20	19B5401X962

件号
50 适用于 DVC6200 和 DVC6205 的 PWB 组件 (HW2) (见图 7 - 2 和图 7 - 4)

注：
以下 PWB 组件仅兼容此类接线盒（如图 7 - 1 所示）。如需 PWB 更换件，请联系您所在地的艾默生销售办事处或当地的业务合作伙伴。

硬件版本 2 (HW2)，不带阀位反馈选项
适用于等级为 HC 的仪表
适用于等级为 AD 的仪表
适用于等级为 PD 的仪表
适用于等级为 ODV 的仪表

图 7 - 1. 接线盒



件号

50 适用于 DVC6200 和 DVC6205 的 PWB 组件 (HW2) (续)

硬件版本 2(HW2), 带阀位反馈选项
适用于等级为 HC 的仪表
适用于等级为 AD 的仪表
适用于等级为 PD 的仪表
适用于等级为 ODV 的仪表

件号	说明	零件号
6*	I/P 转换器套件 标准 极端温度	38B6041X152 38B6041X132
7*	备用主模块组件套件, [套件包括主模块 (件号 2)、螺钉 (2 个, 件号 11)、 屏蔽电缆 (件号 19)、内六角头螺钉 (3 个, 件号 38)、自攻螺钉 (2 个, 件号 49)、堵头 (3 个, 件号 61)、固定环 (3 个, 件号 154)、网罩 (件号 236) 和阻火器 (3 个, 件号 243)] 铝制 不锈钢	GE18654X012 GE18654X022
8*	备用外壳组件套件 [套件包括外壳 (件号 1)、排气组件 (件号 52)、 密封件 (仅包含在外壳 A 套件中) (件号 288)、 密封件 (件号 237)、O 型圈 (件号 34)、O 型圈 (只能与集成安装式调压器一起使用) (件号 5)] 铝制 外壳 A (用于 GX 执行机构) 标准 极端温度 外壳 B (用于除 GX 以外的所有执行机构) 标准 极端温度 不锈钢 外壳 B (用于除 GX 以外的所有执行机构) 极端温度	GE48798X032 GE48798X042 GE48798X072 GE48798X082 GE48798X102

件号 说明

零件号

9* 备用 I/P 保护架套件
[套件包括保护架 (件号 169) 和内六角头螺钉
(4 个, 件号 23)]
GE29183X012

注:

由于铭牌/认证要求, 这款远程安装式反馈单元套件 (套件 10) 不能通过零件号进行订购。有关订购此套件的信息, 请联系您当地的 [艾默生销售办事处](#) 或当地的业务合作伙伴。

10 远程安装式反馈单元套件 (见图 7 - 5)
[远程安装式外壳组件 (件号 25)、内六角紧定螺钉
(件号 58)、1/2 NPT 堵头 (件号 62)、电线固定环
(2 个, 件号 131)、接线盒盖 (件号 255)、O 型圈
(件号 256)、垫片 (仅限于外壳 A, 用于 GX 执行机
构) (件号 287)、密封件 (仅限于外壳 A, 用于 GX
执行机构) (件号 288)

11 反馈阵列套件
直行程 (线性)
[套件包括反馈阵列和内六角头螺钉 (2 个)、平垫片
(2 个)、外齿紧锁垫片 (2 个) (仅适用于铝制反馈
整列套件) 和定位模板。
210 mm (8-1/4 inch) 套件含有反馈阵列和内六角头螺钉
(4 个)、平垫片 (4 个)、外齿紧锁垫片 (4 个)
(仅适用于铝制反馈整列套件)、定位模板和嵌片]。
不锈钢套件仅适用于不锈钢安装套件。

7 mm (1/4 inch) 铝制	GG20240X012
19 mm (3/4 inch) 铝制 不锈钢	GG20240X022 GE65853X012
25 mm (1 inch) 铝制 不锈钢	GG20240X032 GE65853X022
38 mm (1-1/2 inch) 铝制 不锈钢	GG20240X042 GE65853X032
50 mm (2 inch) 铝制 不锈钢	GG20240X052 GE65853X042
110 mm (4-1/8 inch) 铝制 不锈钢	GG20240X082 GE65853X062
210 mm (8-1/4 inch) 铝制 不锈钢	GG20243X012 GE65853X072

旋转式
[套件包括反馈组件、指针组件、行程指示器刻度尺和
M3 平头机制螺钉 (2 个)]。
不锈钢套件仅适用于不锈钢安装套件。
铝制
不锈钢

GG10562X012	GG10562X022
-------------	-------------

配备连接器的旋转式阵列套件
[套件包括反馈组件和 NAMUR 连接器]
铝制
不锈钢

GE71982X012	GE71982X022
-------------	-------------

件号	说明	零件号
12	安装保护罩套件 [套件包括保护罩 (3 个) 和机制螺钉 (6 个)]	GG05242X022
13*	密封垫片/密封件套件, 与 GX 执行机构配合使用 [套件包括隔热密封垫 (件号 287) 和密封件 (件号 288)]	GE45468X012

零件清单

注:

有脚注号码的零件可在成套备件中找到; 详见本页底部的脚注信息。

有关零件订购信息, 请联系您当地的 [艾默生销售办事处](#) 或当地的业务合作伙伴。

所有带弹性件的标准零件均含有丁腈橡胶弹性件。极端温度零件含有氟硅氧烷弹性件。

件号	说明	零件号
----	----	-----

外壳 (见图 7 - 2 和图 7 - 4)

1	外壳 ⁽⁸⁾	
11	螺钉 (需要 2 个) (仅限于 DVC6205)	
20	保护罩 (仅限于 DVC6205)	
52	排气口 ⁽²⁾	
74	安装托架 (仅限于 DVC6205)	
248	六角螺钉 (需要 4 个) (仅限于 DVC6205)	
249	六角螺钉 (需要 4 个) (仅限于 DVC6205)	
250	垫块 (需要 4 个) (仅限于 DVC6205)	
267	支座 (需要 2 个) (仅限于 DVC6205)	
271	网罩 ⁽⁸⁾	
287	密封垫片, 仅限于外壳 A (用于 GX 执行机构) (仅限于 DVC6200)	
288	密封件 (可用于 667 型尺寸 30i - 76i 和 GX 执行机构) (仅限于 DVC6200)	

常用备件 (见图 7 - 2、图 7 - 3 和图 7 - 4)

16*	○型圈 ⁽¹⁾ (需要 3 个)	
29	警告标签, 仅适用于 LCIE 危险区域认证	
33	平头机制螺钉 ⁽²⁾ (需要 3 个)	
38	内六角螺钉 ⁽²⁾⁽⁷⁾ (需要 3 个)	
43*	接线盒盖组件 (包括盖螺钉)	
	标准	GG53748X012
	极端温度	GG53748X022

*推荐备件

- 弹性备用套件中有提供
- 小型硬件备用套件中有提供
- 密封网罩套件中有提供
- I/P 转换器套件中有提供
- 备用主模块组件套件中有提供
- 备用外壳组件套件中有提供
- 备用保护套套件中有提供

件号	说明	零件号
48	铭牌	
49	自攻螺钉 (需要 2 个) ⁽⁷⁾	
61	六角堵头 ⁽⁷⁾	
	带 C 型放大器的外壳 A (需要 2 个) (用于 GX 执行机构)	
	带 B 型放大器的外壳 A (需要 1 个) (用于 GX 执行机构)	
	带 B 型和 C 型放大器的外壳 B (需要 1 个) (用于除 GX 以外的所有执行机构)	
	无需 A 型放大器	
63	锂基润滑脂 (不与仪表一起提供)	
64	管道螺纹密封剂 (厌氧型) (不与仪表一起提供)	
65	润滑剂, 硅酮密封剂 (不与仪表一起提供)	
154	固定环 ⁽²⁾ (需要 3 个)	
236	网罩 (仅 B 型和 C 型放大器需要) ⁽⁸⁾	
237	主模块密封圈 ⁽¹⁾	

主模块

(见图 7 - 2 和图 7 - 4)

2	主模块 ⁽⁷⁾
11	螺钉 (需要 2 个)
12	○型圈 ⁽¹⁾
19	保护罩 ⁽⁷⁾
61	六角堵头 ⁽⁷⁾ (需要 3 个)
243	开槽销(阻火器) ⁽⁷⁾ (需要 3 个)

I/P 转换器组件

(见图 7 - 2 和图 7 - 4)

23	内六角螺钉 ⁽²⁾⁽⁹⁾ (需要 4 个)
39*	○型圈 ⁽¹⁾⁽³⁾⁽⁶⁾
41	I/P 转换器 ⁽⁶⁾
169	保护套 ⁽⁶⁾⁽⁹⁾ (见图 6 - 3)
210*	插脚 ⁽¹⁾⁽⁶⁾ (需要 2 个) (见图 6 - 3)
231*	密封网罩 ⁽¹⁾⁽³⁾⁽⁶⁾

放大器 (见图 7 - 2 和图 7 - 4)

24* 放大器组件 (包括保护套、放大器密封件和安装螺钉)

标准

标准耗气型

外壳 A (用于 GX 执行机构)	
正向单作用式 (放大器C)	38B5786X182
反向单作用式 (放大器B)	38B5786X172
外壳 B (用于除 GX 以外的所有执行机构)	
正向单作用式 (放大器C)	38B5786X132
双作用式 (放大器A)	38B5786X052
反向单作用式 (放大器B)	38B5786X092

件号	说明	零件号
24*	放大器组件 (包括保护套、放大器密封件和安装螺钉)	
	标准 (续)	
	低耗气量型	
	外壳 A (用于 GX 执行机构)	
	正向单作用式 (放大器C)	38B5786X202
	反向单作用式 (放大器B)	38B5786X192
	外壳 B (用于除 G 以外的所有其它执行机构)	
	正向单作用式 (放大器C)	38B5786X152
	双作用式 (放大器A)	38B5786X072
	反向单作用式 (放大器B)	38B5786X112
	极端温度	
	标准耗气型	
	正向单作用式 (放大器C)	38B5786X142
	双作用式 (放大器A)	38B5786X032
	反向单作用式 (放大器B)	38B5786X102
	低耗气型	
	正向单作用式 (放大器C)	38B5786X162
	双作用式 (放大器A)	38B5786X082
	反向单作用式 (放大器B)	38B5786X122

接线盒的 LOOP 接口 (见图 7 - 2 和图 7 - 4)

4	接线盒盖子
34*	○型圈 ⁽¹⁾⁽⁵⁾
36*	○型圈 ⁽¹⁾⁽⁵⁾
58	内六角紧定螺钉 ⁽²⁾
72	内六角螺钉 ⁽²⁾
164	接线盒组件

反馈连接接线盒 (见图 7 - 4)

DVC6205 仅限于

4	接线盒盖子
34*	○型圈 ⁽¹⁾⁽⁵⁾
36*	○型圈 ⁽¹⁾⁽⁵⁾
58	内六角紧定螺钉 ⁽²⁾
62	六角堵头
262	调整支架
263*	○型圈

件号 说明

压力表、堵头或胎芯阀组件 (见图 7 - 3)

47*	压力表 双作用式 (需要 3 个)、单作用式 (需要 2 个) PSI/MPa 压力表量程 至 60 PSI, 0.4 MPa 至 160 PSI, 1.1 MPa PSI/bar 压力表量程 至 60 PSI, 4 bar 至 160 PSI, 11 bar PSI/KG/CM ² 压力表量程 至 60 PSI, 4 KG/CM ² 至 160 PSI, 11 KG/CM ²
66	六角堵头 带或不带压力表的设备
67	胎芯阀, 只与阀门选件配合使用 双作用式 (需要 3 个)、单作用式 (需要 2 个)

DVC6215 反馈单元 (见图 7 - 5)

65	润滑剂, 硅酮密封剂 (不与仪表一起提供)
256*	○型圈

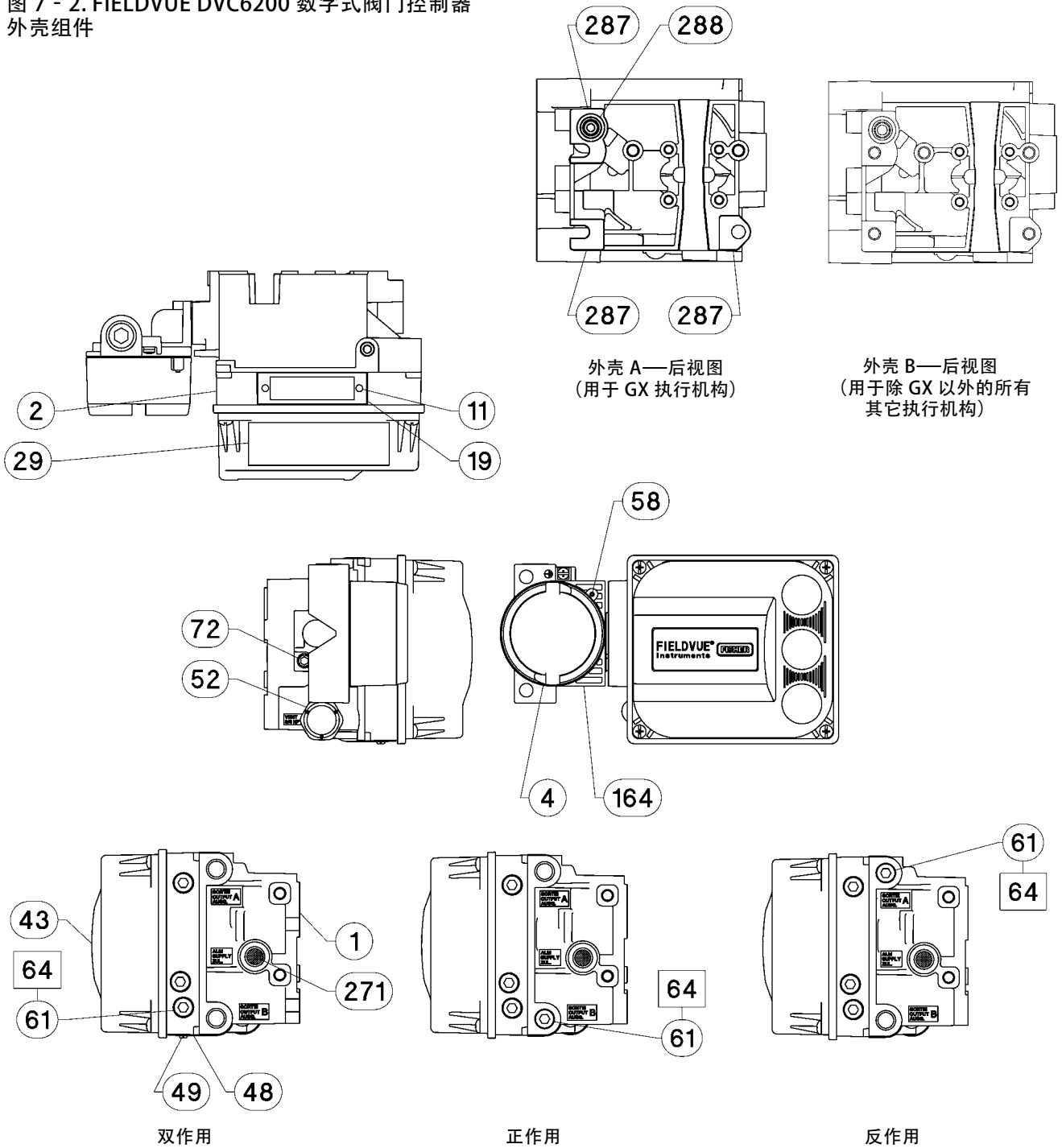
HART 过滤器

HF340, DIN 轨道安装
HF341, DIN 轨道安装通过 (无过滤器)

*推荐备件

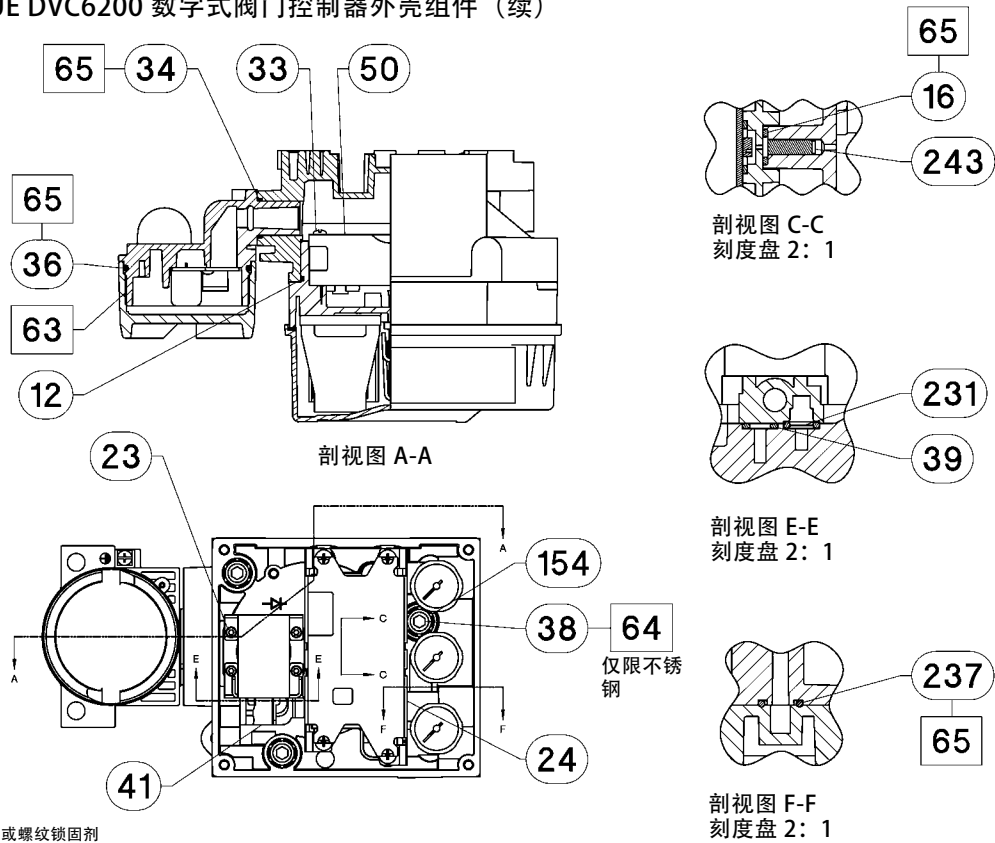
- 弹性备用套件中有提供
- 小型硬件备用套件中有提供
- 接线盒套件中有提供

图 7 - 2. FIELDVUE DVC6200 数字式阀门控制器
外壳组件



- 涂抹润滑剂、密封剂或螺纹锁固剂
- 65 给所有 O 型圈涂上润滑剂, 除非特别说明

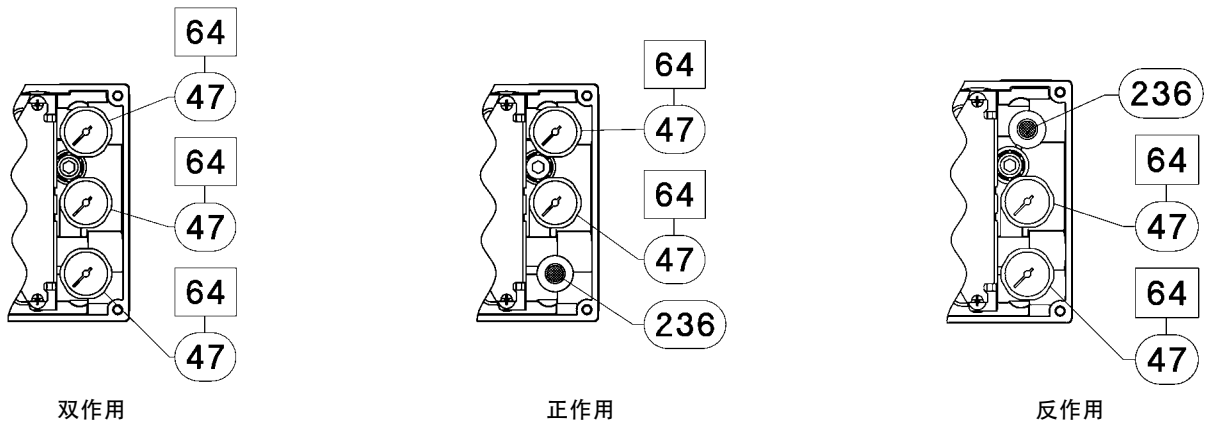
图 7 - 2. FIELDVUE DVC6200 数字式阀门控制器外壳组件 (续)



- 涂抹润滑剂、密封剂或螺纹锁固剂
- 65** 给所有 O 型圈涂上润滑剂, 除非特别说明

GE40185 (第 2 页, 共 3 页)

图 7 - 3. 压力表配置

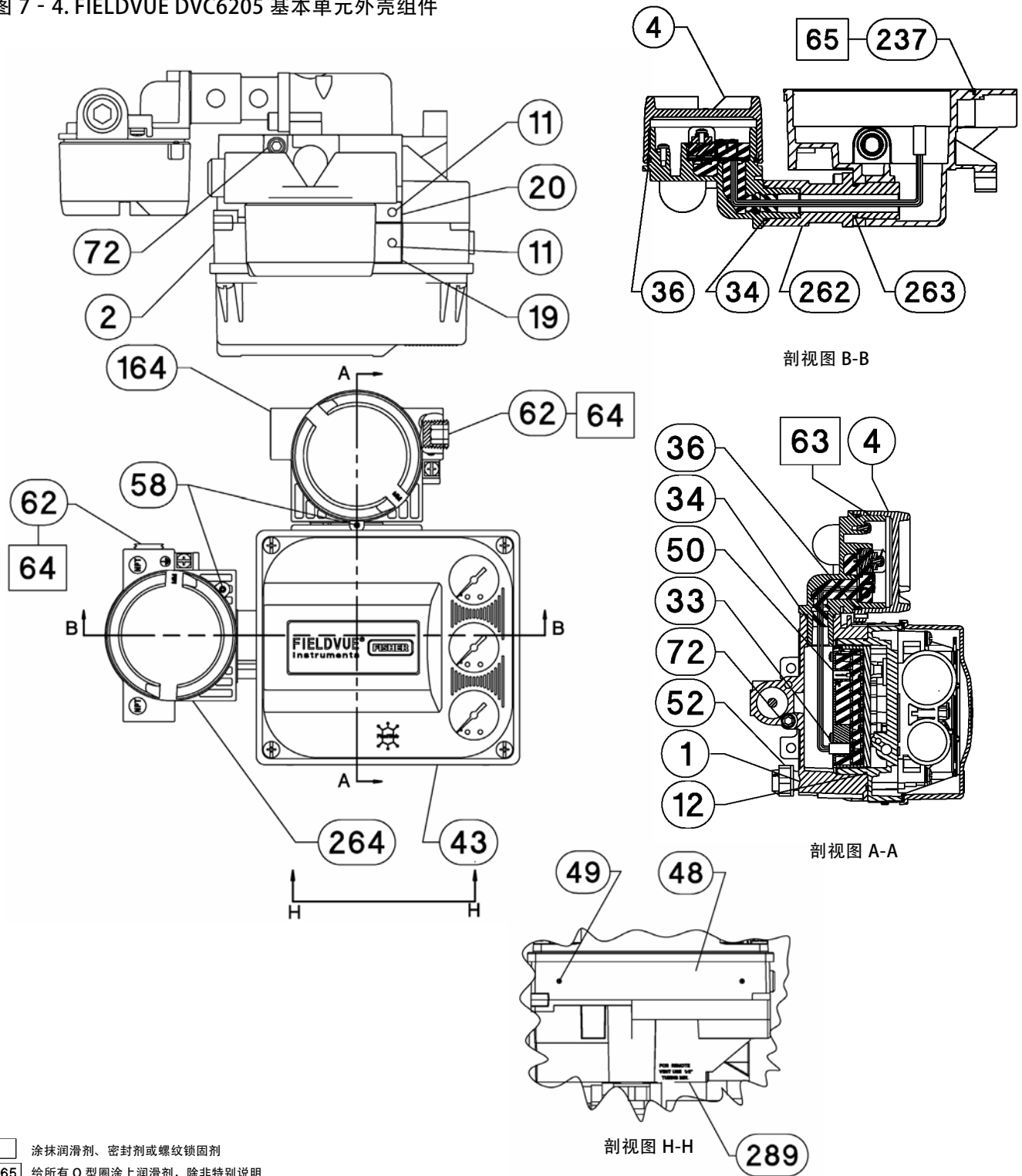


- 对于堵头选件, 将 47 更换为 66
- 对于胎芯阀选件, 将 47 更换为 67

- 涂抹润滑剂、密封剂或螺纹锁固剂
- 65** 给所有 O 型圈涂上润滑剂, 除非特别说明

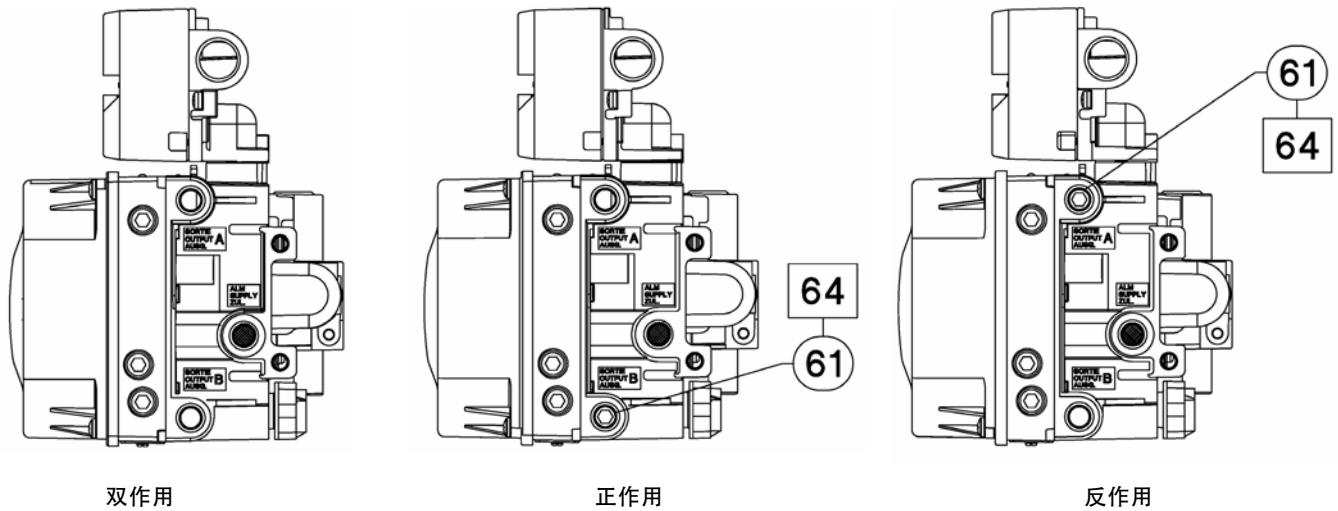
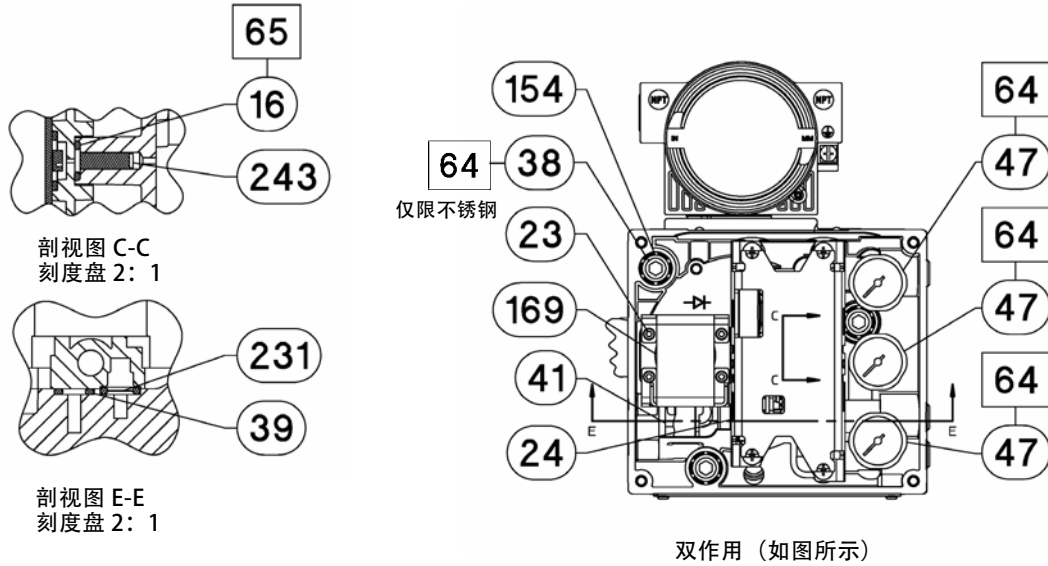
GE40185 (第 3 页, 共 3 页)

图 7 - 4. FIELDVUE DVC6205 基本单元外壳组件



涂抹润滑剂、密封剂或螺纹锁固剂
 65 给所有 O 型圈涂上润滑剂, 除非特别说明
 GE40181

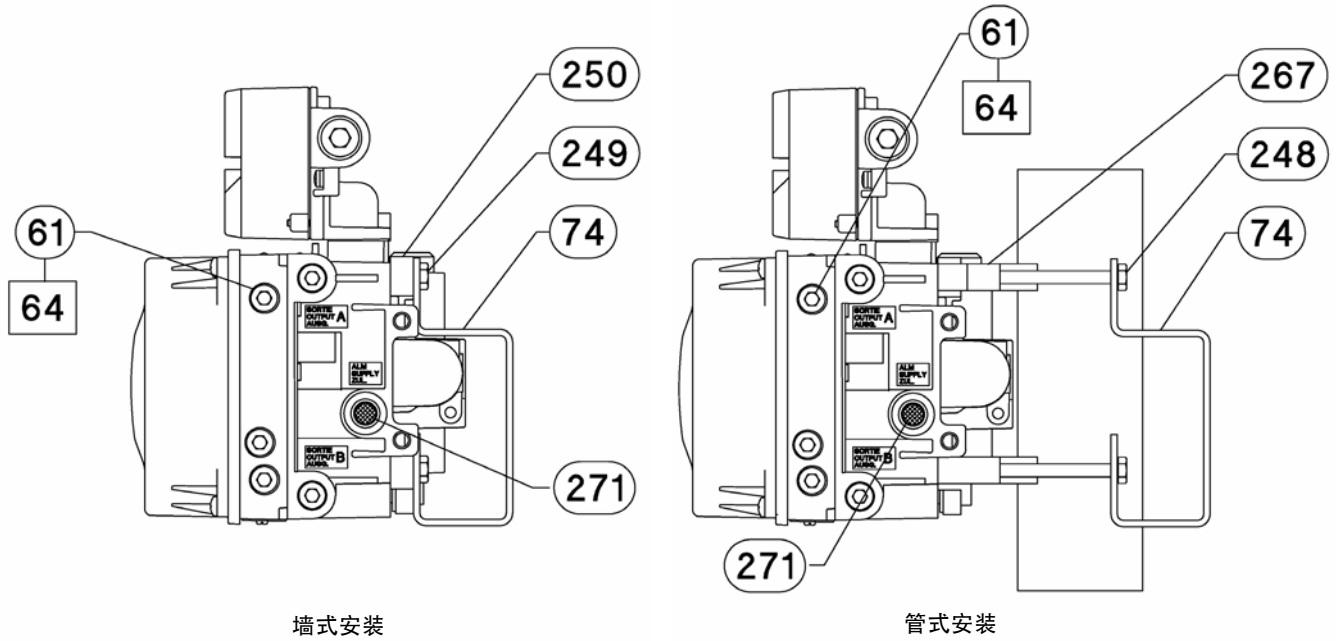
图 7 - 4. FIELDVUE DVC6205 基本单元外壳组件 (续)



- 涂抹润滑剂、密封剂或螺纹锁固剂
- 65 给所有 O 型圈涂上润滑剂, 除非特别说明

GE40181

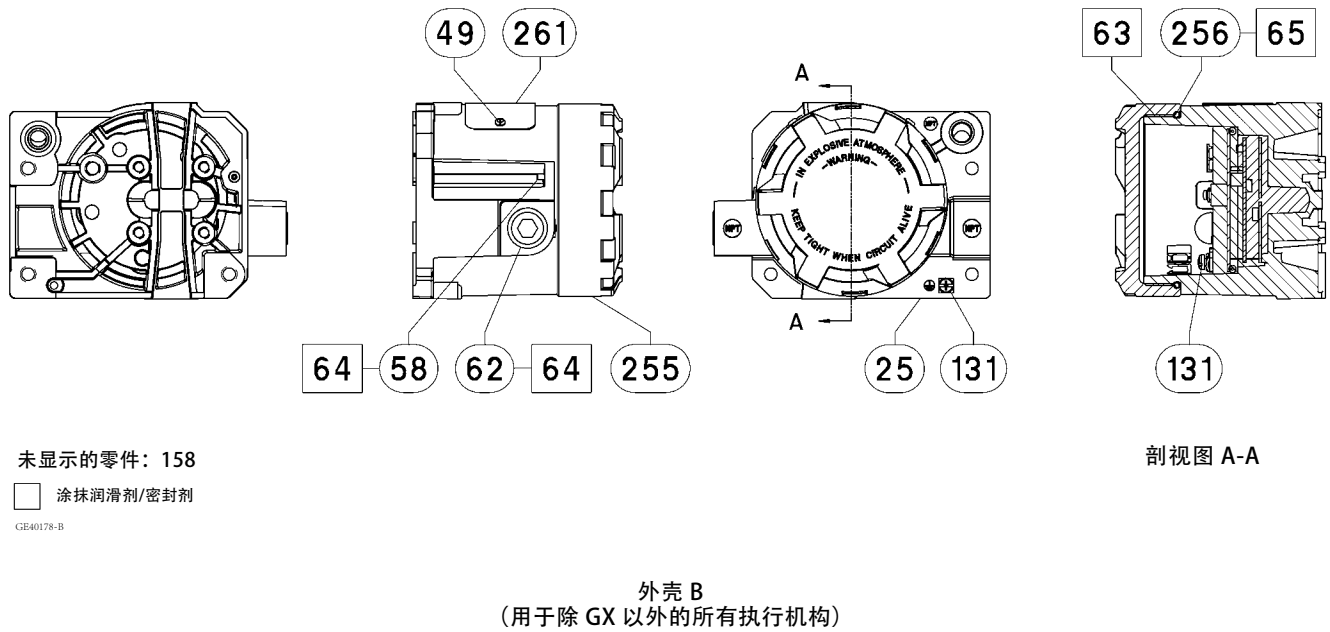
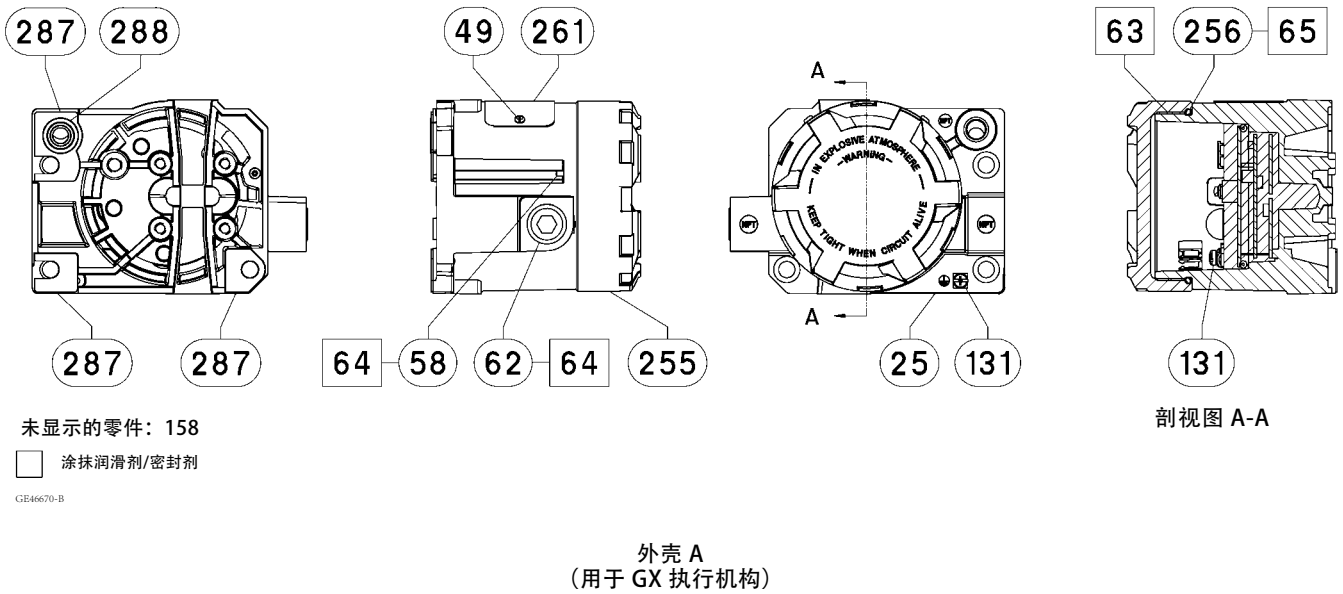
图 7 - 4. FIELDVUE DVC6205 基本单元外壳组件 (续)



- 涂抹润滑剂、密封剂或螺纹锁固剂
- 65** 给所有 O 型圈涂上润滑剂，除非特别说明

GE40181

图 7 - 5. FIELDVUE DVC6215 远程反馈组件



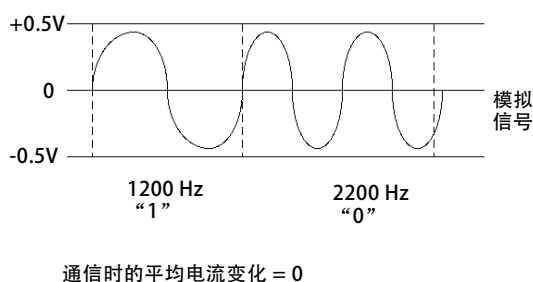
附录 A 工作原理

HART 通信

HART（可寻址远程传感器高速通道）协议使现场设备能够以数字方式传送仪表数据和过程数据。这种数字通信发生在提供 4 - 20 mA 过程控制信号的同一个二线制回路上，而又不干扰过程控制信号。如此一来，更新速率更快的模拟过程信号便可用于实现控制。同时，HART 协议允许访问数字化诊断数据、维护数据和其它过程数据。该协议通过主系统设备实现了全面系统集成。

HART 协议采用移频键控 (FSK) 技术。两个不同的频率（1200 和 2200 Hz）叠加在 4 至 20 mA 电流信号上。这两个频率代表数字 1 和 0（见图 A - 1）。通过将频率信号叠加在 4 至 20 mA 电流上可实现数字通信。HART 信号的平均值是 0，所以没有直流分量加在 4 至 20 mA 的信号上。因此，在不中断过程信号的情况下，实现了真正的同时通信。

图 A - 1. HART 移频键控技术



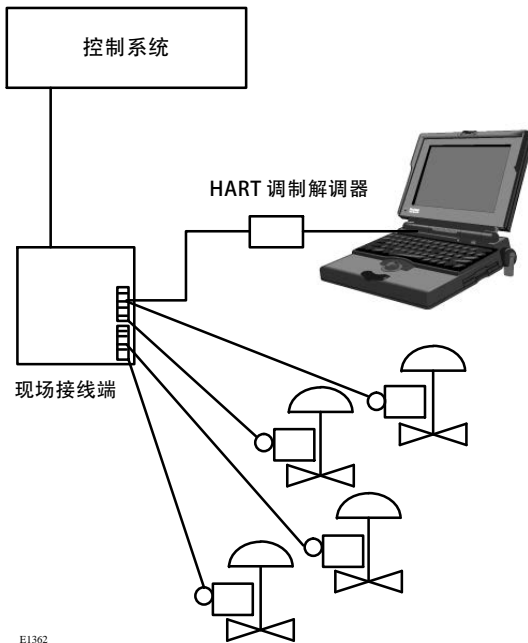
A6174

HART 协议具备多点通信的能力，也就是说，几台设备可连网到一条通信线路上。此过程非常适用于监控远程应用，例如管道输送、转运站和罐区。有关如何将印刷电路板拨码开关组态改变成多点通信模式的说明，请参见表 6 - 2。

DVC6200 数字式阀门控制器

DVC6200 数字式阀门控制器壳体包含行程传感器、接线盒、气动输入和输出连接以及一个主模块，该主模块可以很方便地在现场进行更换而不用断开现场导线或管线。这个主模块包含以下子模块：I/P 转换器、印刷电路板 (PWB) 组件和气动放大器。通过用印刷电路板上的探测器探测放大器梁上的磁铁可以探测出放大器的位置。行程传感器用于小回路反馈 (MLFB) 读数。可以通过更换子模块重建主模块。见图 A - 3、图 A - 4、图 A - 5 和图 A - 6。

图 A - 2. 用安装 ValveLink 软件的电脑与 FIELDVUE 仪表连接的典型例子



E1362

DVC6200 数字式阀门控制器是回路供电的仪表，可提供与来自控制室的输入信号成比例的阀位控制。下面介绍了装配在一个活塞式执行机构上的双作用数字式阀门控制器。

输入信号经过一根双绞线进入接线盒，然后进入到印刷电路板组件子模块，在那里被微处理器读取，经数字算法读取并转换成模拟 I/P 驱动信号。

当输入信号增大时，进入 I/P 转换器的驱动信号会增大，I/P 转换器的输出气压也会增大。I/P 转换器的输出气压被发送到气动放大器子模块。该放大器也与气源压力相连接，可将从 I/P 转换器输出的气动信号放大。气动放大器接收放大的气动信号，并提供两路气压输出。随着输入气压的增加（4 至 20 mA 信号），输出 A 的气压将一直增大，而输出 B 的气压将一直减小。输出 A 的气压被用于双作用和单作用的正作用场合，输出 B 的气压可用于反向双作用和单作用的场合。如图 A - 3、图 A - 4 和图 A - 5 所示，输出 A 的气压的增加会驱动执行机构推杆向下运动。推杆位置通过非接触式行程反馈传感器进行检测。推杆继续向下移动，直至到达正确的推杆位置。在这一点位置上，印刷电路板组件使 I/P 驱动信号稳定下来。这样会定位挡板，以防止喷嘴压力进一步增加。

当输入信号减少时，进入 I/P 转换器的驱动信号会减少，I/P 转换器的输出气压也会减少。气动放大器会减小输出 A 的气压而增大输出 B 的气压。推杆继续向上移动，直至到达正确的推杆位置。在这一点位置上，印刷电路板组件使 I/P 驱动信号稳定下来。这样便可以定位挡板，以防止喷嘴压力进一步减小。

图 A - 3. FIELDVUE DVC6200 数字式阀门控制器方块图

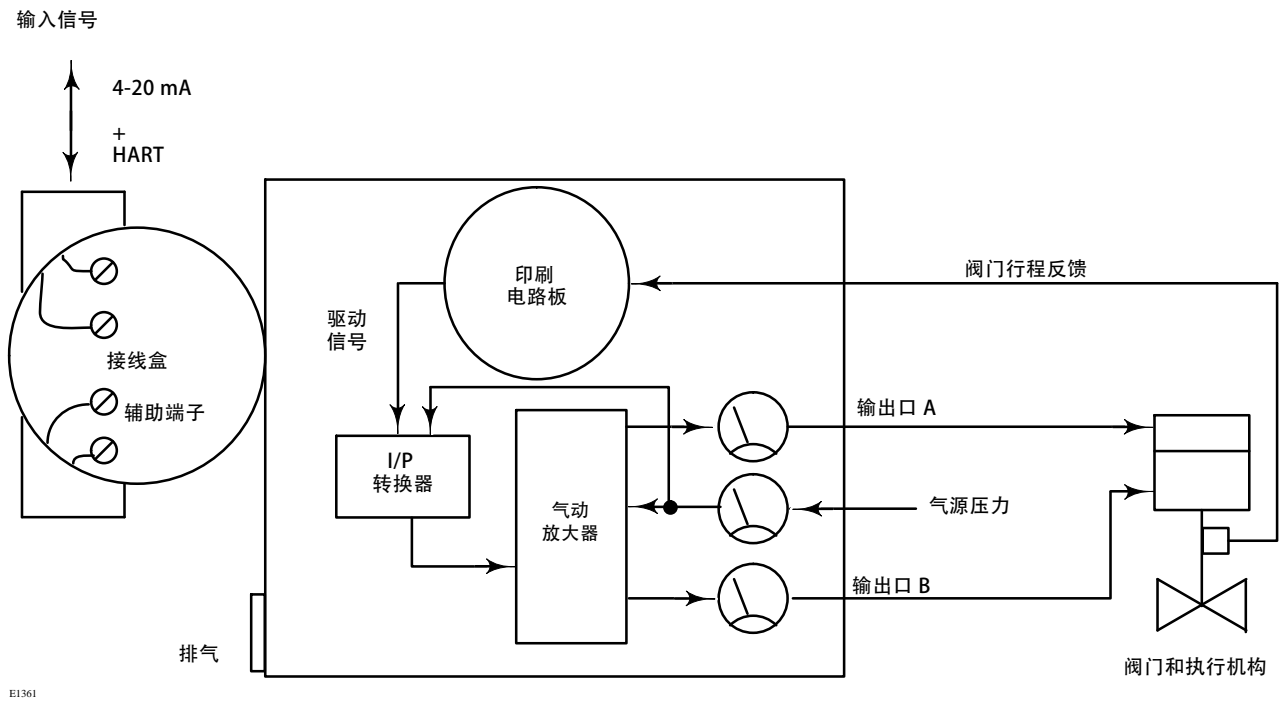


图 A - 4. 配备阀位变送器的 FIELDVUE DVC6200 数字式阀门控制器方块图

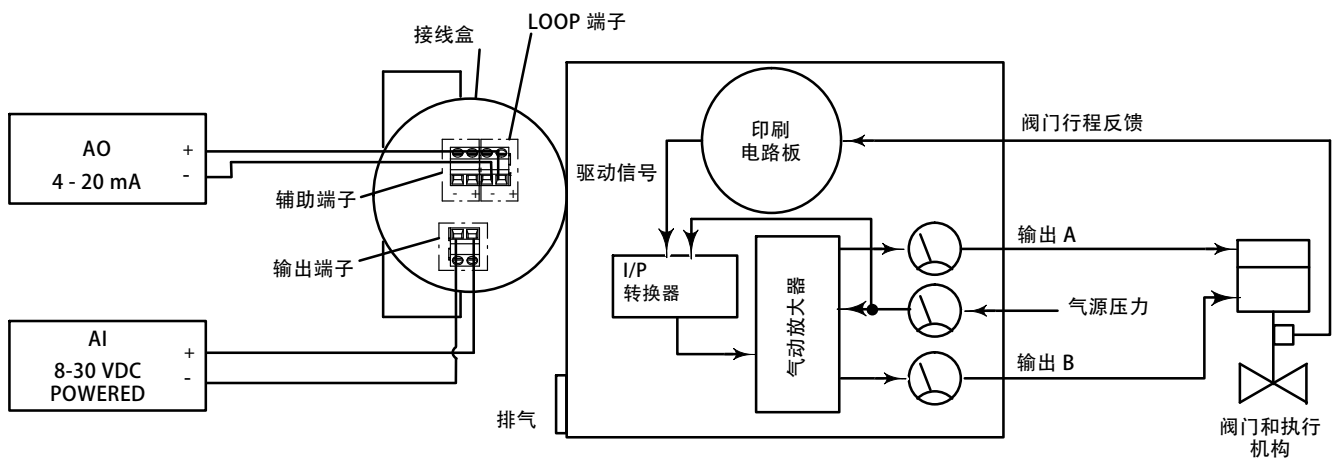


图 A - 5. 配备离散型开关的 FIELDVUE DVC6200 数字式阀门控制器方块图

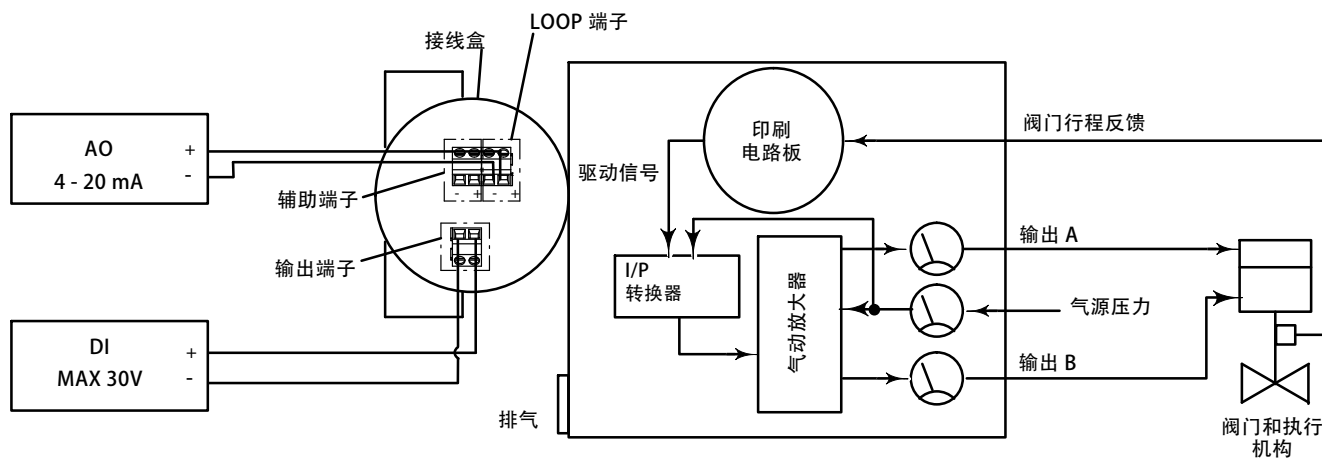
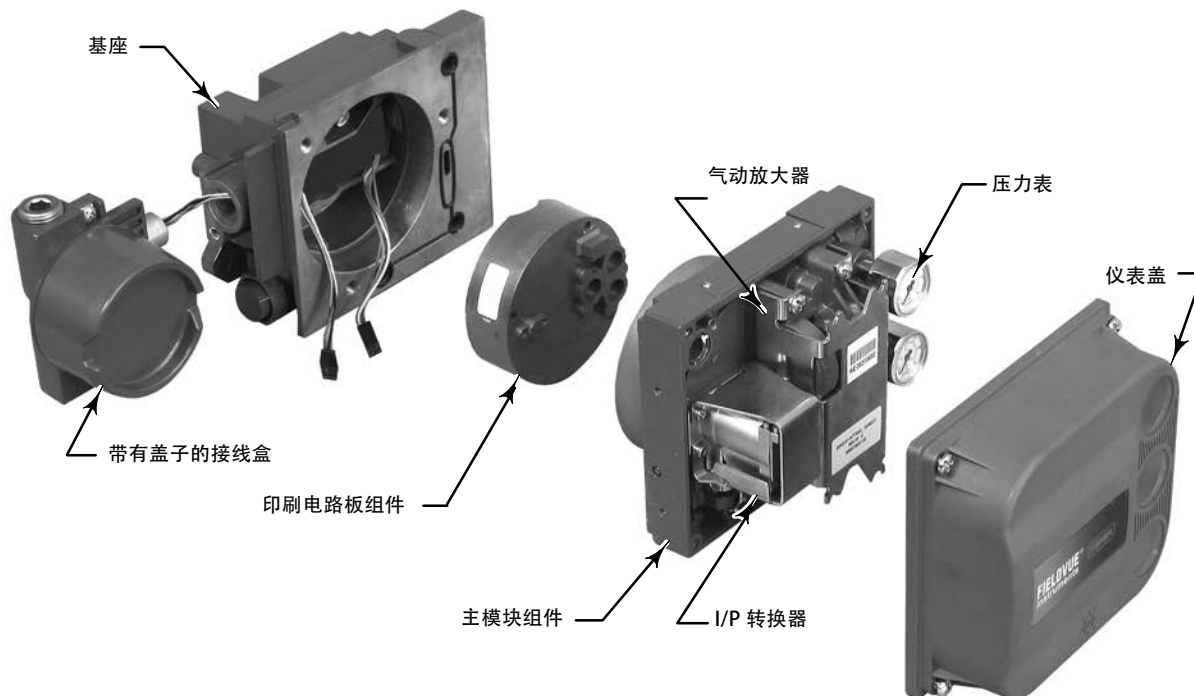


图 A - 6. FIELDVUE DVC6200 数字式阀门控制器组件



W9925-2

附录 B 手持式通讯器菜单树

此部分含有适用于仪表等级为 HC、AD、PD 和 ODV 的手持式通讯器菜单树。此外还包含了按字母排序的功能/变量列表，有助于在适当的菜单树上查找按字母排序的功能/变量。

菜单树中引用的所有快速键顺序号都将在线菜单（见图 B-2）假设为起点。

注：

快速键序列仅适用于 475 现场通讯器，不适用于 Trex 手持式通讯器。

等级为 HC、AD、PD 和 ODV 的仪表

功能/变量	见图
实际行程	B-5
执行机构制造商	B-5
执行机构型号	B-5
执行机构选型	B-5
执行机构尺寸	B-5
执行机构类型	B-7
供气	B-5
报警记录已满 (启用报警记录/状态报警)	B-9
报警记录已满 (报警记录/状态报警 NE107)	B-9
报警记录不空 (启用报警记录/状态报警)	B-9
报警记录不空 (报警记录/状态报警 NE107)	B-9
报警开关源	B-7
模拟输入	B-3, B-11
模拟输入 (校验)	B-10
模拟输入单位	B-5
面积单位	B-5
自动校验	B-4, B-10
自动校验正在进行中 (启用报警记录/状态报警)	B-9
自动校验正在进行中 (报警记录/状态报警 NE107)	B-9
辅助端子操作	B-5
辅助端子操作 (编辑)	B-5
启动超时	B-7
开启扭矩	B-5
触发命令	B-7
启用触发	B-7
校验按钮	B-5
校验正在进行中 (启用报警记录/状态报警)	B-9
校验正在进行中 (报警记录/状态报警 NE107)	B-9
校验记录	B-10
校验时间	B-10
校验类型	B-10
校验人	B-10

功能/变量	见图
更改控制模式	B-6, B-11
更改仪表模式	B-1, B-5
更改为 HART 5/更改为 HART 7	B-11
更改行程/压力选择	B-6, B-11
更改写入保护	B-1, B-3, B-5
清除记录	B-9, B-11
控制模式	B-6, B-11
关键 NVM 故障 (部分行程测试禁用的电子设备报警)	B-9
关键 NVM 故障 (电子设备报警 NE107)	B-8
关键 NVM 故障停机	B-8
自定义特性	B-6, B-11
动作次数累计	B-8, B-11
动作次数累计上限 (启用行程历史记录报警)	B-8
动作次数累计上限 (行程历史记录报警 NE107)	B-8
动作次数累计上限报警点	B-8
动作次数累计/行程累计死区	B-8
开机天数	B-11
设备描述信息	B-3
说明	B-3, B-5
设备标识号	B-3
设备版本号	B-3
设备设置	B-4
设备状态	B-3, B-11
诊断数据可用 (启用报警记录/状态报警)	B-9
诊断数据可用 (报警记录/状态报警 NE107)	B-9
诊断正在进行中 (启用报警记录/状态报警)	B-9
诊断正在进行中 (报警记录/状态报警 NE107)	B-9
驱动电流故障 (电子设备报警 NE107)	B-8
驱动电流故障 (部分行程测试禁用的电子设备报警)	B-9
驱动电流故障停机	B-8
驱动信号	B-3, B-11
驱动信号 (启用电子设备报警)	B-8
驱动信号 (电子设备报警 NE107)	B-8
动态扭矩	B-5

功能/变量	见图
编辑动作次数累计	B-8
编辑仪表时间	B-5, B-9
编辑行程累计	B-8
有效面积	B-5
失效信号	B-7
下降恢复	B-6, B-9, B-11
下降传感器故障	B-9
下降传感器/行程偏差	B-9
反馈连接	B-5, B-7
固件版本号	B-3
闪存完整性故障 (电子设备报警 NE107)	B-8
闪存完整性故障 (部分行程测试禁用的电子设备报警)	B-9
闪存完整性故障停机	B-8
流向	B-5
流动趋向	B-5
功能	B-7
硬件版本号 (设备)	B-3
HART 长标签	B-3, B-5
HART 标签	B-3, B-5
HART 通用版本号	B-3
HART 变量分配	B-7
高摩擦启动压力	B-7
上限/切割点	B-6, B-8
上限/切割点选择	B-6
缓和切割速度上限	B-6
输入压力阈值	B-7
入口压力	B-5
输入特性	B-6, B-11
输入范围上限	B-5
输入范围下限	B-5
仪表报警记录	B-9
仪表等级	B-3
仪表模式	B-1, B-5
仪表序列号	B-3, B-5
仪表时间近似报警 (启用报警记录/状态报警)	B-9
仪表时间近似报警 (报警记录/状态报警 NE107)	B-9
启用积分 (行程 & 压力整定)	B-7
积分增益 (行程 & 压力整定)	B-7
积分限位	B-7
积分器饱和上限 (启用报警记录/状态报警)	B-9
积分器饱和上限 (报警记录/状态报警 NE107)	B-9
积分器饱和下限 (启用报警记录/状态报警)	B-9
积分器饱和下限 (报警记录/状态报警 NE107)	B-9
积分死区	B-7
上次自动校验状态	B-10
上次部分行程测试结果	B-7
泄漏等级	B-5
长度单位	B-5
杆臂长度	B-5
连杆程式	B-5
限位开关触发点	B-7

功能/变量	见图
限位开关阀关闭	B-5
限位开关阀打开	B-5
下限/切割点	B-6, B-8
下限/切割点选择	B-6
缓和切割范围下限	B-6
低摩擦启动压力	B-7
弹簧设定范围下限	B-5
手动校验	B-10
制造商 (设备)	B-3
允许的最大行程移动量	B-7
记录的最高温度	B-11
最大气源压力	B-7
信息串	B-3, B-5
记录的最低温度	B-11
所需的最小行程移动量	B-7
小回路传感器故障 (部分行程测试禁用的电子设备报警)	B-9
小回路传感器故障 (部分行程测试禁用的电子报警)	B-9
小回路传感器故障停机 (传感器报警 NE107)	B-9
小回路传感器故障停机	B-9
MLFB 增益 (行程 & 压力整定)	B-7
型号 (设备)	B-3
公称气源压力	B-5
非关键 NVM 故障 (电子设备报警 NE107)	B-8
非关键 NVM 故障停机	B-8
开机次数	B-11
输出压力阈值	B-7
输出电路错误 (启用电子设备报警)	B-8
输出电路错误 (电子设备报警 NE107)	B-8
排气口压力	B-5
启用输出压力限位	B-8
启用输出端子	B-7
填料类型	B-5
部分行程测试	B-11
巡回地址	B-5
阀口 A 过压 (启用压力报警)	B-8
阀口 A 过压 (压力报警 NE107)	B-8
阀口 A 压力限位	B-8
阀口直径	B-5
阀口类型	B-5
阀位变送器	B-5
压力 A	B-3, B-11
压力 A-B	B-3, B-11
压力 B	B-3, B-11
压力控制	B-9
压力偏差报警点	B-8
压力偏差 (启用压力报警)	B-8
压力偏差 (压力报警 NE107)	B-8
压力偏差时间	B-8
压力行程控制切换激活 (启用部分行程测试禁用的报警)	B-9
压力行程控制切换激活 (启用传感器报警)	B-9
压力行程控制切换激活 (传感器报警 NE107)	B-9
压力范围上限	B-6
压力范围下限	B-6

功能/变量	见图
压力传感器故障 (启用部分行程测试禁用的报警)	B-9
压力传感器故障 (传感器报警 NE107)	B-9
压力传感器故障停机	B-9
压力传感器 (校验)	B-10
压力整定参数	B-7
压力单位	B-5
程序流故障 (部分行程报警 NE107)	B-9
程序流故障停机	B-9
比例增益 (行程 & 压力整定)	B-7
部分行程测试异常 (启用部分行程报警)	B-9
部分行程测试异常 (部分行程报警 NE107)	B-9
部分行程测试异常标准	B-7
部分行程测试终止标准	B-7
启用部分行程测试	B-7
部分行程测试校验	B-10
部分行程测试延期原因	B-7
部分行程测试通过 (启用部分行程报警)	B-9
部分行程测试通过 (部分行程报警 NE107)	B-9
部分行程测试已禁用 (启用部分行程报警)	B-9
部分行程测试已禁用 (部分行程报警 NE107)	B-9
部分行程测试结果评分	B-7
部分行程测试起点	B-7
部分行程测试变量	B-7
下推趋向	B-5
PWB 序列号	B-3
快排阀	B-5
额定行程	B-5
放大器调整	B-10
放大器类型	B-7
参考电压故障 (电子设备报警 NE107)	B-8
参考电压故障 (部分行程测试禁用的电子设备报警)	B-9
参考电压故障停机	B-8
重置部分行程测试异常报警	B-11
重启控制模式	B-6, B-11
重启处理器	B-11
退回超前	B-7
阀座类型 (阀内件)	B-5
设定值	B-3, B-8, B-11
短期部分行程测试	B-7
停机已激活 (启用电子设备报警)	B-8
停机已激活 (电子设备报警 NE107)	B-8
模拟	B-11
电磁阀	B-5
设定点关闭速度	B-6
设定点打开速度	B-6
弹簧刚度	B-5
弹簧刚度单位	B-5
稳定/优化	B-7, B-11
阀杆直径	B-5
驱动阀门	B-11
气源压力	B-3, B-8, B-11
气源压力上限 (启用压力报警)	B-8
气源压力上限 (压力报警 NE107)	B-8
气源压力上限报警点	B-8

功能/变量	见图
气源压力下限 (启用部分行程测试禁用的报警)	B-8
气源压力下限 (启用压力报警)	B-8
气源压力下限报警点	B-6, B-8
开关关闭	B-7
温度	B-11
温度单位	B-5
温度传感器故障 (启用部分行程测试禁用的报警)	B-9
温度传感器故障 (传感器报警 NE107)	B-9
温度传感器故障停机	B-9
扭矩单位	B-5
变送器输出	B-7
行程	B-3, B-8, B-11
行程累计 (报警设置)	B-8
行程累计 (行程历史记录)	B-11
行程累计报警点	B-8
行程累计上限 (启用行程历史记录报警)	B-8
行程累计上限 (行程历史记录报警 NE107)	B-8
行程报警死区	B-8
行程控制	B-9
行程次数	B-11
行程偏差	B-8
行程偏差 (启用部分行程测试禁用的报警)	B-9
行程偏差 (启用行程报警)	B-8
行程偏差 (行程报警 NE107)	B-8
行程偏差报警点	B-8
行程偏差时间	B-8
行程偏差压力行程控制切换	B-6
行程偏差压力行程控制切换时间	B-6
行程上限 (启用行程报警)	B-8
行程上限 (行程报警 NE107)	B-8
行程上限过高 (启用行程报警)	B-8
行程上限过高 (行程报警 NE107)	B-8
行程上限报警点	B-8
行程上限过高报警点	B-8
行程下限 (启用行程报警)	B-8
行程下限 (行程报警 NE107)	B-8
行程下限过低 (启用行程报警)	B-8
行程下限过低 (行程报警 NE107)	B-8
行程下限报警点	B-8
行程下限过低报警点	B-8
行程限位/切割点上限 (启用行程报警)	B-8
行程限位/切割点上限 (行程报警 NE107)	B-8
行程限位/切割点下限 (启用行程报警)	B-8
行程限位/切割点下限 (行程报警 NE107)	B-8
行程/压力选择	B-6, B-9, B-11
行程传感器故障 (传感器报警 NE107)	B-9
行程传感器故障 (启用部分行程测试禁用的报警)	B-9
行程传感器故障停机	B-9
行程传感器转动方向	B-5, B-7
行程整定参数	B-7
行程单位	B-5
不平衡面积	B-5
弹簧设定范围上限	B-5
阀门等级	B-5

功能/变量	见图
阀门制造商	B-5
阀门型号	B-5
阀门序列号	B-3, B-5
阀门尺寸	B-5
阀门类型	B-5, B-7
速度增益	B-7

功能/变量	见图
查看报警记录	B-9, B-11
查看/编辑触发信息	B-7
查看/编辑滞后时间	B-6
体积放大器	B-5
写入保护	B-1, B-3, B-5
零功率状况	B-7

图 B-1. 热键

收藏夹热键

- 1 仪表模式
- 2 更改仪表模式
- 3 写入保护
- 4 更改写入保护

图 B-2. 在线

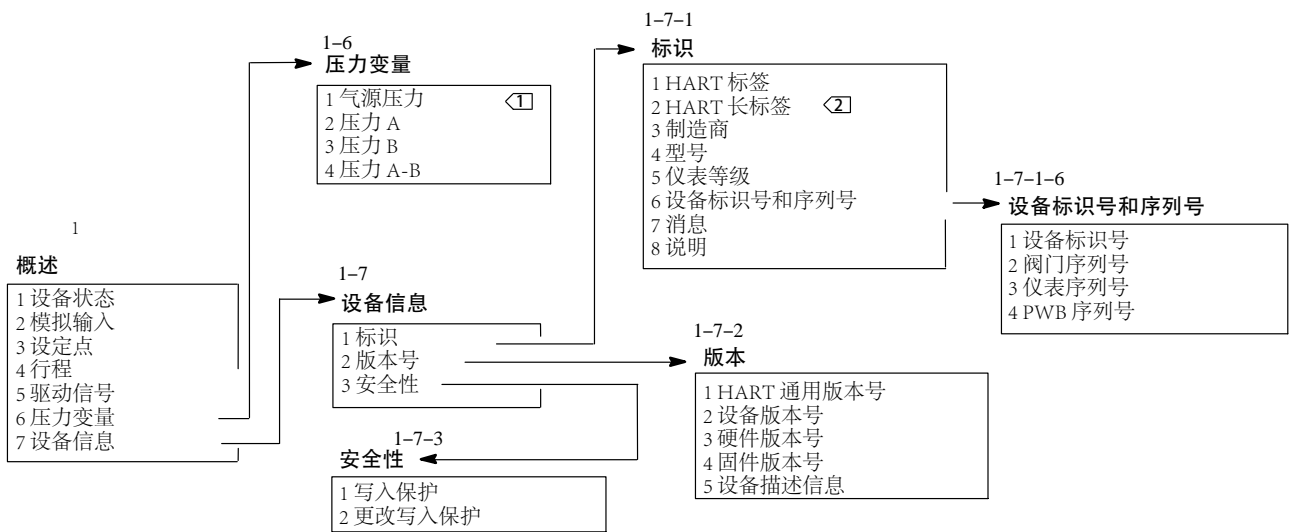
HART 应用

- 1 离线
- 2 在线
- 3 设施
- 4 HART 诊断

在线

- 1 概述
- 2 配置
- 3 维修工具

图 B-3. 概述



注:

- ① 气源压力适用于等级为 AD、PD、和 ODV 的仪表。
- ② HART 长标签仅适用于 HART 7。

图 B-4. 设置向导

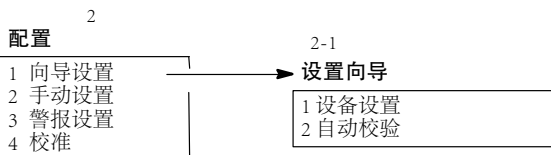
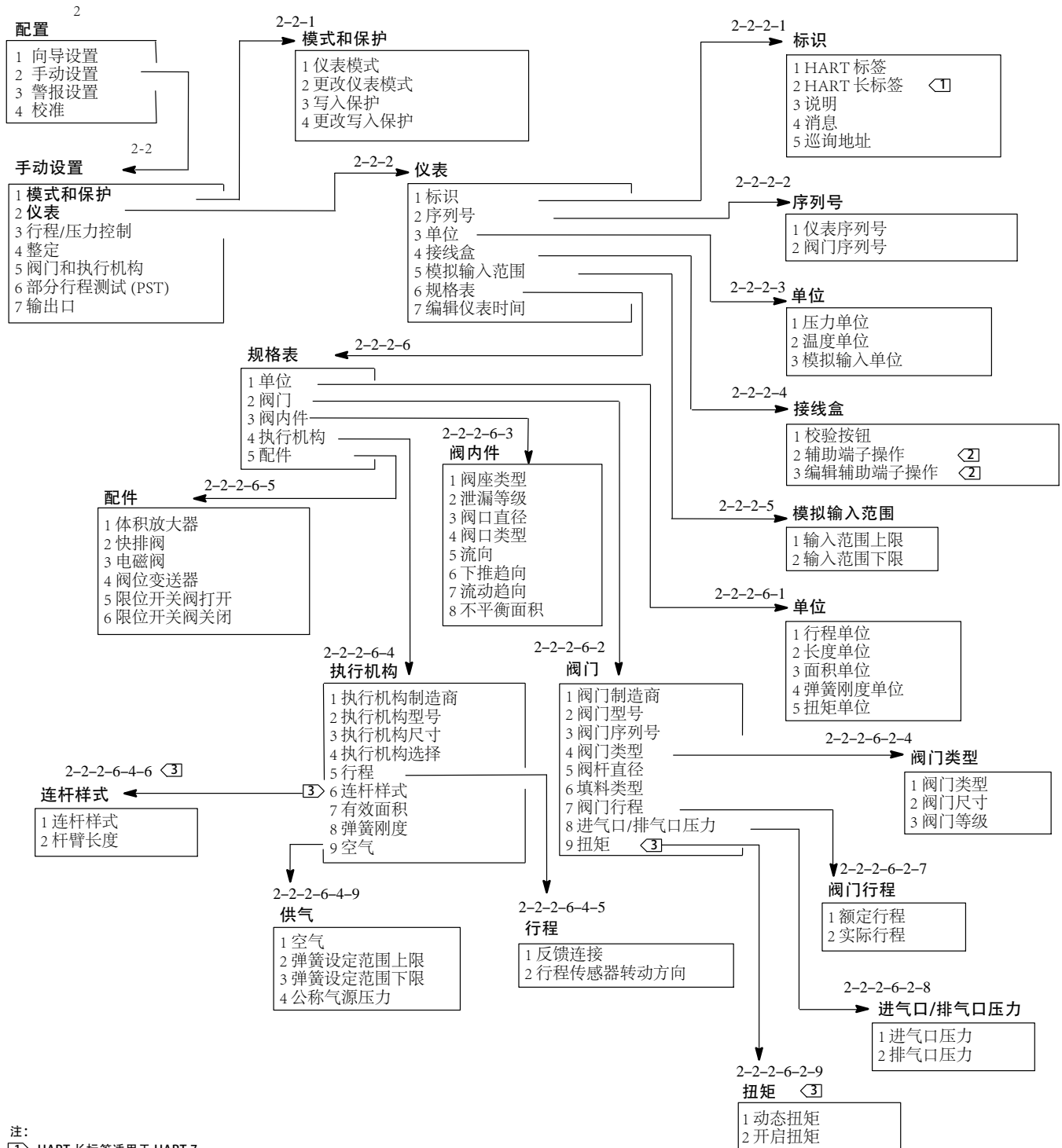


图 B-5. 手动设置 > 模式保护和手动设置 > 仪表



注:

① HART 长标签适用于 HART 7。

② 辅助端子操作和编辑辅助端子操作都适用于等级为 ODV 的仪表。

③ 阀门旋转时可用。

图 B-6. 手动设置 > 行程/压力控制

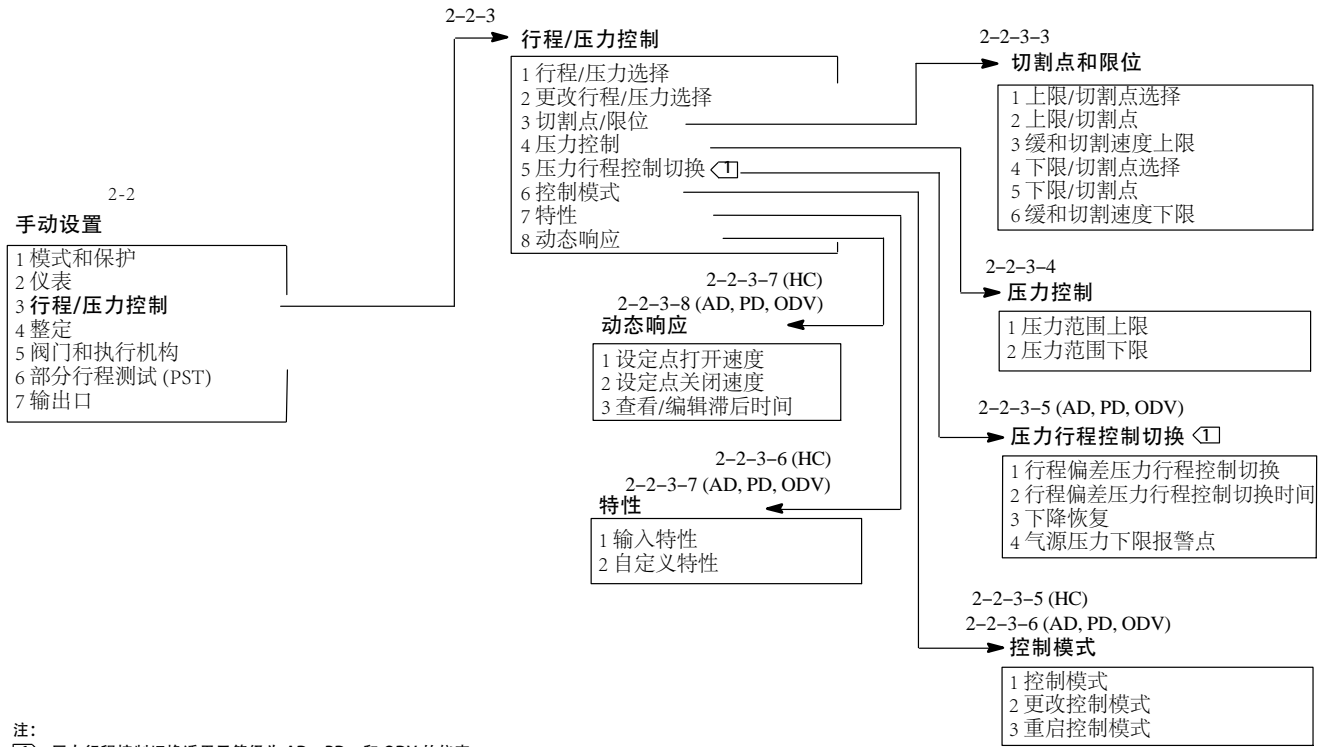
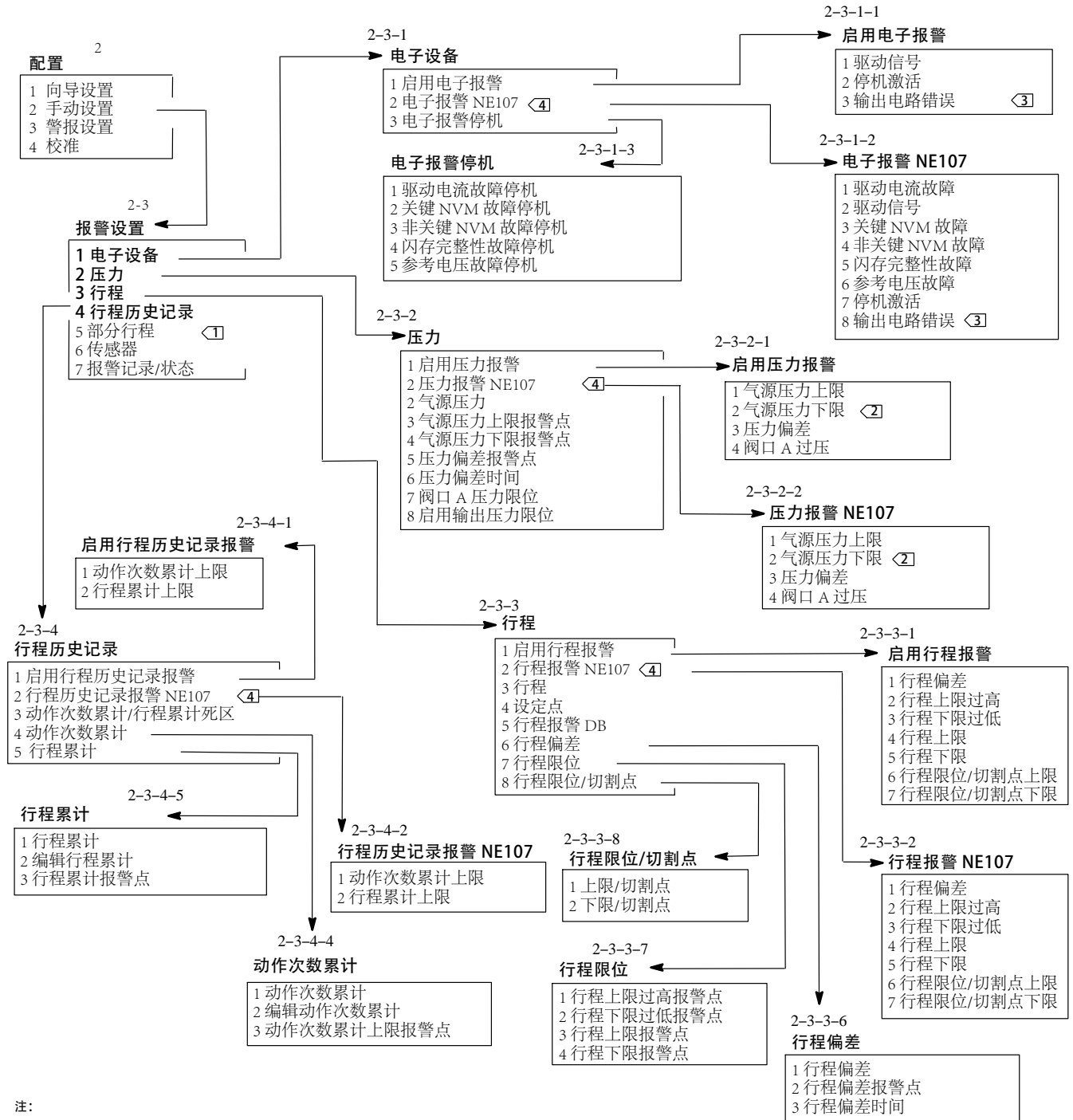


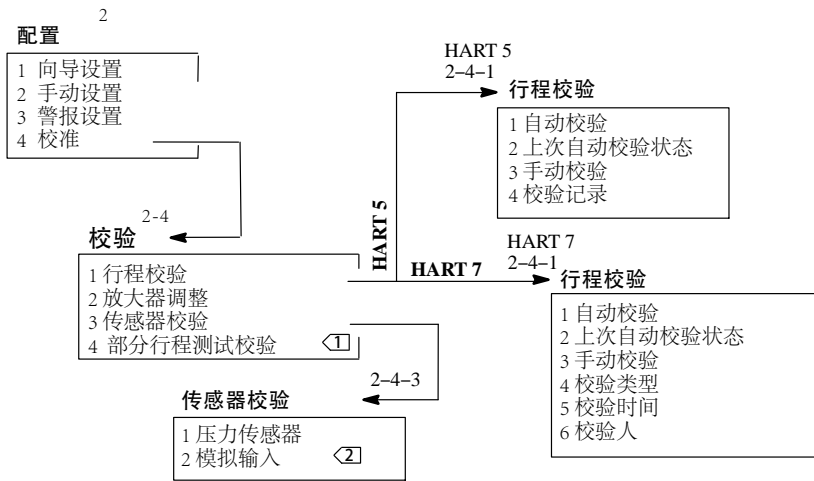
图 B-8. 报警设置 > 电子设备至行程历史记录



注:

- ① 部分行程适用于等级为 ODV 的仪表。
- ② 气源压力下限报警适用于等级为 AD、PD、和 ODV 的仪表。
- ③ 输出电路错误在配置变送器功能时适用。
- ④ NE107 报警适用于 HART 7。所有 HART 5 快速键顺序都会在 NE107 报警配置项后减少一位数字。

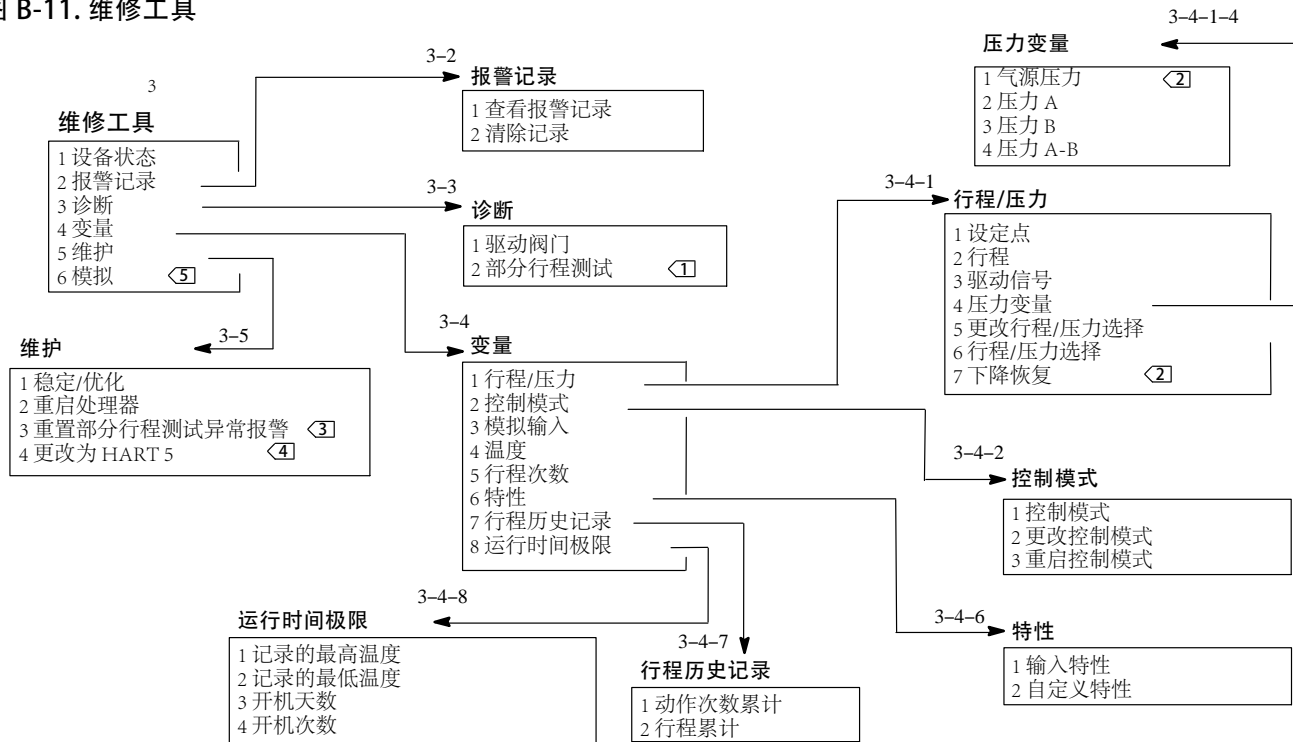
图 B-10. 校验



注:

- ① 部分行程测试校验适用于等级为 ODV 的仪表。
- ② 将拨码开关设置为多点模式时，模拟输入不适用。

图 B-11. 维修工具



注:

- ① 部分行程测试适用于等级为 ODV 的仪表。
- ② 气源压力和下降恢复适用于 AD、PD、ODV。
- ③ 重置部分行程测试异常报警适用于等级为 ODV 的仪表。
- ④ “更改为 HART 7” 标签适用于 HART 5。
- ⑤ 仅限 HART 7。

术语汇编

报警点

可调整的值，超过时会激活报警。

算法

解决一个问题或完成一项任务的一组逻辑步骤。
一个计算机程序包含一个或多个算法。

字母数字

由字母和数字组成。

模拟输入单位

模拟输入在仪表里显示和保持时的物理单位。

ANSI (缩写)

缩写 ANSI 代表美国国家标准协会 (American National Standards Institute)

ANSI 等级

美国的阀门压力/温度等级。

弹簧设定范围

驱动执行机构走过额定的阀门行程所需的、供给执行机构的压力。以 pounds/square inch 为单位。

字节

二进制数字单位 (比特位)。1 个字节由 8 个比特位组成。

校验位置

仪表上次校验所在的地点，位于工厂或现场。

配置

存储的 FIELDVUE 仪表指令和操作参数。

控制回路

用于进行过程控制的一组物理和电子组件。回路的电子组件可连续测量过程的一个或多个方面，然后为达到所要求的过程状态而去改变那些有必要改变的方面。简单的控制回路只能测量一个变量。复杂的控制回路可测量多个变量，并保持那些变量之间的特定关系。

控制模式

定义仪表从何处读取其设定值。FIELDVUE 仪表可采取以下控制模式：

模拟 仪表通过 4 - 20 mA 回路接收行程设定点。

数字 仪表通过 HART 通信链路接收数字式行程设定点。

测试 此模式不可以由用户选择。当需要使阀门执行动作时 (例如校验时或诊断测试时)，手持式通讯器或 ValveLink 软件可以将仪表设置为此模式。

控制模式，重新启动

确定重新启动后的仪表控制模式。可选择的重新启动控制模式见控制模式。

控制器

自动操作以调节被控变量的设备。

电气 (I/P) 转换器

能够把毫安信号转换成成比例的气动压力输出信号的一种电子组件或设备。

动作次数累计

FIELDVUE 仪表记录行程方向改变的次数的能力。越过死区之后再改变方向才能计作一次动作。

动作次数累计报警

检查动作次数累计和动作次数累计报警点之间的差值。当动作次数累计的值超过动作次数累计报警点时，会激活动作次数累计报警。在用户给动作次数累计重新设置一个小于报警点的值之后，此报警状态自行清除。

动作次数累计报警点

一个可调值，当被超过时，会激活动作次数累计报警。有效值为 0 至 40 亿次循环。

动作次数累计死区

阀门行程参考点上下一段区域，以确定行程范围的百分数表示，建立在动作次数累计前次增量基础上。必须超过死区后行程方向上的改变才能计作一次循环。有效值为 0% 至 100%。典型值为 2% 至 5% 之间。

偏差

通常是指设定值和过程变量之间的差值。更广泛地是指对于所要求或期望的值或样式的任何偏离。

设备标识号

制造厂打在仪表上的唯一标识号。

设备版本号

允许和仪表进行通信的接口软件的版本号。

驱动信号

印刷电路板向 I/P 转换器发出的信号。是微处理器驱动阀门全开所需的总作用力的百分数。

驱动信号报警

检查驱动信号和校验后的行程。如果下列其中一种情况持续超过 20 秒，则会产生驱动信号报警。如果这些条件都不存在，报警清除。

如果零功率状况 = 关闭

满足以下条件则激活报警：

驱动信号 <10% 且校准后的阀门行程 >3%

驱动信号 >90% 且校准后的阀门行程 <97%

如果零功率状况 = 打开

满足以下条件则激活报警：

驱动信号 <10% 且校准后的阀门行程 <97%

驱动信号 >90% 且校准后的阀门行程 >3%

等百分比

一种阀门流量特性，即阀杆行程的等增量引起现有流量的等百分比改变。这是 FIELDVUE 仪表具有的输入特性之一。另可参见术语“线性”和“快开”。

反馈信号

指明给仪表的实际阀位。行程传感器提供反馈信号给仪表的印刷电路板组件。

固件版本号

仪表固件的版本号。固件是在制造时置入仪表且用户无法更改的一种程序。

空闲时间

微处理器闲暇时间所占的百分数。典型值是 25%。实际值取决于仪表内启用的功能数量和当前正在进行的通信总量。

全标尺行程

对应于标尺行程为最大的点，即由于机械行程停止开关所限定的点的电流值，以毫安为单位。

增益

输出变化对输入变化的比率。

硬件版本号

Fisher 仪表硬件的版本号。硬件即仪表的物理组件。

HART (缩写)

HART 缩写代表可寻址远程传感器高速通道 (Highway Addressable Remote Transducer)。

HART 通用版本号

作为仪表通信协议的 HART 通用命令的版本号。

输入特性

确定范围的阀门行程与确定范围的输入信号之间的关系。可能的值包括：线性，等百分比和快开。

输入电流

来自控制系统的电流信号，是仪表的模拟输入。另可参见术语“输入信号”。

输入范围

对应于行程量程的模拟输入信号量程。

输入信号

来自控制系统的电流信号。输入信号可以毫安为单位或确定量程范围的输入的百分数为单位显示。

仪表等级

确定仪表具备多少功能。见表 5 - 1。

仪表模式

决定仪表是否响应其模拟输入信号。有两种仪表模式：

投用状态：对于完全运行的仪表，其输出随模拟输入变化而变化。当仪表模式为“投用状态”时，一般情况下不能改变设置或进行检验操作。

非投用状态：当仪表模式为“非投用状态”时，仪表输出不随模拟输入变化而变化。仅当仪表模式为“非投用状态”时才能改变某些设置。

仪表保护

确定来自 HART 设备的命令是否能检验和/或组态仪表中的某些参数。有两种形式的仪表保护：

设置和校验：禁止改变受保护的设置参数；禁止校验。

无：允许组态和校验。仪表“未被保护”。

仪表序列号

该序列号已由制造厂设定到 PWB 中，但在设定时可将其改变。仪表序列号应与仪表铭牌上的序列号一致。

泄漏等级

定义当阀门关闭时阀门的允许泄漏量。泄漏等级号列在两个标准中：ANSI/FCI 70 - 2 和 IEC

534 - 4。

线性

一种阀流量特性，即流量变化直接与阀杆行程的变化成正比。这是 FIELDVUE 仪表具有的输入特性之一。另可参见术语“等百分比”和“快开”。

线性度，动态

线性度（独立）是对于阀门打开和关闭曲线的拟合程度的最好的直线，即代表那些曲线的平均值的直线的最大偏差。

存储器

一种用于存储程序或数据的半导体。FIELDVUE 仪表使用三种存储器：随机存取存储器 (RAM)、只读存储器 (ROM) 和非易失性存储器 (NVM)。另可参见本术语汇编中的这些条目。

菜单

可以用箭头键使某些项呈高亮显示，然后按 ENTER 键或者输入菜单项对应的数值对其作选择的一系列程序、命令或其他活动。

最小关闭时间

阀行程减小并通过整个确定范围的行程所需的最短时间，以秒为单位。这个速率适用于任何阀行程减小的情况。有效值为 0 至 400 秒。输入 0 秒会使此功能无效。

最小打开时间

阀行程增大并通过整个确定范围的行程所需的最短时间，以秒为单位。这个速率适用于任何阀行程增大的情况。由于有摩擦，实际所需的时间可能会有所不同。有效值为 0 至 400 秒。输入 0 秒会使此功能无效。

非易失性存储器 (NVM)

一种半导体存储器，即使断开电源也能保持其存储内容。NVM 存储的内容可在配置期间更改，而不像 ROM 那样只能在仪表制造过程中更改。NVM 存储供重新启动时使用的组态数据。

并行

同时：也就是说数据同时在两个或更多通道上传输。

巡询地址

仪表的地址。如果数字式阀门控制器用在点对点配置中，把巡询地址设为 0。如果用在多点配置或分程应用中，把巡询地址设为 0 至 15（适于 HART 5）或 0 至 63（适于 HART 7）。

压力传感器

FIELDVUE 仪表内部的一种设备，用于检测气压。DVC6200 拥有三个压力传感器：一个用于检测气源压力，另外两个用于检测输出压力。

第一主设备

主设备是通信设备。第一主设备是与现场仪表永久相连的通信设备。一般来说，兼容 HART 的控制系统或运行 ValveLink 软件的计算机是第一主设备。

反之，第二主设备一般不与现场仪表永久相连。手持式通讯器或运行 ValveLink 软件但通过 HART 调制解调器进行通信的计算机可被认为是第二主设备。

注：如果某一类型的主设备使仪表处于非投用状态，那么必须用同一类型的主设备使仪表处于投用状态。例如，如果被定义为第一主设备的某设备使仪表处于非投用状态，那么必须使用被定义为第一主设备的设备来使仪表返回到投用状态。

快开

一种阀流量特性，即阀杆行程从关闭位置小量变化使流速发生很大变化。流量特性曲线在阀杆行程的前 40% 基本上是线性的。这是 FIELDVUE 仪表具有的输入特性之一。另可参见术语“等百分比”和“线性”。

随机存取存储器 (RAM)

一种半导体存储器，通常供微处理器在正常运行期间用于快速检索和存取程序和数据。另见“只读存储器 (ROM)”和“非易失性存储器 (NVM)”。

速率

输出变化量正比于输入变化的速率。

只读存储器 (ROM)

一种只能在仪表制造过程中存储信息的存储器。用户可以查看但不能更改 ROM 存储的内容。

阀座负载

施加在阀座上的力。通常以阀座内孔每英寸周长上的力表示，单位为磅/英寸。阀座负载取决于关断要求。

设定点过滤时间（滞后时间）

时间常数，以秒为单位，用于初次输入过滤。过滤器将绕过 0 秒默认值。

软件

驻留在可写存储器（一般为 RAM）内的微处理器或计算机程序和例行子程序，与固件不同，固件所含有的程序和例行子程序是在仪表制造过程中编入存储器（一般为 ROM）的。正常运行期间，用户可以操作软件，但不能操作固件。

行程时间

使阀门从全开位置到全关位置或相反所需的时间，以秒计。

温度传感器

FIELDVUE 仪表内的一个装置，用于测量仪表内部温度。

行程

阀杆或转轴的位移，它引起阀门开或关的程度的改变。

行程累计

FIELDVUE 仪表记录阀行程变化总量的一种能力。当改变量超过行程累计死区时，行程累计值增加。要复位行程累计，可将此参数设为 0。

行程累计报警

检查行程累计值与行程累计报警点之间的差值。当行程累计值超出行程累计报警点时，行程累计报警激活。在用户给行程累计重新设置一个小于报警点的值之后，此报警状态自行清除。

行程累计报警点

一个可调值，当被超过时，会激活行程累计报警。有效值为 0% 至 4000000000%。

行程累计死区

阀门行程参考点上下一段区域，建立在动作次数累计前次增量基础上。行程的改变在被累计之前，必须超过此区域。有效值为 0% 至 100%。

行程报警

对照行程上限和下限报警点检查行程。如果超出了上限或下限报警点，则激活行程报警。一旦超出了上限或下限报警点，以确定范围的百分数表示的行程必须越过由行程报警死区之后，报警才会清除。有 4 个行程报警可用：行程上限报警、行程上限过高报警、行程下限报警和行程下限过低报警。

行程报警死区

一旦行程报警激活，为了清除此报警所要求的一段行程，其值以确定范围的行程的百分数表示。有效值为 -25% 至 125%。

行程上限报警

当被超过时，使行程上限报警发出报警的行程值，以确定范围的行程的百分数表示。有效值为 -25% 至 125%。

行程上限过高报警

当被超过时，使行程上限过高报警发出报警的行程值，以确定范围的行程的百分数表示。有效值为 -25% 至 125%。

行程下限报警

当被超过时，使行程下限报警发出报警的行程值，以确定范围的行程的百分数表示。有效值为 -25% 至 125%。

行程下限过低报警

当被超过时，使行程下限过低报警发出报警的行程值，以确定范围的行程的百分数表示。有效值为 -25% 至 125%。

行程切割

定义行程的切割点，以确定范围的行程的百分数表示。有两个行程切割点：高和低。一旦行程超出了切割点，驱动信号将被设为最大或最小，这取决于零功率状况以及该切割点是高还是低。当行程超出切割点，最小开阀时间或最小关阀时间不再有意义。使用行程切割是为了得到所要求的阀座关闭力或确保阀门全开。

行程偏差

模拟输入信号（以确定范围的量程输入量的百分比表示），即“目标行程”与实际有确定范围的行程之间的差值。

行程偏差报警

检查目标行程与有确定范围的行程之间的差值。如果此差值超过行程偏差报警点且持续时间超过行程偏差时间，则行程偏差报警激活。激活状态一直保持到此差值小于行程偏差报警点为止。

行程偏差报警点

一个可调值，是以百分数表示的目标行程与有确定范围的行程之间的差值。当行程偏差超出此差值且持续时间超过行程偏差时间时，行程偏差报警激活。有效值为 0% 至 100%。一般设为 5%。

行程偏差时间

在报警之前行程必须超过行程报警设定点的时间，以秒为单位。有效值为 1 至 60 秒。

行程限位

定义最大允许行程（以确定范围的行程的百分数表示）的一个设置参数。在阀门运行时，行程目标位将不会超过此限位。有两个行程限位：高和低。行程低限位通常用于防止阀门完全关闭。

行程范围

以标定的阀行程的百分数表示的阀行程，对应于输入量程。

行程传感器

FIELDVUE 仪表内的一个装置，用于检测阀杆或转轴的运动。DVC6200 中的行程传感器是一种霍尔效应传感器，能够测量磁性组件的位置。

行程传感器转动方向

增加空气压力会使磁性组件向上或向下移动，而降低空气压力会使旋转轴沿顺时针或逆时针方向移动。设置向导会询问您是否允许它移动阀门以确定行程。

整定

调整控制项或参数值以产生所要求的控制效果。

整定参数

FIELDVUE 仪表内代表增益和微分控制作用的一组预设数值。整定参数和气源压力共同决定了仪表对于输入信号变动的响应。

监视定时器

一个微处理器必须使之产生周期性脉冲的定时器。如果微处理器不能使定时器产生脉冲，仪表会停止工作。

零功率状况

仪表被切断电源时阀门的位置（打开或关闭）。零功率状况 (ZPC) 取决于放大器和执行机构动作，如下所示：

正向单作用式 (C 型放大器) 失电时，仪表在端口 A 达到 0 供气输出。

双作用式 (A 型放大器) 失电时，仪表在端口 B 达到最大供气输出，在端口 A 达到 0 供气输出。

反向单作用式 (B 型放大器) 失电时，仪表在端口 B 达到满输出。

索引

#

- 1 号旋转轴窗口, 磁体组件, 28
- 1 号直行程滚轮, 磁体组件, 28
- 2 号旋转轴窗口, 磁体组件, 28
- 7 号直行程组件, 磁体组件, 28
- 19 号直行程组件, 磁体组件, 28
- 25 号直行程组件, 磁体组件, 28
- 38 号直行程组件, 磁体组件, 28
- 50 号直行程组件, 磁体组件, 28
- 110 号直行程组件, 磁体组件, 28
- 210 号直行程组件, 磁体组件, 28

A

- AMS 套件: 智能设备管理器, 4
- 阿联酋标准化与计量局 (ESMA), 阿拉伯联合酋长国, 认证, 7
- 安装, 3
- 安装方式, 6

B

- 巴西国家计量、标准及工业质量组织 (INMETRO), 巴西, 认证, 7
- 报警报告, 49
- 报警记录, 49
- 报警记录不空, 50
- 报警记录已满, 50
- 报警设置, 38
 - 默认, 49
- 报警开关, 功能, 输出端子配置, 36
- 报警开关源, 36
- 比例增益
 - 压力整定, 27
 - 行程整定, 26
- 编辑仪表时间, 18
- 变量, 状态和主要, 48
- 变量超出范围, 52

- 变送器, 7, 36
 - 功能, 输出端子配置, 36
 - 规格, 7

变送器输出, 37

- 部分行程参数, 31
 - 启动超时, 32
 - 最小行程移动量, 31
 - 短期部分行程测试, 31
 - 输入压力阈值, 34
 - 输入缓变率, 32
 - 输出压力阈值, 32
 - 输出缓变率, 32
 - 退回超前, 32

部分行程测试, 自动 (预定), 54

- 部分行程测试 (PST), 30
 - 异常标准, 34
 - 已禁用, 35
 - 终止标准, 34
 - 自动 (预定), 34

- 部分行程测试 (仅限于等级为 ODV 的仪表), 54
 - 辅助端子, 本地按钮, 54
 - 手持式通讯器, 55

部分行程测试校验, 47

C

- CML, 日本, 其它分类/认证, 7
- 参考电压故障, 52
- 超前/滞后, 23
 - 典型的过滤器设置, 23
- 超前/滞后时间, 23
- 成套, 备件, 71
- 重启处理器, 68
- 重新启动控制模式, 20
- 磁体反馈组件, 拆卸, 58
- 磁体组件, 28
- 初始配置, 3
- 传感器校验, 43
- 触发模式, 37

D

- 单位
 - 压力, 17
 - 模拟输入, 17
 - 温度, 17

电磁兼容性, 6
 电磁兼容性结果摘要, 抗扰度, 8
 电磁阀, 健康状况监控, 55
 电气分类, 7
 电气连接, 3
 动作次数累计上限, 50
 动态响应, 23
 独立线性度, 6
 堵头, 维护, 65
 短期部分行程测试, 31

F

法国船级社 (BV), 船用规则认证, 7
 阀口 A 过压, 51
 阀门序列号, 17
 阀门类型, 28
 阀位变送器, 36
 反馈连接, 28
 放大器类型, 28
 放大器调整, 45
 非关键 NVM, 51
 辅助端子, 接线长度指南, 12
 辅助端子操作, 17

G

概述, 48
 状态和主要变量, 48
 设备, 56
 更改 HART 通用版本号, 38
 更改控制模式, 20
 功能, 输出端子配置
 变送器, 36
 报警开关, 36
 限位开关, 36
 工作原理
 DVC6200, 81
 HART 通信, 81
 故障查找

仪表, 68
 检查可供电压, 67
 通信或输出, 67
 关键 NVM 故障, 50
 国家级仪器仪表防爆安全监督检验站 (NEPSI), 中国, 认证, 7
 过滤器设置, 典型的超前/滞后, 23
 规格, 5
 规格表, 18

H

HART Tri - Loop, 13
 安装流程图, 13
 HART 变量分配, 37
 HART 命令 48, 49
 HART 标签, 16
 HART 过滤器, 9
 HART 通信, 操作原理, 81
 HART 长标签, 16
 HARTr 通信协议, 3
 海关联盟技术规程 (CUTR),
 (俄罗斯、哈萨克斯坦和白俄罗斯), 认证, 7
 韩国产业技术试验院 (KTL), 韩国, 认证, 7
 韩国职业安全健康署 (KOSHA), 韩国, 认证, 7
 缓和切割速度上限, 19
 缓和切割速度下限, 19
 回路电流验证报警, 51

I

I/P 转换器
 拆卸, 62
 更换, 62
 维护, 61
 I/P 过滤器, 更换, 61
 INMETRO, 巴西, 其它分类/认证, 7

J

积分 4 - 20 mA 阀位变送器: , 7
 规格, 7
 积分激活, 行程整定, 26

积分开关, 8
 积分器饱和上限, 51
 积分器饱和下限, 51
 积分设置, 27
 积分死区, 行程/压力积分设置, 27
 积分限位, 行程/压力积分设置, 28
 积分限位开关, 规格, 8
 积分增益, 压力整定, 27
 积分增益, 行程整定, 26
 技术支持清单, 70
 校验, 39
 传感器, 43
 压力传感器, 43
 按钮, 42
 放大器调整, 45
 模拟输入, 44
 行程, 40
 手动, 41
 自动, 40
 部分行程测试, 47
 校验 (CAL) 按钮, 17
 校验正在进行中, 50
 接口, 7
 气动, 3
 电气, 3
 接线盒, 17
 拆卸, 66
 更换, 67
 校验 (CAL) 按钮, 17
 维护, 66
 辅助端子操作, 17
 结构材料, 7

K

KGS, 韩国, 其它分类/认证, 7
 开关, 36
 规格, 8
 开关关闭, 37
 开关配置, 36
 开关关闭, 37
 报警开关源, 36
 限位开关触发点, 36
 可供电压, 检查, 67

可用电压, 9
 控制模式, 20
 控制模式, 20
 更改控制模式, 20
 重新启动控制模式, 20
 快速键顺序号, 手持式通讯器, 85

L

劳氏船级社, 船用规则认证, 7
 雷电防护和电涌防护, 7
 离线/故障, 51
 零功率状况, 29
 零件
 清单, 73
 订购, 71

M

MLFB 增益
 压力整定, 27
 行程整定, 26
 美国船舶检验局 (ABS), 船用规则认证, 7
 描述符, 17
 默认参数, 详细设置, 15
 模拟校验调整, 41
 模拟输入单位, 17
 模拟输入范围, 17
 输入范围上限, 17
 输入范围下限, 18
 模式, 触发, 37

N

NAMUR NE43, 7
 NE107 类别, 报警设置, 49
 NEPSI, 中国, 其它分类/认证, 7
 南非国家标准 (SANS), 认证, 7
 内部传感器超出限定范围, 51

P

培训服务, 8
 拨码开关, 设置, 63

Q

启动超时, 32
 气动放大器
 拆卸, 65
 更换, 65
 维护, 65
 启用积分, 压力整定, 27
 启用输出压力限位, 30
 启用输出端子, 36
 气源压力, 6
 气源压力上限, 52
 气源压力下限, 52
 气源压力传感器, 校验, 44
 切割点和限位, 19
 上限/切割点, 19
 上限/切割点选择, 19
 下限/切割点选择, 19
 驱动电流故障, 50
 驱动阀门, 54
 驱动信号报警, 50

R

认证管理有限公司 (CML), 日本,
 认证, 7
 认证
 阿拉伯联合酋长国, ESMA 认证, 7
 巴西, INMETRO 认证, 7
 船用规则认证
 美国船舶检验局 (ABS), 7
 法国船级社 (BV), 7
 挪威船级社 (DNV), 7
 劳氏船级社, 7
 俄罗斯、哈萨克斯坦和白俄罗斯, 海关, 7
 韩国
 KOSHA 认证, 7
 KTL 认证, 7
 联盟技术法规 (CUTR) 认证, 7
 南非, SANS 认证, 7
 日本, CML 认证, 7
 天然气已认证, 单密封装置, 7
 印度, PESO CCOE, 7
 中国
 CCC 认证, 7
 NEPSI, 7

S

SEP 声明, 8
 闪存完整性故障, 51
 上限/切割点, 19
 上限/切割点选择, 19
 设定关闭速度, 23
 设定打开速度, 23
 设定点过滤滞后时间, 23
 设定点过滤超前/滞后时间, 23
 设置向导, 15
 设备信息, 48
 设备诊断, 49
 设备状态, 49
 实际接线, 9
 控制系统要求, 9
 HART 过滤器, 9
 可供电压, 9
 正常电压, 11
 最大电缆电容, 12
 湿度测试方法, 7
 失效信号, 输出端子配置, 36
 石油及爆炸物安全组织—爆炸物控制局 (PESO
 CCOE), 印度, 认证, 7
 手持式通讯器菜单树, 85
 手持式通讯器, 部分行程测试, 55
 手动校验, 41
 手动设置, 15
 输出, 36
 HART 变量分配, 37
 变送器输出, 37
 开关配置, 36
 触发模式, 37
 输出端子配置, 36
 输出电路错误, 51
 输出端子配置, 36
 输出缓变率, 32
 输出信号, 6
 输出压力传感器, 校验, 43
 输出压力阈值, 32
 输入范围, 17
 输入范围上限, 17

输入范围下限, 18
 输入缓变率, 32
 输入特性, 21
 输入信号, 6
 输入压力阈值, 34
 输入阻抗, 7
 数字校验调整, 41
 死区, 工作原理, 52
 速度增益, 行程整定, 26

T

Tri-Loop 的触发操作, 设置, 14
 胎芯阀, 维护, 65
 特殊应用, 放大器, 28
 特性, 21
 自定义特性, 21
 输入特性, 21
 天然气, 作为气源介质, 57
 通信协议, HART 7 或 HART 5, 6
 退回超前, 32

V

ValveLink 软件, 4

W

稳定/优化, 26
 温度传感器故障, 52
 温度单位, 17
 温度极限, 工作环境温度, 6
 稳态耗气量, 6
 维护
 I/P 转换器, 61
 主模块, 58
 印刷电路板组件, 63
 压力表、堵头或胎芯阀, 65
 接线盒, 66
 气动放大器, 65
 需要使用的工具, 58
 维护和故障查找, 57
 危险区域认证, 7

维修工具, 49
 设备状态, 49

X

下降传感器/行程偏差, 行程/压力选择, 19
 下限/切割点, 19
 下限/切割点选择, 19
 现场设备故障, 51
 限位开关, 功能, 输出端子配置, 36
 限位开关触发点, 36
 相关文档, 5
 小回路传感器故障, 51
 小信号切除和限位, 下限/切割点, 19
 写入保护, 16
 信息串, 17
 行程/压力控制, 18
 切割点和限位, 19
 压力到反馈控制, 20
 压力控制, 19
 压力行程控制切换, 20
 控制模式, 20
 行程/压力选择, 18
 行程偏差切换时间, 20
 行程偏差压力控制模式, 20
 行程/压力选择, 18
 下降传感器/行程偏差, 18
 压力传感器下降, 18
 压力控制, 18
 行程控制, 18
 行程传感器故障, 52
 行程传感器转动方向, 29
 行程低低, 52
 行程低报警, 52
 行程高报警, 52
 行程高高, 52
 行程校验, 40
 行程累计上限, 52
 行程控制, 行程/压力选择, 18
 行程上限切割点, 52
 行程偏差, 52
 行程偏差切换时间, 20
 行程偏差压力控制模式, 20

行程下限切割点, 52
行程整定, 24
 稳定/优化, 26
行程整定参数, 24
 增益值, 24
序列号
 仪表, 17
 阀门, 17
选项, 7, 8
巡回地址, 17
旋转轴窗口终端安装, 磁体组件, 28

Y

压力表, 维护, 65
压力传感器, 校验, 43
压力传感器故障, 51
压力单位, 17
压力到反馈控制, 20
压力范围上限, 19
压力范围下限, 19
压力控制, 19
 压力范围上限, 19
 压力范围下限, 19
 行程/压力选择, 18
压力控制模式, 行程/压力选择, 18
压力行程控制切换激活, 51
压力整定, 27
压力整定参数, 27
 增益值, 27
仪表等级, 功能, 4
仪表模式, 16
仪表时间, 编辑, 18
仪表时间近似报警, 51
仪表序列号, 17
一键校验, 42
移频键控 (FSK) 技术, 81
印刷电路板组件
 拆卸, 63
 更换, 63
 维护, 63

Z

整定, 24
 压力, 27
 行程, 24
 积分设置, 27
整定参数
 压力, 27
 行程, 24
振动测试方法, 7
诊断, 54
诊断数据可用, 50
诊断正在进行中, 50
增益值
 压力整定参数, 27
 行程整定参数, 24
正常电压, 11
滞后时间, 23
执行机构兼容性, 7
执行机构类型, 28
终点压力偏差, 51
中国强制性产品认证 (CCC), 中国, 认证, 7
重量
 DVC6200, 7
 DVC6205, 7
 DVC6215, 7
主模块
 拆卸, 59
 更换, 60
主模块的维护, 58
专家设定, 行程整定, 24, 27
状态和主要变量, 设备信息, 48
自定义特性, 定义, 21
自动校验, 15, 40
 无偏差, 15
 标准, 15
 错误信息, 40
 高级设置, 15
自动校验正在进行中, 50
自动部分行程测试, 54
最大气源压力, 29
最大电缆电容, 12
最大输出容量, 6
最小行程移动量, 31



艾默生、艾默生自动化解决方案及其任何相关实体均不承担产品的选型、使用或维修责任。产品的选型、使用和维修责任由购买者和最终用户承担。

Fisher、FIELDVUE、ValveLink、PROVOX、Rosemount、Tri-Loop、DeltaV、RS3 和 THUM 是艾默生电气公司的分公司艾默生自动化解决方案属下其中一家公司拥有的标记。艾默生自动化解决方案、艾默生和艾默生标识均为艾默生电气公司的商标和服务标记。HART 是 FieldComm Group 的注册商标。所有其他标记均为其各自所有者的财产。

本出版物的内容仅供参考使用。尽管已尽力确保内容的准确性，但其介绍的产品与服务或其使用或适用性，不得视为明示或暗示的证明或担保。所有销售活动均受本公司的条款和条件（如有需要，予以提供）制约。本公司保留随时修改或完善该产品的设计与规格的权利，如有更改，恕不另行通知。

艾默生自动化解决方案

详情请联系艾默生自动化解决方案阀门分部：
北京市朝阳区酒仙桥路 10 号恒通商务园 B10 座四层
邮编：100020
电话：010 8572 6666
传真：010 8572 6888

www.Fisher.com

