

# Fisher™ 3582 型和 3582i 型定位器以及 582i 电气转换器

## 目录

简介 ..... 2

  适用范围 ..... 2

  说明 ..... 2

    型号说明 ..... 5

  规格 ..... 6

  培训服务 ..... 6

安装 ..... 6

  危险区域分类以及在危险区域中安全使用和安装的特殊说明 ..... 8

  安装 ..... 9

  改变凸轮位置 ..... 14

气源接口 ..... 14

  气源接口 ..... 14

  输出接口 ..... 16

  仪表接口 ..... 16

  诊断接口 ..... 16

排气口 ..... 17

3582i 型定位器的电气接口阀门定位器 ..... 17

582i 型转换器的安装 ..... 19

操作信息 ..... 20

  阀门定位器凸轮信息 ..... 20

(下接第 2 页)

图 1. Fisher 3582 型和 3582i 型定位器的典型安装



W5498-1

装有 3582 型定位器的控制阀



W8424-1

装有 3582i 型定位器

## 目录 (续)

阀门定位器旁路操作 .....	22
输入信号范围 .....	22
阀门定位器分程操作 .....	23
改变阀门定位器的作用方式 .....	23
阀门定位器的校验 .....	24
平衡臂的调整 .....	24
校验 .....	26
工作原理 .....	27
3582 型阀门定位器 .....	27
3582i 型阀门定位器 .....	28
维护 .....	29
改变量程弹簧 .....	30

更换垫片 .....	30
更换喷嘴 O 型圈 .....	31
更换放大器 .....	31
调整挡板支点 .....	32
重新装配 582i 型转换器	
主 O 型圈和过滤器 .....	32
重新装配 582i 型转换器	
O 型圈 .....	32
拆卸 582i 型转换器 .....	32
重新装配 582i 型转换器 .....	33
零件订购信息 .....	34
成套备件 .....	34
零件清单 .....	35

## 简介

### 适用范围

本指导手册介绍了 Fisher 3582 型气动阀门定位器和 3582i 型电气阀门定位器的安装、操作、校验、维护和零件订购信息。如果需要有关控制阀、执行机构和附件的信息，请参见其它指导手册。



只有有经验或经过培训合格的人员方可安装、操作或维修 3582 型气动阀门定位器或 3582i 型电气阀门定位器。**必须仔细阅读、理解并遵守本手册的所有内容，以及所有安全注意事项和警告，以免造成人身伤害或财产损失。**若您在本指导手册中发现任何疑问，请在继续工作之前与[艾默生销售办事处](#)取得联系。

### 说明

3582 型气动阀门定位器和 3582i 型电气阀门定位器（如图 1 所示）与膜片驱动式直行程控制阀组件配合使用。气动阀门定位器接收来自控制设备的输入信号，然后调节控制阀执行机构的气源压力。定位器调节执行机构的气源压力，从而维持与气动输入信号成比例的阀杆位置。

3582NS 型定位器专为核能应用而设计，采用在高温和高辐射条件下具有超凡性能的材料。O 型圈为 EPDM（乙烯丙烯），膜片为 EPDM / 芳香族聚酰胺纤维。EPDM 拥有比腈更好的耐温度能力和储存寿命。芳香族聚酰胺隔膜纤维在高温和高辐射条件下可提供较高的强度保留率。

### 小心

应对含有 EPDM 组件的仪表使用清洁、干燥、无油的气源。当暴露在石油基润滑剂中时，EPDM 会降解。

表 1. Fisher 3582 型和 3582i 型阀门定位器的规格

<p><b>注：</b>除非另有说明，3582 型定位器规格包括 3582A、3582C、3582D、3582G 和 3582NS。</p> <p><b>可用配置</b> 请参见型号说明一节。5</p> <p><b>输入信号</b> <b>3582：</b> ■ 0.2 至 1.0bar (3 至 15psig) , ■ 0.4 至 2.0 bar (6 至 30 psig) , 或者 ■ 分程, 见表5 <b>3582i：</b> 4 至 20 mA 直流恒定电源, 最大直流电压 30 VDC, 可分程使用, 见表 5</p> <p><b>3582i 型定位器的等效电路</b> 582i 型转换器的等效电路为 120 ohms, 用三个 5.6-volt 齐纳二极管并联 (见图 10)</p> <p><b>输出信号</b> <b>类型：</b>根据执行机构对气源的要求, 最高可达气源压力的 95% <b>作用：</b>可在气动阀门定位器内, 现场进行 ■ 正作用和 ■ 反作用之间进行调换</p> <p><b>气源压力(1)</b> <b>建议值：</b>比执行机构要求值高 0.3 bar (5 psi) <b>最大值：</b>3.4 bar (50 psig) 或执行机构的额定值, 以较低值为准 <b>气源介质：</b>空气或天然气 气源介质必须清洁、干燥且无腐蚀性。 <b>依据 ISA 标准 7.0.01</b> 空气系统中最大 40 micrometer 的粒度是可以接受的。建议将允许的最大粒度减至 5 微米。润滑剂含量不得超过重量 (w/w) 或体积 (v/v) 的百万分之一。应尽量减少气源中的冷凝物 <b>符合 ISO 8573-1</b> 最大微粒粒度: 7 级 含油量: 3 级 压力露点: 3 级或者至少比预期最低环境温度低 10°C <b>注：</b>3582i 型定位器未获批准使用天然气作为气源介质</p> <p><b>输入波纹管压力额定值(1)</b> 对于可用的量程弹簧, 最小和最大压力额定值 (允许的输入信号) 可见表 4</p>	<p><b>最大稳态空气消耗量(2)</b> <b>3582</b> 供气压力为 1.4 bar (20 psig) 时: 0.38 标准 m<sup>3</sup>/hr (14.0 scfh) 供气压力为 2.0 bar (30 psig) 时: 0.48 标准 m<sup>3</sup>/hr (18.0 scfh) 供气压力为 2.4 bar (35 psig) 时: 0.54 标准 m<sup>3</sup>/hr (20.0 scfh) <b>3582i</b> 供气压力为 1.4 bar (20 psig) 时: 0.46 标准 m<sup>3</sup>/hr (17.2 scfh) 供气压力为 2.0 bar (30 psig) 时: 0.57 标准 m<sup>3</sup>/hr (21.4 scfh) 供气压力为 2.4 bar (35 psig) 时: 0.64 标准 m<sup>3</sup>/hr (23.8 scfh)</p> <p><b>最大气源需求</b> 供气压力为 1.4 bar (20 psig) 时: 4.4 标准 m<sup>3</sup>/hr (164.5 scfh) 供气压力为 2.0 bar (30 psig) 时: 6.7 标准 m<sup>3</sup>/hr (248.5 scfh) 供气压力为 2.4 bar (35 psig) 时: 7.7 标准 m<sup>3</sup>/hr (285.5 scfh)</p> <p><b>性能</b> <b>3582</b> 独立线性度: 输出信号量程的 ±1 % 回差: 磁滞: 量程的 0.5% <b>3582i</b> 独立线性度: 输出信号量程的 ±2 % 回差: 量程的 0.6% <b>582i 型电-气转换器的电磁兼容性符合 EN 61326-1:2013 标准</b> 符合 EN 61326-1:2013 抗扰度—符合表 2 中所示的 EN 61326-1 标准的工业位置。性能如下表 2 所示。 排放物—A 级 ISM 设备等级: A 类 1 级 <b>注：</b>电磁兼容性规格同样适用于 3582i 型定位器 <b>3582 型和 3582i 型</b> 典型开环增益 (输出信号) : ■ 量程 0.2 至 1.0 bar (3 至 15 psig) 时为 100 ■ 量程 0.4 至 2.0 bar (6 至 30 psig) 时为 55 <b>3582 型和 3582i 型</b> 典型开环增益 (输出信号) : ■ 量程 0.2 至 1.0 bar (3 至 15 psig) 时为 100 ■ 量程 0.4 至 2.0 bar (6 至 30 psig) 时为 55</p>
--	---

- 续 -

表 1. Fisher 3582 型和 3582i 型阀门定位器规格 (续)

<p><b>操作影响</b></p> <p><b>气源压力—3582:</b> 当气源压力改变 1 bar 时, 阀门行程改变 3.62% (气源压力改变 2 psi 时, 阀门行程改变 1.5%)</p> <p><b>气源压力—3582i:</b> 当气源压力改变 1 bar 时, 阀门行程改变 3.62% (气源压力改变 2 psi 时, 阀门行程改变 1.5%)</p> <p><b>工作温度限制<sup>(1)</sup></b></p> <p><b>3582 型和 3582i 型的标准结构:</b></p> <p><b>3582 型和 3582i 型:</b> -40 ~ +71°C (-40 至 +160°F)</p> <p><b>3582NS:</b> -40 至 +82°C (-40 至 +180°F) 带 EPDM 聚合橡胶</p> <p><b>高温结构</b></p> <p><b>仅对 3582A 和 C 型:</b> -18 至 +104°C (0 至 +220°F) 不带压力表</p> <p><b>582i 型电气转换器的电气分类</b></p> <p><b>CSA</b>—本质安全, 防爆, n 型, 防粉尘点燃, DIV 2</p> <p><b>FM</b>—本质安全, 防爆, n 型, 非易燃性, 防粉尘点燃</p> <p><b>ATEX</b>—本质安全, 防火, n 型</p> <p><b>IECE</b>—本质安全, 防火, n 型</p> <p><b>注: 这些分类也适用于 3582i 型定位器</b></p> <p><b>582i 型电气转换器的外壳分类</b></p> <p><b>CSA</b>—类型 3 Encl.</p> <p><b>FM</b>—NEMA 3, IP54</p> <p><b>ATEX</b>—IP64</p> <p><b>IECE</b>—IP54</p> <p>如果想要设备不受天气影响, 安装时应将排气口朝着侧面或底部位置。</p> <p><b>注: 这些分类也适用于 3582i 型定位器</b></p> <p><b>其它分类/认证</b></p> <p><b>CUTR</b>—海关联盟技术规程 (俄罗斯、哈萨克斯坦、白俄罗斯和亚美尼亚)</p> <p><b>INMETRO</b>—国家计量、标准化和工业质量研究所 (巴西)</p> <p><b>KTL</b>—韩国产业技术试验院 (韩国)</p> <p><b>CCC</b>—中国强制性产品认证</p> <p><b>NEPSI</b>—国家爆炸防护与仪表安全监督检验中心 (中国)</p>	<p>欲了解分类/认证的具体信息, 请联系<a href="#">艾默生销售办事处</a></p> <p><b>3582 型定位器的危险场所分类</b></p> <p>3582 型阀门定位器符合 ATEX II 类 2 级气体和粉尘要求</p> <p> <b>II 2 GD</b>    <b>Ex h IIC Tx Gb</b> <b>Ex h IIIC Tx Db</b></p> <p>表面最高温度 (Tx) 取决于操作条件</p> <p><b>气体:</b> T4、T5、T6</p> <p><b>灰尘:</b> T85...T104</p> <p><b>注: 该等级不适用于 3582i 型定位器</b></p> <p><b>压力表</b></p> <p>直径为 40 mm (1.5 inch), 带塑料外壳和青铜接口</p> <p>■ 三标尺 (PSI、MPa 和 bar) 或 ■ 双标尺 (PSI 和 kg/cm<sup>2</sup>)</p> <p><b>气源接口</b></p> <p>1/4-18 NPT</p> <p><b>3582i 型定位器的电气接口</b></p> <p>1/2-14 NPT 穿线导管接口</p> <p><b>最大阀杆行程</b></p> <p>105 mm (4.125 inches); 可调以获得更短行程及标准输入信号</p> <p><b>特制凸轮</b></p> <p>参见“特制凸轮”一节</p> <p><b>近似重量</b></p> <p><b>3582 型:</b> 2.5 kg (5.5 pounds)</p> <p><b>3582i 型:</b> 3.6 kg (8 pounds)</p> <p><b>SEP 声明</b></p> <p>Fisher 控制设备国际有限公司声明本产品符合 2014/68/EU PED 指令第 4 条第 3 款。本产品根据良好工程实践 (SEP) 进行设计和生产, 无法粘贴 PED 合规相关的 CE 标志。</p> <p>然而, 该产品可带有 CE 标记, 以表明符合其他适用的欧洲共同体指令。</p>
---	--

注: ANSI/ISA 标准 51.1 - “过程仪器术语”定义了专用的仪表术语。

1. 不得超过本文档中的压力和温度极限以及任何适用的标准或规范限制。

2. 标准 m<sup>3</sup>/hr-每小时标准立方米 (在绝对温度为 0°C、绝对压力为 1.01325 bar 的条件下); Scfh-每小时标准立方英尺 (在温度为 60°F, 压力为 14.7 psia 的条件下)。

表 2. Fisher 582i 型电气转换器<sup>(1)</sup>电磁兼容性汇总结果-抗扰度

阀口	现象	基本标准	测试电平	性能标准 <sup>(2)</sup>
外壳	静电释放 (ESD)	IEC 61000-4-2	4 kV 接触 8 kV 空气	A
	电磁辐射场	IEC 61000-4-3	80% 10V/m 1 kHz AM 时, 80 至 1,000 MHz @ 80% 3V/m 1 kHz AM 时, 1400 至 2,000 MHz @ 80% 1V/m 1 kHz AM 时, 2000 至 2,700 MHz @	A
	额定工频磁场	IEC 61000-4-8	50 Hz 时 60 A/m	A
I/O 信号/控制	脉冲 (快速瞬变)	IEC 61000-4-4	1 kV	A
	电涌	IEC 61000-4-5	1 kV (仅限每条接地线)	B
	传导射频	IEC 61000-4-6	3 Vrms 时 150 kHz 至 80 MHz	A
规格限制 = 量程 ± 1% 1. 此表中的信息也适用于 3582i 型定位器。 2. A = 测试过程中性能没有下降。B = 测试过程中性能暂时下降, 但可自行恢复。				

## 说明 (续)

在 10CFR50 附录 B “质量保证计划” 中, 3582NS 型定位器被定义为 “合格的商业级专用产品”。此类产品可作为符合 10CFR 第 21 部分所述要求的产品予以提供。

3582i 型电气阀门定位器是由 582i 型电气转换器所组成的, 其安装在 3582 型气动阀门定位器上。3582i 型阀门定位器可提供一个精确的与直流电输入信号成比例的阀杆位置。

582i 型电气转换器是一个模块化装置, 可在工厂或现场进行安装。但是, 在没有得到 [艾默生销售办事处](#) 帮助之前, 请不要将 582i 型转换器安装在现有的定位器上。

582i 型转换器接收直流电输入信号, 并通过喷嘴/挡板机构把它转换成一个成比例的气动输出信号。这个气动输出信号将输入信号提供给气动定位器, 这样就不需要远程安装的转换器。

有关型号的详细说明, 请参见型号说明。

## 型号说明

Fisher 3582 系列定位器包括下面列出的型号。

以下说明提供了不同阀门定位器结构的详细信息。如果型号未知, 请参见定位器上的铭牌。铭牌位置请参见图 20 中的件号 25。

**3582 型**—气动阀门定位器, 带有旁路, 带有仪表、气源和输出压力表。

**3582A 型**—气动阀门定位器, 不带旁路, 不带压力表。

**3582C 型**—气动阀门定位器, 不带旁路, 用汽车轮胎型气门嘴代替压力表。

**3582D 型**—气动阀门定位器, 带有旁路, 用汽车轮胎型气门嘴代替压力表。

**3582G 型**—气动阀门定位器, 不带旁路, 带有仪表、气源和输出压力表。

**3582NS 型**—气动阀门定位器用于核工况场合, 可带也可不带旁路, 用汽车轮胎型气门嘴代替压力表。

**3582i 型**—电气阀门定位器, 不带旁路, 但带有 582i 型转换器, 带有气源和输出压力表、汽车轮胎型气门嘴或管塞。

**582i 型**—电气阀门转换器，带有气源和输出压力表、汽车轮胎型气门嘴或管塞。用于把 4 至 20 mA 输入信号转换成气动阀门定位器的 0.2 至 1.0 bar（3 至 15 psig）的输入信号。

## 规格

阀门定位器的规格见表 1。

请参见装置铭牌以确定定位器的类型、气源等。

### 警告

本产品的设计适用于指定的电流范围、温度范围和其他应用规格。用在非指定电流、温度和其他工况条件下可能会导致本产品发生故障，继而造成财产损失或人身伤害。

## 培训服务

欲了解 3852 和 3582i 的现有课程以及各种其他产品的资料，请联系：

艾默生自动化解决方案

培训服务，登记

电话：+1-641-754-3771 或 +1-800-338-8158

电子邮件：education@emerson.com

emerson.com/fishervalvetraining

## 安装

如果采用天然气作为气动气源介质，则装置与所连接设备的压力连接将使用天然气。除远程排气之外，装置将把天然气排到周围的大气中。

### 警告

执行安装操作时应始终穿戴防护服、防护手套和护目镜，以避免人身伤害。

如果要安装到现有的应用中，还请参阅本实用手册的维护部分的开篇警告。

与工艺或安全工程师共同确认必须采取的任何额外措施，以保护工艺介质。

**▲ 警告**

如果将天然气用作气源介质且没有采取适当的预防措施，则可能因火灾或爆炸而造成人身伤害或财产损失。预防措施包括但不限于以下一种或多种措施：对设备进行远程排空，重新评估危险区域分类，确保有足够的通风，以及清除所有点火源。

3582i 型使用天然气作为气源介质不符合第三方认证批准。使用天然气作为气源介质可能会因火灾或爆炸而造成人身伤害或财产损失。

**小心**

请勿在气动接口上使用密封胶带。此仪表含有小通道，游离的密封胶带可能会导致通道堵塞。在气动螺纹接口上涂抹螺纹密封剂以进行密封和润滑。

**注**

所有阀门定位器在运输过程时，外壳内都装有泡沫橡胶填料。在操作装置之前，应先移开盖子（图 20 中的件号 33）和泡沫橡胶填料。安装装置之前，应确保所有的排气口都是干净的，并且在使用过程中应始终保持干净。

一般而言，定位器应与执行机构一起购买。因此，工厂就可以安装阀门定位器，并将阀门定位器输出连接到执行机构上。除 3582NS 定位器之外，如果确定使用 Fisher 67CFR 过滤调压阀，则可以将其整体安装在阀门定位器上。对于 3582NS 型来说，67CFR 需要分开安装，而不能整体安装在定位器上。

**注**

在有些情况下，阀门定位器的调试和校验在工厂可能无法进行，就需要在现场进行。在阀门定位器使用之前，检查装置的工作状况以确定已经对其进行校验。如果阀门定位器需要调试或校验，请参见本手册中相应的校验说明。

如果阀门定位器是单独购买的、连接已松开、或者已从执行机构上拆下，请参见本手册中的安装信息说明。

## 582i 型转换器的危险区域分类以及在危险区中的“安全使用”说明和特殊安装说明

批准信息请参见指导手册补充内容。

- CSA 危险区域批准-Fisher 582i 型电气转换器 ([D104319X012](#))
- FM 危险区域批准-Fisher 582i 型电气转换器 ([D104320X012](#))
- ATEX 危险区域批准-Fisher 582i 型电气转换器 ([D104321X012](#))
- IECEX 危险区域批准-Fisher 582i 型电气转换器 ([D104322X012](#))

所有文件均可从[艾默生销售办事处](#)或 Fisher.com 网站获得。欲了解其他审批/认证信息，请与艾默生销售办事处联系。



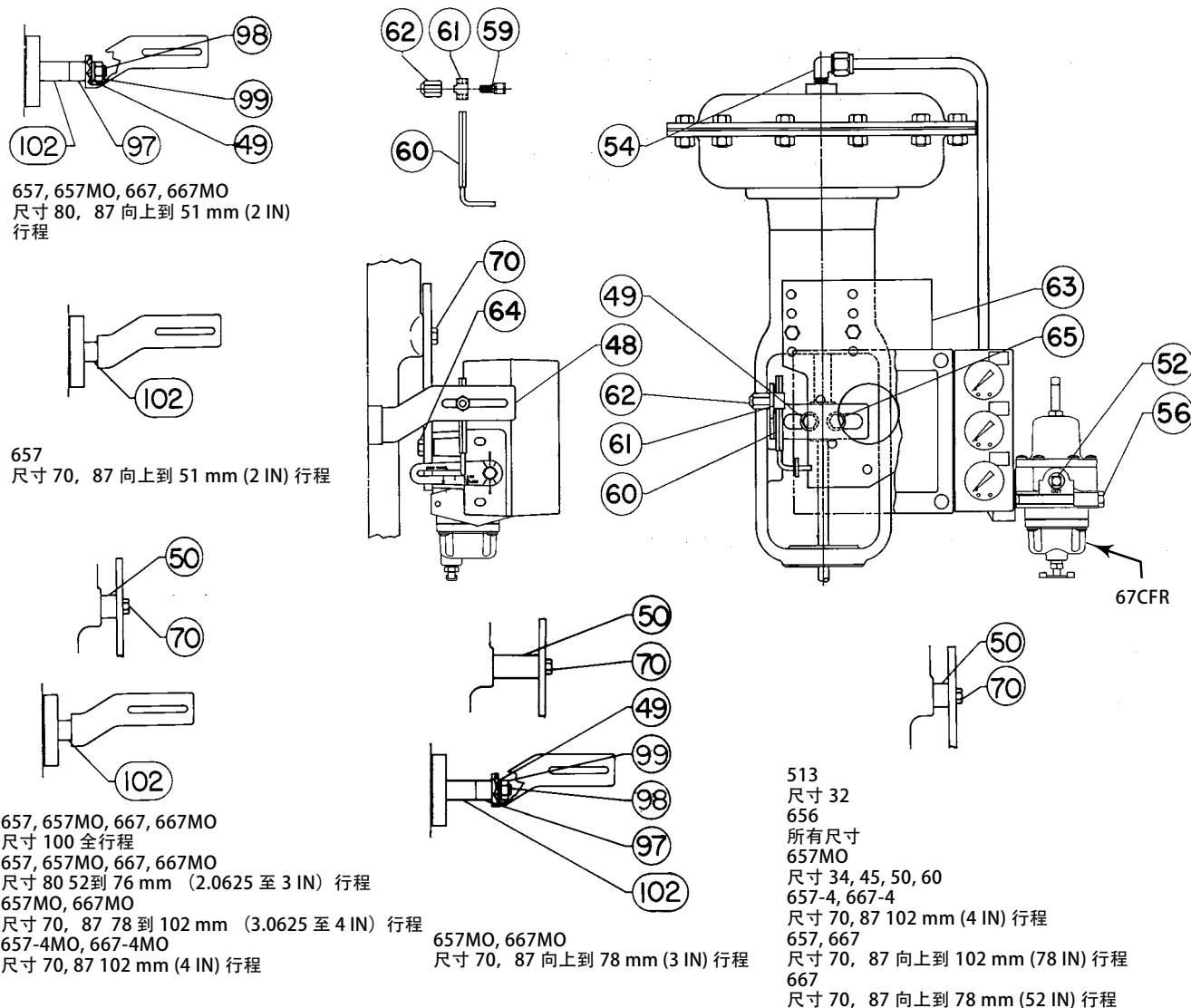
## 安装

除非另有说明，在此过程中使用的零件号都在图 2 中注出。

- 图 2 所示为安装在 Fisher 执行机构上的各种安装件。执行机构所需的安装件也可包含垫块（件号 50）。尺寸 70 到 100 的 657 型和 667 型执行机构，无论是带或不带侧装的操作手轮，都在阀杆连接件和连接臂（件号 48）之间使用垫块（件号 97 和 102）。在所有其它执行机构中，垫块（件号 50）都应置于安装板（件号 63）和执行机构安装凸台之间。

阀门定位器安装至其它厂家的执行机构上时，需要提供垫块，如果有必要，将 1/2-3/8-inch 管子切割下来作为垫块，并使“x”的数值符合图 3 中给出的数值。

图 2. 安装组件



注：  
件号 55（管路连接件）未标注

41B8569-D SHT 1 和 2

2. 如图 2 和图 4 所示，将连接臂（件号 48）和阀杆连接件相连，以便让连接臂穿过执行机构支架的下侧。
3. 利用图 5 中的孔将阀门定位器连接至安装板（件号 63）。
4. 安装 67CFR 调压阀。
  - **3582 型阀门定位器（3582NS 除外）**，将调压阀安装在旁路组件的一体式凸台上。
  - **3582NS 型阀门定位器**，使用安装板，单独安装的 67CFR 型调压阀。在安装板上分别安装定位器和调压阀。
  - **3582i 型阀门定位器**，调压阀安装在作为 582i 型转换器外壳一部分的固定支架上。
5. 如图 5 所示，在安装支架上设置了四组孔以使定位器安装在执行机构上。查阅表 3 以确定使用哪一组孔，而后将定位器置于执行机构较低的安装板上。

### 小心

为防止设备损坏，应确保在执行机构的整个行程中，连接杆始终不碰到阀门定位器外壳。

6. 利用手轮或者手动调节减压阀将执行机构定位在行程的中间位置。
7. 如图 4 所示，将行程销（件号 60）的圆形末端置于旋转轴臂（件号 2）的槽内。
8. 将行程销的方形端置于销孔和销栓（件号 61 和 59）中。再将销孔和销栓插入连接臂（件号 48）的槽中。在销栓（件号 59）上旋上螺母（件号 62），但不要过紧。
9. 当执行机构在行程中部时，提升旋转轴臂以使其上的 0 指针刻度与图 6 所示的外壳上指示刻度对齐。

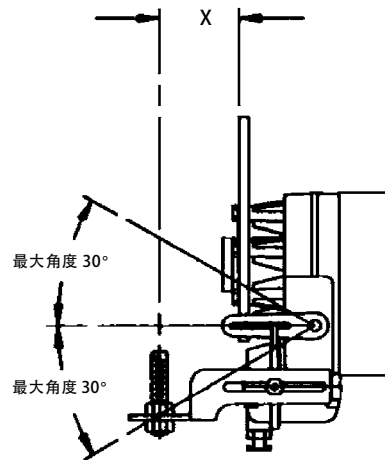
### 小心

不要将行程销置于小于实际执行机构行程的位置。这样会使凸轮转角大于 60 度，引起凸轮或其它零件损坏。

10. 定位行程销使凸轮与连接臂垂直，并对准旋转轴臂上正确的执行机构推杆行程刻度。使用扭矩  $10.6 \text{ N}\cdot\text{m}$  ( $94 \text{ in}\cdot\text{lb}$ ) 拧紧螺母（图 4 中的件号 62）。
11. 按照以下步骤校验行程销的位置：
  - **对于标准行程销设定**（行程销的位置设置等于整个执行机构行程）。在行程末端标注执行机构的位置。在每个行程的末端，旋转轴臂的 30 度指针刻度应与外壳上指针刻度对齐。如果没有对其，将螺母（件号 62）旋松些，让行程销（件号 60）在旋转轴臂槽内滑动，直到它的 30 度刻度标记与外壳上的刻度标记对齐。要保证行程销与连接臂垂直。调整后，旋紧螺母，重新检查旋转臂在行程中部的情况。如果 0 刻度没有对齐，重复上述过程。
  - **对于特殊行程销的设定**（行程销的设定值大于整个执行机构的行程）。采用与上述标准行程销设定程序相似的方法来检查刻度标记。行程臂的转动在阀门全行程内应该不超过 60 度，凸轮上的 30 度刻度达不到外壳上的刻度。如果有必要，调整行程销位置，以使在执行机构行程的每一个末端位置上，30 度刻度与相应外壳上的刻度距离相等。

图 3. 安装其它厂家执行机构的分隔套

阀杆行程	X		
	9.5 mm (0.375 Inch) 阀杆	12.7 mm (0.5 Inch) 阀杆	19.1 mm (0.75 Inch) 阀杆
毫米			
29 或更小	81	87	100
38	90	97	109
51	102	108	121
64	113	119	132
76	124	130	143
89	135	141	154
102	146	152	165
英寸			
1.125 或更小	3.19	3.44	3.94
1.5	3.56	3.81	4.31
2	4.00	4.25	4.75
2.5	4.44	4.69	5.19
3	4.88	5.12	5.62
3.5	5.31	5.56	6.06
4	5.75	6.00	6.50



11B6520-F

图 4. 显示转动反馈部件和典型阀杆连接的图例

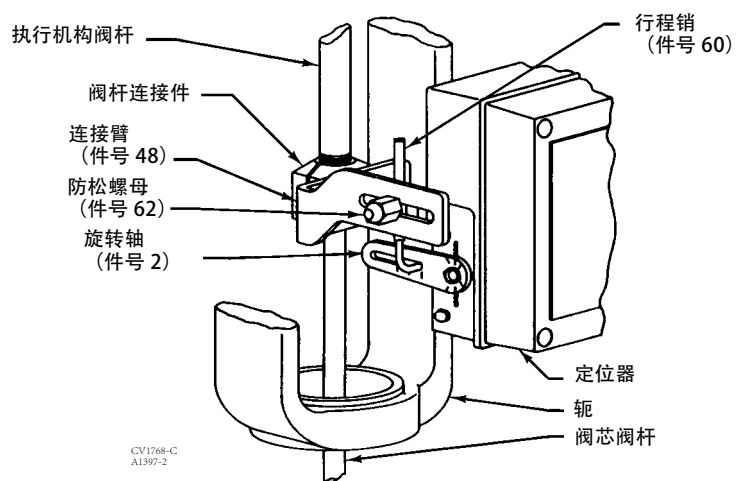


图 5. Fisher 3582 阀门定位器的安装板

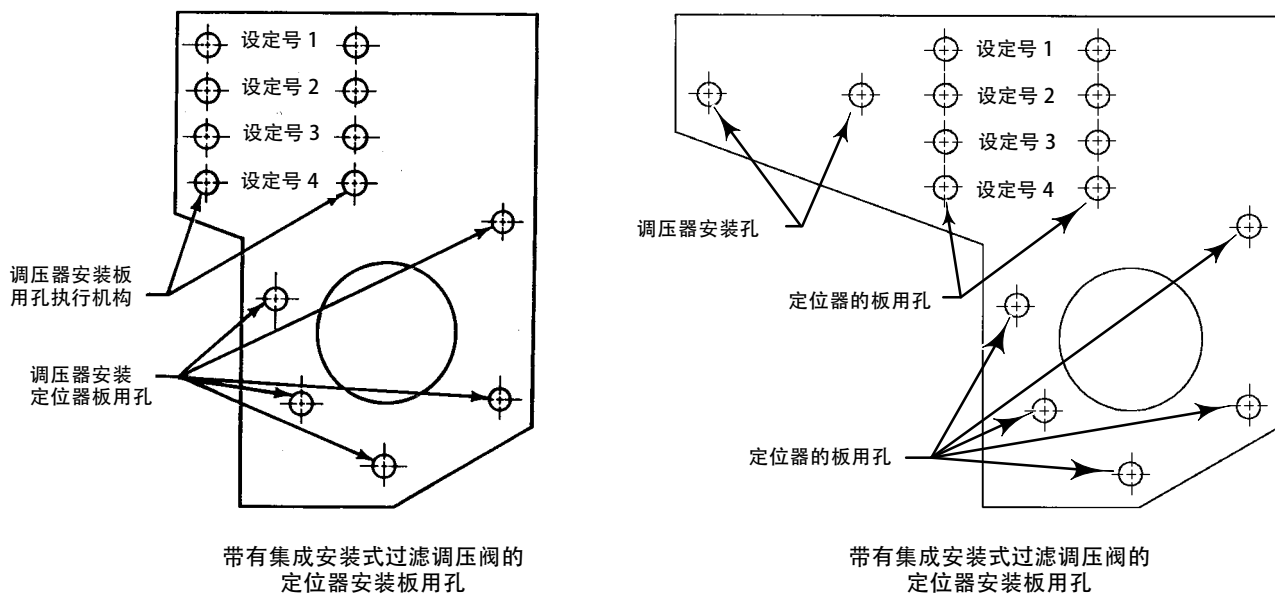
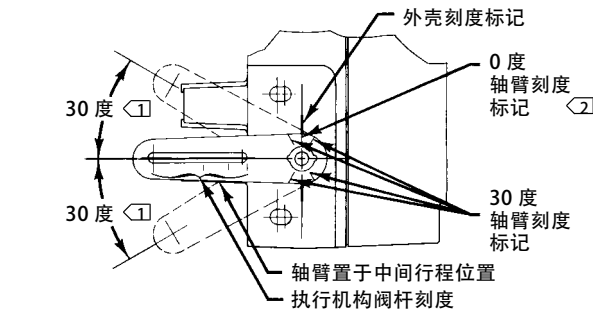


图 6. 旋转轴臂和外壳



注释：  
 1 行程中间位置的最大旋转角。  
 2 把刻度标记调整到如图所示的中间位置。  
 70CA0750-C  
 A2452-2

表 3. Fisher 3582 安装信息

执行机构		最大行程		安装孔 设定号(1)	行程销位置(2)	执行机构		最大行程		安装孔 设定号(1)		行程销位置(2)		
类型	口径	毫米	英寸			类型	口径	毫米	英寸	657	667			
513 和 513R	20	19	0.75	2	正常 正常	657 & 667 不带侧装手轮	30	19	0.75	3	4	正常		
	32	19	0.75				34	19	1.125	3	2	正常		
656	30	51	2	4	倒转		45	19	0.75	1	4	倒转(3)		
	40	89	3.5	4	倒转		45	51	2	1	1	正常		
	60	102	4	4	倒转		50	51	2	1	2	正常		
	60	51	2	1	2		正常	60	51	2	1	2	正常	
657-4 不带侧装手轮	70	102	4	3	倒转		70	51	2	2	1	正常		
657-4 带侧装手轮	70	102	4	2	倒转		70	52-76 78-102	2.0625-3 3.0625-4	3	2	正常		
	87	102	4	1	倒转					3	1	倒转(4)		
657-8	30	54	2.125	3	正常		87	51 52-76 78-102	2 2.0625-3 3.0625-4	2	2	正常		
	34	54	2.125	3	正常					2	2	正常		
	40	79	3.125	3	正常					3	1	倒转(4)		
	40	89	3.5	3	正常	100				102	4	4	4	倒转
	46	79	3.125	2	正常									
	46	105	4.125	2	正常									
	47	79	3.125	2	倒转									
47	105	4.125	1	倒转	657 & 667 不带侧装手轮	34	19	0.75	2	2	正常			
60	105	4.125	4	倒转					40	38	1.5	1	2	正常
70	105	4.125	2	倒转					45	51	2	1	4	正常
667-4 不带侧装手轮	70	102	4	1	正常	70	102	4	2	2	倒转(4)			
	87	102	4	1	正常				3	1	倒转(4)			
667-4 不带侧装手轮	70	102	4	1	正常	87	76 78-102	3 3.0625-4	2	2	倒转			
									2	1	正常			
									2	2	倒转			
									2	2	正常			
									2	1	倒转			

1. 由于连接阀杆存在可变因素，此表指出的设定号只应被认为是一个参考点。  
 2. 正常位置如图 4 所示。  
 3. 657 型行程销位置是正常的。  
 4. 667 型行程销位置是正常的。

## 改变凸轮位置

有关典型凸轮的说明和件号位置，请参见图 20。

### 注

凸轮上的小箭头应指向阀杆运动方向，使执行机构膜片压力增大。

如果指针指向错误，应按照下列程序拆卸、倒转并重新安装凸轮。

安装阀门定位器之前，检查凸轮（件号 4）和凸轮位置是否正确。为了改变凸轮或凸轮位置，松开拉伸弹簧（件号 38），拆下凸轮螺栓和防松螺母（件号 6 和 45）。拆卸凸轮和弹簧固定托架（件号 43）。

将防松螺母完全拧到凸轮螺栓中，以安装凸轮。将凸轮和弹簧固定托架连接到带有凸轮螺栓的轴组件上。拧紧螺栓以固定凸轮。然后，拧紧弹簧固定托架的防松螺母。将弹簧挂到弹簧固定托架上。

关于凸轮特性的详细信息可以在 20 页中操作信息章节的凸轮信息一节中找到。

## 气源接口

### 警告

阀门定位器能够提供足够的气源压力给相关联的设备。为了避免人身伤害和设备损坏，应该确保气源压力始终不能超出任何连接设备的最大安全工作压力。

### 小心

请勿在气动接口上使用密封胶带。此仪表含有小通道，游离的密封胶带可能会导致通道堵塞。在气动螺纹接口上涂抹螺纹密封剂以进行密封和润滑。

压力接口如图 7 所示。所有压力接口均为 1/4 NPT 内螺纹。所有气源接口均采用直径为 3/8 inch 的管路。压力接口连接好后，打开气源检查接口是否有泄露。

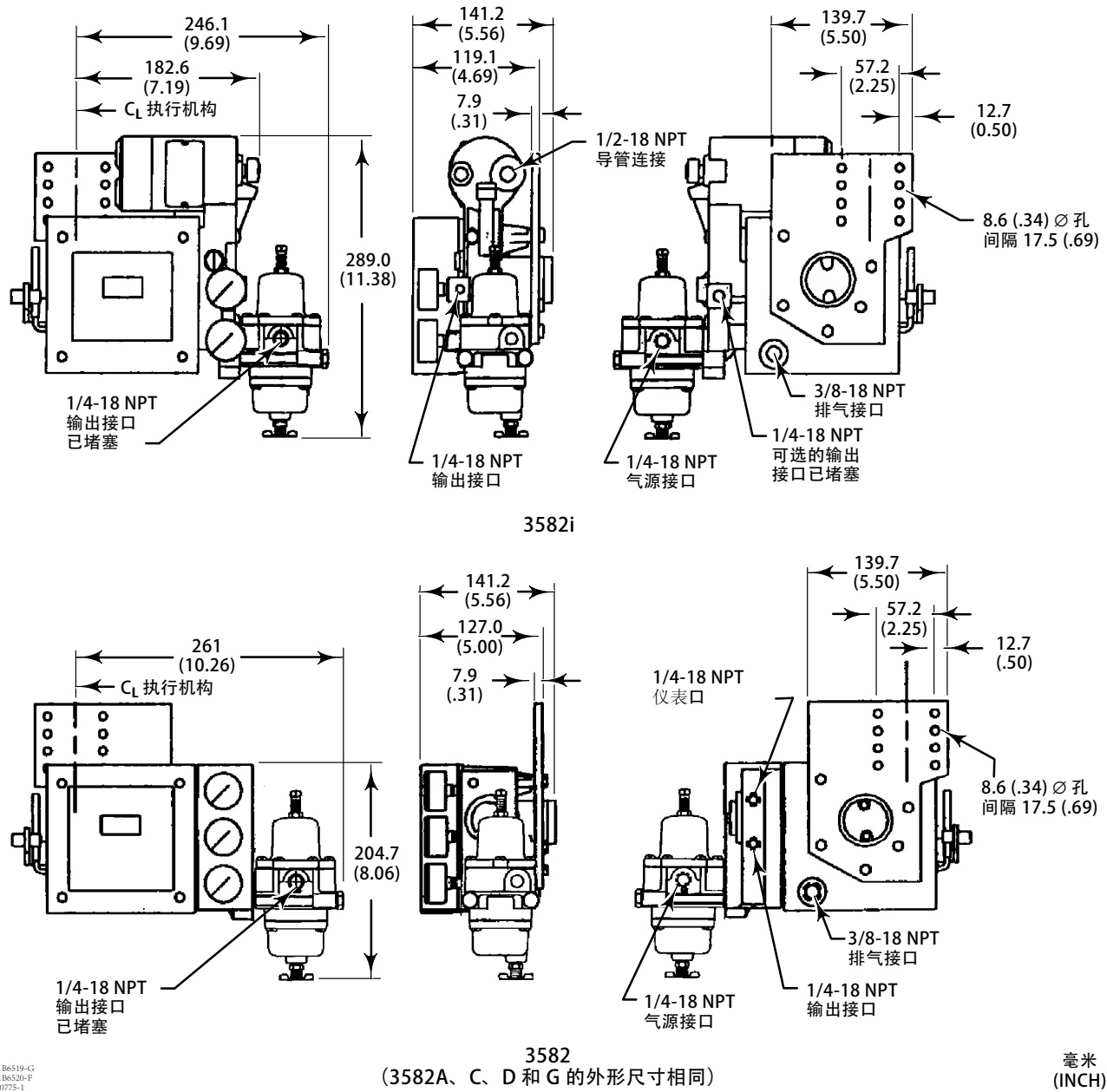
## 气源接口

### 警告

如果气源介质不是清洁、干燥、无油的空气或非腐蚀性气体，可能会由于过程失控而造成人身伤害或财产损失。使用合适的和周期性维护的过滤设备来分离 40 微米直径颗粒以满足大部分用途时，可依据行业仪表空气质量标准，与艾默生现场办公室检查是否含有腐蚀性空气，是否可确保空气过滤或过滤器维护的次数或方法恰当。

3582i 型使用天然气作为气源介质不符合第三方认证批准。使用天然气作为气源介质可能会因火灾或爆炸而造成人身伤害或财产损失。

图 7. 典型尺寸和接口



11B6519-G  
11B6520-F  
C0775-1

**小心**

应对含有 EPDM 组件的仪表使用清洁、干燥、无油的气源。当暴露在石油基润滑剂中时，EPDM 会降解。

气源压力应该清洁、干燥、无油，并且不含腐蚀性气体。使用 67CFR 过滤调压阀（标准 5 微米过滤器）或同等设备过滤和调节气源。除 3582NS 型之外，过滤调压阀均可以安装在定位器上。而 3582NS 型的调压阀可安装在定位器安





## 排气口

### 警告

如果使用易燃气体作为气源压力介质，并且定位器/执行机构位于封闭区域，则积聚的气体可能引起火灾或爆炸，从而造成人身伤害或财产损失。定位器/执行机构不会形成气密性密封。当执行机构组件密封时，就应该使用远程排气管路、足够的通风装置和必要的安全设施。泄露率参阅最大稳态空气消耗规范。仅使用远程排空管线并不能排出所有危险气体。通气/排气管应符合当地和区域规范，长度尽量短，内径足够大，尽量减少弯头，防止压力增加。

### 警告

3582i 型使用天然气作为气源介质不符合第三方认证批准。使用天然气作为气源介质可能会因火灾或爆炸而造成人身伤害或财产损失。

### 小心

当安装远程排气管时，注意不要把排气接口处的管子接口拧得过紧。力矩过大会使接口螺纹损坏。

标有排气 (VENT) 的位于定位器外壳背面的排气孔出口应保持打开状态，以避免外壳内部形成压力，以及为了防止外壳内水分累积，外壳上应有排泄孔。铭牌的穿孔部分通常会将此口覆盖，以防污物或昆虫堵塞出口。另外，还应确保放大器 (图 20 中的件号 32) 上的排气孔保持打开状态。

如果需要远程排气，排气管线必须尽可能短，弯头和弯管应尽可能少。排气接口为 3/8 NPT 内接口，使用 3/8-inch 或更大的管路连接远程排气口。582i 型阀门动定位器有一个 1/4 NPT 内排气接口。可选的远程排气 83L 放大器用于远程排气应用。

## 3582i 型阀门动定位器的电气连接

### 警告

对于防爆场合，在拆卸转换器外壳前，应将电源切断。

对于 I 级 1 区的防爆场合，应安装钢性的金属导管，从转换器处，导管密封不超过 457 mm (18 inches)。如果不密封，爆炸可能会引起人身伤害或财产损失。

关于本质安全安装，请参见适当的危险区域审批补充 (CSA, [D104319X012](#) 或 FM, [D104320X012](#)) 中的回路简图、工厂图纸或由安全栅制造商提供的说明，以进行正确的布线和安装。

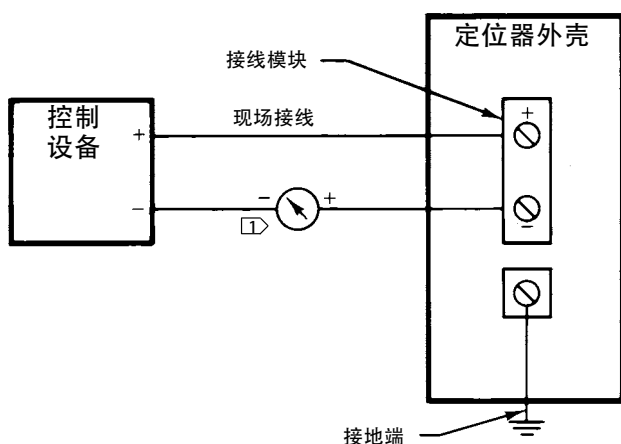
选择适合使用环境 (如危险区域、入口保护和温度) 的电缆线和/或格兰头。否则，可能因火灾或爆炸而造成人身伤害或财产损失。

接线连接必须符合当地、区域或国家对于任何给定危险区域批准的标准。否则，可能因火灾或爆炸而造成人身伤害或财产损失。

使用 582i 型转换器外壳上的 1/2-14 NPT 导管接口进行现场导线连接。对于 I 级 1 区的防爆场合，应安装钢性的金属导管，从转换器处，导管密封不超过 457 mm (18 inches)。而且，应根据适用于该应用场合的地方以及国家电气规范来安装导管。

控制设备至转换器间的现场接线，请参见图 9、10 和 11。控制设备正极接到转换器正极端子 (+)，负极接到负极端子 (-)。接线端螺丝不要拧得过紧。最大扭矩为 0.45 N·m (4 lbf·in.)。转换器接地端进行接到连接。

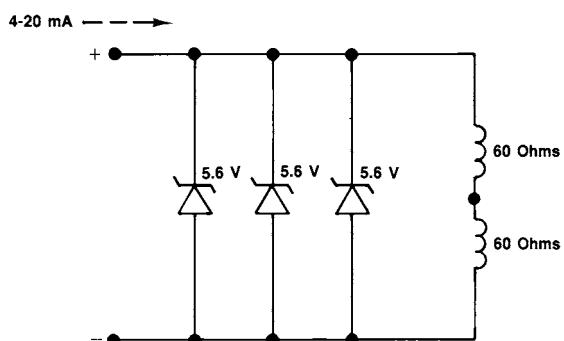
图 9. 典型现场接线图



注释：  
 [1] > 对于故障查找或监控操作，显示装置可以是跨接在 250 OHM 电阻上的电压表或电流表。

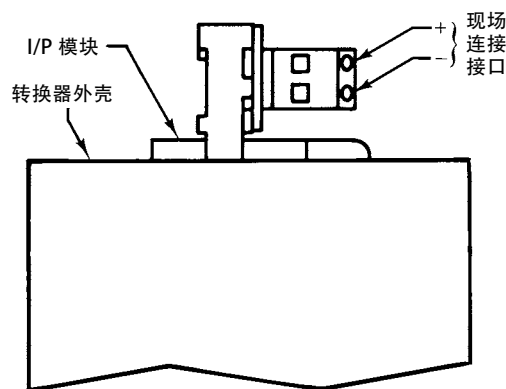
A3875

图 10. Fisher 582i 型转换器的输入等效电路



21B2335-1D  
A6012

图 11. Fisher 582i 型转换器的导线连接



A7140

## 582i 型转换器的安装

### 注

通过现场安装 582i 型电气转换器以改进任何现有的 3582 型阀门定位器之前，请与[艾默生销售办事处](#)取得联系。

### 警告

避免因突然释放工艺气压而造成人员伤害。安装 582i 型转换器之前：

- 执行维护操作时应始终穿戴防护服、防护手套和护目镜。
- 阀门仍在加压时，切勿将阀门从执行机构上拆下。
- 断开任何为执行机构提供气体压力或控制信号的操作线路。确保执行机构不会突然打开或关闭阀门。
- 使用旁路阀或彻底关闭过程，以隔离阀门与过程压力。释放阀门两侧的工艺压力
- 排放执行机构加载压力。
- 采用锁定程序来确保您在操作设备时上述措施保持有效。
- 空气中存在爆炸性粉尘时，不得打开。
- 与工艺或安全工程师共同确认必须采取的任何额外措施，以保护工艺介质。

### 注

在对已经安装的 3582 型定位器进行改造之前，请参见图 5 中定位器安装板的图例。含有三个孔（定位器至安装板）的安装板并不能支撑 582i 型转换器。切勿将 582i 型转换器安装在含有三个孔的安装板的现有 3582 型定位器上。

隔离控制阀和管线压力，并释放阀体两侧的压力。采用锁定程序来确保您在操作设备时上述措施保持有效。

如果事先已经用带五孔（定位器至安装板）的安装板装配 3582 气动阀门定位器，无论在工厂还是现场，都可以通过安装 582i 型转换器升级到 3582i 型电-气转换器。欲安装 582i 型转换器，请参见以下说明。

### 注

检查现有的阀门定位器，以确定输入信号的范围。如果输入信号范围不是 0.2 至 1.0 bar（3 至 15 psig），请参见本手册中介绍的输入信号范围以及如何更改量程弹簧一节。

1. 检查定位器安装板。确保用五颗螺钉将定位器固定在安装板上。另外，两颗螺钉将安装板固定在执行机构上。

在定位器正确固定在安装板上之后，将控制阀门/执行机构/定位器组件置于非使用状态，再进行下个步骤。

2. 正确释放执行机构加载压力和气源压力。断开阀门定位器上的压力管路接口。

3. 拆下将旁路模块（图 23 或 24 中的件号 34A）固定在定位器外壳上的两颗螺钉（图 23 或 24 中的件号 105），然后拆下旁路模块。将螺钉拧到 582i 型转换器上。
4. 拆下并丢弃旁路模块和阀门定位器外壳之间的现有垫片（图 23 或 24 的件号 104）。
5. 打开 582i 型转换器的包装以便安装转换器。
6. 按图 25 中所示将新的垫片放到 582i 型转换器上。将现有螺钉（图 23 或 24 中的件号 105）插入 582i 型转换器外壳上的专用孔和新垫片中。
7. 利用转换器外壳上的调整销将转换器和新垫片装配到阀门定位器外壳侧面。
8. 拧紧螺钉。
9. 根据本手册中压力管路连接一节的说明，重新连接压力连接。
10. 根据本手册中电气连接一节的说明进行电气连接。
11. 完成本手册中校验一节所描述的标准校验过程。
12. 控制阀组件恢复到工作状态。

## 操作信息

在校验一节中可以找到设置零位和量程的说明。

## 阀门定位器凸轮信息

---

### 注

执行机构膜片压力升高时，阀门定位器凸轮上的小指针必须指向阀杆运动方向。如果指针指向错误，按以下过程步骤拆卸、翻转并重新安装凸轮。参见本手册中改变凸轮位置章节。

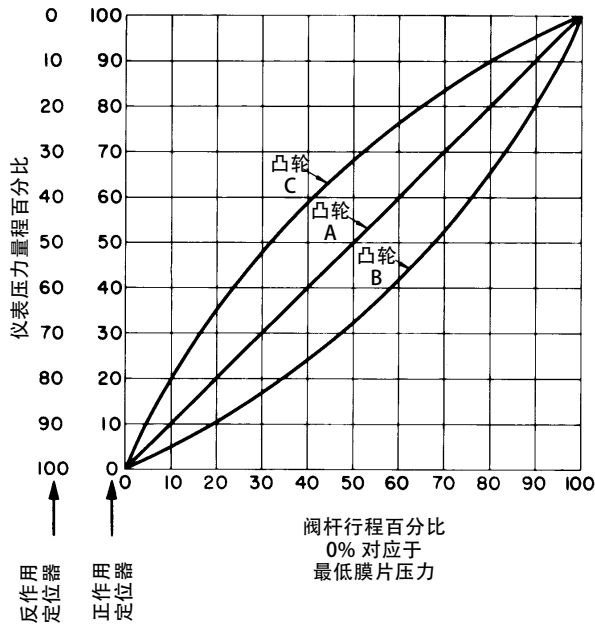
---

件号位置见图 20。松开弹簧（件号 38），拆卸凸轮螺栓和防松螺母（件号 6 和 45）。拆卸凸轮（件号 4）和弹簧固定托架（件号 43）。将防松螺母完全拧到凸轮螺栓中，以安装凸轮。将凸轮和弹簧固定托架连接至凸轮螺栓上。拧紧螺栓以固定凸轮。然后，拧紧弹簧固定托架的防松螺母。将弹簧挂到弹簧固定托架上。

从工厂运来时，3582 型阀门定位器和 3582i 型阀门定位器有一个安装在操作位置上的线性凸轮，凸轮 A。还有两种特制凸轮，凸轮 B 和凸轮 C。这些特制凸轮可以用来修改阀门流量特性。

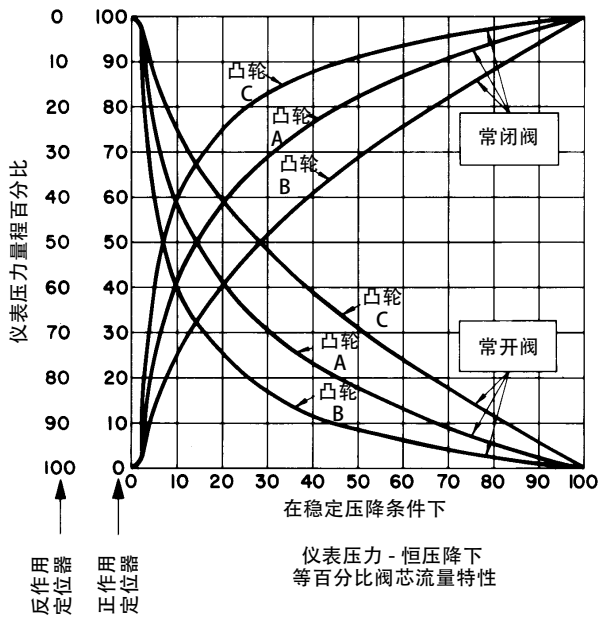
图 12 表示出，每个凸轮因仪表压力逐渐以递增方式改变而引起的阀杆行程。在图 12 中，曲线是基于 100% 阀杆行程的凸轮旋转 60 度。例如，在 50% 输入信号时，凸轮 A 的阀杆行程为 50%，凸轮 B 为 68%，凸轮 C 为 32%。图 13 表示，当凸轮用作一个有等百分比特性的阀门时的流量特性变化情况。图 14 表示，当凸轮用作一个有线性特性的阀门时的流量特性变化情况。

图 12. 凸轮特性变化



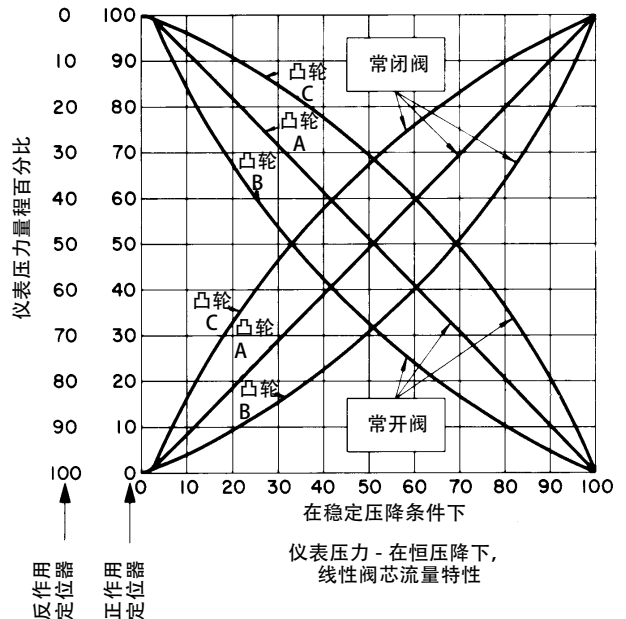
CK4832-A

图 13. 不同凸轮和等百分比阀芯的流量特性



CK4835-A

图 14. 不同凸轮和线性阀芯的流量特性



CK4833-A

当凸轮 A 是操作轮时，仪表压力的增量变化和由此导致的阀杆行程之间是线性关系。此时的流量特性为控制阀的流量特性。当凸轮 B 或凸轮 C 作为操作轮时，仪表压力的增量变化和阀杆行程之间的关系会发生变化，因而修改了阀门流量特性。

## 阀门定位器旁路操作

3582 型和 3582D 型阀门定位器和带旁路的 3582NS 定位器供货时带有一个旁路组件。可使用旁路组件上的手柄选择定位器或旁路工作。件号位置见图 23。

### 小心

当阀门定位器反作用或分程工作时，不要使用旁路。在这些情况下，在阀门定位器上设置旁路会将输入信号直接传送至执行机构。这种改变将影响预期的操作并且可能打乱系统工作。只有当输入信号量程和标准执行机构操作所需要的阀门定位器输出量程相等时，才可以使用旁路。

旁路模块（件号 34A）上的标签和旁路手柄（件号 34D）上的箭头会指示出，仪表输入信号会传送至定位器还是直接传送至控制阀执行机构。推动旁路手柄至定位器背部，以使指针指向标注定位器 (POSITIONER) 的位置。当旁路手柄在此位置时，输入信号送至阀门定位器波纹管，阀门定位器的输出信号送至执行机构。向前推动旁路手柄使旁路手柄指向标注旁路 (BYPASS) 位置。在这个位置，输入信号直接传送至执行机构。

### 注

当旁路手柄移至旁路 (BYPASS) 时，输入信号压力和阀门定位器输出压力之间的偏差会在控制系统中引起短暂的扰动。

对于反作用或分程阀门定位器，旁路手柄也许会锁定在定位器 (POSITIONER) 位置，因而不能使用旁路。为将旁路手柄固定在定位器 (POSITIONER) 位置，首先关闭仪表和阀门定位器的气源。然后，拆下手柄中心上的六角螺钉。拆卸手柄，旋转 180 度，重新将其安装在浇铸在旁路模块上的两个凸肩之间。更换六角螺钉。

## 输入信号范围

表 4 中给出了阀门定位器的标准输入信号范围。将一个标准量程改为另外一个标注量程，需要更换量程弹簧。参见本手册中维修部分的量程弹簧更换说明，以改变量程弹簧。3582 型和 3582i 型阀门定位器的分程操作不需要更换弹簧。分程信息参见以下部分。

表 4. 标准仪表输入信号与量程弹簧

仪表输入信号范围	标准量程	允许的输入信号 <sup>(1)</sup>		量程弹簧颜色
		最小值	最大值	
0.2-1.0 bar (3-15 psig)	0.8 bar (12 psig)	0.07 bar (1 psig)	1.4 bar (21 psig)	银色
4-20 mA <sup>(2)</sup>	16 mA	2 mA	22 mA	
0.4-2.0 bar (6-30 psig)	1.6 bar (24 psig)	0.07 bar (1 psig)	2.4 bar (35 psig)	红色

1. 最小与最大允许的输入信号能确保功能性操作。  
2. 只针对 3582i 型。

## 阀门定位器分程操作

3582 型和 3582i 型阀门定位器适合于分程操作。在分程操作中，从单独控制设备传来的无论是气动输入信号还是直流输入信号都被分程到两个或多个控制阀门。分程操作中，可使用现有的阀门定位器，不需要附加零件。

表 5 中列出了阀门定位器的一些典型分程范围。

表 5. 分程范围能力

3582 型定位器				
分程	0.2 至 1.0 Bar 或 3 至 15 Psig 的输入信号		0.4 至 2.0 Bar 或 6 至 30 Psig 的输入信号	
	Bar	Psig	Bar	Psig
双向	0.2 - 0.6	3 - 9	0.4 - 1.2	6 - 18
	0.6 - 1.0	9 - 15	1.2 - 2.0	18 - 30
三向	0.2 - 0.5	3 - 7	0.4 - 0.9	6 - 14
	0.5 - 0.7	7 - 11	0.9 - 1.5	14 - 22
	0.7 - 1.0	11 - 15	1.5 - 2.0	22 - 30
3582i 型定位器				
分程	4 至 20 Milliampere 输入信号			
双向	4 - 12			
	12 - 20			
三向	4 - 9.3			
	9.3 - 14.7			
	14.7 - 20			

为改变分程操作，先执行平衡臂校正程序，然后用产生全行程所需的分程输入执行校验程序。例如，对于 3582 型定位器而言，如果双向分程中的输入信号范围是 0.2 至 1.0 bar（3 至 15 psig），对于 0.2 至 0.6 bar（3 至 9 psig）的信号范围，0.6 bar（9 psig）输入信号应使得阀门达到全行程。

### 注

在正常操作中，当在输入信号量程的中间值时，挡板必须笔直的对准喷嘴。

在有些操作中，输入信号量程相对而言较小（如分程应用中发现的），喷嘴调整也许不足以获得正常的起始点。而且，当输入信号持续高于分程上限，在保持阀门定位器卸载时，会碰到一些困难。

例如，对于 0.2 至 0.6 bar（3 至 9 psig）的输入信号量程，输入信号可以上升至 1.0 bar（15 psig）。当输入信号在分程上限以上时，持续的波纹管行程会把挡板推向喷嘴。这种影响会在挡板和喷嘴之间引起不匹配。同时还会影响分程校准。

在这些情况下，需要调整喷嘴以及挡板组件螺钉，才可得到满意的结果。

### 注

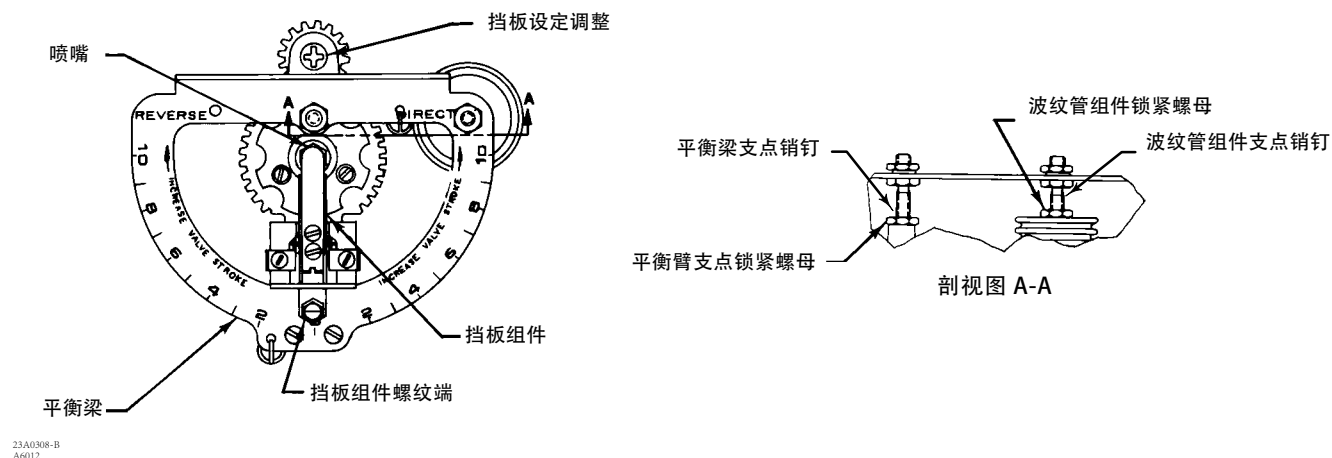
3582 型阀门定位器要获得全行程，就需要相对较小百分比的仪表压力量程。如果行程销等于阀门行程，全行程需要的输入信号变化会减少至正常输入信号变化的 33%。如果行程销大于阀门行程，全行程需要的输入信号变化会减少至正常输入信号变化最小值的 20%。

## 改变阀门定位器的作用方式

将 3582 型阀门定位器或 3582i 型阀门定位器的作用方向从正作用（升高的气动或者电动输入信号使输出信号升高）变成反作用（升高的输入信号使输出压力降低），反过来也是这样，并不需要附加零件。作用方向由平衡臂上的挡

板组件位置所决定的。如图 15 所示，平衡臂被分为四个象限。平衡臂上正作用的象限标注为正 (DIRECT)，反作用标注为反 (REVERSE)。如果要改变定位器的方向，只需将平衡臂上的挡板组件移向平衡臂的相反象限。按照阀门定位器校验一节中所述进行校验。

图 15. 平衡臂水平调整与校验的局部图



## 阀门定位器的校验

以下平衡臂调整和校验程序适用于 3582 型和 3582i 型阀门定位器。

### 警告

在校准过程中，阀门可能会移动。为避免压力或过程流体释放导致人身伤害或财产损失，请针对过程提供一些临时控制方法。

## 平衡臂的调整

### 注

在出厂之前，平衡臂已经被校直。平衡臂校直之后，除非平衡臂支点销钉或波纹管支点销钉发生变化，更换波纹管组件支点销钉或弹簧量程或者阀门定位器分程发生变化，否则不需要对平衡臂进行任何校直。

平衡臂调整的目的在于保证零件机械位置准确，以使阀门定位器的校验顺利进行。提供合适的气源压力。而且，定位器输入信号可以人工置于预期输入信号量程的中点。



部件位置见图 15。除非特别说明，可在图 20 中查阅零件号的位置。用手或在挡板调整槽中用螺丝刀可将挡板组件置于平衡臂组件的不同位置上。

按以下步骤，校正平衡臂：

---

**注**

按以下步骤操作，在调整支点时，如果不能得到所需要的旋转轴臂位置，就轻轻调整其它支点。然后，重复初始支点调整。继续以上操作，直至得到所需要的轴臂位置。

---

1. 利用操作轮或手动将执行机构置于行程支点。参见图 4 和图 6。抬高旋转轴臂（件号 2）使其上的 0 度刻度标记与图 6 所示的外壳上的刻度标记对齐。而后，定位行程销（件号 60）使其与轴臂垂直，且与旋转轴臂上的执行机构总行程刻度标记对齐。拧紧六角头螺母（件号 62）。

---

**注**

如果阀杆行程小于 29 mm (1.125 inches)，则需要在旋转轴臂上 1-1/8 inches 刻度标记处设置行程销。

---

2. 旋松喷嘴防松螺母，顺时针旋转喷嘴至最低位置。然后，旋转喷嘴（逆时针）旋转大约 4 圈后，拧紧防松螺母。

---

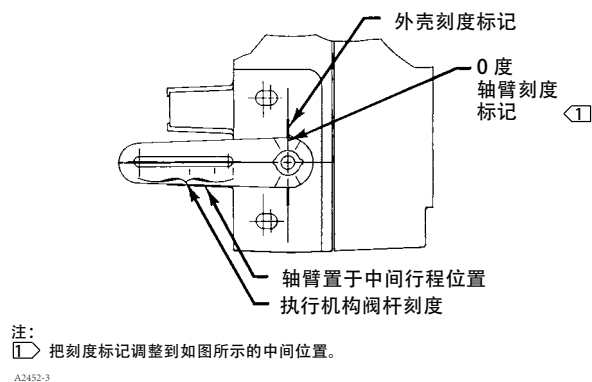
**注**

在此操作中，挡板必须正对喷嘴。检查喷嘴/挡板是否对齐。确保挡板无松动、弯曲或扭曲。

---

3. 拆下加载压力管路和/或松开用于定位执行机构的操作轮。在阀门定位器输出端和执行机构压力接口之间连接必要的管路。
4. 将输入端与阀门定位器相连，并将输入信号值设置为中间值。例如，在 0.2 至 1.0 bar (3 至 15 psig) 输入信号量程的 3582 型阀门定位器中，将输入信号设置为 0.6 bar (9 psig)。然后，在阀门定位器上施加气源压力。
5. 移动挡板组件至杆秤的 0 刻度。使旋转轴臂上的 0 刻度标记与图 16 所示外壳上的刻度标记对齐。如果没有对齐，旋松挡板组件的防松螺母，并对其调整直到旋转轴臂上的 0 度标记与外壳上的刻度标记对齐。拧紧防松螺母。
6. 移动挡板组件至杆秤正作用上的刻度 10 处。使旋转轴臂上的 0 刻度标记与图 16 所示外壳上的刻度标记对齐。如果没有对齐，旋松波纹管组件的防松螺母，并对其调整直到旋转轴臂上的 0 度标记与外壳上的刻度标记对齐。拧紧防松螺母。
7. 向左移动挡板组件至杆秤反作用上的刻度 10 处。使旋转轴臂上的 0 刻度标记与图 16 所示外壳上的刻度标记对齐。如果没有对齐，旋松平衡臂支点销钉的防松螺母，并对其调整直到旋转轴臂上的 0 度标记与外壳上的刻度标记对齐。拧紧防松螺母。
8. 重复步骤 5、6 和 7，以选择最佳对齐位置。重新检查以确保挡板正对喷嘴。如果没有正对，调整喷嘴，重新校直平衡臂。对齐后，就可以对阀门定位器进行校验。

图 16. 旋转轴臂 0 度与外壳刻度标记的位置与调整



## 校验

### 警告

在校准过程中，阀门可能会移动。为避免压力或过程流体释放导致人身伤害或财产损失，请针对过程提供一些临时控制方法。

1. 关闭阀门定位器的气源压力。在阀门定位器的输出端和执行机构气源接口之间连接或重新连接必要的管路。将输入端与阀门定位器相连，并将输入信号值设置为中间值。
2. 移动挡板组件至平衡臂（正作用或反作用）操作象限大约刻度 6 的位置上，向阀门定位器施加气源压力。旋转轴臂上的 0 刻度使其与图 16 所示的外壳上的刻度标记对齐，执行机构应置于行程中间值处。如果没有，首先检查凸轮是否松动，安装是否正确。为了使预期输入信号值与行程初始点相对应，可能需要调整辅助喷嘴的高度。
3. 输入信号值等于输入信号量程的最低值。例如，在 0.2 至 1.0 bar（3 至 15 psig）输入信号量程的 3582 型阀门定位器中，将输入信号设置为 0.2 bar（3 psig）。旋松喷嘴防松螺母，调整喷嘴，直至执行机构移至行程末端。改变喷嘴位置只是为了调整 0 刻度。无论喷嘴位置是否改变，0 参考点都需要改变。
4. 使输入信号值等于输入信号量程的最大值，并观察执行机构阀杆行程。如果阀杆行程比预期量程短，则通过移动挡板组件至平衡臂的较高序号使行程增加。如果在输入信号到达输入信号量程最高值之前就已经得到期望的阀杆量程，则通过移动挡板组件至平衡臂的较低序号使行程降低。
5. 重复步骤 3 和 4，直到得到正确的行程。每当改变步骤中的挡板组件位置时，都要重复步骤 4，3 以确保提供正确的 0 刻度。

欲减小阀杆行程，可以移动挡板组件至平衡臂 0 刻度。表 6 列出了适合不同行程销设置的最小阀杆行程。例如，行程销置于阀杆行程的 2 处，输入信号全量程的最小值为 11 mm (0.4375 inch)。

**注**

当定位器校验正确时，定位器将对执行机构进行完全排气或加压，以在执行机构行程的两端提供气源压力。定位器未能正确校验可能会降低阀座加载能力。

**表 6. 在给定行程销位置下的最小行程**

沿旋转轴臂的行程销位置	可用的最小行程	
	毫米	英寸
1-1/8	6	0.25
1-1/2	8	0.3125
2	11	0.4375
2-1/2	13	0.5
3	16	0.625
4	22	0.875

## 工作原理

### 3582 型阀门定位器

3582 型（3582、3582NS 和 3582A、C、D 和 G 型气动阀门定位器）接收来自控制设备的气动输入信号。图 17 介绍了正作用气动阀门定位器的工作原理。

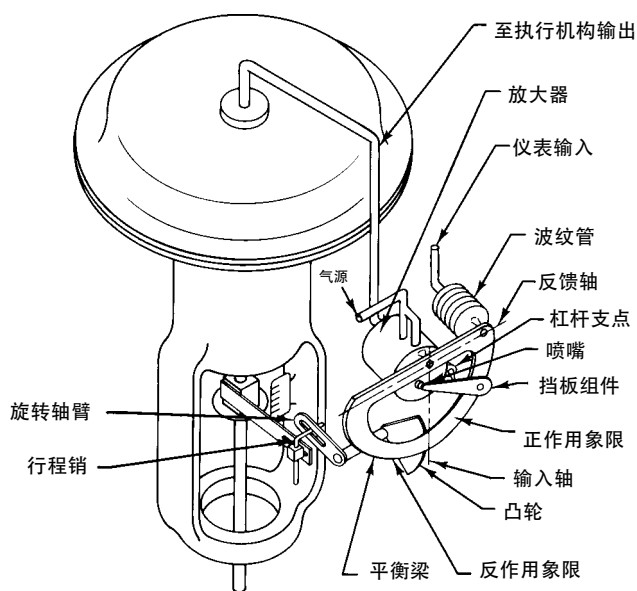
如图 17 所示，在 3582 型阀门定位器的膜片驱动式直行程控制阀组件中，气源压力连接到 83L 型气动放大器。该放大器有一个固定节流口，可以限制流向喷嘴的流量，因此，当挡板没有限制喷嘴时，空气可以比流入时更快的速度流出。

来自控制设备的输入信号连接到波纹管。输入信号增强时，波纹管会膨胀并移动平衡梁。平衡梁绕着输入轴旋转，从而使挡板靠近喷嘴。喷嘴压力增加，然后通过放大器的作用，使执行机构的输入压力增加。施加给执行机构的输出压力增大会使执行机构推杆向下移动。推杆移动会通过凸轮反馈至平衡梁。随着凸轮旋转，平衡梁会绕着反馈轴旋转，从而使挡板渐渐远离喷嘴。喷嘴压力下降，使施加给执行机构的输出压力减小。推杆继续移动，使挡板后移远离喷嘴，直至达到平衡状态。

输入信号减弱时，波纹管会收缩（借助内部量程弹簧的作用），平衡梁会绕着输入轴旋转，从而使挡板远离喷嘴。喷嘴压力下降，使膜盖许用压力通过放大器释放到大气中。执行机构推杆向上移动。推杆移动会通过凸轮反馈至平衡梁，使得挡板再次靠近喷嘴。达到平衡状态后，推杆停止移动，挡板亦会处于适当位置，以防止膜盖许用压力进一步减小。

反作用定位器的工作原理与正作用定位器类似，唯一不同的是，对于前者，输入信号增强会使膜盖许用压力减小。反之，输入信号减弱会使膜盖许用压力增大。

图 17. Fisher 3582 型定位器简图说明

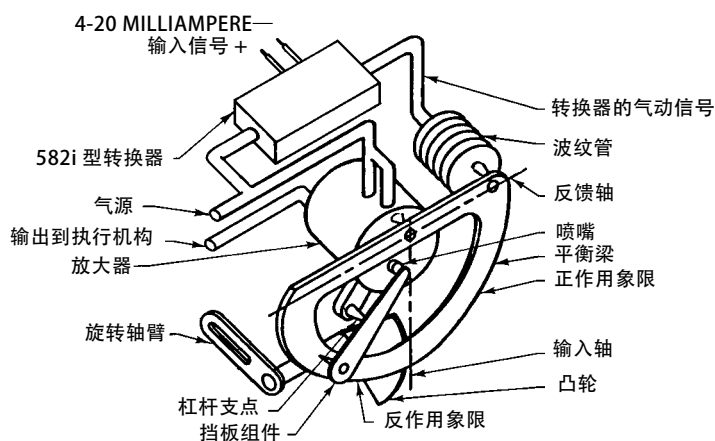


22A7965-A  
A2452-2

## 3582i 型阀门定位器

如图 18 所示，3582i 型阀门定位器有一个安装在阀门定位器上的 582i 型电-气转换器。582i 型包括一个能够提供与直流输入信号成比例的气动输出的 I/P 模块。直流输入信号在平衡臂系统中力的作用下操作线圈，依次控制气体穿过喷嘴/挡板排出。喷嘴压力可以提供气动阀门定位器所需要的气动输入信号压力。

图 18. Fisher 3582i 型定位器简图说明



A4818-2

## 维护

由于外部环境（气源介质中的渣滓）引起的正常磨损或损坏，有必要对阀门定位器进行定期维修和保养。装置维修包括故障排除、检查拆卸和零件更换。

### 警告

避免因突然释放工艺气压而造成人员伤害。执行任何维护操作前：

- 执行维护操作时应始终穿戴防护服、防护手套和护目镜。
- 阀门仍在加压时，切勿将阀门从执行机构上拆下。
- 断开任何为执行机构提供气源压力或控制信号的操作线路。确保执行机构不会突然打开或关闭阀门。
- 当断开任何气动连接时，如果使用天然气作为气源介质，则会从装置和任何连接的设备渗漏到周围的大气中。如果不采取适当的预防措施，火灾或爆炸可能会造成人员伤害或财产损失。预防措施包括但不限于以下一种或多种措施：确保有足够的通风以及清除所有点火源。
- 使用旁路阀或彻底关闭过程，以隔离阀门与过程压力。释放阀门两侧的工艺压力
- 采用锁定程序来确保您在操作设备上上述措施保持有效。
- 与工艺或安全工程师共同确认必须采取的任何额外措施，以保护工艺介质。

### 警告

3582i 型使用天然气作为气源介质不符合第三方认证批准。使用天然气作为气源介质可能会因火灾或爆炸造成人身伤害或财产损失。

### 警告

对于防爆应用，在易爆环境中，在拆下转换器外壳盖前先断开电源。

### 警告

更换零件时，只能使用艾默生公司规定的零件。如果使用其它零件，有可能导致定位器不能满足安全认证要求，并造成人身伤害或财产损失。

应始终采用正确的部件更换技术。不恰当的技术和低质量的维修都会破坏设备的安全性能。

遇到操作困难时，应首先检查阀门定位器，以确保已经进行调整。应对所有压力线路和连接管路进行泄露检查。

还应检查气动放大器和垫片，如有必要的话，应进行更换。

相关说明如下所示：

- 改变量程弹簧；
- 更换垫片、喷嘴 O 型圈和放大器；
- 调整挡板支点；
- 更换 582i 型转换器的主 O 型圈和过滤器；
- 更换 582i 型转换器外壳的 O 型圈；
- 拆卸 582i 型转换器；
- 重新装配 582i 型转换器。

## 改变量程弹簧

除非另有说明，零件号的位置如图 20 所示。

量程弹簧在波纹管组件内。表 4 给出了标注量程弹簧数据。当输入信号量程被分成操作两个或更多控制阀门时，就不需要正常改变的量程弹簧。量程弹簧的输入信号量程标注在铭牌上。

按照以下程序来改变阀门定位器的量程弹簧。

1. 松开平衡臂（件号 29）上的拉伸弹簧（件号 27 和 77）。
2. 松开并拆下用来固定波纹管组件（件号 7）的两颗螺钉（件号 13）以及锁紧垫片（件号 12）。
3. 提升平衡臂和波纹管组件。注意不要漏掉小的 O 型圈（件号 11）。
4. 松开机架螺钉（件号 10），拆下量程弹簧（件号 8）。
5. 安装新的量程弹簧，确保弹簧较小的一端放入弹簧座中（件号 9）。更换弹簧座，拧紧螺钉。
6. 如果 O 型圈（件号 11）老化或损坏，则更换一个新的 O 型圈，并涂上润滑剂（件号 94）。确保 O 型圈置于适当的位置，然后安装波纹管组件，用两颗安装螺钉和弹簧垫圈将其固定到位。
7. 将平衡臂安装在支点上，并将弹簧挂在平衡臂上。
8. 按照阀门定位器校验一节中平衡臂调整程序所述，重新校直平衡臂时，有必要进行局部调整。校直后，按照相应的校验说明对装置进行校验。

## 更换垫片

除非另有说明，此步骤中使用的零件号如图 23 和 24 所示。

垫片（件号 34C）置于旁路手柄（件号 34D）后面。

1. 拆下螺钉（件号 34G），提升旁路手柄或管道。
2. 拆下垫片。
3. 当与旁路组件一同使用时，在更换的垫片两侧涂上润滑油（件号 94）。没有使用旁路组件时，垫片不需要涂润滑油。

4. 将新的垫片安装在四个定位销上，更换旁路手柄和管道。

外壳垫片（件号 104）置于 3582 型阀门定位器外壳（图 20 中的件号 1）和旁路模块（件号 34A）或 582i 型转换器外壳之间（图 25 中的件号 1）。

5. 拆下固定外壳上的旁路模块或转换器外壳的两颗安装螺钉（图 23 和 24 中的件号 105，图 25 中的件号 11），拆下装置，露出外壳垫片。
6. 安装新的垫片，更换旁路模块或转换器外壳。

## 更换喷嘴 O 型圈

除非另有说明，零件号如图 19 和 21 所示。

1. 拆下将挡板和挡板组件（件号 19B 和 19G）固定在调节臂（件号 19A）上的两颗螺钉（件号 19C）。

### 小心

操作时，在重新装配过程中，不要扭曲或弯曲挡板，也不要使喷嘴口短形成缺口。

2. 小心地移开挡板和挡板组件，以便接近喷嘴（图 20 中的件号 18）。
3. 旋松锁紧螺母（件号 71）和喷嘴（件号 18）。
4. 拆下喷嘴调节件（件号 3）上的锁紧套（件号 72）。喷嘴调节件用粘合胶（件号 96）固定在定位器外壳上，不能拆卸。
5. 检查喷嘴调节件上的 O 型圈（件号 73），如果有必要，更换 O 型圈。如果更换 O 型圈，在将其装配到喷嘴调节件之前，应涂抹润滑剂（件号 94）。
6. 松开锁紧螺母，将喷嘴重新装配到喷嘴调节件上。
7. 更换挡板和挡板组件。确保在定位器前面可以看到挡板上的字母“T”。
8. 按照阀门定位器校验一节进行平衡臂调整和校验。

## 更换放大器

### 注

放大器不能在现场维修。若放大器有缺陷，则更换整个放大器。

按照以下程序，更换放大器组件。除非另有说明，零件号位置可参见图 20。

1. 对于使用旁路、正作用、全量程输入信号的阀门定位器，通过移动旁路手柄至旁路 (BYPASS) 将定位器置于旁路操作中。然后，关闭气源压力。对于其它阀门定位器，隔离阀门和系统，关闭所有压力线路。

### 注

当旁路手柄移至旁路 (BYPASS)，阀门定位器的输入和输出压力的偏差会导致控制系统中出现短暂的扰动。

2. 旋松两颗安装螺钉（图 22 中的件号 10），拆下外壳背部的 83L 放大器（件号 32）。
3. 将新的放大器重新安装在外壳上，确保 O 型圈（图 22 中的件号 13 和 15）固定到位。用两颗安装螺钉（图 22 中的件号 10）加以保护。
4. 旁路手柄移至 POSITION 位置，或将阀门定位器和控制阀与该系统相连，以恢复此操作。

## 调整挡板支点

此程序中使用的件号如图 19 所示。

1. 旋松两颗螺钉（件号 19C）。
2. 压缩支撑臂（件号 19K）上的上翻吊耳以紧固支点销（件号 19L）。拧紧螺钉（件号，19C），确保挡板（件号 19B）不会与支架发生摩擦。
3. 挡板不能安装过紧，也不能限制支点运动。

## 更换 582i 型转换器的主 O 型圈和过滤器

此程序中使用的件号如图 25 所示。

1. 找到并拆下喷嘴节流限制连接器组件（件号 4）。
2. 如果有必要，检查并更换 O 型圈（件号 5 和 6）。更换前，O 型圈涂抹润滑剂（件号 15）。
3. 检查并更换滤油芯（件号 23）。

## 更换 582i 型转换器壳盖上的 O 型圈

此程序中使用的件号如图 25 所示。

1. 旋松并拆下转换器壳盖（件号 2）。如果有必要，检查并更换 O 型圈（件号 8）。更换前，O 型圈涂抹润滑剂（件号 15）。

## 拆卸 582i 型转换器

转换器拆卸过程中，请参见图 25 中的件号位置。

### 小心

因为线圈中的磁性会永久性的降低，所以不能拆卸 I/P 模块。如果在故障排除或调试过程中发现 I/P 模块不能工作，更换模块或在将转换器返回给 [艾默生销售办事处](#) 进行维修。



**注**

检查 I/P 模块的操作情况，拆下管塞（件号 12），连接压力表。向转换器输送 1.4 bar (20 psig) 气源压力。当输入信号为 4mA 时，输出压力应为 0.16 至 0.24 bar (2.3 至 3.5 psig)。当输入信号为 20mA 时，输出压力应为 0.96 至 1.07 bar (14.0 至 15.5 psig)。

1. 关闭转换器的输入信号。释放阀门定位器的气源压力。
2. 拆下壳盖（件 2）。
3. 注意金属线的位置，断开终端设备的现场金属线。将外置接地螺钉（件号 10）
4. 拆下两颗螺钉（件号 9），拆下 I/P 模块，并将其从外壳中拉出。检查 O 型圈（件号 6），如果有必要，进行更换。更换前，O 型圈涂抹润滑剂（件号 15）。
  - a. 继续执行步骤 5 和 7，以便从 3582i 型阀门定位器上拆下整个 582i 型转换器。
  - b. 只想更换 I/P 模块，则需获得零件清单中所列的更换的 I/P 模块，并参见 582i 型转换器重新装配程序。
5. 断开转换器上的气源管路、输出管路和电气导管。
6. 如果有必要，拆下两颗螺钉（件号 13），以便拆卸 67CFR 调压阀。然后，拆卸转换器组件上的调压阀。检查 O 型圈（件号 3），如果有必要，进行更换。更换前，O 型圈涂抹润滑剂（件号 15）。
7. 拆下两颗将 582i 型转换器固定在阀门定位器外壳上的螺钉（件号 11）。将阀门定位器外壳上的转换器拆下（图 20 中的件 1）。检查垫片（件号 20），如果有必要，进行更换。

## 重新装配 582i 型转换器

转换器重新装配过程中，件号位置请参见图 25。

1. 582i 型转换器从阀门定位器上拆下后，在转换器外壳和阀门定位器外壳之间安装一个垫片（件号 20）。用螺钉（件号 6）将转换器外壳连接至阀门定位器外壳上，然后拧紧螺钉。
2. I/P 模块从 582i 型转换器上拆下后，检查 O 型圈（件号 6），如果有必要，进行更换。然后，将 I/P 模块重新安装在转换器外壳内。用两颗螺钉（件号 9）固定 I/P 模块。
3. 如果拆下其它阀门定位器部件，请参见相应的重新装配，并完全装配阀门定位器。
4. 气源管路、输出管路和导管重新连接至阀门定位器。
5. 金属线重新连接至接线端。接线端螺丝不要拧得过紧。最大扭矩为 0.45 N•m (4 lbf•in.)。接地线重新连接至外壳接地螺钉（件号 10）。

**注**

检查 I/P 模块的操作情况，拆下管塞（件号 12），连接压力表。向转换器输送 1.4 bar (20 psig) 气源压力。当输入信号为 4 milliamperes 时，输出压力应为 0.16 至 0.24 bar (2.3 至 3.5 psig)。当输入信号为 20 milliamperes 时，输出压力应为 0.96 至 1.07 bar (14.0 至 15.5 psig)。重新安装管塞（件号 12）。没有转换器模块校验。

**小心**

不要向 I/P 模块施加大于 35 mA 的信号。较高的信号值可能会损坏转换器模块。

6. 向转换器输入气源压力和 20 milliamperere 直流电。
7. 用肥皂溶液检查泄露性。检查每个已拆卸和断开连接的部件。

**零件订购信息**

每个阀门定位器都会有序列号，并标注在铭牌上。如果了解有关备件或技术方面的信息，在与[艾默生销售办事处](#)联系时，请参见此序列号。

**警告**

务必使用正版 Fisher 更换用的零件。在任何情况下，都不能将不是由艾默生提供的部件用于 Fisher 仪表，使用非艾默生提供的部件可能会使保修失效，可能会对仪器的性能产生不利影响，并可能造成人身伤害或财产损失。

**成套备件**

说明	零件号	说明	零件号
用于 3582 型定位器带喷嘴与挡板的修理套件 套件包含件号 11、181、19B、19E、33B、34C、73 和 104。		83L 放大器的更换套件 套件包含放大器、垫片和安装螺钉（图 20 中的件号 32，图 22 中的件号 10、13 和 15）	
标准温度应用， 不用于 3582NS	R3582X00012	用于除 3582NS 之外的 3582 型，标准结构	R3580XRS012
标准温度应用， 不用于 3582NS	R3582X00012	用于除 3582NS 之外的 3582 型， 远程通风高温	R3580XRR022
用于 3582NS 型，包含 EPDM 零件	R3582X00032	用于除 3582NS 之外的 3582 型， 高温结构	R3580XRH012
582i 型电-气转换器的电磁兼容性符合 EN 61326-1:2013 标准， 套件包含件号 3、5、6、8、20 和 23	R582X000012	用于除 3582NS 之外的 3582 型， 远程通风高温	R3580XRR022
		用于 3582NS	R3580XNS012

## 零件清单

### 注

如需了解零件订购信息，请联系您当地的 [艾默生销售办事处](#)。

## 定位器常用零件 (图 20)

### 件号 说明

- 1 外壳组件
- 2\* 轴组件  
用于除 3582NS 之外的所有型号及高振动  
行程高达 54 mm (2.125 inch)  
行程高达 102 mm (10.16 cm)  
用于 3582NS 型号及高振动  
行程高达 54 mm (5.398 cm)  
行程高达 102 mm (10.16 cm)
- 3 喷嘴调节件
- 4 标准凸轮  
凸轮 A (用于除 3582NS 之外的所有型号)  
凸轮 B (用于除 3582NS 之外的所有型号)  
凸轮 B (用于除 3582NS 之外的所有型号)
- 4 用于 3582NS 型号及高振动  
凸轮 A  
凸轮 B  
凸轮 C
- 6 凸轮螺栓
- 7\* 波纹管组件
- 8 量程弹簧 (见图 4)  
0.4 至 2.0 bar (6 至 30 psi)  
0.4 至 2.0 bar (6 至 30 psi)
- 9 弹簧座
- 10 机制螺钉

### 件号 说明

- 11\* O 型圈
- 12 锁紧垫圈 (需要 2 个)
- 13 机制螺钉 (需要 2 个)
- 18 喷嘴
- 19 挡板部件

### 注

零件 19A 至 19L 如图 19 所示。

- 19A 调整臂
- 19B 挡板
- 19C 机制螺钉 (需要 2 个)
- 19D 挡板臂
- 19E 机制螺钉 (需要 2 个)
- 19F 挡板弹簧
- 19G 挡板组件螺钉
- 19H 六角螺母
- 19J 锁紧垫圈
- 19K 臂支撑
- 19L 支点销
- 20 设定调整装置

图 19. 挡板部件 (件号 19)

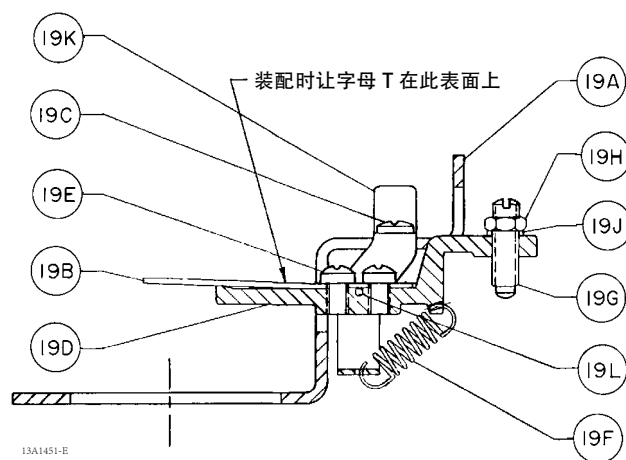
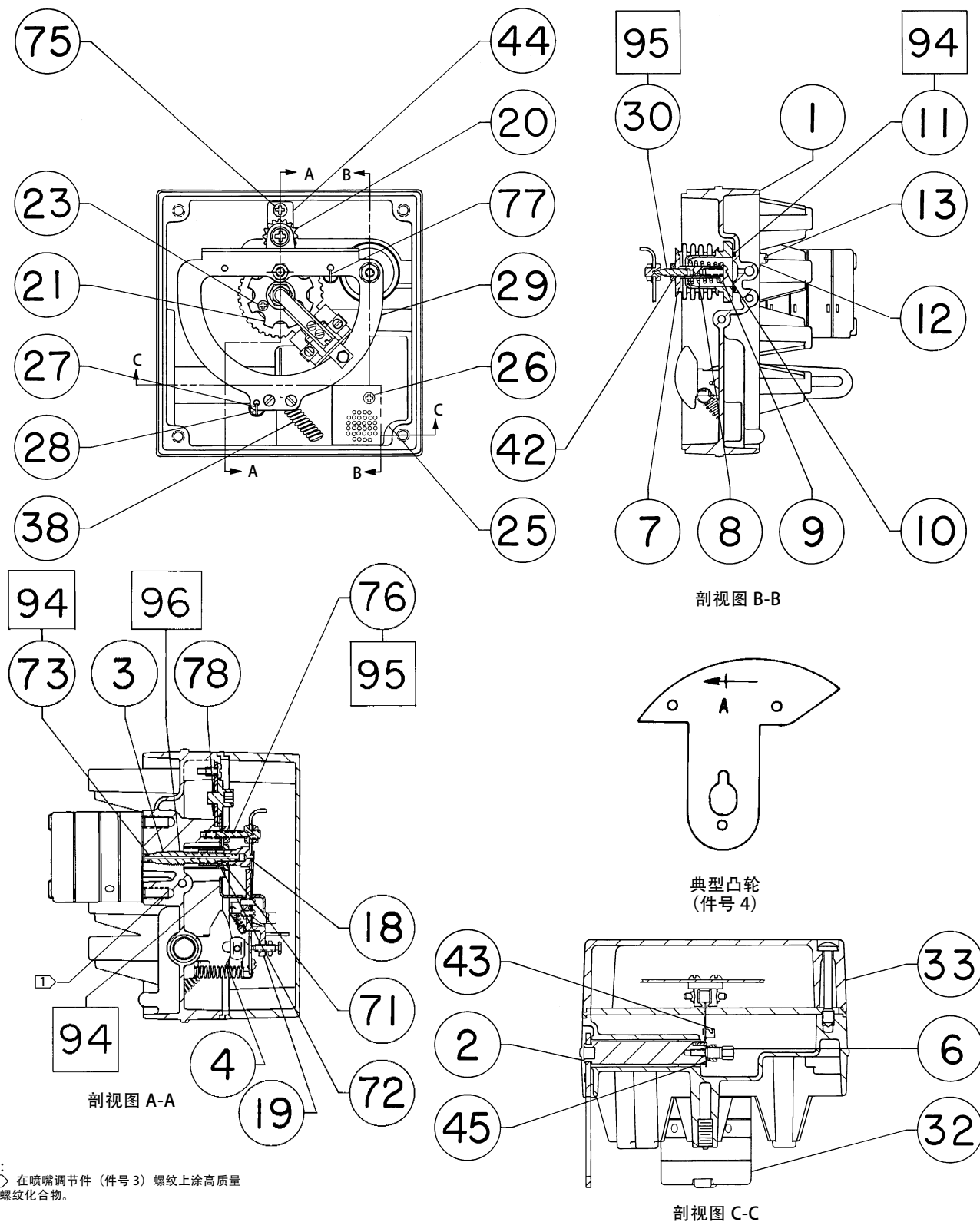


图 20. Fisher 3582 型定位器装配图



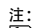
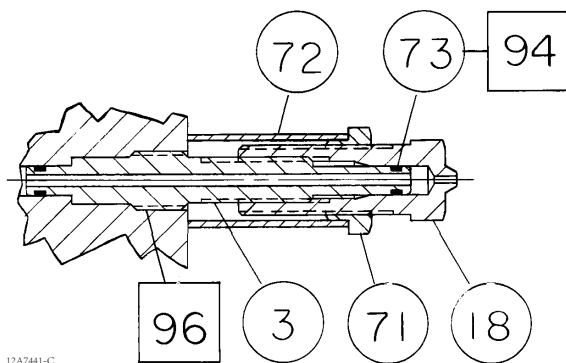
注：  
 在喷嘴调节件（件号 3）螺纹上涂高质量  
 聚螺纹化合物。

图 21. 喷嘴部件



12A7441-C

件号	说明	零件号
21	挡板组件固定器	
23	自攻螺钉 (需要 2 个)	
25	铭牌	
26	自攻螺钉 (需要 2 个)	
27	拉伸弹簧	
28	机制螺钉 (需要 3 个)	
29	挡板部件	
	用于除 3582NS 之外的所有型号及高振动	
	用于 3582NS 型号及高振动	
30	波纹管支承销	
32*	83L 放大器 (图 22)	
	参考 83L 放大器零件清单, 更换套件	
33	盖子组件	22B4905X012

注

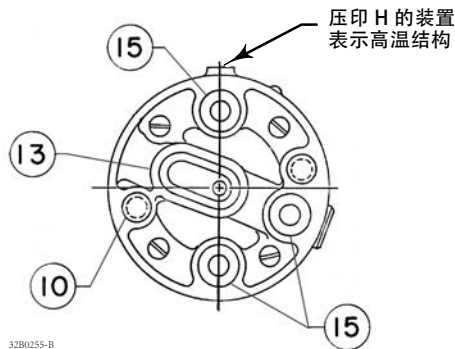
旁路单元组件 (件号 34) 和零件将在零件清单后面列出。非旁路单元组件 (同样件号 34) 和零件将在旁路单元组件和零件后面列出。

零件 35、36 和 37 如图 23 和 24 所示。

35	管塞	
	当不使用仪表或测试接线时需要管塞:	
	3582 定位器需要 3 个	
36*	输出压力表, 双刻度盘	
	3582, 3582G	
	0-30 psig/0-2 kg/cm <sup>2</sup>	11B4040X042
	0-60 psig/0-4 kg/cm <sup>2</sup>	11B4040X042

\*推荐备件

图 22. 83L 放大器



32B0255-B

件号	说明	零件号
36*	输出压力表, 双刻度盘	
	3582, 3582G	
	0-30 psig/0-0.2 MPa/0-2 bar	11B4040X012
	0-60 psig/0-0.4 MPa/0-4 bar	11B4040X012
37*	输出压力表, 双刻度盘	
	3582, 3582G	
	0-30 psig/0-2 kg/cm <sup>2</sup>	11B4040X042
	0-60 psig/0-4 kg/cm <sup>2</sup>	11B4040X042
37*	输出压力表, 双刻度盘	
	3582, 3582G	
	0-30 psig/0-0.2 MPa/0-2 bar	11B4040X012
	0-60 psig/0-0.4 MPa/0-4 bar	11B4040X012
38	拉伸弹簧	
39	运输阻挡块 (未显示)	
42	六角螺母 (需要 2 个)	
43	弹簧固定托架	
44	装置安装板	
45	锁紧螺母	

注

零件 46 和 47 如图 23 和 24 所示。

46*	输出压力表, 双刻度盘	
	0-30 psig/0-2 kg/cm <sup>2</sup>	
	(3-15 psig/0.2-1.0 kg/cm <sup>2</sup> ranges)	11B4040X042
	0-60 psig/0-4 kg/cm <sup>2</sup>	
	(6-30 psig/0.4-2.0 kg/cm <sup>2</sup> ranges)	11B4040X042
46*	输出压力表, 双刻度盘	
	0-30 psig/0-0.2 MPa/0-2 bar	
	(3-15 psig/20-100 kPa/0.2-1 bar ranges)	11B4040X012
	0-60 psig/0-0.4 MPa/0.4 bar	
	(6-30 psig/40-200 kPa/0.4-2 bar ranges)	11B4040X012

## 件号 说明

47	测试接线 3582C, 3582D (需要 3 个) 3582NS (需要 3 个)
71	锁紧螺母
72	锁紧套
73*	O 型圈 (需要 2 个) 标准结构 除 3582NS 之外的所有型号 高温结构 3582A, 3582C 3582NS
75	机制螺钉
76	平衡臂支点销
77	拉伸弹簧
78	快速螺母
93	防卡密封胶 (不与定位器一起提供)
94	润滑剂, 硅酮密封胶 (不与定位器一起提供)
95	润滑剂, 除 3582NS 之外的所有型号, 润滑剂, 锂基润滑脂 (不与定位器一起提供) 3582NS, Molykote™ 33 润滑脂 (不与定位器一起提供)

## 件号 说明

96	粘结剂, Loctite™ 680™ 固定胶 (不与定位器一起提供)
103*	O-型圈, (未显示) 用于整体装配的 67CFR 过滤调压阀

## 注

零件 104 和 105 如图 23 和 24 所示。

104*	外壳垫片, 标准结构 高温结构 3582NS,
105	机制螺钉 (需要 2 个)
108	运输阻挡块 (未显示)

对于带旁路的装置 (图23)

注

下面列出了旁路单元组件 (件号 34) 和零件。非旁路单元组件 (同样件号 34) 和零件将在旁路单元组件和零件后面列出。

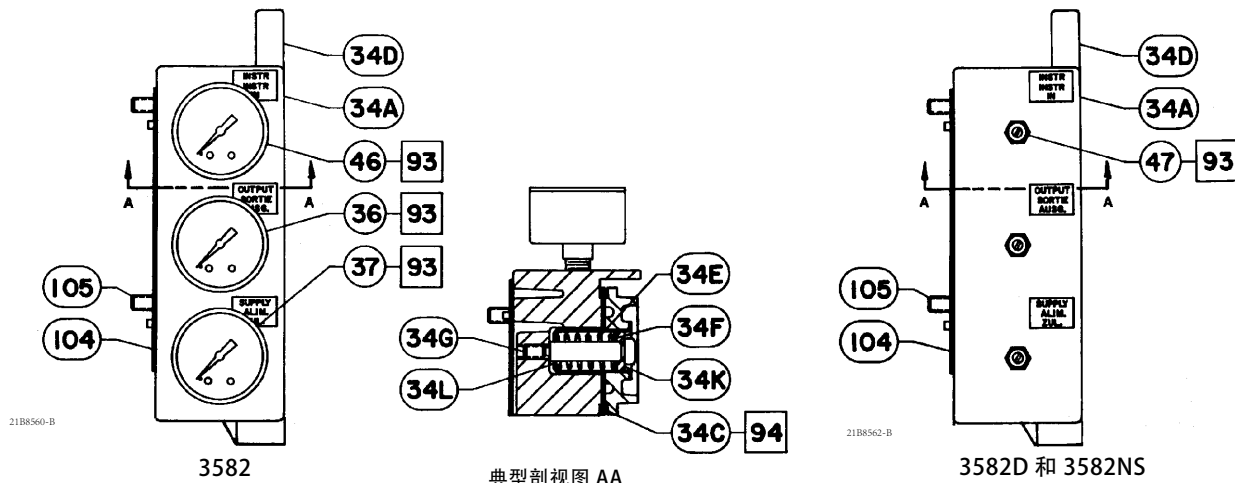
件号 说明

34 单元组件  
3582, 3582G  
3582NS,

件号 说明

34A 旁路块  
34B\* 槽销 (未显示) (需要 4个)  
34C\* 旁路垫片  
3582, 3582D  
3582NS  
34D 旁路手柄  
34E 弹簧  
34F 垫片  
34G 螺钉  
34K 弹簧座  
34L 弹簧固定器

图 23. 有旁路的 Fisher 3582 单元组件



注:  
件号 34B 和 103 未显示

3582 剖视图  
(无旁路)

### 无旁路的装置 (图 24)

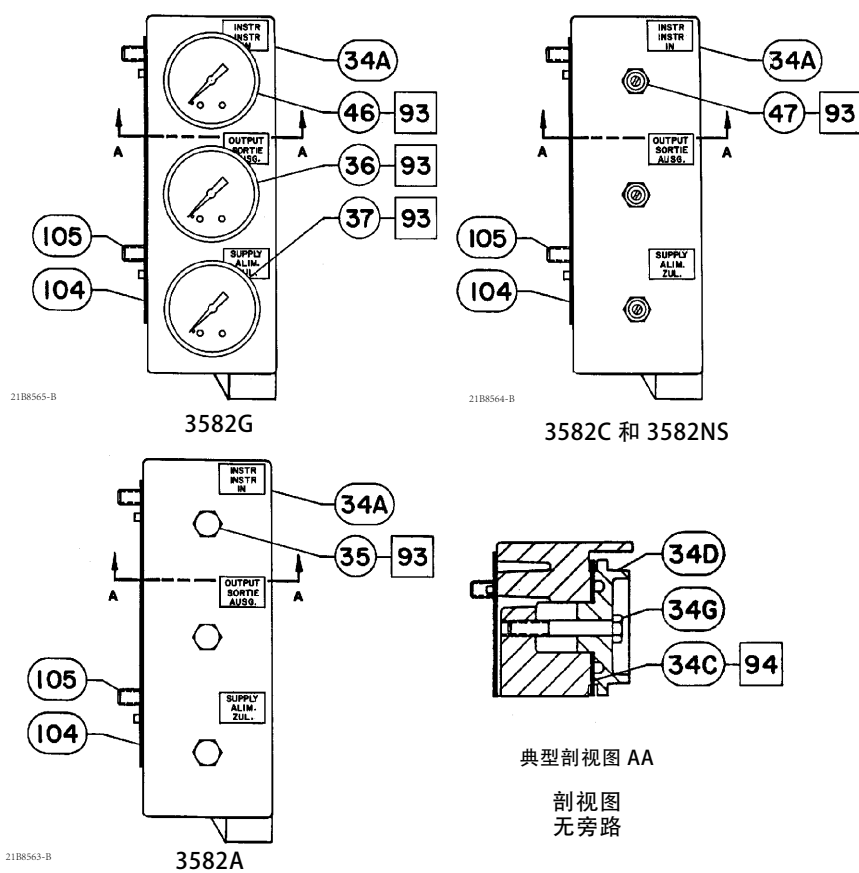
件号 说明

34 无旁路单元组件  
标准结构  
3582A, 3582C, 3582G  
3582C  
高温结构  
3582A, 3582C  
3582NS

件号 说明

34A 旁路块  
34C\* 旁路垫片  
标准结构 结构  
高温结构  
3582NS  
34D 歧管  
3582, 标准和高温结构  
34G 有头螺钉

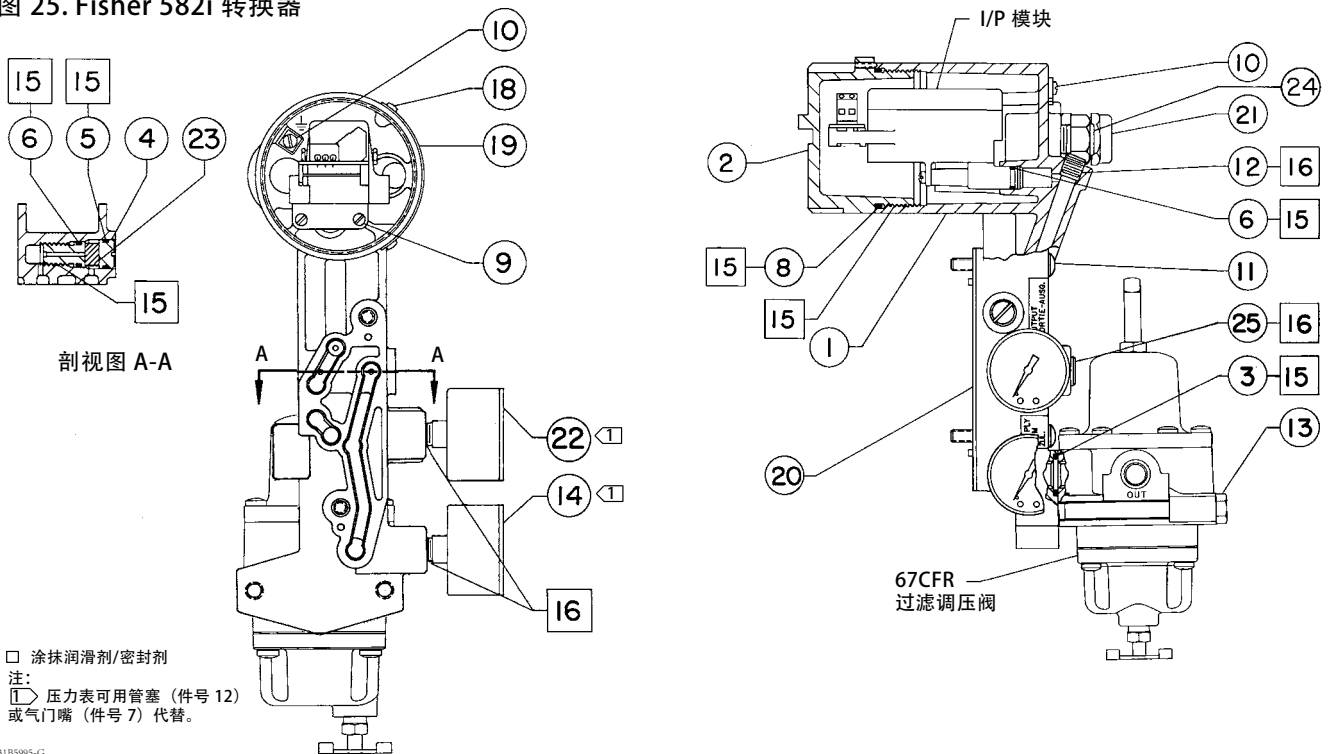
图 24. 无旁路 Fisher 3582 单元组件





件号	说明	零件号	件号	说明	零件号
<b>582i (图 25)</b>					
---	I/P 模块	33B7073X032	14*	输出压力表, 双刻度盘	
1	外壳			0-30 psig/0-2 kg/cm <sup>2</sup>	11B4040X042
	1/2-14 NPT 穿线导管接口			0-60 psig/0-4 kg/cm <sup>2</sup>	11B4040X042
2	Cap		14*	输出压力表, 双刻度盘	
---	运输阻挡块 (未显示)			0-30 psig/0-0.2 MPa/0-2 bar	11B4040X012
	用于锁定盖子			0-60 psig/0-0.4 MPa/0-4 bar	11B4040X012
3*	O 型圈, 与集成安装式仪表配合使用		15	润滑剂, 锂基润滑脂 (不与定位器一起提供)	
	67CFR 过滤调压阀		16	防卡密封胶 (不与定位器一起提供)	
4	喷嘴限制组件		18	自攻螺钉 (需要 2 个)	
5	O 型圈		19	铭牌	
6*	O 型圈 (需要 2 个)			无需第三方批准	
7	运输阻挡块 (未显示)		20*	外壳垫片,	
	(带气门嘴的选件需要 2 个)		22*	输出压力表, 双刻度盘	
8*	O 型圈			0-30 psig/0-2 kg/cm <sup>2</sup>	11B4040X042
9	机制螺钉 (需要 2 个)			0-60 psig/0-4 kg/cm <sup>2</sup>	11B4040X042
10	金属线固定螺钉 (需要 2 个)		22*	输出压力表, 双刻度盘	
11	机制螺钉 (需要 2 个)			0-30 psig/0-0.2 MPa/0-2 bar	11B4040X012
12	管塞 (带管塞的选件需要 2 个)			0-60 psig/0-0.4 MPa/0-4 bar	11B4040X012
13	螺钉, 用于		23*	过滤器	
	集成安装式 67CFR		24	排气组件	
	过滤器/调压阀 (需要 2 个)		25	管塞 (当使用	
				不带集成安装式 67CFR	
				过滤器/调压器的 582i 型时, 需此件)	

图 25. Fisher 582i 转换器



31B5995-G

## 安装零件

### 用于安装 3582 或 3582i (图 2)

件号	说明
48	<p>连接臂</p> <p><b>513</b> 尺寸 20 尺寸 32</p> <p><b>656</b> 尺寸 30、40 和 60</p> <p><b>657 或 667</b> 无侧装手轮 尺寸 30 和 34 尺寸 40 和 100</p> <p>无侧装手轮 尺寸 34 尺寸 40、50 和 60 尺寸 45 和 46 尺寸 70 和 100</p> <p><b>657NS 或 667NS</b> 尺寸 40 尺寸 45 尺寸 70 尺寸 80</p> <p><b>657-4, 667-4</b> <b>GX</b> 尺寸 225、750 和 1200</p>
49	<p>垫圈</p> <p><b>513</b> 尺寸 20 19.1 mm (0.75 inch) 阀杆 (不需要) 7.9 mm (0.3125 inch) 阀杆 (需要 1 个) 9.5 mm (0.375 inch) 阀杆 (需要 1 个) 尺寸 32 (需要 2 个)</p> <p><b>656</b> 尺寸 30、40 和 60 12.7 mm (12.70 mm) 阀杆 (需要 1 个) 19.1 mm (0.75 inch) 阀杆 (不需要)</p> <p><b>657</b> 无侧装手轮 尺寸 30、34 和 40 (需要 2 个) 尺寸 45 至 70、和 100 (需要 2 个) 尺寸 80 和 87 (需要 2 个)</p> <p>无侧装手轮 尺寸 34 至 60 (不需要)</p>
49	<p>垫圈</p> <p><b>513</b> 尺寸 20 (需要 2 个) 尺寸 32 (需要 2 个)</p> <p><b>656</b> (需要 2 个) 尺寸 30、40 和 60</p> <p><b>657</b> 无侧装手轮 尺寸 30 至 60 (不需要) 尺寸 70 长达 51 mm (2 inch) 行程 (需要 2 个) 52 至 76 mm (2.0625 至 3 inch) 行程 (不需要) 78 至 102 mm (3.0625 至 4 inch) 行程 (需要 2 个)</p> <p>尺寸 80 长达 51 mm (2 inch) 行程 (不需要) 超过 51 mm (2 inch) 行程 (需要 2 个) 尺寸 87 (需要 2 个) 行程高达 76 mm (3 inch) 78 向上到 102 mm (3.0625 至 4 inch) 行程 尺寸 100 (需要 2 个) 行程高达 64 mm (2.5 inch) 65 向上到 102 mm (2.5625 至 4 inch) 行程</p>
50	<p>垫块</p> <p><b>513</b> 尺寸 20 (需要 2 个) 尺寸 32 (需要 2 个)</p> <p><b>656</b> (需要 2 个) 尺寸 30、40 和 60</p> <p><b>657</b> 无侧装手轮 尺寸 30 至 60 (不需要) 尺寸 70 长达 51 mm (2 inch) 行程 (需要 2 个) 52 至 76 mm (2.0625 至 3 inch) 行程 (不需要) 78 至 102 mm (3.0625 至 4 inch) 行程 (需要 2 个)</p> <p>尺寸 80 长达 51 mm (2 inch) 行程 (不需要) 超过 51 mm (2 inch) 行程 (需要 2 个) 尺寸 87 (需要 2 个) 行程高达 76 mm (3 inch) 78 向上到 102 mm (3.0625 至 4 inch) 行程 尺寸 100 (需要 2 个) 行程高达 64 mm (2.5 inch) 65 向上到 102 mm (2.5625 至 4 inch) 行程</p>

件号	说明	件号	说明
50	垫块 <b>657</b> (续) 无侧装手轮 尺寸 24、50 和 60 (需要 2 个) 尺寸 40 (不需要) 尺寸 45 和 46 (需要 2 个) 尺寸 70 和 87 (需要 2 个) 尺寸 80 长达 51 mm (2 inch) 行程 (不需要) 超过 51 mm (2 inch) 行程 (需要 2 个) 尺寸 100 (需要 2 个) 行程高达 64 mm (2.5 inch) 65 向上到 102 mm (2.5625 至 4 inch) 行程 <b>657-4</b> (需要 2 个) 无侧装手轮 尺寸 70 无侧装手轮 尺寸 70 和 87 <b>667</b> 无侧装手轮 尺寸 30 至 60 (不需要) 尺寸 70 长达 51 mm (2 inch) 行程 (不需要) 52 至 76 mm (2.0625 至 3 inch) 行程 (需要 2 个) 78 至 102 mm (3.0625 至 4 inch) 行程 (需要 2 个) 尺寸 80 长达 51 mm (2 inch) 行程 (不需要) 超过 51 mm (2 inch) 行程 (需要 2 个) 尺寸 87 (需要 2 个) 行程高达 76 mm (7.62 cm) 78 向上到 102 mm (3.0625 至 4 inch) 行程 尺寸 100 (需要 2 个) 行程高达 64 mm (2.5 inch) 65 向上到 102 mm (2.5625 至 4 inch) 行程 无侧装手轮 尺寸 34 (需要 2 个) 尺寸 40、50 和 60 (不需要) 尺寸 45 和 46 (需要 2 个) 尺寸 70 和 87 尺寸 80 长达 51 mm (2 inch) 行程 (不需要) 超过 51 mm (2 inch) 行程 (需要 2 个) 有侧装手轮 (续) 尺寸 100 行程高达 64 mm (2.5 inch) 65 向上到 102 mm (2.5625 至 4 inch) 行程 <b>657NS 或 667NS</b> 除尺寸 80 之外的所有尺寸 (需要 3 个) 尺寸 80 (不需要) <b>667-4</b> 无侧装手轮 尺寸 70 和 87	57 六角螺母 <b>657NS 或 667NS</b> 尺寸 80 (不需要) 所有其它型号和尺寸 (需要 2 个) 58 锁紧垫圈 <b>657NS 或 667NS</b> 尺寸 80 (不需要) 所有其它型号和尺寸 (需要 2 个) 59 销锁 行程销 <b>657NS 或 667NS</b> 尺寸 80 所有其它型号 61 锁紧垫圈 62 防松螺母 63 安装板 不带集成安装式 67CFR 不带集成安装式 67CFR 64 机制螺钉 (需要 5 个) 65 机制螺钉 (需要 2 个) GX 尺寸 225、750 和 1200 70 机制螺钉 (需要 2 个) <b>513</b> 尺寸 20 和 32 (需要 2 个) <b>656</b> 尺寸 30、40 和 60 (需要 2 个) <b>657</b> 无侧装手轮 尺寸 30 和 60 尺寸 70 行程高达 51 mm (2 inch) 52 向上到 76 mm (2.0625 至 3 IN) 行程 78 向上到 102 mm (3.0625 至 4 inch) 行程 尺寸 80 行程高达 51 mm (2 inch) 行程高达 51 mm (2 inch) <b>657</b> 无侧装手轮 尺寸 87 行程高达 76 mm (3 inch) 78 向上到 102 mm (3.0625 至 4 inch) 行程 尺寸 100 行程高达 64 mm (2.5 inch) 65 向上到 102 mm (2.5625 至 4 inch) 行程 无侧装手轮 尺寸 34、50 和 60 尺寸 40 尺寸 45 和 46 尺寸 70 和 87 尺寸 80 行程高达 51 mm (2 inch) 行程高达 51 mm (2 inch)	
52	管塞		
54	弯头, 3/8-inch (指定数量)		
55	连接件, 3/8-inch (未显示) (指定数量)		
56	机制螺钉 (需要 2 个) <b>657NS 或 667NS</b> 尺寸 40、45 和 70 所有其它型号		

件号	说明	件号	说明
70	机制螺钉 (需要 2 个) <b>657</b> 无侧装手轮 (续) 尺寸 100 行程高达 64 mm (2.5 inch) 65 向上到 102 mm (2.5625 至 4 inch) 行程 <b>657-4</b> 无侧装手轮 尺寸 70 无侧装手轮 尺寸 70 和 87 <b>667</b> 无侧装手轮 尺寸 30 和 60 尺寸 70 行程高达 51 mm (2 inch) 52 向上到 76 mm (2.0625 至 3 IN) 行程 78 向上到 102 mm (3.0625 至 4 inch) 行程 尺寸 80 行程高达 51 mm (5.08 cm) 行程高达 51 mm (2 inch) 尺寸 87 行程高达 76 mm (7.62 cm) 78 向上到 102 mm (3.0625 至 4 inch) 行程 尺寸 100 行程高达 64 mm (6.35 cm) 65 向上到 102 mm (2.5625 至 4 inch) 行程 无侧装手轮 尺寸 34 尺寸 40、50 和 60 尺寸 45 和 46 尺寸 70 和 87 尺寸 80 行程高达 51 mm (2 inch) 行程高达 51 mm (2 inch) 尺寸 100 行程高达 64 mm (6.35 cm) 65 向上到 102 mm (2.5625 至 4 inch) 行程 <b>657NS 或 667NS</b> 尺寸 40、45 和 70 (需要 3 个) 尺寸 80 (需要 3 个) <b>667-4</b> 尺寸 70 和 87 <b>GX</b> 尺寸 225、750 和 1200 用于竞争厂商执行机构 0.375 至 0.75 inch 阀杆	97 垫块 <b>657 或 667</b> 无侧装手轮 尺寸 70 和 87 长达 51 mm (2 inch) 行程 (需要 2 个) 52 至 76 mm (2.0625 至 7.62 cm) 行程 (需要 2 个) 78 至 102 mm (3.0625 至 10.16 cm) 行程 (不需要) 无侧装手轮 尺寸 80 长达 51 mm (2 inch) 行程 (需要 2 个) 超过 51 mm (2 inch) 行程 (需要 2 个) 所有其它型号和尺寸 (不需要) 98 锁紧垫圈 (需要 2 个) <b>657 或 667</b> 无侧装手轮 尺寸 70 和 87 长达 76 mm (7.62 cm) 行程 (需要 2 个) 78 至 102 mm (3.0625 至 10.16 cm) 行程 (不需要) 无侧装手轮 尺寸 80 行程高达 51 mm (5.08 cm) 超过 51 mm (2 inch) 行程 (不需要) 所有其它型号和尺寸 (不需要)	
85	机制螺钉 (需要 4 个) <b>GX</b> 尺寸 225、750 和 1200	99 六角螺母 <b>657 或 667</b> 无侧装手轮 尺寸 70 和 87 长达 76 mm (7.62 cm) 行程 (需要 2 个) 78 至 102 mm (3.0625 至 4 inch) 行程 (不需要) 无侧装手轮 尺寸 80 长达 51 mm (5.08 cm) 行程 (需要 2 个) 超过 51 mm (2 inch) 行程 (不需要) 所有其它型号和尺寸 (不需要)	
86	装配托架 (仅 657NS 和 667NS) <b>657NS</b> 尺寸 45 <b>667NS</b> 尺寸 45 <b>657NS 或 667NS</b> 尺寸 40 尺寸 70 尺寸 80	102 垫块 <b>657</b> 无侧装手轮 尺寸 34 (不需要) 尺寸 70 长达 51 mm (5.08 cm) 行程 (需要 2 个) 52 至 102 mm (2.0625 至 4 inch) 行程 (不需要) 尺寸 87 长达 51 mm (5.08 cm) 行程 (需要 2 个) 52 至 102 mm (2.0625 至 4 inch) 行程 (不需要) <b>667</b> 无侧装手轮 尺寸 34 至 70 和 87 (不需要) <b>657 或 667</b> 无侧装手轮 尺寸 34 至 60 (不需要) 尺寸 70 和 87 长达 76 mm (7.62 cm) 行程 (需要 2 个) 尺寸 70 78 至 102 mm (3.0625 至 10.16 cm) 行程 (需要 4 个) 尺寸 87 78 至 102 mm (3.0625 至 10.16 cm) 行程 (需要 2 个) 无侧装手轮 尺寸 80 (需要 2 个) 尺寸 100 长达 64 mm (6.35 cm) 行程 (需要 4 个) 78 至 102 mm (2.5625 至 4 inch) 行程 (需要 2 个)	

件号 说明

- 102 说明 (续)
- 657**
- 无侧装手轮
- 尺寸 34 (不需要)
- 657-4/667 或 4**
- 无侧装手轮
- 尺寸 70 (不需要)
- 无侧装手轮
- 尺寸 70 (需要 4 个)
- 尺寸 87 (需要 2 个)
- GX**
- 尺寸 1200
- 所有其它型号 (不需要)

## 对于 3582 和 3582i 型装配无侧装手轮的 657 或 667 执行机构

注

当 3582 和 3582i 型装配无侧装手轮的 657 或 667 执行机构时, 要用到下列零件 (件号 48 至 102)。

- 48 连接臂 (需要 2 个)
- 尺寸 30 和 34
- 尺寸 40 至 100
- 49 垫圈 (需要 4 个)
- 657**
- 尺寸 70
- 行程高达 51 mm (2 inch)
- 52 向上到 76 mm (2.0625 至 3 IN) 行程
- 77 向上到 102 mm (3.0625 至 4 inch) 行程
- 尺寸 87
- 667**
- 尺寸 70, 所有行程
- 尺寸 87
- 行程高达 76 mm (3 inch)
- 77 向上到 102 mm (3.0625 至 4 inch) 行程
- 657 或 667**
- 尺寸 30 和 40
- 尺寸 45 和 60
- 尺寸 80
- 尺寸 100
- 行程高达 64 mm (2.5 inch)
- 65 向上到 102 mm (2.5625 至 4 inch) 行程

件号 说明

- 50 垫块
- 657**
- 尺寸 70 和 87
- 长达 76 mm (3 inch) 行程 (不需要)
- 77 至 102 mm (3.0625 至 4 inch) 行程 (需要 4 个)
- 667**
- 尺寸 70 和 87
- 长达 51 mm (2 inch) 行程 (不需要)
- 52 至 76 mm (2.0625 至 3 inch) 行程 (需要 4 个)
- 77 至 102 mm (3.0625 至 10.16 cm) 行程 (需要 4 个)
- 657**
- 尺寸 70 和 87
- 长达 76 mm (3 inch) 行程 (不需要)
- 657 或 667**
- 尺寸 30 至 60 和 80 (不需要)
- 尺寸 100 (需要 4 个)
- 行程高达 64 mm (2.5 inch)
- 65 向上到 102 mm (2.5625 至 4 inch) 行程
- 59 销锁, 所有尺寸 (需要 2 个)
- 60 销锁, 所有尺寸 (需要 2 个)
- 61 销锁, 所有尺寸 (需要 2 个)
- 62 盖螺母, 所有尺寸 (需要 2 个)
- 63 安装板, 所有尺寸 (需要 2 个)
- 集成安装式 67CFR
- 集成安装式 67CFR
- 64 有头螺钉, 所有尺寸 (需要 8 个)
- 65 六角头螺钉
- 513**
- 尺寸 20 (不需要)
- 尺寸 32 (需要 2 个)
- 656 (不需要)**
- 657**
- 无侧装手轮
- 尺寸 30、34 和 40 (需要 2 个)
- 尺寸 45 至 60 (不需要)
- 尺寸 70 (需要 2 个)
- 行程高达 51 mm (5.08 cm)
- 52 向上到 102 mm (2.0625 至 4 inch) 行程
- 尺寸 80
- 长达 51 mm (2 inch) 行程 (不需要)
- 超过 51 mm (2 inch) 行程 (需要 2 个)
- 尺寸 87
- 长达 51 mm (2 inch) 行程 (需要 2 个)
- 52 至 102 mm (2.0625 至 4 inch) 行程 (不需要)
- 尺寸 100 (需要 2 个)
- 行程高达 64 mm (6.35 cm)
- 65 向上到 102 mm (2.5625 至 4 inch) 行程
- 无侧装手轮
- 尺寸 34 和 60 (不需要)
- 尺寸 70
- 长达 76 mm (7.62 cm) 行程 (不需要)
- 78 至 102 mm (3.0625 至 10.16 cm) 行程 (需要 2 个)
- 尺寸 80
- 长达 51 mm (5.08 cm) 行程 (不需要)
- 超过 51 mm (2 inch) 行程 (需要 2 个)

件号	说明	件号	说明
65	六角头螺钉 <b>657</b> 无侧装手轮 (续) 尺寸 87 长达 76 mm (7.62 cm) 行程 (不需要) 78 向上到 102 mm (3.0625 至 4 inch) 行程 (需要 2 个) 尺寸 100 (需要 2 个) 行程高达 64 mm (6.35 cm) 65 向上到 102 mm (2.5625 至 4 inch) 行程 <b>657-4</b> (需要 2 个) 无侧装手轮 尺寸 70 无侧装手轮 尺寸 70 尺寸 87 <b>667</b> 无侧装手轮 尺寸 30、34 和 40 (需要 2 个) 尺寸 45 至 70 和 87 (不需要) 尺寸 80 长达 51 mm (5.08 cm) 行程 (不需要) 超过 51 mm (2 inch) 行程 (需要 2 个) 尺寸 100 (需要 2 个) 行程高达 64 mm (2.5 inch) 65 向上到 102 mm (2.5625 至 4 inch) 行程 无侧装手轮 尺寸 34 和 60 (不需要) 尺寸 70 长达 76 mm (3 inch) 行程 (不需要) 78 至 102 mm (3.0625 至 10.16 cm) 行程 (需要 2 个) <b>667</b> 无侧装手轮 尺寸 80 长达 51 mm (2 inch) 行程 (不需要) 超过 51 mm (2 inch) 行程 (需要 2 个) 尺寸 87 长达 76 mm (3 inch) 行程 (不需要) 78 向上到 102 mm (3.0625 至 4 inch) 行程 (需要 2 个) 尺寸 100 (需要 2 个) 行程高达 64 mm (6.35 cm) 65 向上到 102 mm (2.5625 至 4 inch) 行程 <b>657NS 或 667NS</b> 尺寸 45、45、70 和 80 (不需要) <b>667-4</b> 无侧装手轮 尺寸 70 和 87 (不需要) <b>667-4</b> (续) 无侧装手轮 尺寸 70 (需要 2 个) 尺寸 87 (需要 2 个)	70	有头螺钉 (需要 4 个) (续) <b>657 或 667</b> 尺寸 30、60 和 80 尺寸 100 行程高达 64 mm (63.50 cm) 65 向上到 102 mm (2.5625 至 4 inch) 行程
		71	锁紧垫圈 (需要 2 个) <b>657</b> 尺寸 70 尺寸 87 行程高达 51 mm (2 inch) 52 向上到 102 mm (2.0625 至 4 inch) 行程 <b>667</b> 尺寸 70 行程高达 76 mm (7.62 cm) 77 向上到 102 mm (3.0625 至 4 inch) 行程 尺寸 87 行程高达 76 mm (7.62 cm) 77 向上到 102 mm (3.0625 至 4 inch) 行程 <b>657 或 667</b> 尺寸 30、34 和 40 尺寸 45 和 60 尺寸 80 尺寸 100 (不需要)
		72	六角螺母 (需要 4 个) <b>657 或 667</b> 尺寸 30、34 和 40 尺寸 45 和 60 尺寸 70 尺寸 80 和 87 尺寸 100 (不需要)
		102	垫块 <b>657</b> 尺寸 70 超过 51 mm (2 inch) 行程 (需要 4 个) 52 至 102 mm (2.0625 至 4 inch) 行程 (不需要) 尺寸 87 行程高达 51 mm (2 inch) 52 至 102 mm (2.0625 至 4 inch) 行程 (不需要) 尺寸 70 超过 51 mm (2 inch) 行程 (需要 4 个) <b>667</b> 尺寸 70 长达 76 mm (3 inch) 行程 (不需要) 77 至 102 mm (3.0625 至 10.16 cm) 行程 (需要 4 个) 尺寸 87 长达 76 mm (3 inch) 行程 (不需要) 77 至 102 mm (3.0625 至 10.16 cm) 行程 (需要 4 个) <b>657 或 667</b> 尺寸 30 至 60 (不需要) 尺寸 80 (需要 4 个) 尺寸 100 超过 64 mm (2.5 inch) 行程 (需要 8 个) 65 至 102 mm (2.5625 至 4 inch) 行程 (需要 4 个)
70	机制螺钉 (需要 4 个) <b>657</b> 尺寸 70 和 87 行程高达 76 mm (3 inch) 78 向上到 102 mm (3.0625 至 4 inch) 行程 <b>667</b> 尺寸 70 和 87 行程高达 51 mm (2 inch) 52 向上到 76 mm (2.0625 至 3 inch) 行程 77 向上到 102 mm (3.0625 至 4 inch) 行程		

### 3582 和 3582i 型装配有侧装手轮的 657 或 667 执行机构

件号 说明

**注**

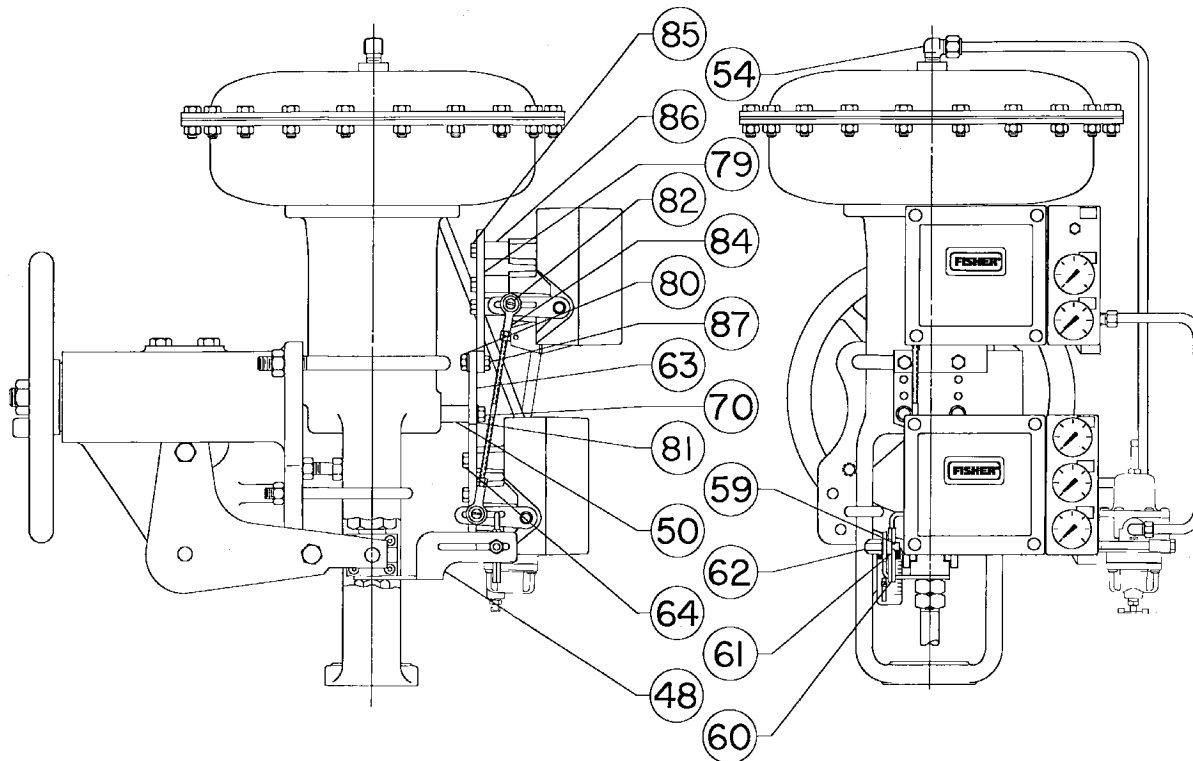
当定位器装配有侧装手轮的 657 或 667 执行机构 (尺寸 45) 时, 要用到下列零件 (件号 48 至 87)。

- 48 连接臂
- 50 垫块 (需要 2 个)
- 54 弯头, 3/8-inch
- 55 连接件, 3/8-inch (未显示)
- 59 销锁 (需要 2 个)

件号 说明

- 60 行程销 (需要 2 个)
- 61 销锁 (需要 2 个)
- 62 六角螺母 (需要 2 个)
- 63 安装板 (需要 2 个)  
集成安装式 67CFR  
集成安装式 67CFR
- 64 机制螺钉 (需要 8 个)
- 70 机制螺钉 (需要 2 个)
- 79 安装板
- 80 六角螺母, 只对 **667** (需要 2 个)
- 81 锁紧垫圈  
**657** (需要 2 个)  
**667** (需要 4 个)
- 82 机制螺钉 (需要 2 个)
- 83 弹性制动螺母 (未显示) (需要 2 个)
- 84 连接杆
- 85 有头螺钉, 只针对 **667** (需要 5 个)
- 86 垫块, 只针对 **667** (需要 5 个)
- 87 有头螺钉, 只针对 **667** (需要 2 个)

图 26. 典型定位器应用



## 诊断接口 (图 8)

FlowScanner™ 阀门诊断系统连接。

包括连接件和连接保护件。如果订购带有压力表的装置，则阀杆也应包含在内。

### 说明

对于 3582 型气动阀门定位器

对于带有压力表的装置  
对于不带有压力表的装置

艾默生、艾默生自动化解决方案及其任何相关实体均不承担产品的选型、使用或维修责任。产品的选型、使用和维修责任由购买者和最终用户承担。

Fisher 和 FlowScanner 是艾默生电气公司的分公司艾默生自动化解决方案属下其中一家公司拥有的标记。艾默生自动化解决方案、艾默生和艾默生标识是艾默生电气公司的商标和服务标记。所有其它标记均为其各自所有者的财产。

本出版物的内容仅作参考，尽管已尽一切努力确保内容的准确性，但是这些内容绝不应被解释为本手册介绍的产品或服务，或使用性或适用性的明确或暗示性保证或担保。所有销售均受本公司条款和条件约束（可根据需要提供）。本公司保留随时修改或完善该产品的设计与规格的权利，如有更改，恕不另行通知。

### 艾默生自动化解决方案

阀门分部：

北京市朝阳区酒仙桥路 10 号恒通商务园 B10 座四层

邮编：100020

电话：010 8572 6666

传真：010 8572 6888

[www.Fisher.com](http://www.Fisher.com)

