

TESCOM™ Druckminderer

Spezifikationen

Weitere Materialien oder Modifikationen auf Anfrage.

MEDIENSPEKTRUM

Nicht-korrosive/korrosive Gase und Gasgemische bis zu einer Gasreinheit von 6,0 (99,9999 Vol.-%)

TECHNISCHE DATEN

Druckbelastungen gemäß Kriterien der ANSI-/ASME-Norm B31.3

Maximaler Eingangsdruck

40,0 bar (Standard 20 bar)

Ausgangsdruck

1,5; 4,0 und 10,0 bar

Leckrate

$<10^{-7}$ mbar l/s He

Betriebstemperatur

-20 °C bis +70 °C

Nenndurchfluss

100 lpm bei Stickstoff

MEDIENBERÜHRTE TEILE

Gehäuse

316L Edelstahl bzw. verchromtes Messing

Membran

Hastelloy®

SONSTIGES

Anschlüsse Ein- bzw. Ausgang

G 1/4" Innengewinde

Ventil Ausgang G 1/8" Innengewinde

Optional mit Adapter 1/4" NPT

Ein- bzw. Ausgangsanschlüsse

Siehe Bestellinformation

Einbau

Wandtafelscheibe 75 x 100 mm, Aluminium grau/weiß

Reinigung

Gereinigt für den Sauerstoffbetrieb

Gewicht (etwa)

0,7 bis 1,2 kg je nach Variante

Hastelloy® ist ein eingetragenes Warenzeichen der Firma Haynes International, Inc., Elgiloy® ist ein eingetragenes Warenzeichen der Firma Elgiloy Corp.



Die Entnahmestellenregler MiniLabo 2 von TESCO für nicht-korrosive/korrosive Gase und Gasgemische bis zu einer Gasreinheit von 6,0 (99,9999 Vol.-%) bieten eine kompakte, modulare und ergonomische Bauweise.

Anwendungen

- Reduzierung des Leitungsdrucks auf den Arbeitsdruck
- Für Labor, F&E und Analytik
- Geeignet für ECD-Anwendungen (Elektroneneinfangdetektor)

Produktmerkmale und -vorteile

- Deutliche Anzeige der geöffneten/geschlossenen Stellung (90°) des Absperrventils
- Minimaler Platzbedarf beim Einbau, da Druckregler und Absperrventil in einem Gehäuse integriert sind
- Reduziertes Innenraumvolumen, kurze Spülzeiten
- Modularer Aufbau mit Druckregler, Manometer, Absperrventil mit Vierteldrehung und Dosierventil
- Einfache Montage dank Wandtafelscheibe

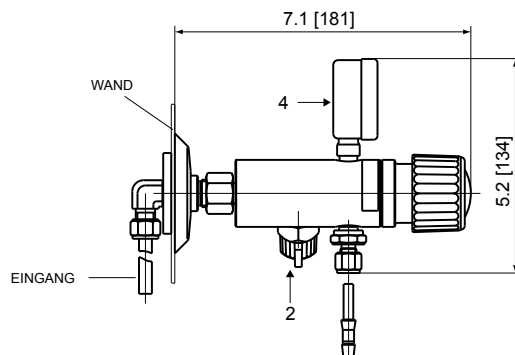
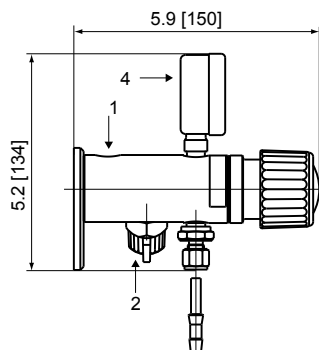
MINILABO 2 SERIE

Druckminderer MiniLabo 2 - horizontal

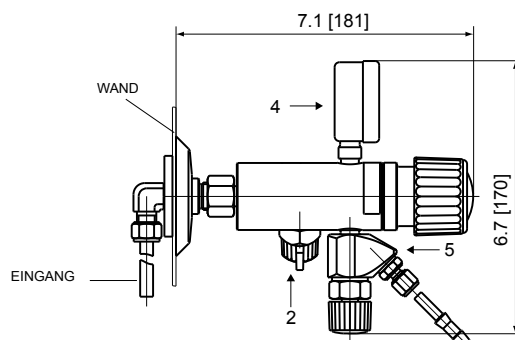
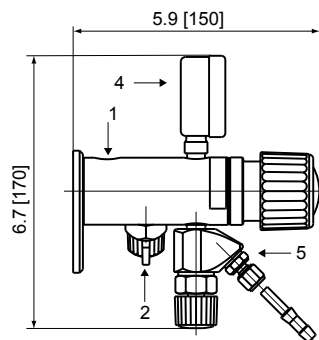
Wandbefestigte Ausführung
(mit Wandtafelscheibe)

Ausführung für den Wand-oder
Möbeleinbau

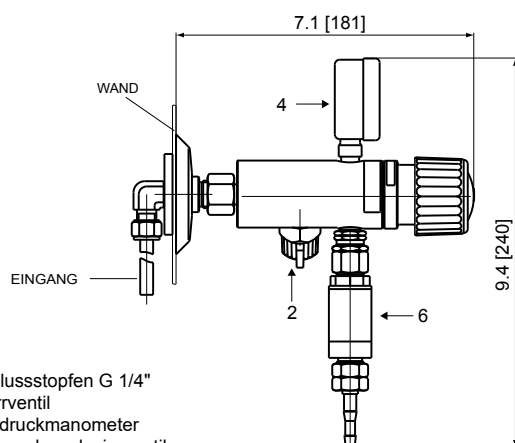
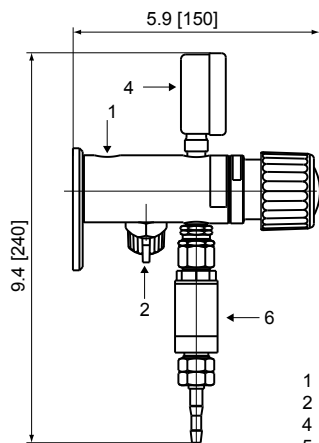
MiniLabo 2, horizontal
mit Absperrventil



MiniLabo 2, horizontal
mit Absperrventil und
Membrandosierventil



MiniLabo 2, horizontal
mit Absperrventil und
Flammensperre

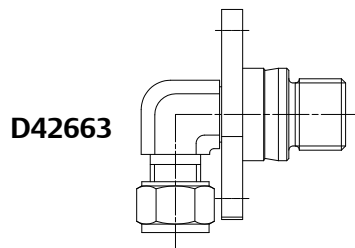
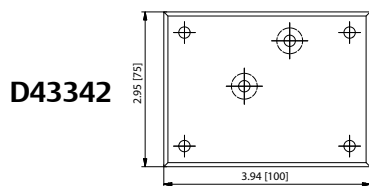


- 1 Verschlussstopfen G 1/4"
- 2 Absperrventil
- 4 Niederdruckmanometer
- 5 Metallmembrandosierventil
- 6 Flammensperre

Alle Maße sind Nennmaße
Metrische Angaben [Millimeter] in Klammern

Zubehör für die Wandmontage

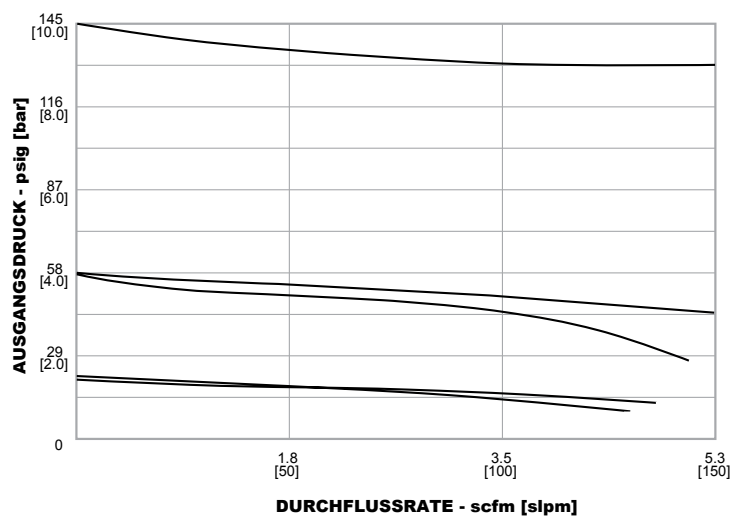
BESTELLNUMMER	BESCHREIBUNG
D43342	Wandtafelscheibe, grau/weiß, 6 mm tief
D43371	Set aus Senkschrauben + Dübel für die Wandtafelscheibe
D42663-00-X	Wandtafelscheibe, Messing, inkl. Winkel-Klemmringverschraubung in 6, 8 oder 10 mm
D42663-22-X	Wandtafelscheibe, Edelstahl, inkl. Winkel-Klemmringverschraubung in 6, 8 oder 10 mm
V09166	Abdeckung Wandtafelscheibe (Rosette)
D42572	Gasschild (bitte Gasart angeben) (Rosettenaufkleber)



Druckminderer MiniLabo 2 - Durchflusskurve

Weitere Informationen zu Durchflusskurven erhalten Sie im Dokument Erläuterungen zu Durchfluss-Diagrammen im TESCO-Katalog oder unter www.tescom.com.

Alle Kurven mit P1 = 290 PSI [20 bar]



MINILABO 2 SERIE

Druckminderer MiniLabo 2 - Bestellinformation



Erfahren Sie mehr über häufige Optionen.

Für Modifikationen, Reparatursätze und Zubehör wenden Sie sich bitte an das Werk.

Beispiel Bestellnummer:

D43483 - AR - 03 - D 1

TYPREIHE	GASART			AUSGANGSANSCHLUSS					EINGANGSANSCHLUSS							DRUCKREGELBEREICH									
	AR - Sonstige Gase	20 - Ammoniak*	22 - Acetylen*	23 - Kohlenstoffmonoxid	00 - Keiner (G 1/4" innen)	02 - Klemmringverschraubung ø1/8"	03 - Klemmringverschraubung ø 6 mm	04 - Klemmringverschraubung ø1/4"	05 - Klemmringverschraubung, ø 6 mm, mit-Anschlussstülpe, ø 6 mm	A - G 1/4" Innengewinde oben	B - G 3/8" Kegelkonus hinten	C - G 3/8" Kegelkonus oben	D - G 3/8" Kegelkonus unten	E - G 1/4" Innengewinde oben mit Wandtafelscheibe	F - Klemmringverschraubung 8 mm mit Wandtafelscheibe	G - Klemmringverschraubung 10 mm mit Wandtafelscheibe	H - G 1/4" Innengewinde hinten	J - Klemmringverschraubung 6 mm mit Wandtafelscheibe	K - Klemmringverschraubung 12 mm mit Wandtafelscheibe	1 - 1,5 bar	2 - 4 bar, nicht für Acetylen geeignet	3 - 10 bar, nicht für Acetylen geeignet	4 - 3 bar, nicht für Acetylen geeignet	5 - 5 bar, nicht für Acetylen und Wasserstoff geeignet	
MiniLabo 2, horizontal, Messing mit Absperrventil																									
D43376	Messing, Absperrventil	X	X	X	X	X			X	X	X	X	X	X	X	X			X	X	X	X	X		
D43378	Messing, Absperrventil, Metallmembranoserventil	X	X	X		X	X		X	X	X	X	X	X	X	X			X	X	X	X	X		
D43379	Messing, Absperrventil, Flammensperre	X	X	X					X	X	X	X	X	X	X	X			X	X	X	X**		X	X**
MiniLabo 2, horizontal, Edelstahl mit Absperrventil																									
D43484	Edelstahl, Absperrventil	X	X	X	X	X	X		X	X	X	X	X	X	X	X			X	X	X	X	X		
D43485	Edelstahl, Absperrventil, Metallmembranoserventil	X	X	X	X	X	X		X	X	X	X	X	X	X	X			X	X	X	X	X		

Xlieferbar

* Nur für 1,5 bar Ausgangsdruck – ** Nicht für Acetylen und Wasserstoff – Gasschild auf Anfrage. Bitte Gasart bei der Bestellung angeben.