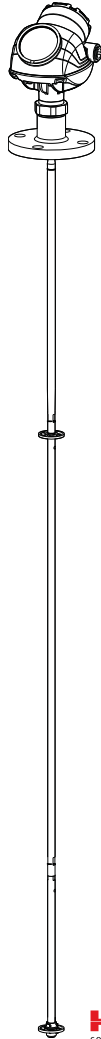


罗斯蒙特导波雷达

分段式导波杆安装说明



警告

不遵守安全安装与检修准则可导致严重受伤。

安装或检修必须由取得相关资质的人员进行。

请务必按照以下相关快速安装指南和参考手册使用设备：

- 罗斯蒙特 5300 系列参考手册（文档编号：00809-0106-4530）
- 罗斯蒙特 3300 系列参考手册（文档编号：00809-0106-4811）
- 罗斯蒙特 5300 系列快速安装指南（文档编号：00825-0106-4530）
- 罗斯蒙特 3300 系列快速安装指南（文档编号：00825-0106-4811）

未按照指南或手册操作设备，可能削弱设备的防护能力。

注

此类操作说明也同样适用于罗斯蒙特 3300 和 5300 系列变送器。

所需安装工具



标准工具，例如螺丝刀、扳手、钳子



防卡剂或 PTFE 带
(用于 NPT 螺纹连接)



两个支承管（已提供）



垫片
(用于 BSP/G 螺纹、法兰连接和
Tri-Clamp™ 连接)



内六角扳手
(已提供)



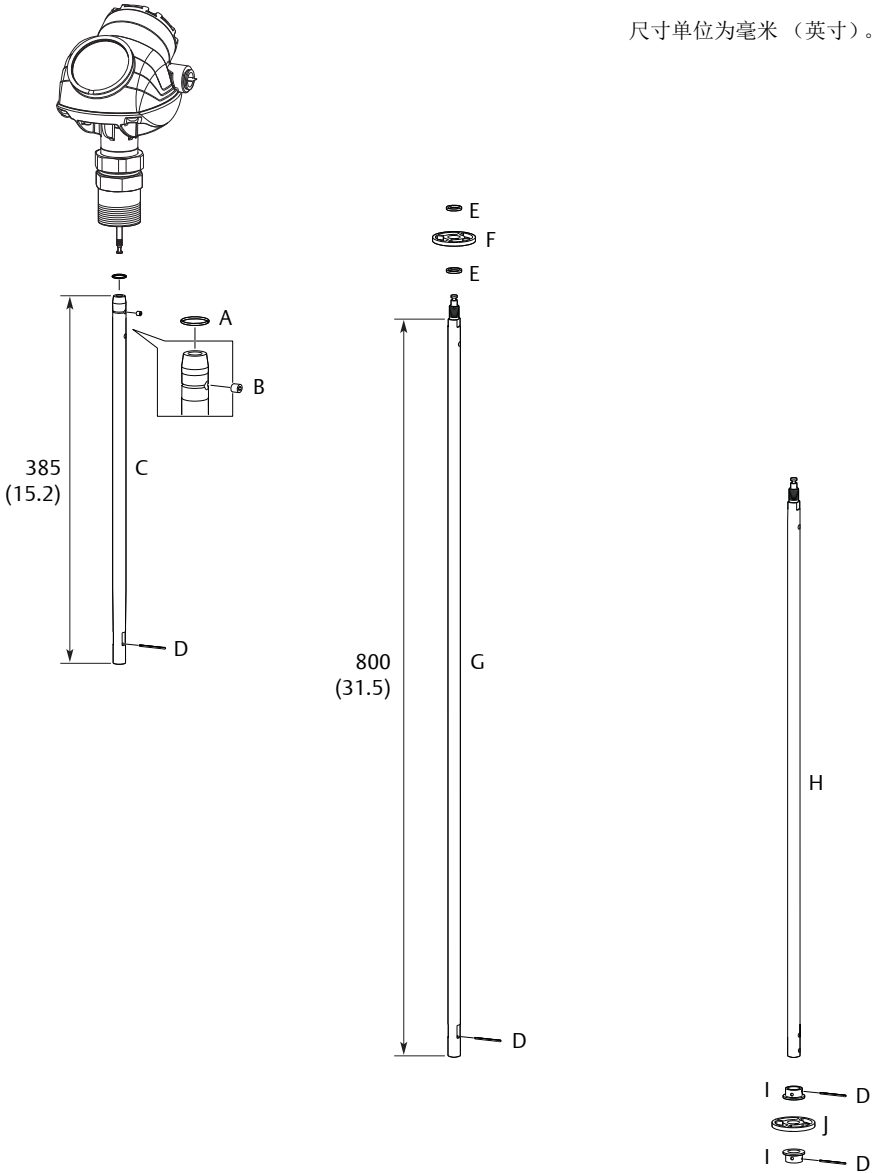
锯

目录

所需安装工具	2
分段式导波杆部件	3
校验导波杆长度	4
组装分段式导波杆	5
调整导波杆长度	17

分段式导波杆部件

尺寸单位为毫米（英寸）。

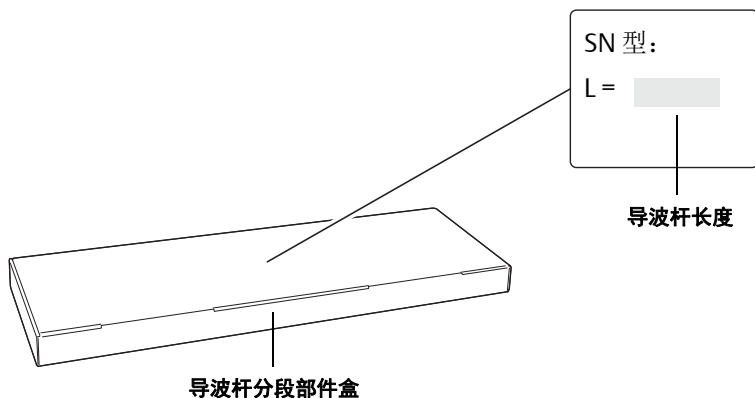


- A. 安全环
- B. 螺钉
- C. 导波杆上段
- D. 开口销
- E. PTFE 垫圈（可选）
- F. PTFE 定心环（可选）
- G. 导波杆中段
- H. 导波杆下段（长度视导波杆总长度而定）
- I. 轴套（套入导波杆末端的定心环中）
- J. PTFE 或不锈钢底部定心环（可选）

校验导波杆长度

分段式导波杆以型号代码 4S 订购

安装之前，请先校验标签上的导波杆长度(L)。如需调整导波杆长度，请参阅第 17 页上的“调整导波杆长度”。



分段式导波杆作为备件包订购

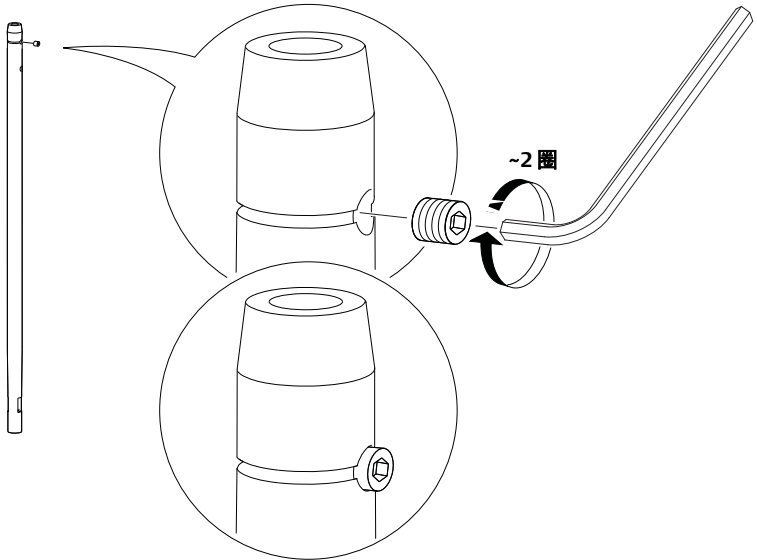
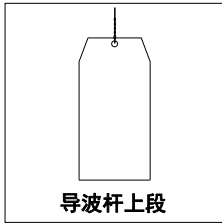
安装之前，须确定构成所需导波杆长度的分段部件数量。此外，导波杆下段可能需要缩短。请参阅第 17 页上的“调整导波杆长度”。

组装分段式导波杆

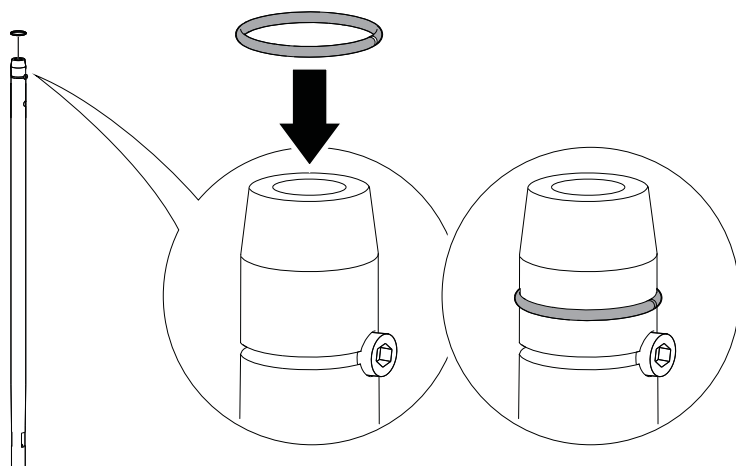
注

如储罐周围有足够空间，可先将导波杆组装完毕，再插入储罐。

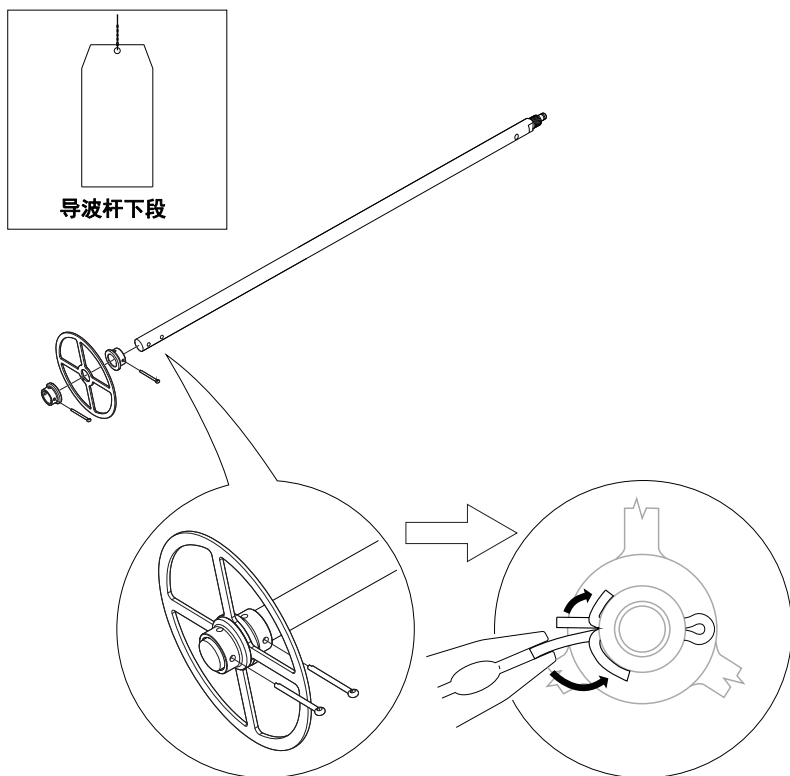
1. 将止动螺钉插入分段式导波杆的上段。拧紧约 2 圈。



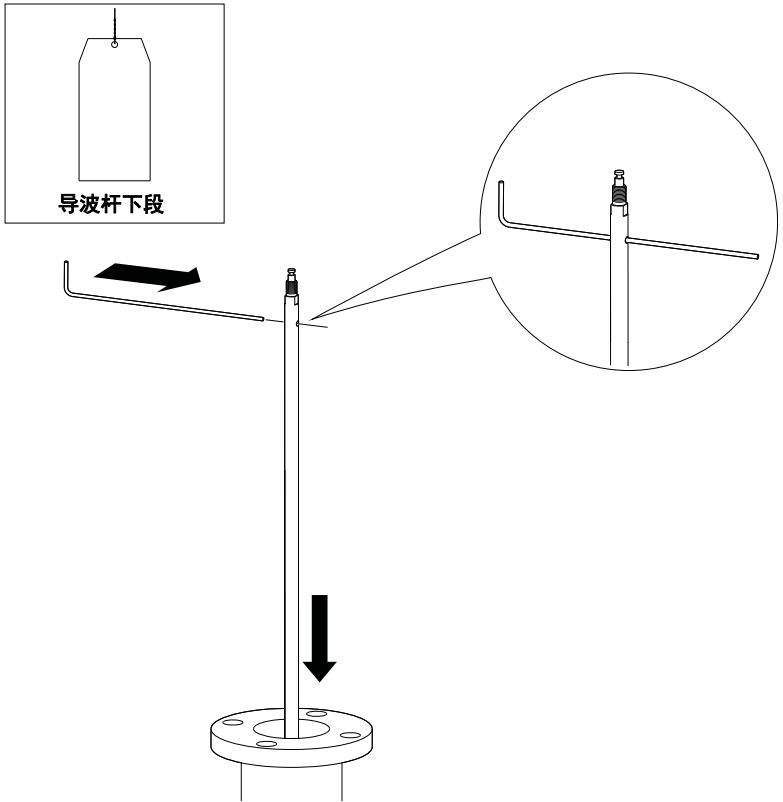
2. 预组装安全环。



3. 可选：如有必要，可在导波杆下段安装定心环。



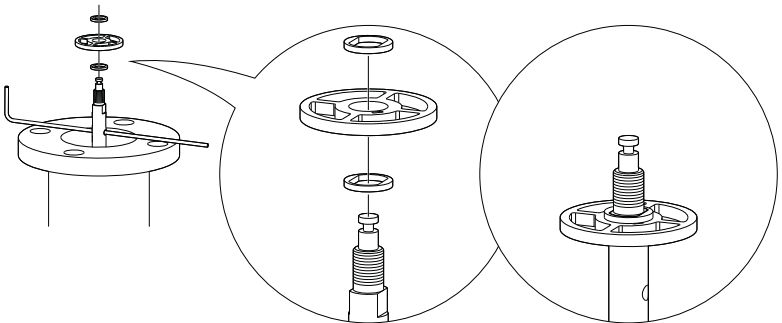
4. 插入支承管。



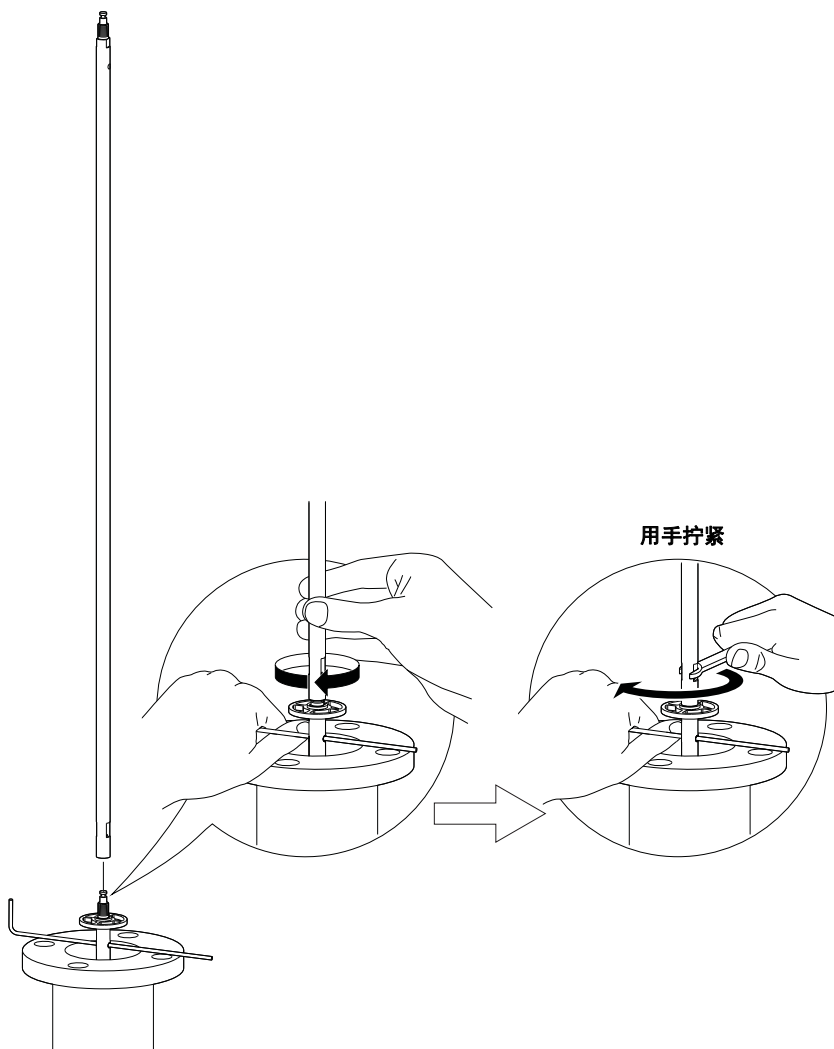
5. 可选：如有必要，请安装定心环。

注

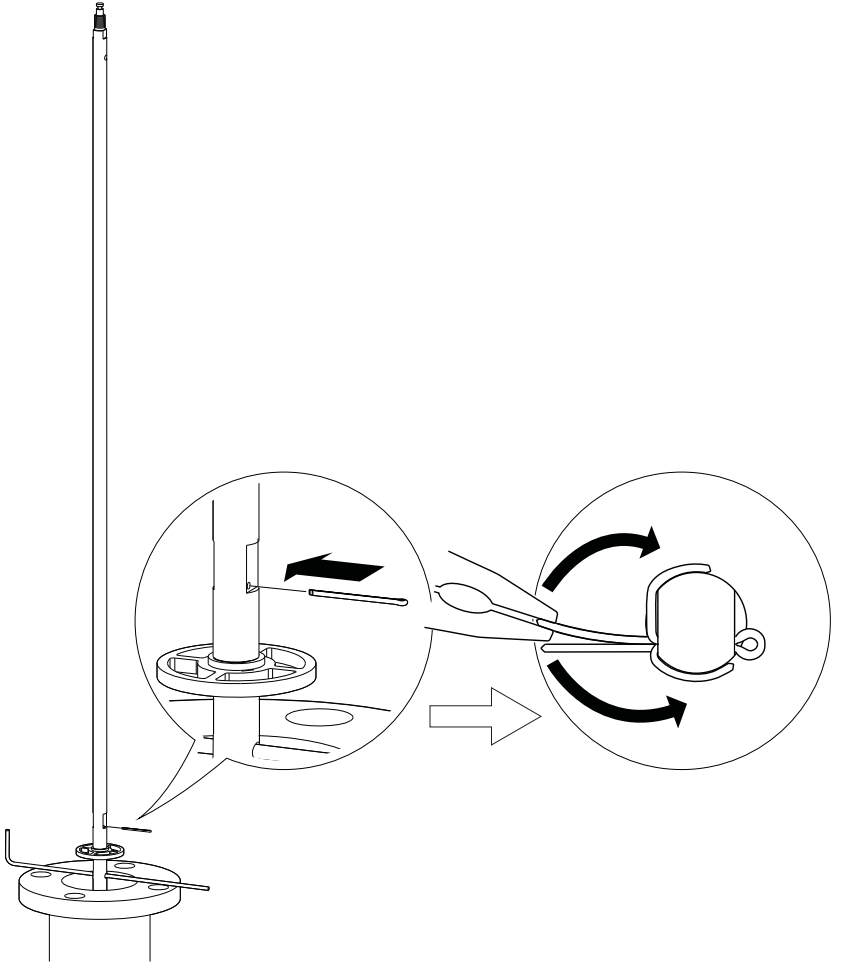
- 最多 5 个定心环 / 导波杆
- 每个定心环至少由 2 个分段式部件连接



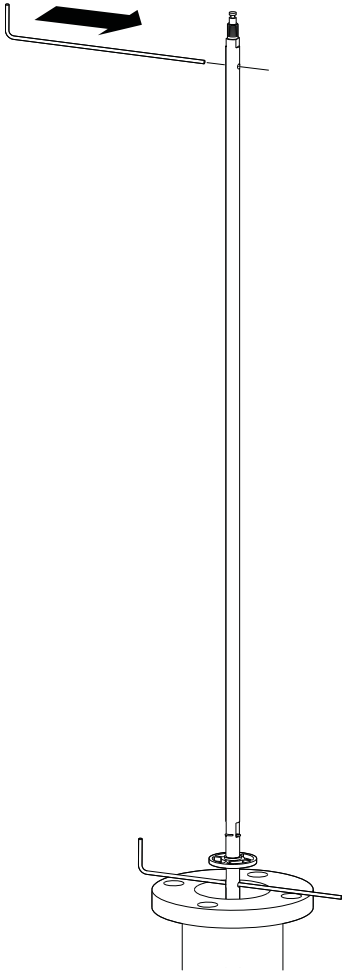
6. 安装导波杆中段。



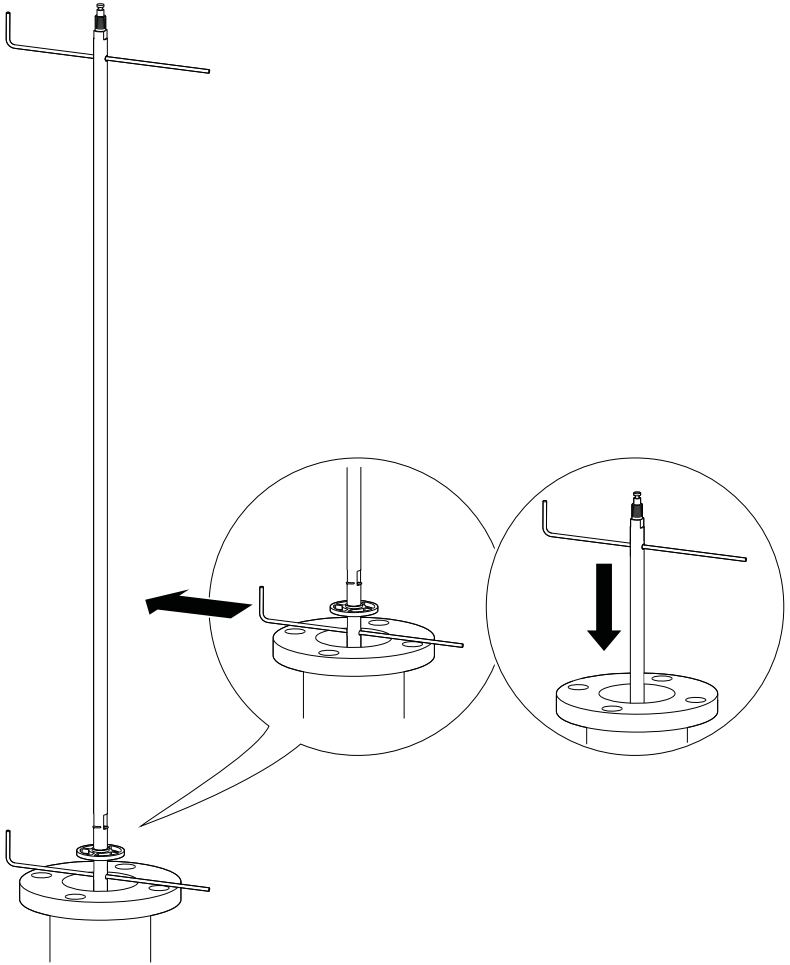
7. 固定开口销。



8. 插入第二个支承管。



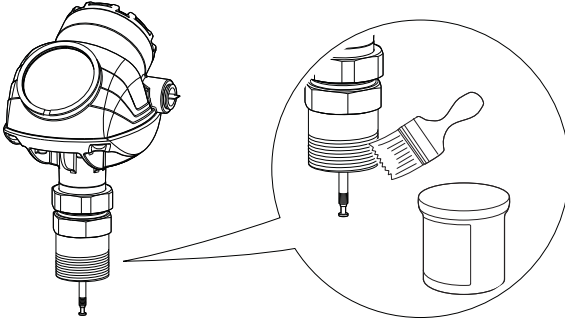
9. 移除第一个支承管，将导波杆向下插入储罐。



10. 重复步骤 5 至 9，直至安装完所有部件。确保最后一步为安装导波杆上段。

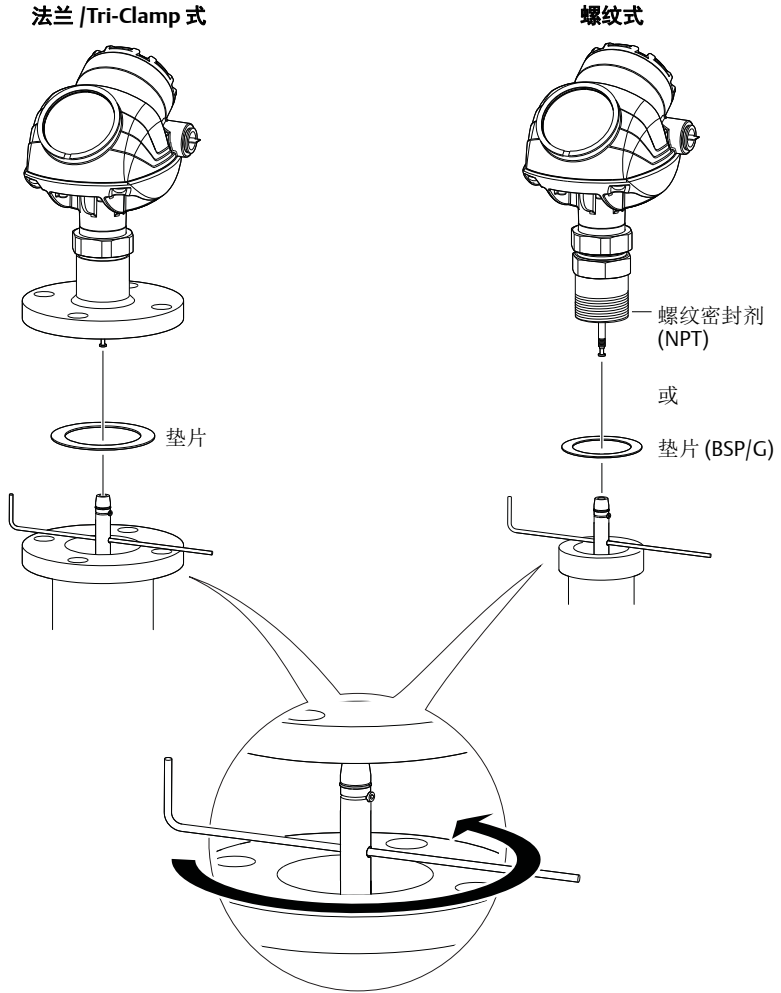
11. 密封并保护螺纹。

⚠ 仅适用于 NPT 储罐螺纹连接。



根据现场操作规程使用防卡剂或 PTFE 带。

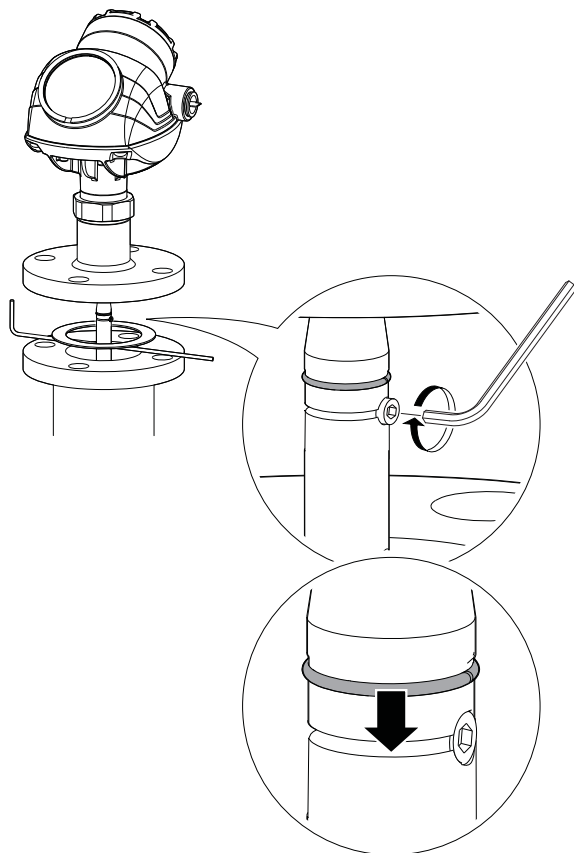
12. 将导波杆连接设备。

**注**

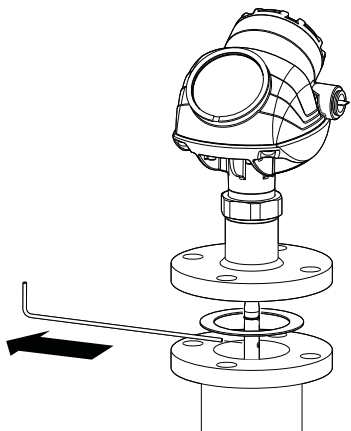
出于安全考虑，安装此设备时应不少于两人。

确保设备安装于储罐上方。载重过大会损坏支承管。

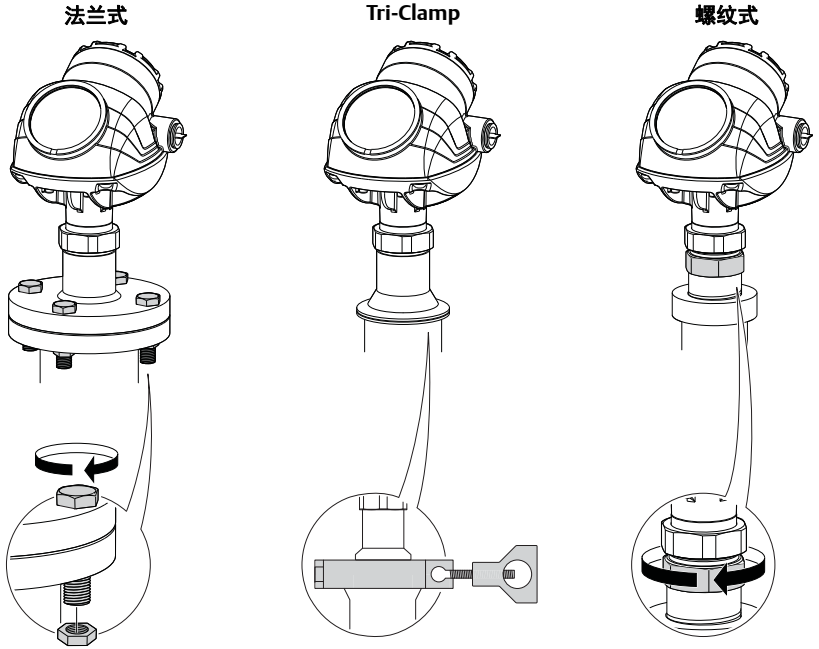
13. 拧紧止动螺钉，并将安全环移入安全环凹槽。



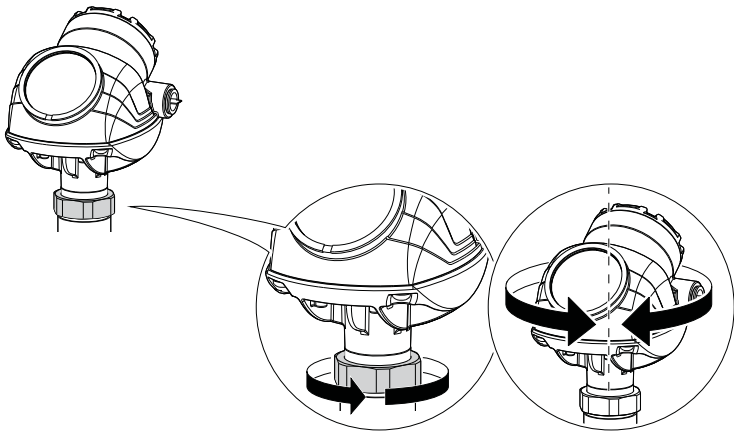
14. 移除支承管。



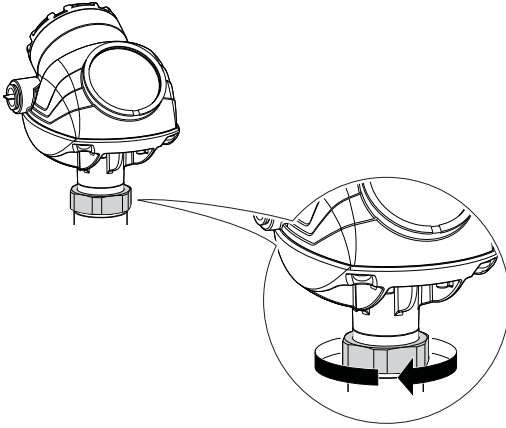
15. 在储罐上安装此设备。



16. 将外壳转至所需朝向。



17. 拧紧螺母。扭矩必须为 40 牛米 (30 Lbft)。



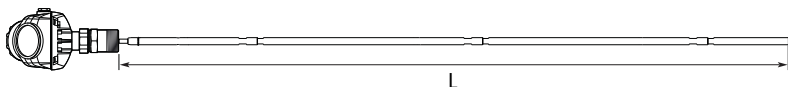
18. 接线。

有关详细操作说明，请参阅罗斯蒙特 3300 系列（文档编号：00825-0100-4811）和罗斯蒙特 5300 系列（文档编号：00825-0100-4530）快速安装指南。

调整导波杆长度

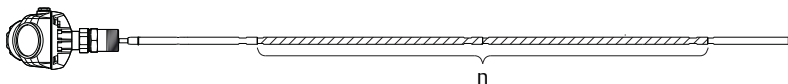
1. 确定所需的导波杆长度 L 。

所需的导波杆长度 L :



2. 确定达到所需导波杆长度所需要的导波杆中段数量 n 。请参阅表 1 和第 19 页上的表 2。

导波杆中段数量 n :



3. 计算导波杆下段的长度 Y 。请参阅表 1 和第 19 页上的表 2。

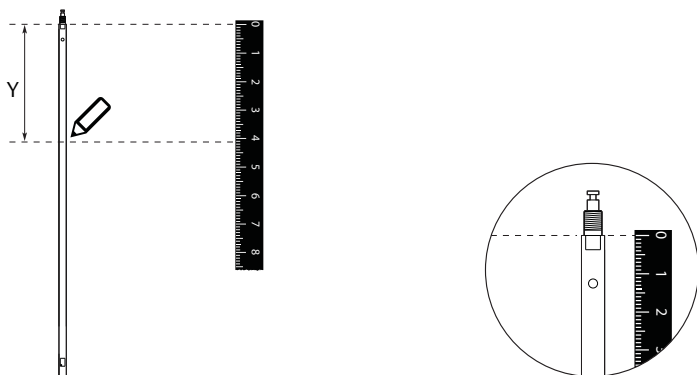
导波杆下段的长度 Y :



4. 按照下述说明继续操作:

导波杆下段的长度 (Y)	动作
<p>$Y < 10$ 毫米 (0.4 英寸)</p>	<ul style="list-style-type: none"> 继续进行第 (7) 步。 切勿使用导波杆下段。
<p>$Y \geq 10$ 毫米 (0.4 英寸)</p>	<ul style="list-style-type: none"> 继续进行第 (5) 步，然后切割导波杆下段。
<p>$Y = 800$ 毫米 (31.5 英寸)</p>	<ol style="list-style-type: none"> 1. 添加 1 个导波杆中段，将计算好的导波杆中段数 n 加上 1。 2. 继续进行第 (7) 步。

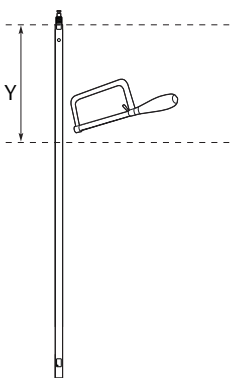
5. 标记切割导波杆下段的位置。



6. 在标记处切割导波杆下段。

注

在切割时，应确保导波杆下段处于固定状态。



7. **可选：** 如已订购底部定心环，则使用钻孔夹具在导波杆下段钻出 2 个孔。

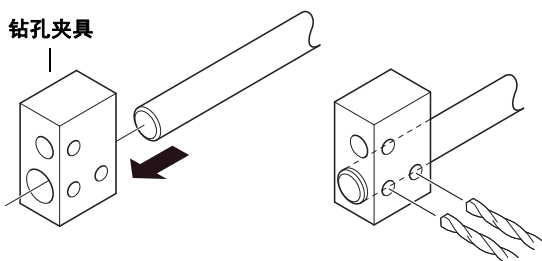


表 1. 导波杆分段部件的确定 (适用于标准密封)

所需导波杆长度 (L) ⁽¹⁾		导波杆中段的数量 (n)	导波杆下段的长度 (Y)	
毫米	英寸		毫米	英寸
$400 \leq L \leq 1,200$	$15.8 \leq L \leq 47.2$	0 个	$Y = L - 400$	$Y = L - 15.8$
$1,200 < L \leq 2,000$	$47.2 < L \leq 78.7$	1 个	$Y = L - 1,200$	$Y = L - 47.2$
$2,000 < L \leq 2,800$	$78.7 < L \leq 110.2$	2 个	$Y = L - 2,000$	$Y = L - 78.7$
$2,800 < L \leq 3,600$	$110.2 < L \leq 141.7$	3 个	$Y = L - 2,800$	$Y = L - 110.2$
$3,600 < L \leq 4,400$	$141.7 < L \leq 173.2$	4 个	$Y = L - 3,600$	$Y = L - 141.7$
$4,400 < L \leq 5,200$	$173.2 < L \leq 204.7$	5 个	$Y = L - 4,400$	$Y = L - 173.2$
$5,200 < L \leq 6,000$	$204.7 < L \leq 236.2$	6 个	$Y = L - 5,200$	$Y = L - 204.7$
$6,000 < L \leq 6,800$	$236.2 < L \leq 267.7$	7 个	$Y = L - 6,000$	$Y = L - 236.2$
$6,800 < L \leq 7,600$	$267.7 < L \leq 299.2$	8 个	$Y = L - 6,800$	$Y = L - 267.7$
$7,600 < L \leq 8,400$	$299.2 < L \leq 330.7$	9 个	$Y = L - 7,600$	$Y = L - 299.2$
$8,400 < L \leq 9,200$	$330.7 < L \leq 362.2$	10 个	$Y = L - 8,400$	$Y = L - 330.7$
$9,200 < L \leq 10,000$	$362.2 < L \leq 393.7$	11 个	$Y = L - 9,200$	$Y = L - 362.2$

1. 3300 系列导波杆最大长度为 6 米 (19 英尺 8 英寸)；5300 系列导波杆最大长度为 10 米 (32 英尺 9 英寸)。

表 2. 导波杆分段部件的确定 (适用于 HTHP/HP/C 密封)

所需导波杆长度 (L) ⁽¹⁾		导波杆中段的数量 (n)	导波杆下段的长度 (Y)	
毫米	英寸		毫米	英寸
$440 \leq L \leq 1,240$	$17.3 \leq L \leq 48.8$	0 个	$Y = L - 440$	$Y = L - 17.3$
$1,240 < L \leq 2,040$	$48.8 < L \leq 80.3$	1 个	$Y = L - 1,240$	$Y = L - 48.8$
$2,040 < L \leq 2,840$	$80.3 < L \leq 111.8$	2 个	$Y = L - 2,040$	$Y = L - 80.3$
$2,840 < L \leq 3,640$	$111.8 < L \leq 143.3$	3 个	$Y = L - 2,840$	$Y = L - 111.8$
$3,640 < L \leq 4,440$	$143.3 < L \leq 174.8$	4 个	$Y = L - 3,640$	$Y = L - 143.3$
$4,440 < L \leq 5,240$	$174.8 < L \leq 206.3$	5 个	$Y = L - 4,440$	$Y = L - 174.8$
$5,240 < L \leq 6,040$	$206.3 < L \leq 237.8$	6 个	$Y = L - 5,240$	$Y = L - 206.3$
$6,040 < L \leq 6,840$	$237.8 < L \leq 269.3$	7 个	$Y = L - 6,040$	$Y = L - 237.8$
$6,840 < L \leq 7,640$	$269.3 < L \leq 300.8$	8 个	$Y = L - 6,840$	$Y = L - 269.3$
$7,640 < L \leq 8,440$	$300.8 < L \leq 332.3$	9 个	$Y = L - 7,640$	$Y = L - 300.8$
$8,440 < L \leq 9,240$	$332.3 < L \leq 363.8$	10 个	$Y = L - 8,440$	$Y = L - 332.3$
$9,240 < L \leq 10,000$	$363.8 < L \leq 393.7$	11 个	$Y = L - 9,240$	$Y = L - 363.8$

1. 3300 系列导波杆最大长度为 6 米 (19 英尺 8 英寸)；5300 系列导波杆最大长度为 10 米 (32 英尺 9 英寸)。



上海办事处

上海市浦东金桥出口
加工区新金桥路 1277 号

☎ 电话：021-2892 9000

☎ 传真：021-2892 9001

邮编：201206

北京办事处

北京市朝北京市朝阳区酒仙桥路 10 号
恒通商务园 B10 座 4 层

☎ 电话：010-8572 6666

☎ 传真：010-8572 6888

邮编：100015

广州分公司

广州市天河区珠江东路
32 号利通广场 8 层 03,04 单元

☎ 电话：020-2883 8900

☎ 传真：020-2883 8901

邮编：510030

西安分公司

西安市高新区锦业一路 34 号
西安软件园研发大厦 9 层

☎ 电话：029-8865 0888

☎ 传真：029-8865 0899

邮编：710065

成都分公司

成都市科华北路 62 号
力宝大厦 5-10-10

☎ 电话：028-6235 0188

☎ 传真：028-6235 0199

邮编：610041

北京远东罗斯蒙特仪表有限公司

北京市大兴区经济开发区前高米店
盛坊路 2 号

☎ 电话：010-5865 2666

☎ 传真：010-6420 0619

邮编：102600

关注官方微信



©2017 艾默生。保留所有权利。

艾默生销售条款和条件可应要求提供。Emerson 徽标是艾默生电气公司的商标和服务标志。Rosemount 是艾默生公司集团旗下公司的标志。所有其他标志归其各自所有者所有。