

KEYSTONE K-BLOCK™ INDICATEUR DE POSITION 1/4 DE TOUR - FIGURE 792E

INSTRUCTIONS DE MONTAGE ET D'INSTALLATION

Avant l'installation, ces instructions doivent être lues et comprises entièrement



ATTENTION

Avant installation s'assurer que le système n'est pas sous tension.

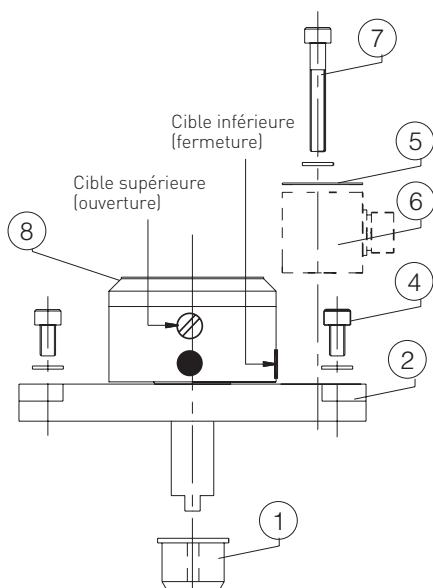
MONTAGE DE L'INDICATEUR DE POSITION

1. Installer la douille d'adaptation (1) dans l'arbre de l'actionneur de manière à positionner les méplats du K-BLOCK perpendiculaires à l'axe de l'actionneur lorsque celui-ci est en position fermée.
2. Monter le K-BLOCK (2) directement sur l'actionneur ou par l'intermédiaire du kit (3) en utilisant les vis (4) de telle sorte que la flèche de l'indicateur soit pointée à 90°, par rapport à la position du détecteur (actionneur en position fermée).
3. Monter le détecteur (6) sur son embase (2) en utilisant la plaque de montage (5) et les vis (7).
4. S'assurer que la distance entre le détecteur et la came est comprise entre 2 et 4 mm.
5. Serrer les vis de maintien (7) suffisamment (couple de serrage max. 1 Nm).

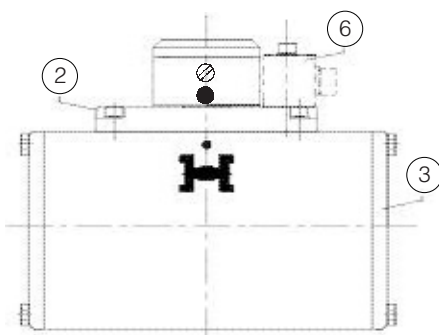
IMPORTANT

Ne pas trop serrer les vis de fixation du détecteur. Un serrage trop important peut endommager le K-BLOCK.

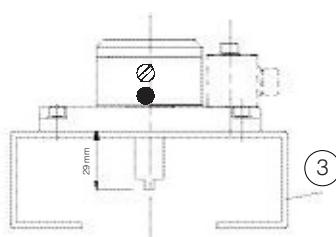
6. Raccorder le connecteur mobile ou le câble au détecteur.



MONTAGE DIRECT



MONTAGE SUR ARCADE (NAMUR)



KEYSTONE K-BLOCK™ INDICATEUR DE POSITION 1/4 DE TOUR - FIGURE 792E

INSTRUCTIONS DE MONTAGE ET D'INSTALLATION

MONTAGE PERPENDICULAIRE À LA TUYAUTERIE

Procéder au montage standard sauf:

- Retirer le couvercle [8], tourner la came de 90° en sens anti-horaire et remonter le couvercle pointe de la flèche vers le détecteur.
- Interchanger les bouchons jaunes et noirs entre eux.

REMARQUES

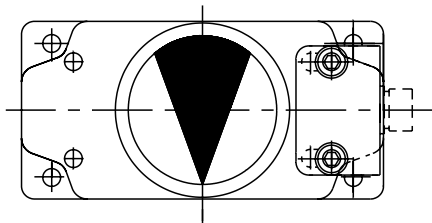
Le commutateur du détecteur supérieur indique la position d'ouverture.

Le commutateur du détecteur inférieur indique la position de fermeture.

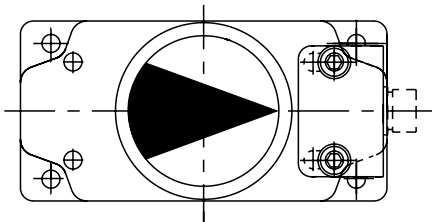
Les actionneurs tournent en sens horaire pour la fermeture.

Se référer aux schémas.

ACTIONNEUR FERMÉ - MODE NORMAL



ACTIONNEUR FERMÉ - MONTAGE PERPENDICULAIRE



Emerson, Emerson Automation Solutions, et toutes les entités affiliées, rejettent toute responsabilité concernant le choix, l'utilisation ou l'entretien de tout produit. La responsabilité du choix, de l'utilisation et de l'entretien adéquats de tout produit ou service incombe exclusivement à l'acheteur et à l'utilisateur final.

Keystone est une marque détenue par l'une des sociétés de la division Emerson Automation Solutions du groupe Emerson Electric Co. Emerson Automation Solutions, Emerson et le logo Emerson sont des marques de commerce et de service d'Emerson Electric Co. Toutes les autres marques sont détenues par leurs propriétaires respectifs.

Le contenu de cette publication est uniquement présenté à titre d'information. Malgré les efforts déployés pour en garantir l'exactitude, ce document ne doit pas être interprété comme une garantie ou une assurance, expresse ou tacite, concernant les produits ou services décrits ici, ni leur utilisation ou applicabilité. Toutes les ventes sont régies par nos conditions générales, disponibles sur demande. Nous nous réservons le droit de modifier ou d'améliorer à tout moment et sans préavis les conceptions ou spécifications de nos produits.