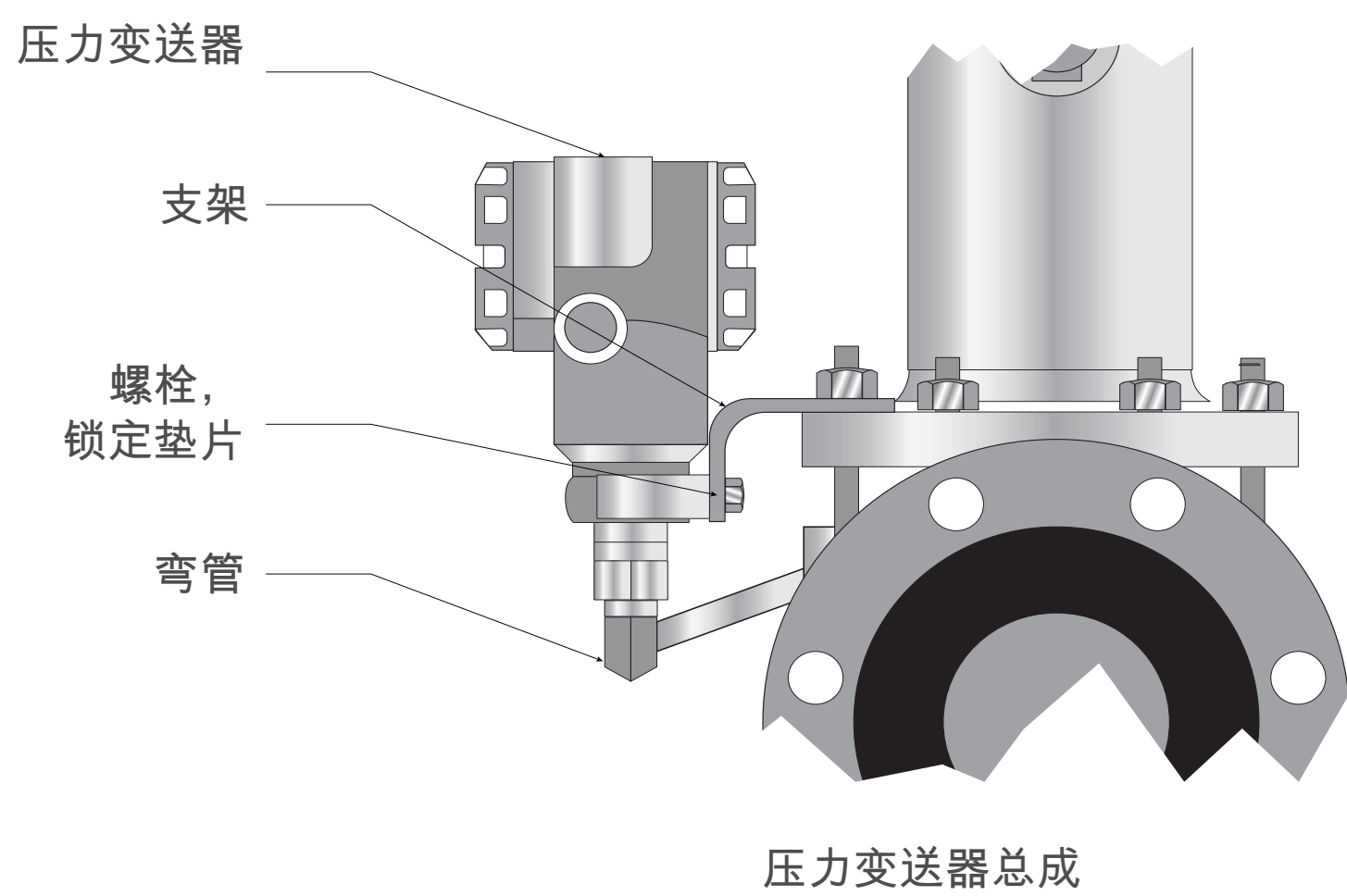


**CROSBY™**

# JBSBP-E 和 JLTJBS-E 系列波纹管泄漏检测 簧压泄压阀



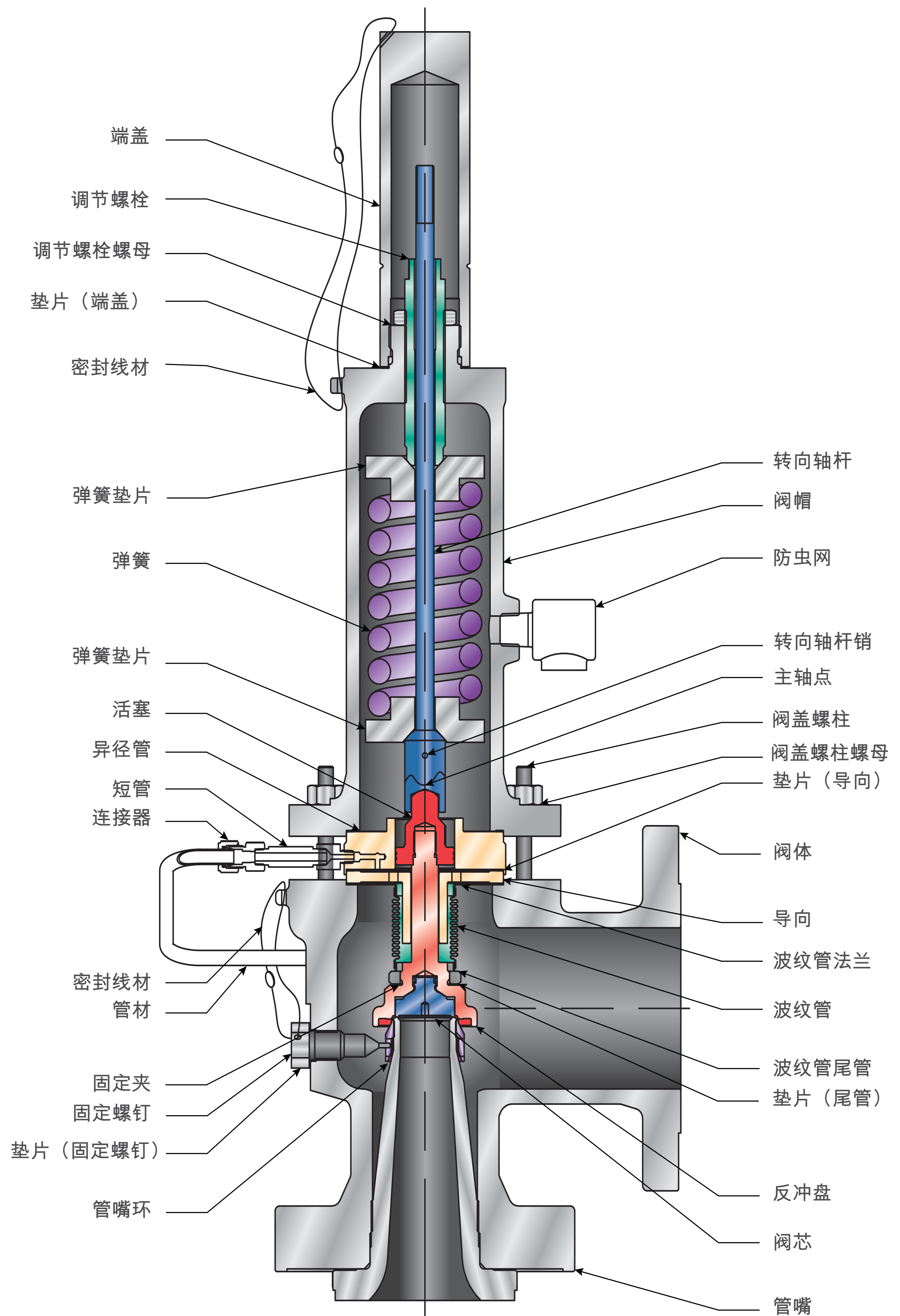
### Rosemount™ 压力变送器

- 即时通知波纹管破裂
- 实时量化泄漏排放

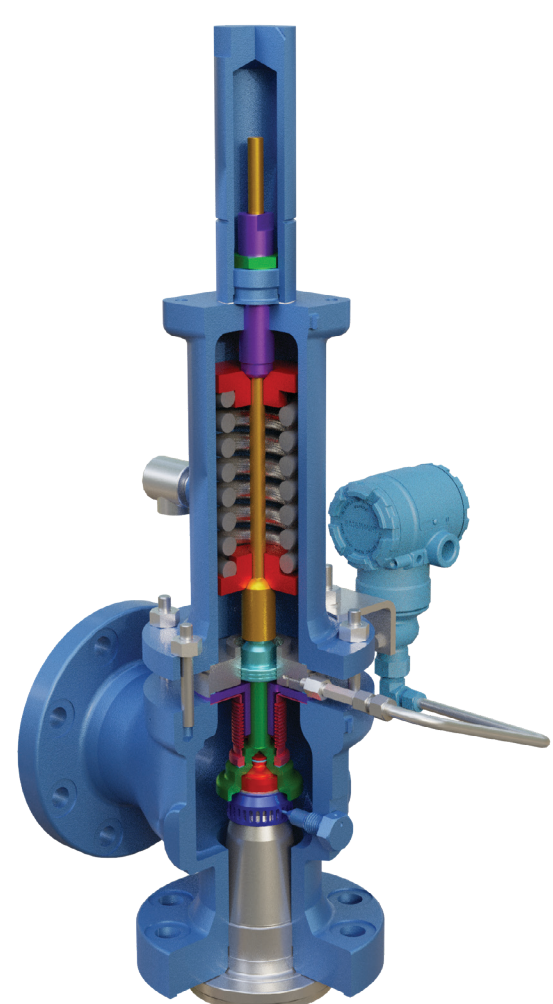


### 备用活塞

- 波纹管故障后平衡运行
- 减少阀盖排气口泄漏



JBSBP-E 系列波纹管泄漏检测



JBSBP-E 系列波纹管泄漏检测

## Crosby™ JBSBP-E 系列 波纹管泄漏检测泄压阀

- 即时发现波纹管破裂，提供有效的维护方案
- 能检测到最小 0.0009 in<sup>2</sup> (D 孔板) 的破裂
- 事件记录与过程变量参照，便于故障根源分析
- 确保波纹管破裂后能平衡运行，增强安全性
- 实时计算泄漏体积，进行风险评估和决策
- 阀帽排气口的泄漏排放减少 90% 以上
- 便于工厂系统与无线或有线的罗斯蒙特变送器集成
- 波纹管泄漏检测升级包，轻松增强现有的 Crosby J 系列