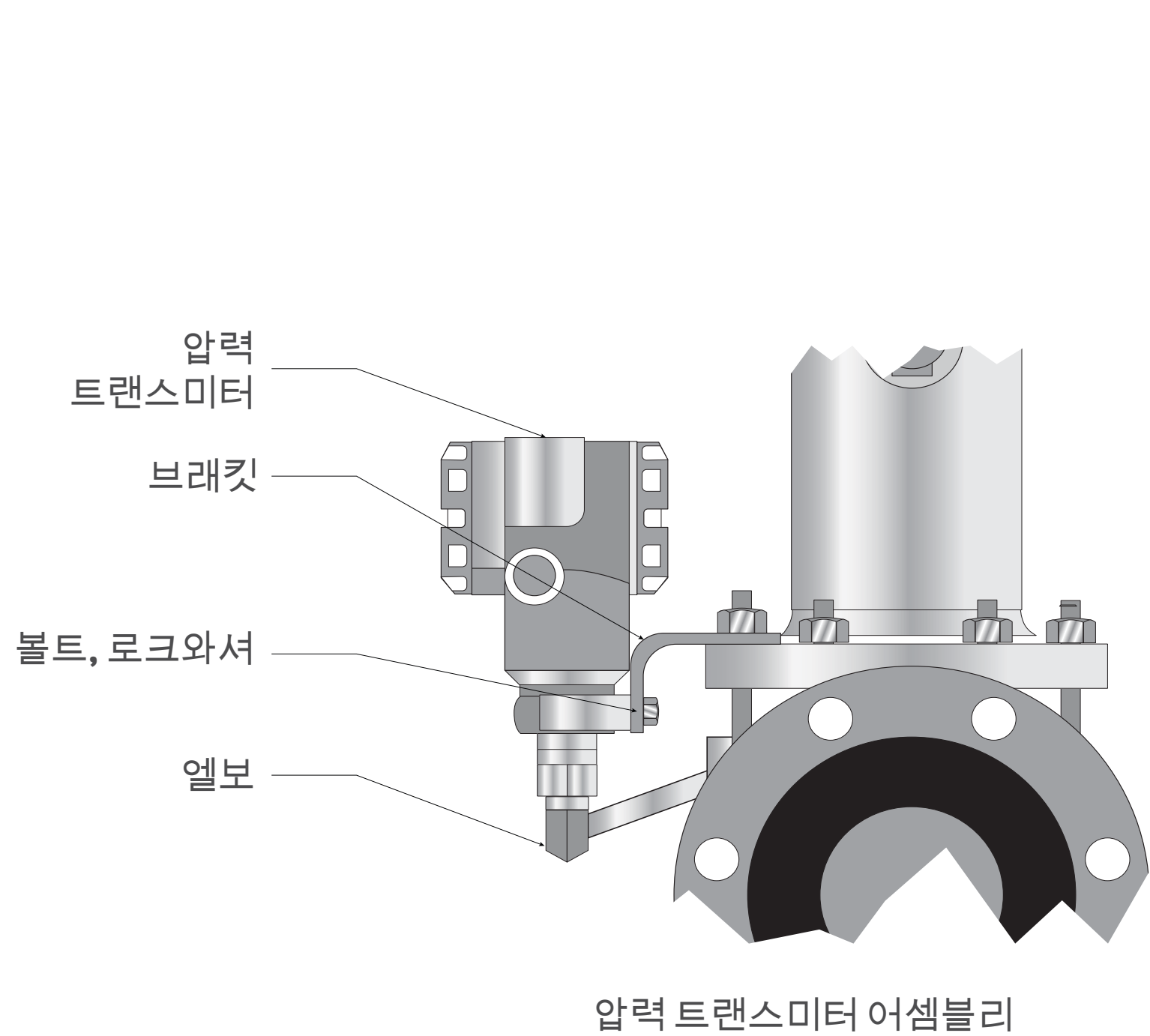


CROSBY™

JBSBP-E 시리즈 및 JTJBS-E 벨로즈 누출 감지 스프링 장착형 압력 릴리프 밸브



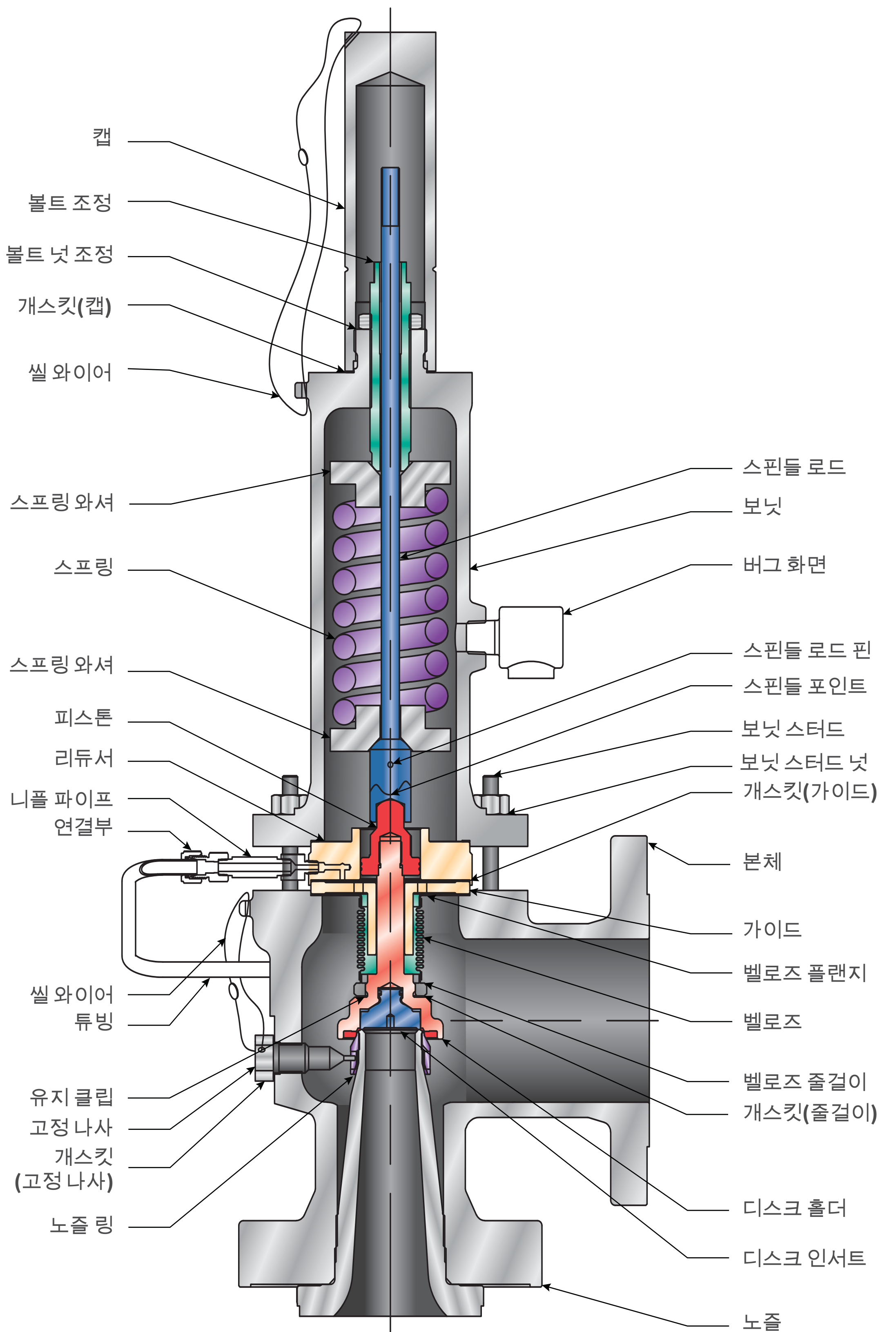
Rosemount™ 압력 트랜스미터

- 즉각적인 벨로즈 파열 알림
- 실시간 배출 정량화



백업 피스톤

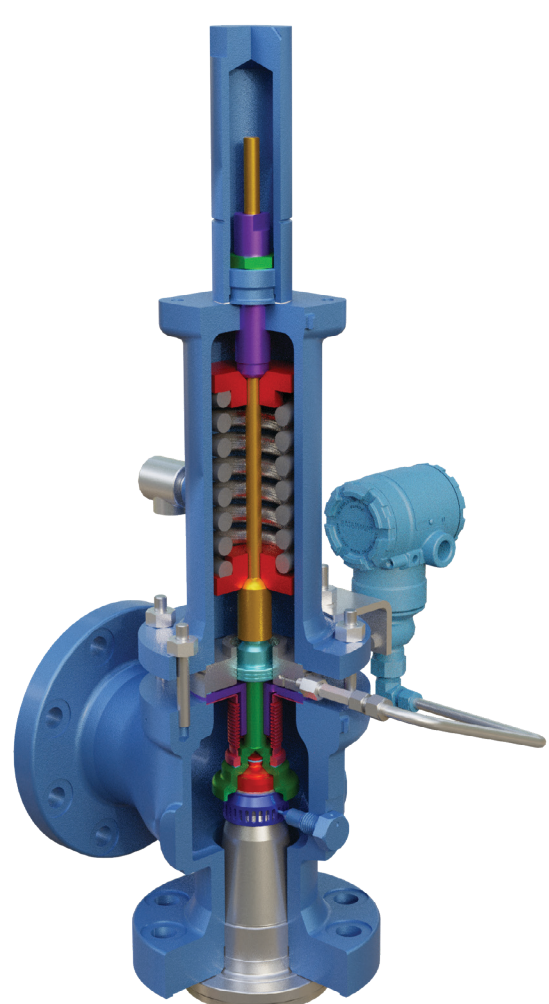
- 벨로즈 파손 후 안정적으로 작동
- 보닛 벤트 누출 감소



JBSBP-E 시리즈(벨로즈 누출 감지)

Crosby™ JBSBP-E 시리즈 벨로즈 누출 감지 압력 릴리프 밸브

- 벨로즈 파열 시 즉각적인 알림을 통해 효과적인 유지 관리 프로토콜 사용
- 0.0009in²(D 오리피스)부터의 작은 파열 감지
- 이벤트 로깅을 통해 파손의 근본원인 분석을 위한 공정 변수 상호 참조
- 벨로즈 파열 후 균형 잡힌 작동을 보장하여 안전성을 개선합니다.
- 리스크 평가 및 의사 결정을 위한 실시간 배출량 계산
- 보닛 벤트를 지나는 배출량 90% 이상 감소
- 무선 또는 유선 Rosemount 트랜스미터로 간편하게 플랜트 시스템 통합
- 벨로즈 누출 감지 업그레이드 키트로 기존 Crosby J-시리즈를 쉽게 개선



JBSBP-E 시리즈 (벨로즈 누출 감지)